

# Hvatište za vertikalno snimanje

Upute za uporabu

## VG-B30AM



© 2008 Sony Corporation

<http://www.sony.net/>

### Napomena za korisnike

Oznaka modela i serijski broj nalaze se unutar uređaja. Zapišite serijski broj na donju liniju. Navedite ove brojeve prilikom svakog pozivanja servisa u vezi s ovim uređajem.

Oznaka modela: VG-B30AM    Serijski broj \_\_\_\_\_

Prije uporabe uređaje pomno pročitajte ovaj priručnik i zadržite ga za buduću uporabu.

### UPOZORENJA

Kako biste spriječili požar ili električki udar, ne izlažite uređaj kiši ili vlazi.

Prilikom zbrinjavanja dotrajalih litijevih baterija, zalijepite ljepljivu vrpcu preko njihovih kontakata i odbacite ih u skladu s lokalnim propisima.

Baterije ili sitne predmete koji se mogu progutati držite izvan dohvata djece. U slučaju gutanja odmah se obratite liječniku.

Odmah izvadite baterije i prekinite uporabu u sljedećim slučajevima:

- Ako uređaj padne ili se izloži udarcu koji utječe na njegovu unutrašnjost.
- Ako primijetite neobičan miris, zagrijavanje ili dim.

Ne rastavljajte uređaj. Dodirnete li visokonaponski sklop u njegovoj unutrašnjosti, može doći do električkog udara.

### OPREZ

Bateriju zamijenite isključivo baterijom odgovarajućeg tipa. U protivnom postoji opasnost od požara ili ozljeda.

Nemojte izlagati baterije povišenoj temperaturi, kao što je izravno sunčevo svjetlo, vatra i sl.



Ovaj simbol upozorava korisnike na važne upute za rukovanje i održavanje (servisiranje) u dokumentaciji priloženoj uz uređaj.

### Za korisnike u Europi



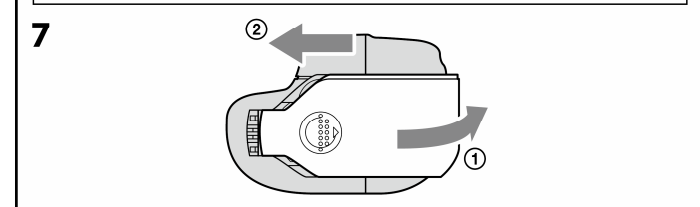
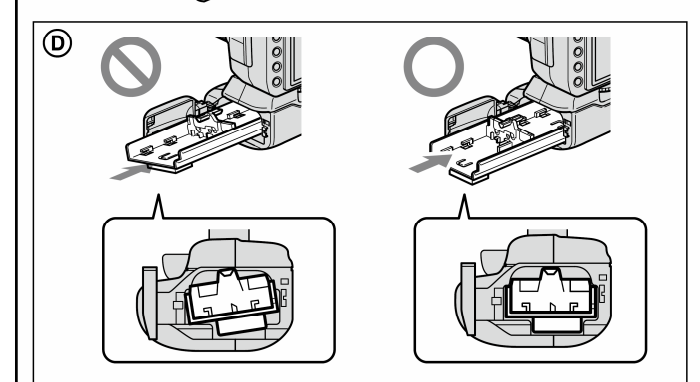
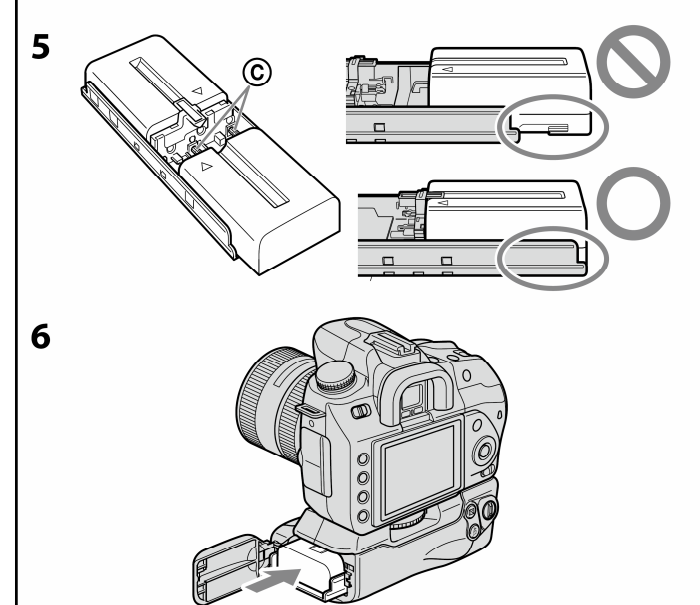
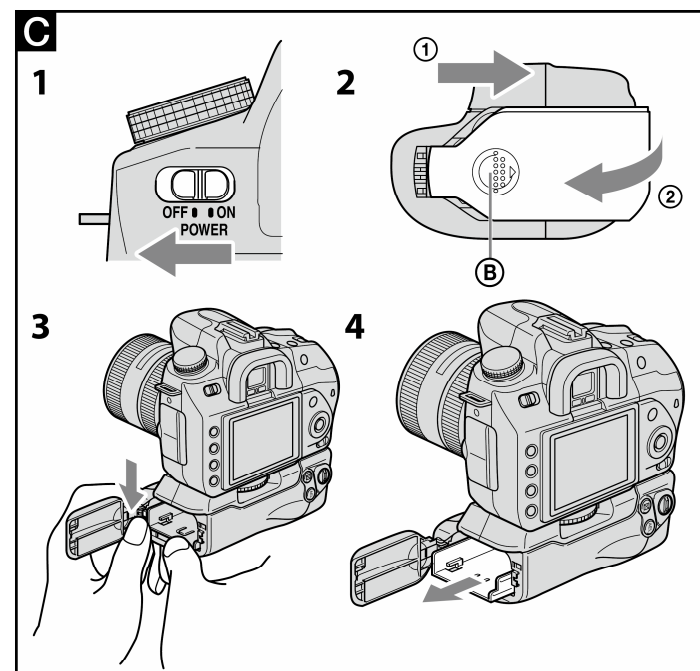
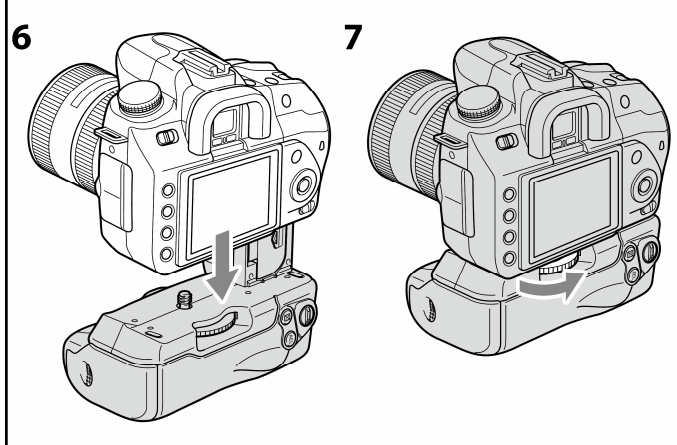
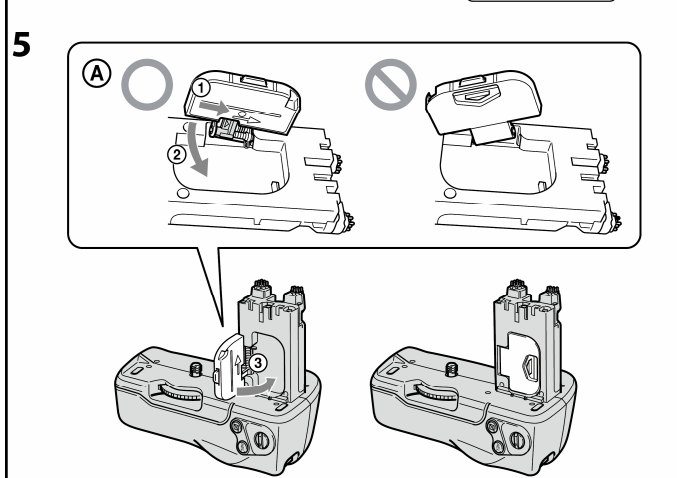
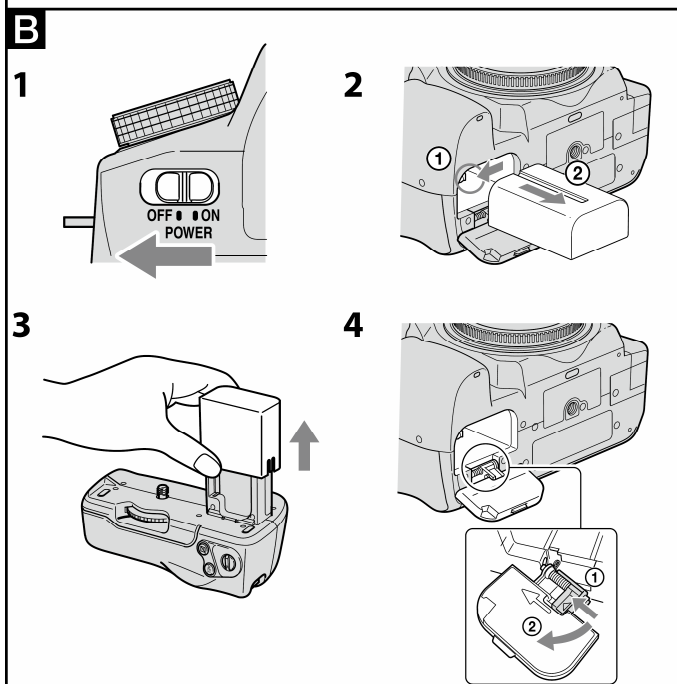
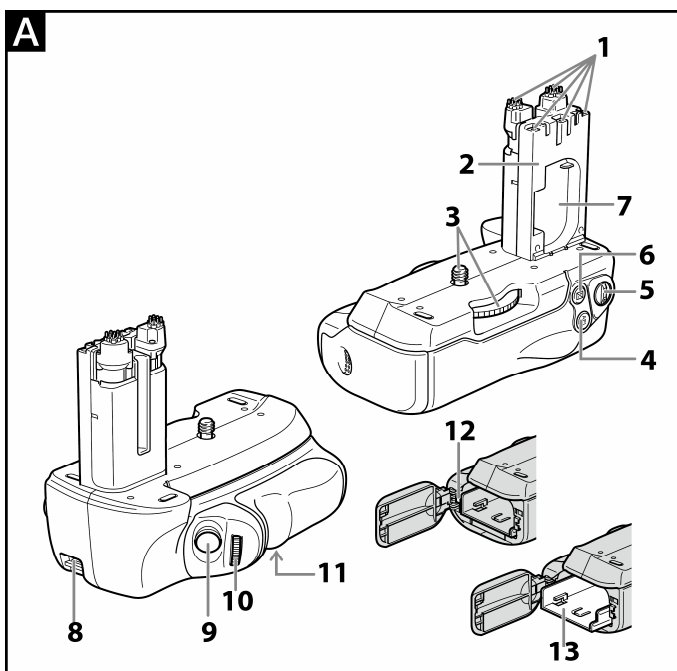
**Zbrinjavanje starih električnih i elektroničkih uređaja (primjenjuje se u Europskoj uniji i ostalim europskim zemljama s posebnim sistemima zbrinjavanja)**

Ova oznaka na proizvodu ili na ambalaži označava da se ovaj proizvod ne smije zbrinjavati kao kućni otpad. On treba biti zbrinut na za tu namjenu predviđenom mjestu za reciklažu električne ili elektroničke opreme. Pravilnim zbrinjavanjem starog proizvoda čuvate okoliš i brinete za zdravlje svojih bližnjih. Nepravilnim odlaganjem proizvoda ugrožava se okoliš i zdravlje ljudi.

Reciklažom materijala pomažete u očuvanju prirodnih izvora. Za detaljne informacije o reciklaži ovog proizvoda, molimo kontaktirajte vašu lokalnu upravu, odlagalište otpada ili trgovinu u kojoj ste kupili proizvod.

### <Napomena za korisnike u državama koje primjenjuju smjernice EU>

Proizvođač ovog uređaja je Sony Corporation, 1-7-1 Konan Minato-ku, Tokyo, 108-0075 Japan. Ovlašteni zastupnik za elektromagnetsku kompatibilnost i sigurnost uređaja je Sony Deutschland GmbH, Hedelfinger Strasse 61, 70327 Stuttgart, Njemačka. Za pitanja o servisu i jamstvu, obratite se na adrese s priloženih jamstvenih dokumenata.



## Što je "InfoLITHIUM"?

"InfoLITHIUM" je litij-ionska baterija koja može izmjenjivati podatke o svojoj potrošnji s kompatibilnom elektronskom opremom. Sony preporuča uporabu "InfoLITHIUM" baterije se elektronskom opremom koja ima oznaku <sup>[?</sup>*InfoLITHIUM*.

## Napomene o uporabi

**Ovaj uređaj je vertikalno hvatište za DSLR-A200. Nemojte ga spajati na druge uređaje.**

**Ovaj uređaj je izrađen kao otporan na prašinu i vlagu, ali nije nepropustan za vodu i prskanje.**

**Mogu se koristiti samo jedna ili dvije "InfoLITHIUM" baterije NP-FM500H.**

**NP-FM55H, NP-FM50, NP-FM30 se ne mogu koristiti.**

- Izvadite baterije prije spremanja uređaja na duže vrijeme. Ostavite li baterije u uređaju, može se oštetiti baterijski pretinac u slučaju curenja elektrolita iz baterije. U tom slučaju, odmah odnesite uređaj na popravak najbližem Sonyjevom servisu.
- S ovim uređajem koristite originalne Sony baterije.
- Ovaj uređaj nema funkciju punjenja baterije.

**Mjesta na kojima treba izbjegavati uporabu i spremanje ovog uređaja**

Neovisno o tome gdje se ovaj uređaj koristi ili sprema, nemojte ga ostavljati tamo gdje može biti izložen:

- Vrlo visokim temperaturama

Nemojte ostavljati ovaj uređaj na mjestu gdje bi mogao biti izložen izravnom sunčevom svjetlu ; Izbjegavajte mjesta poput upravljačkih ploča vozila ili u blizini izvora topline. Unutrašnjost vozila može se jako zagrijati ako su prozori vozila zatvoreni ljeti ili ako je vozilo pod izravnim sunčevim svjetlom. Uređaj se može deformirati ili pokvariti ostavi li se unutar vozila.

- Snažnim vibracijama
- Snažnom elektromagnetizmu ili zračenju
- Većoj količini pijeska ili prašine

#### Ostala upozorenja

- Ovaj uređaj je namijenjen uporabi na temperaturi između 0 °C i 40 °C.
- Brz i velik porast temperature uzrokuje pojavu kondenzacije. Stoga čvrsto zatvorite uređaj u plastičnu vrećicu i izbacite što je više moguće zraka iz vrećice prije unošenja ovog uređaja u zatvoreni prostor nakon dužeg boravka na hladnom. Kad se temperatura u vrećici postupno poveća na temperaturu u prostoriji, možete uređaj sigurno izvaditi iz vrećice. Ovaj postupak će spriječiti brzu promjenu temperature uređaja, te će se time spriječiti pojava kondenzacije.
- Kad je zaprljan, ovaj uređaj se može očistiti čistom suhom krpom. Ne dopuštite da uređaj dođe u kontakt s alkoholom ili drugim kemikalijama.
- Ovaj uređaj ima električno spojen signalni kontakt s fotoaparatom. Uložite li bateriju dok ovaj uređaj nije pričvršćen na fotoaparat, uređaj možda neće raditi pravilno ili se može oštetiti kratkim spojem kontakata. Svakako izvadite baterije iz uređaja kod spajanja na fotoaparat, odspajanja s fotoaparata ili odvojenog spremanja uređaja.

## A Opis dijelova

- Električni kontakti
- Vodilica
- Spojni vijak
- Snimanje: Tipka AEL (AE lock)

Reprodukcija: Tipka <sup>[?</sup> (uvećavanje)
- ON/OFF prekloпка kontrola hvatišta
- Snimanje: Tipka <sup>[?</sup> (Ekspozicija)

Reprodukcija: Tipka <sup>[?</sup> (smanjivanje)<sup>[?</sup> (Indeks)
- Utor za pokrov baterijskog pretinca fotoaparata
- Otvor za vrpcu
- Okidač
- Prednji kontrolni kotačić
- Navoj za stativ
- Graničnik baterije
- Nosač baterija

## B Spajanje uređaja na fotoaparat

- Podesite prekloпку POWER na fotoaparatu na "OFF".**

- Ako su u uređaj uložene baterije, izvadite ih.

- Izvadite baterije iz fotoaparata.**

- Skinite pokrov priključka s električnih kontakata ovog uređaja.**
  - Nakon uporabe vratite pokrov priključka kako biste zaštitili električne kontakte.

- Skinite pokrov baterijskog pretinca s fotoaparata.**

- Stavite pokrov baterijskog pretinca u pripadajući utor.**

Prilikom stavljanja pokrova, provjerite njegov smjer (slika **B** -5 - **A**).

- Poravnajte sljedeće dijelove kako biste ovaj uređaj pričvrstili na fotoaparat.**

[Ovaj uređaj] Vodilica ↔ [Fotoaparat] Baterijski pretinac

[Ovaj uređaj] Spojni vijak ↔ [Fotoaparat] Navoj za stativ

- Zakrenite spojni vijak kako biste ga blokirali.**

- Povremeno provjerite da se spojni vijak nije olabavio pri uporabi.

## C Ulaganje baterija

Baterija NP-FM500H (potrebna 1 ili 2)

- NP-FM55H, NP-FM50, NP-FM30 se ne mogu koristiti s ovim uređajem.
- Napunite baterije putem odgovarajućeg adaptera prije uporabe.

- Kod zamjene baterija dok je ovaj uređaj pričvršćen na fotoaparat, podesite POWER prekloпку fotoaparata na OFF.**

- Pritisnite <sup>[?</sup> na vratašcima baterijskog pretinca za pomicanje u smjeru strelice kako biste ih otvorili.**

- Prstom potisnite graničnik baterije (plavi) prema dolje u smjeru strelice kao na slici.**

- Kod otpuštanja graničnika baterije, pazite da ne iskoči nosač baterija.

- Izvadite nosač baterija.**

- Pričvrstite baterije na nosač prema shemi na površini nosača.**

- Kod pričvrščivanja jedne baterije, namjestite je na bilo koju stranu nosača.
- Nemojte dirati priključak nosača baterija <sup>[?</sup>.
- Na nosač baterija smije se pričvrstiti samo baterija NP-FM500H. Nemojte stavljati druge baterije.
- Nemojte rastavljati nosač baterija.
- Kod umetanja dviju baterija, počnite s uporabom one koja ima manje snage. Kad se kapacitet korištene baterije potroši, uređaj će se automatski prebaciti na drugu bateriju.

- Umetnite nosač baterije u izvorni položaj tako da ga pritisnete dok ne klikne.**

- Provjerite da li je graničnik baterije blokirao nosač baterije.
- Ako silom potisnete prazan nosač baterije pod kutom u hvatište, umetnut ćete ga samo djelomično, a to može oštetiti uređaj. Umetnite ga vodoravno i samo u pravilnom smjeru (slika <sup>[?</sup> -6 - <sup>[?</sup>).

- Zatvorite vratašca baterijskog pretinca hvatišta i pomaknite ih smjeru strelice dok ne kliknu.**

## Snimanje iz vertikalnog položaja

Postupci na kotačićima i tipkama ovog uređaja jednaki su onima na fotoaparatu. Pri uporabi ovog uređaja u vertikalnoj orijentaciji, podesite ON/OFF prekloпку kontrola hvatišta na "ON".

- ON/OFF prekloпка kontrola hvatišta uključuje i isključuje funkcije kotačića i tipaka vertikalnog hvatišta.
- Neovisno o položaju ON/OFF preklopunkte kontrola hvatišta, tipke fotoaparata uvijek funkcioniraju.
- Uključujte i isključujte fotoaparat POWER preklopkom fotoaparata. ON/OFF prekloпка kontrola hvatišta ne može uključivati i isključivati fotoaparat.

#### Indikator preostalog kapaciteta baterija

Kad uložite dvije baterije, na LCD zaslonu fotoaparata prikazat će se sljedeći indikator.

<span><span><span></span><span></span><span></span></span><sup>[?</sup></span> <b>AUTO</b>		
<span><span><span></span><span></span><span></span></span><sup>[?</sup></span> <b>AUTO</b>	<span><span><span></span><span></span><span></span></span><sup>[?</sup></span> <b>±0.0</b>	<b>ISO</b> <b>AUTO</b>
<span><span><span></span><span></span><span></span></span><sup>[?</sup></span>	<span><span><span></span><span></span><span></span></span><sup>[?</sup></span>	<b>D-RT</b>
<span><span><span></span><span></span><span></span></span><sup>[?</sup></span> 1 <b>90%</b>	<b>FINE</b>	<span><span><span></span><span></span><span></span></span><sup>[?</sup></span> <b>100</b>
<span><span><span></span><span></span><span></span></span><sup>[?</sup></span> 2		

Od dviju baterija, prvo koristite slabije napunjenu.

U tom slučaju, oznaka baterije koja se koristi je svijetla, a oznaka druge baterije je tamna. Preostali kapacitet baterije koja se koristi je prikazan postotkom (%). Oznaka baterije koja se koristi mijenja se na sljedeći način. Kad se baterija koju koristite isprazni, uređaj se automatski prebaci na drugu bateriju.

Preostali kapacitet baterije	<span><span><span></span><span></span><span></span></span><sup>[?</sup></span>	<span><span><span></span><span></span><span></span></span><sup>[?</sup></span>	<span><span><span></span><span></span><span></span></span><sup>[?</sup></span>	<span><span><span></span><span></span><span></span></span><sup>[?</sup></span>	<span><span><span></span><span></span><span></span></span><sup>[?</sup></span>
	Visok <span>→</span> nizak				
Ako nastavite snimati i kratko vrijeme nakon pojave oznake <span><span><span></span><span></span><span></span></span><sup>[?</sup></span> , ta baterija će se isprazniti, ali će se uređaj automatski prebaciti na drugu bateriju.					

## Napomene o objektivima

- Kad ovaj uređaj koristite pričvršćen na fotoaparat s 70-200mm F2.8G ili 300mm F2.8G objektivom spojenim na prsten za montažu na stativ, zakrenite prsten za montažu na stativ u položaj koji omogućuje uporabu hvatišta.
- Kad ovaj uređaj koristite pričvršćen na fotoaparat s 70-200mm F2.8G objektivom spojenim na prsten za montažu na stativ, sljedeće preklopunkte objektiva možda neće raditi kod vertikalnog snimanja. Prije vertikalnog snimanja podesite ih u vodoravni položaj.
  - Prekloпка načina izoštravanja
  - Prekloпка DMF-moda
  - Limitator dometa izoštravanja
- Pri uporabi stativa, koristite vijke od 5,5 mm ili kraće. Ovaj uređaj ne može se dobro učvrstiti na stativ koji ima duže vijke. Pokušate li takvo spajanje, oštetit ćete ovaj uređaj.

## U slučaju problema

Simptom	Rješenje
Fotoapar <span></span> at ne radi čak ni kad je ovaj uređaj pričvršćen na njega, kad su baterije stavljene u uređaj te je prekloпка POWER na fotoaparatu podešena na ON.	<ul style="list-style-type: none"><li>Provjerite da li je spojni vijak uređaja čvrsto zategnut.</li> <li>Provjerite jesu li napunjene baterije.</li> <li>Ponovno spojite nosač baterija na uređaj.</li></ul>
Okidač ili druge funkcijske tipke ne rade.	<ul style="list-style-type: none"><li>Ponovno spojite nosač baterija na uređaj.</li> <li>Podesite POWER prekloпку fotoaparata na OFF, izvadite baterije i ponovno pričvrstite uređaj na fotoapar<span></span>at.</li></ul>

Prikazano je "For "InfoLITHIUM" battery only" iako se koriste originalne Sony baterije.

- Ponovno spojite nosač baterija na uređaj.
- Podesite POWER prekloпку fotoaparata na OFF, izvadite baterije i ponovno pričvrstite uređaj na fotoaparat.

## Tehnički podaci

Baterija	NP-FM500H, DC 7,2 V
Mogućnosti snimanja	S dvije NP-FM500H baterije: <p>Približno 1 500 snimaka (Kad je pričvršćeno kućiste modela DSLR-A200)</p>
<ul style="list-style-type: none"><li>Mjerenje je izvedeno prema CIPA standardu.</li> <li>Ovisno o uvjetima uporabe, možda će se moći načiniti manji broj snimaka od navedenog.</li> <li>Za detalje pogledajte upute za uporabu isporučene s fotoaparatom DSLR-A200.</li></ul>	
Dimenzije	Približno 132,5 mm × 115,1 mm × 82,2 mm (š × v × d)
Masa	Približno 280 g (uključujući nosač baterija, bez baterija)
Radna temperatura	od 0°C do 40°C
Sadržaj isporuke	Vertikalno hvatište (1), nosač baterija (1), pokrov priključka (1), tiskana dokumentacija

Dizajn i tehnički podaci podložni su promjeni bez najave.

Proizvođač ne preuzima odgovornost za eventualne tiskarske pogreške.

**α** i "InfoLITHIUM" su zaštićeni znaci tvrtke Sony Corporation.