

SONY

4-578-144-01(1)
(BG-EE-HR-LT-LV-SL-SR)

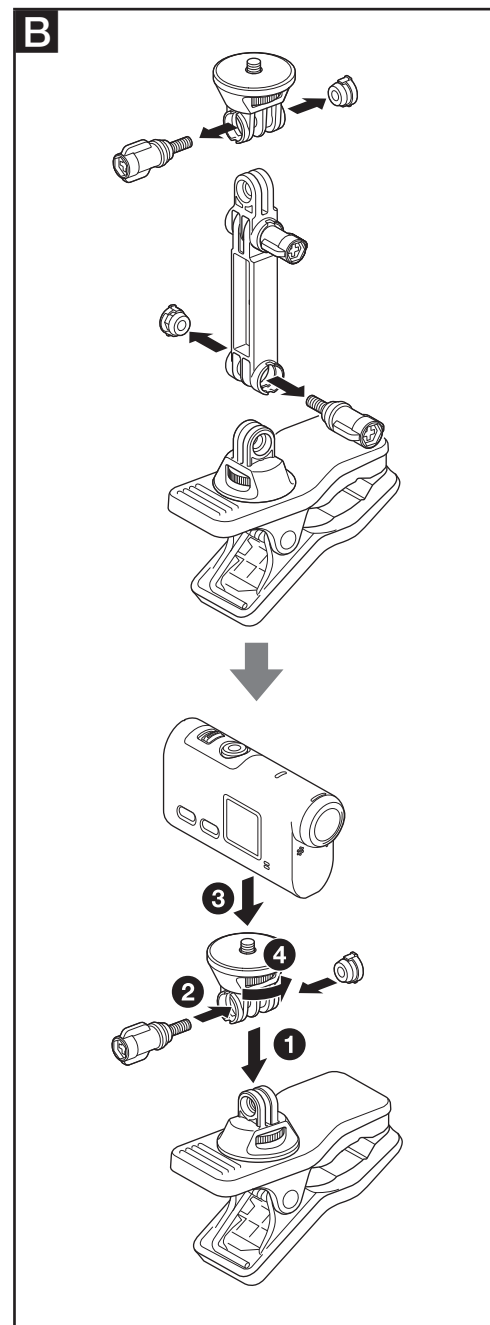
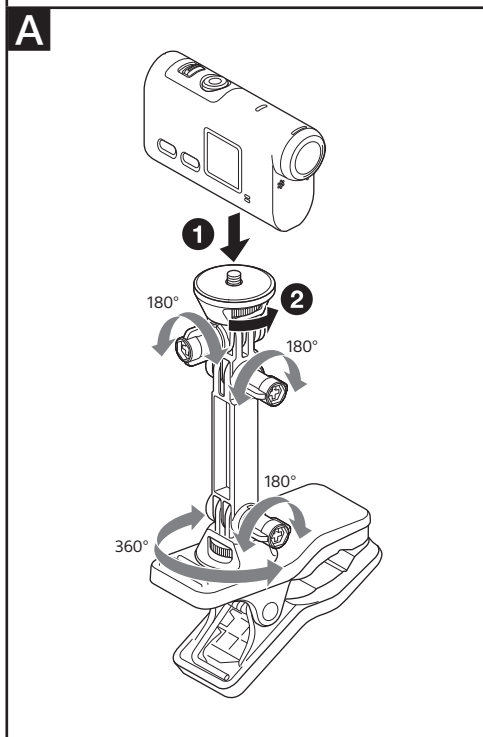
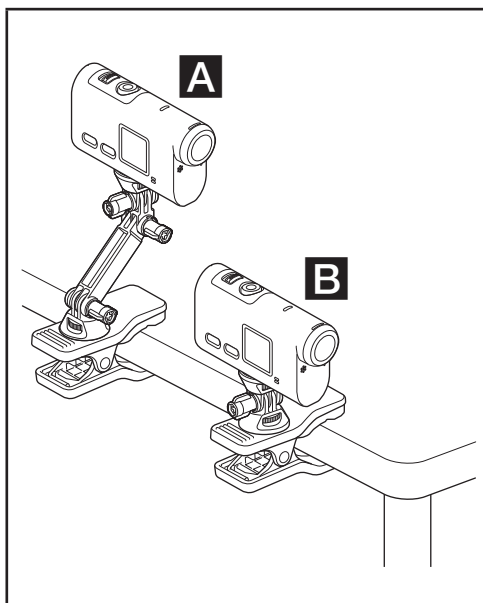
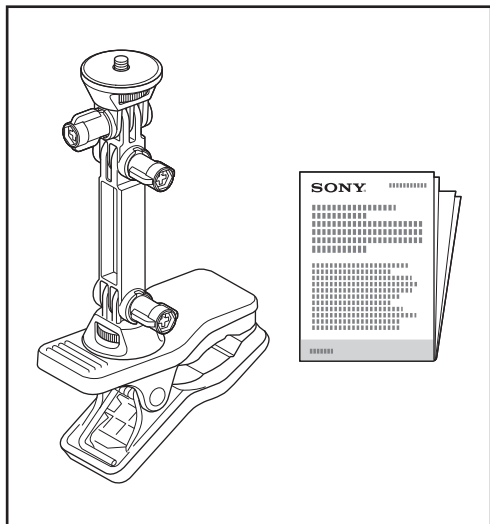
Разширена скоба
Pikendatud klamber
Raširena kopča
Platus gnybtas
Pagarināta spaile
Razširjena sponka
Stega sa produžetkom

Operating instructions/Kasutusjuhend/
Upute za upotrebu/Naudojimo instrukcija/
Lietošanas instrukcijas/Navodila za uporabo/
Uputstvo za upotrebu

VCT-EXC1

© 2015 Sony Corporation

<http://www.sony.net/>



Български

Предпазни мерки

- Поставката за защипване може да падне, ако стане обект на силен удар или вибрации.
- Прикрепената поставка за защипване може да се приплъзне от позицията си след дълъг период на използване.
- Внимавайте да не прищипете пръстите си с щипката на поставката.

Спецификации

Ширина на захващане

6 mm – 60 mm

Обща маса на камерата и монтираните аксесоари

250 г или по-малко

Eesti

Ettevaatusabinõud

- Kinnituskamber võib tugeva löögi või vibratsiooni tagajärjel maha kukkuda.
- Paigaldatud kinnituskambri asend võib pikaajalise kasutamise jooksul muutuda.
- Olge ettevaatlik, et te ei jätaks sõrmi kinnituskambri vahel.

Tehnilised andmed

Klammerduslaius

6–60 mm

Kaamera ja paigaldatud tarvikute kogumass

250 g või vähem

Hrvatski

Mjere opreza

- Postolje s kopčom može pasti ako se izloži jakom udarcu ili vibracijama.
- Položaj pričvršćenog postolja s kopčom može otklizati nakon dulje upotrebe.
- Pazite da ne priklještite prste kopčom postolja.

Specifikacije

Širina kopčanja

6 mm – 60 mm

Ukupna težina kamere i postavljena opreme

250 g ili manje

Lietuvių

Atsargumo priemonės

- Tvirtinimo gnybtas gali nukristi dėl stipraus smūgio ar vibracijos.
- Ilgai naudojant pritvirtintas tvirtinimo gnybtas gali pasislinkti.
- Neprišispauskite pirštų tvirtinimo gnybtu.

Specifikacijos

Apspaudimo plotis

6–60 mm

Bendras fotoaparato ir pritvirtintų priedų svoris

250 g ar mažiau

Latviski

Piesardzības pasākumi

- Spailes stiprinājums var nokrist, ja tas tiek pakļauts spēcīgiem triecieniem vai vibrācijām.
- Ilglaičiai lietojot, pievienotais spailes stiprinājums var nobīdīties.
- Uzmanieties, lai neiespiestu pirkstus, kad piespraužat stiprinājumu.

Specifikācijas

Spailes platums

6 mm–60 mm

Kameras un pievienoto piederumu kopējā masa

Ne vairāk par 250 g

Slovenščina

Previdnostni ukrepi

- Nosilec s sponko lahko pade, če je izpostavljen močnim udarcem ali vibracijam.
- Pritrjen nosilec s sponko lahko po dolgotrajni uporabi zdrsne.
- Pazite, da si s sponko nosilca ne priščipnete prstov.

Tehnični podatki

Širina pripenjanja

6–60 mm

Skupna teža fotoaparata in nameščene dodatne opreme

250 g ali manj

Srpski

Mere opreza

- Nosač sa štipaljkom može da spadne ako se izloži jakom udarcu ili vibracijama.
- Postavljeni nosač sa štipaljkom može da sklizne sa svog položaja nakon dužeg perioda upotrebe.
- Pazite da ne uklještite svoje prste štipaljkom nosača.

Specifikacije

Širina hvatanja

6 mm – 60 mm

Ukupna masa kamere i namontirane dodatne opreme

250 g ili manje