

Nagylátószögű előtétlencse

VCL-E07A

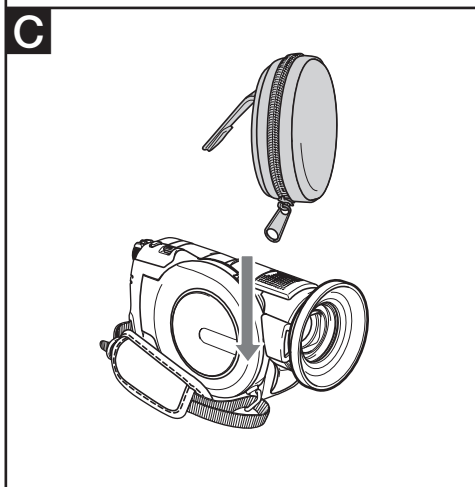
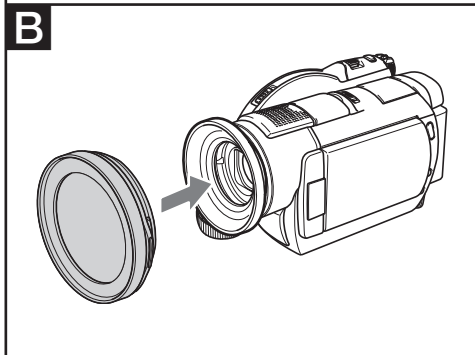
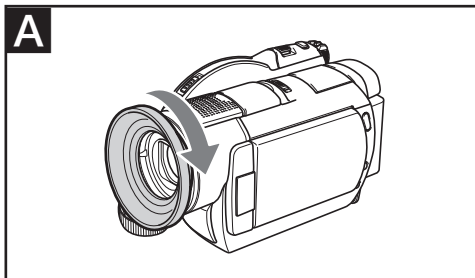
Kezelési útmutató

HU

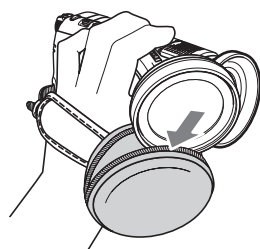


Feleslegessé vált elektromos és elektronikus készülékek hulladékként való eltávolítása (Használható az Európai Unió és egyéb európai országok szelektív hulladékgyűjtési rendszereiben)

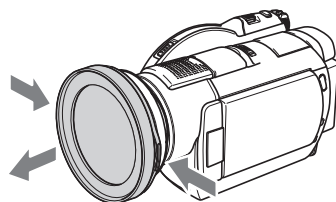
Ez a szimbólum a készüléken vagy a csomagolásán azt jelzi, hogy a terméket ne kezelje háztartási hulladékként. Kérjük, hogy az elektromos és elektronikai hulladék gyűjtésére kijelölt gyűjtőhelyen adja le. A feleslegessé vált termékének helyes kezelésével segít megelőzni a környezet és az emberi egészség károsodását, mely bekövetkezhetne, ha nem követi a hulladékkezelés helyes módját. Az anyagok újrahasznosítása segít a természeti erőforrások megőrzésében. A termék újrahasznosítása érdekében további információért forduljon a lakhelyén az illetékesekhez, a helyi hulladékgyűjtő szolgáltatóhoz vagy ahhoz az üzlethez, ahol a terméket megvásárolta.



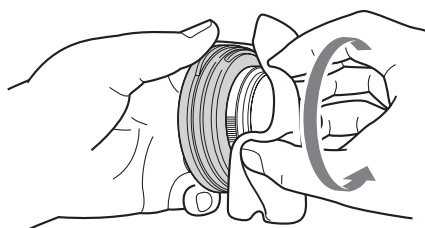
Példa a használatra



Levételkor



D



Ez az előtétlencse a mellékelt közgyűri segítségével olyan Sony videokamerákkal (a továbbiakban „kamera”) használható, melyek szűrőjének átmérője 25, 30 vagy 37 mm.

FIGYELMEZTETÉS

Ne nézzen a napba az előtétlencsén keresztül.

Ha mégis így tesz, az károsíthatja a szemét vagy vakságot okozhat.

Figyelmeztetés a lencsevédő levételéhez

A védőszűrő közgyűrűről való levételéhez borítson egy puha ruhát a védőszűrő köré és óvatosan tekerje le. (Lásd a **D** ábrát.) Az előtétlencse leesése sérülést okozhat Önnek.

A figyelmen kívül hagyás váratlan sérülést okozhat.

A nagylátószögű előtétlencse csatlakoztatása

1 Szerelje fel a közgyűrűt a kamerára. (Lásd az **A** ábrát.)

Az átmérő értéke a közgyűrűn jelölve van. Kamerájának megfelelő átmérőjű közgyűrűt használjon.

2 Nyomja a helyére az előtétlencsét, kattánásig. (Lásd a **B** ábrát.)

Megjegyzések a használatához

- Ha a kamera zoom funkcióját használja, csúsztassa a zoom kart a W (nagylátószög) irányába. Ha a T (telefotó) irányba mozgatja a zoom kart, nem tud fókuszálni.
- Nem javasoljuk szűrő használatát, ha az előtétlencsét felszereli.
- Szállításhoz vegye le az előtétlencsét.
- Ügyeljen rá, hogy az előtétlencse felszerelésekor ne ütődjön semminek.
- Ha nem használja az előtétlencsét, tartsa a mellékelt hordtáskában. A hordtáska felcsatlakozható a kamera csuklószíjára. (Lásd az **C** ábrát.)
- Az előtétlencse hordtáskából való kiesésének megelőzése érdekében győződjön meg róla, hogy biztosan bezárta-e a hordtáskát.
- Ügyeljen rá, hogy az előtétlencsét ne tartsa hosszabb ideig rendkívül páras térben, különben bepenészedhet.
- A PROGRAM AE használatakor egyes üzemmódoznál az automatikus fókusz nem működik. Ebben az esetben végezzen kézi fókuszbeállítást.
- Nem tud fókuszálni, ha a fókusz kapcsoló végtelen üzemmódban van.
- Ne tartsa a kamerát csak a felszerelt előtétlencsénél fogva.
- Javasoljuk, hogy ha nem használja a közgyűrűt, vegye le a kameráról.

A használat korlátai

- Kamerájának típusától függően:
- A beépített vaku nem használható. Használat előtt tiltsa le a beépített vaku működését.
- A NightShot, NightShot plus, Hologram AF, a NightFraming és az infravörös távvezérlési funkciók stb. nem használhatók az előtétlencsével.

Páralecsapódás

Ha az előtétlencsét hideg környezetből egy meleg helyre viszi, pára csapódhat le a lencsén. A páralecsapódás elkerülése érdekében helyezze az előtétlencsét egy műanyag zacskóba stb. Akkor vegye ki az előtétlencsét a zacskóból, ha a zacskóban levő levegő felmelegszik a környezeti hőmérsékletre.

Az előtétlencse tisztítása

Egy porfújó vagy egy puha ecset segítségével tisztítsa meg az előtétlencse felületét a portól. Az ujjlenyomatok vagy egyéb foltok letörléséhez használjon egy enyhé tisztítószeres oldattal benedvesített puha törlőkendőt. (Javasoljuk a KK-LC3 tisztítókészlet használatát.)

Minőségtanúsítás

A forgalomba hozó tanúsítja, hogy a VCL-E07A típusú készülék a 2/1984. (III. 10.) számú BkM-IpM együttes rendeletben előírtak szerint megfelel a következő műszaki jellemzőknek.

Nagyítás:	0,7-szeres
Lencse felépítése:	1 csoport, 1 tag
Méret:	legnagyobb átmérő — kb. 58 mm
	teljes hossz — kb. 19 mm
Tömeg:	kb. 35 g
A csomag tartalma:	nagylátószögű előtétlencse (1 db), közgyűrű (25 mm, 30 mm, 37 mm – méretenként 1 db), hordtáska (1 db), nyomtatott leírás

A külső megjelenés és a műszaki adatok előzetes bejelentés nélkül változhatnak.