

# SONY

2-653-281-01(1)

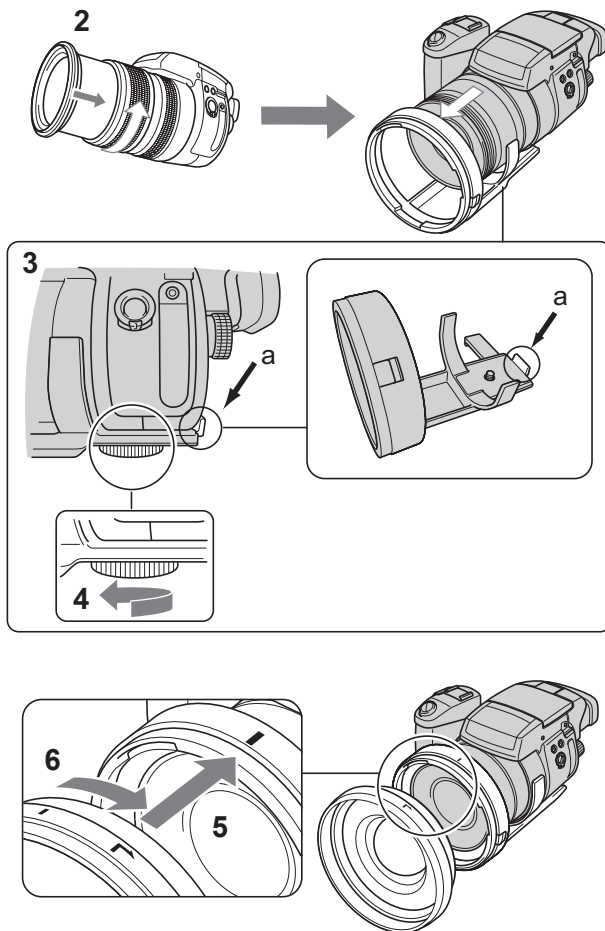
## Közgyűrű


Kezelési útmutató

HU

### VAD-RA

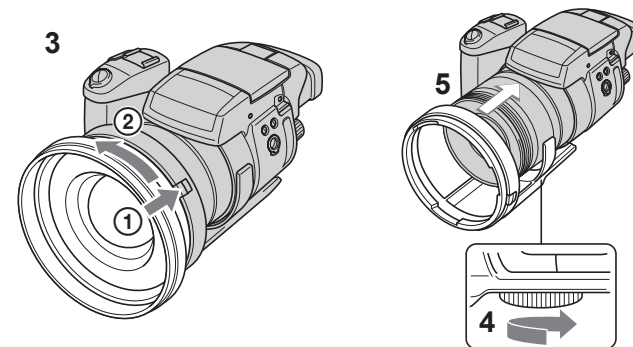
A



 Feleslegessé vált elektromos és elektronikus készülékek hulladékként való eltávolítása (Használható az Európai Unió és egyéb európai országok szelektív hulladékgyűjtési rendszereiben)

Ez a szimbólum a készüléken vagy a csomagolásán azt jelzi, hogy a terméket ne kezelje háztartási hulladékként. Kérjük, hogy az elektromos és elektronikai hulladék gyűjtésére kijelölt gyűjtőhelyen adja le. A feleslegessé vált termékének helyes kezelésével segít megelőzni a környezet és az emberi egészség károsodását, mely bekövetkezhetne, ha nem követi a hulladékkezelés helyes módját. Az anyagok újrahasznosítása segít a természeti erőforrások megőrzésében. A termék újrahasznosítása érdekében további információért forduljon a lakhelyén az illetékesekhez, a helyi hulladékgyűjtő szolgáltatóhoz vagy ahhoz az üzlethez, ahol a terméket megvásárolta.

B



A VAD-RA közgyűrű a Sony DSC-R1 digitális fényképezőgéphez (a továbbiakban „fényképezőgép”) használható. A használat megkezdése előtt figyelmesen olvassa el a kezelési útmutatót.


### A közgyűrű használata

A közgyűrűt akkor használja, ha előtétlencsét (VCL-DEH08R/VCL-DEH17R) helyez a fényképezőgépre. A közgyűrű felhelyezése előtt vegye le a szűrőt, védőszűrőt, vagy napellenzőt a fényképezőgépről, mert a közgyűrű nem használható ezekkel együtt.

\* Az ábrán a nagylátószögű előtétlencse látható. Az alkalmazás a telekonverziós előtétlencse esetén is azonos.

### A Felszerelés

#### A közgyűrű és előtétlencse felszerelése

- 1 Kapcsolja ki a fényképezőgépet.
- 2 Kézzel állítsa a fényképezőgépen a zoom-ot nagylátószög helyzetbe.
- 3 Illessze a közgyűrű „a” jelzését a fényképezőgéphez.
- 4 Szorítsa meg a közgyűrű rögzítőcsavarját.
- 5 Illessze az előtétlencse  jelzését a közgyűrű közepének jelzéséhez.
- 6 Forgassa a lensét az óramutató járásának irányába, amíg a helyére kattan.

### B Leszerelés

#### A közgyűrű és előtétlencse leszerelése

- 1 Kapcsolja ki a fényképezőgépet.
- 2 Kézzel állítsa a fényképezőgépen a zoom-ot nagylátószög helyzetbe.
- 3 Az előtétlencse kioldógombjának (1) meghúzás közben forgassa az előtétlencsét az óramutató járásával ellentétes irányba a levételhez (2).  
\* Ha az előtétlencsét nehéz levenni, akkor mielőtt az óramutató járásával ellentétes irányba forgatná, kissé fordítsa az óramutató járásának irányába.
- 4 Lazítsa meg a közgyűrű rögzítőcsavarját.
- 5 Vegye le a fényképezőgépet a közgyűrűről.

### Megjegyzés

Legyen óvatos, és ne ejtse le az előtétlencsét vagy a fényképezőgépet az előtétlencse vagy a közgyűrű felszerelésekor.

### Megjegyzések a használatához

Ne szerelje fel az előtétlencsét a közgyűrűre, ha az nincs felszerelve a fényképezőgépre.

### A használat korlátai

Elképzelhető, hogy a beépített vaku nem használható, mert a lencse árnyéka látható lesz a képen.

### Minőségtanúsítás

A forgalomba hozó tanúsítja, hogy a VAD-RA típusú készülék a 2/1984. (III. 10.) számú BkM-IpM együttes rendeletben előírtak szerint megfelel a következő műszaki jellemzőknek

Méretek: kb. 145 × 100 × 110 mm (szé × ma × mé)  
Tömeg: kb. 250 g  
A csomag tartalma: közgyűrű (1 db), hordtáska (1 db), nyomtatott dokumentáció

A kivitel és a műszaki adatok előzetes bejelentés nélkül megváltozhatnak.

<http://www.sony.net/>

© 2005 Sony Corporation Printed in Czech republic (EU)