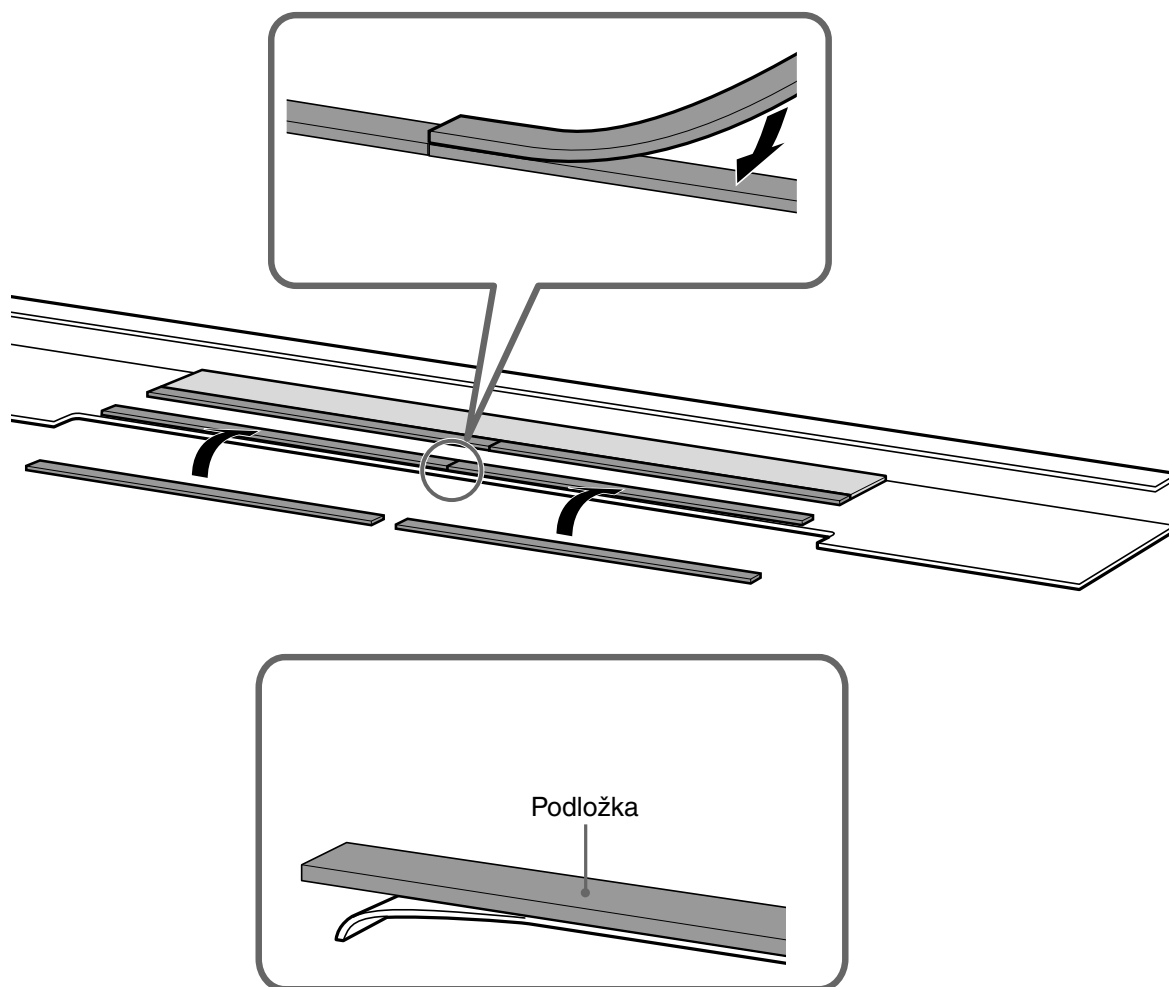


Stojan pre TVP

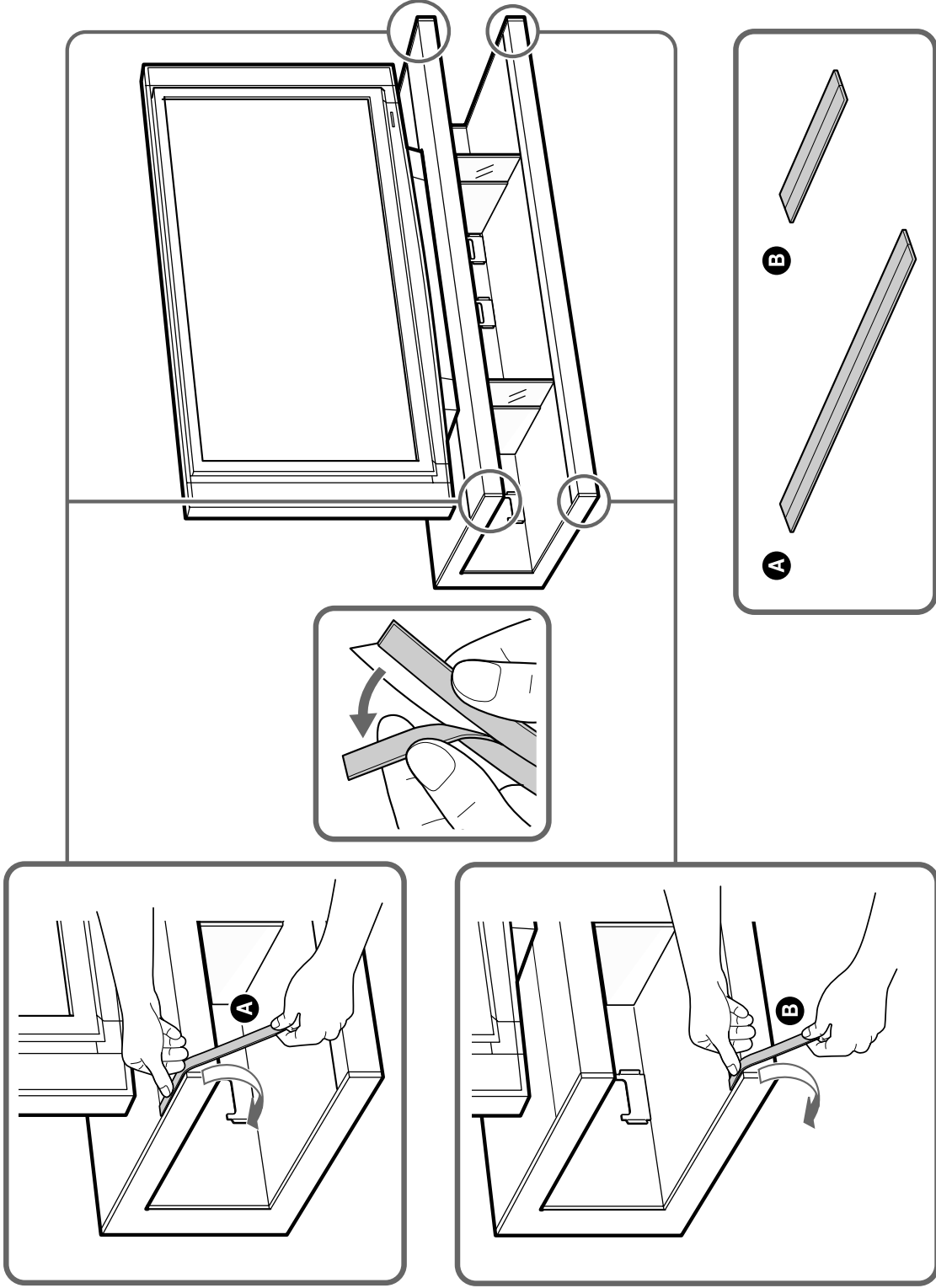


Návod na použitie

SU-RS51U

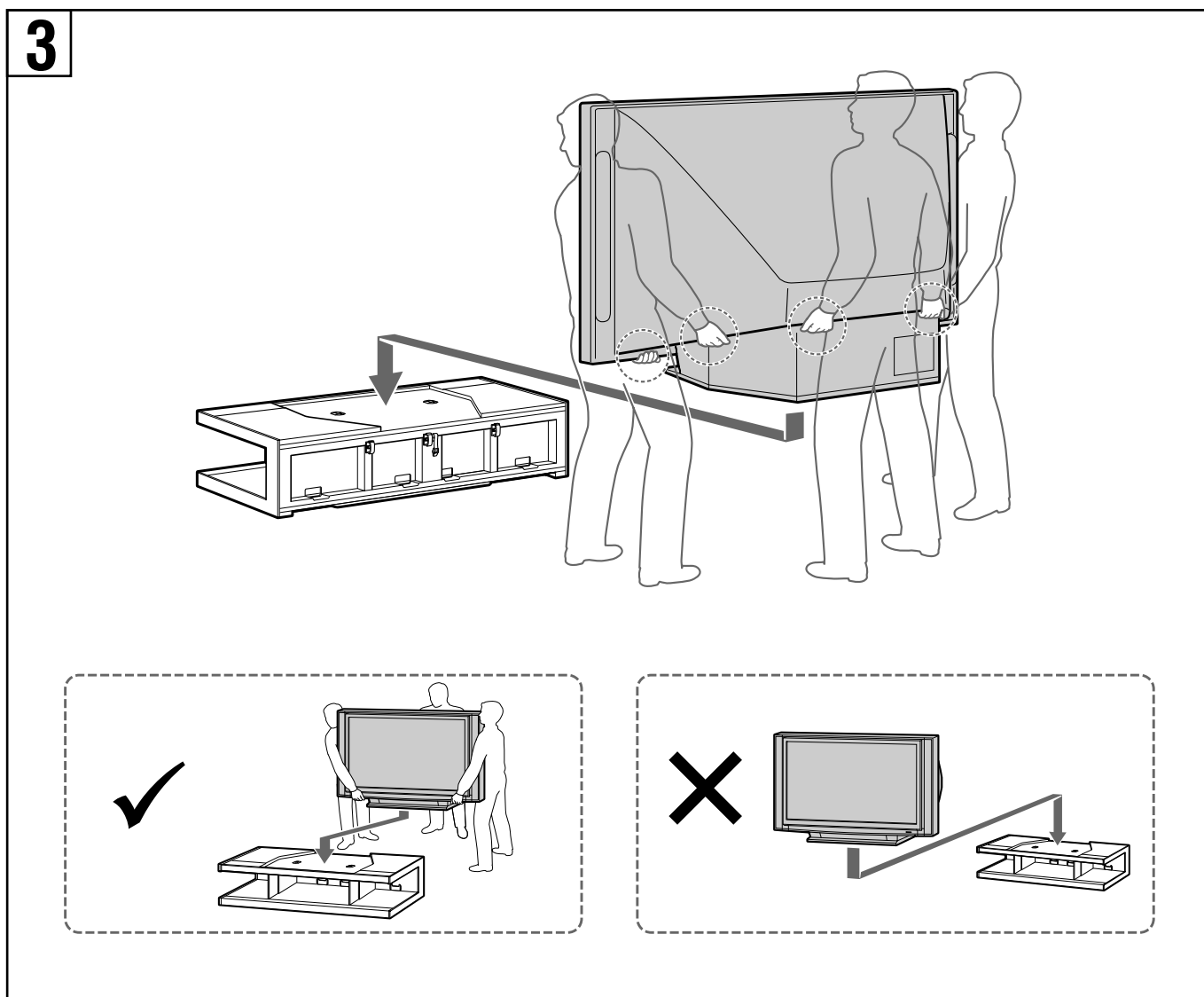
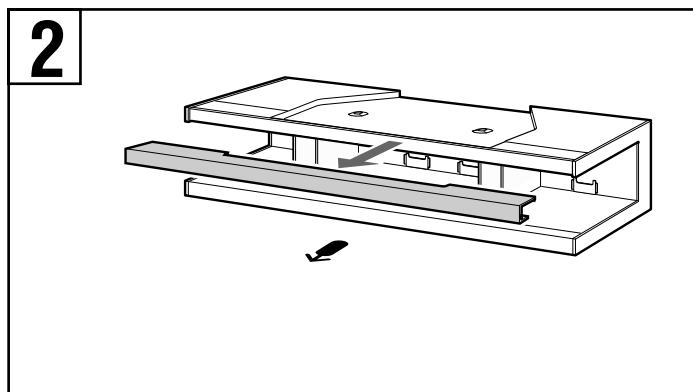
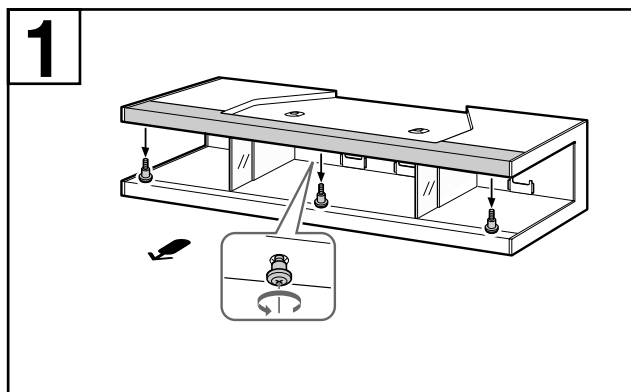
SK Len pre model s uhlopriečkou 60 palcov

- Túto značku zarovnajte s drážkou v strede predného krytu.



SK Poznámka

Pri montáži TVP na stojan musia TVP držať tri osoby. TVP montujte zo zadnej strany stojana. Podrobnosti pozri v návode na použitie dodávanom so stojanom TVP.



Ďakujeme za prejavenu dôveru zakúpením tohto produktu.

Tento stojan je určený na použitie s SXRD projekčným televíznym prijímačom Sony (ďalej aj TVP) a vhodný na umiestnenie videorekordéra, DVD prehrávača atď. Pred montážou si pozorne prečítajte nasledujúce inštrukcie a postupujte podľa nich. Návod uschovajte pre ďalšie použitie.

VÝSTRAHA

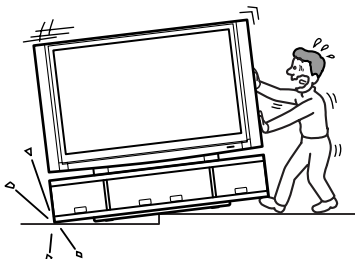
Neopierajte sa, ani sa nevešajte na TVP umiestnený na stojane.

TVP sa môže prevrhnuť a spôsobiť vážny úraz.



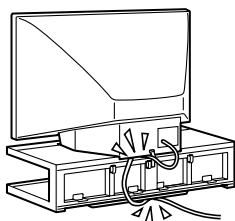
Stojan nikdy nepremiestňujte s pripevneným televíznym prijímačom alebo inými zariadeniami.

Pred premiestňovaním zo stojana odmontujte TVP a ostatné zariadenia. Ak tak neurobíte, stojan môže stratiť rovnováhu a môže sa prevrhnuť a spôsobiť vážny úraz.



Dajte pozor, aby ste medzi stojan a TVP nepricvikli sieťovú šnúru alebo prepojovací kábel.

- Sieťová šnúra a prepojovací kábel by sa mohli poškodiť a spôsobiť požiar alebo úraz elektrickým prúdom.
- Pri premiestňovaní stojana dajte pozor, aby ste prepojovací kábel alebo sieťovú šnúru nepricvikli pod stojan.



Nelezte na stojan.

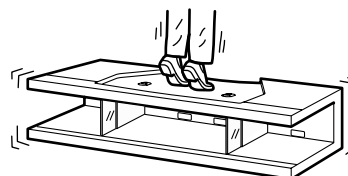
Predný vrchný kryt sa môže uvoľniť, spadnúť zo stojana a spôsobiť vážny úraz.



UPOZORNENIE

Nestavajte sa na stojan.

Môžete spadnúť a spôsobiť si vážny úraz.



Tento stojan je určený len pre televízor.

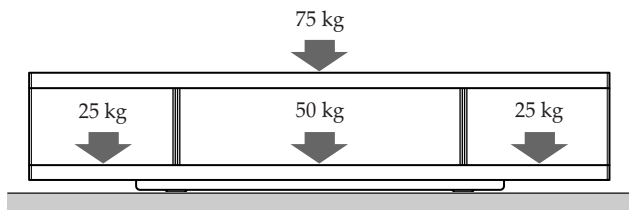
- Na stojan nedávajte nevhodné predmety, ako je váza alebo keramika.
- Stojan nijak neupravujte.

TVP pripevnite k stojanu.

Ak tak neurobíte, TVP môže spadnúť alebo sa stojan môže prevrhnuť. Môže tiež dôjsť k úrazu. Podľa inštrukcií v tomto návode upevnite TVP pomocou istiaceho pásu, aby ste zabránili jeho prevrhnutiu.

Poznámka k nosnosti

Na stojan neukladajte žiadne príslušenstvo presahujúce jeho maximálnu nosnosť podľa obrázka nižšie. Inak sa môže prevrhnúť alebo prasknúť.



Poznámky k montáži

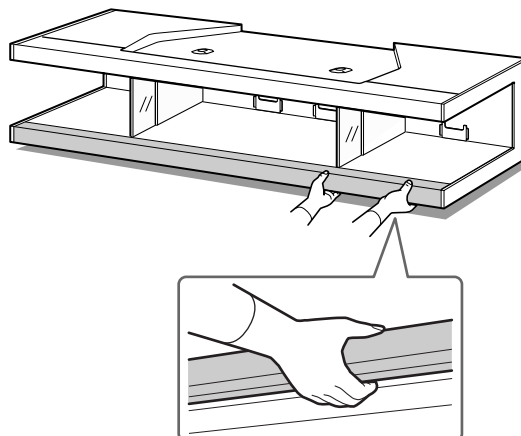
- Dajte pozor, aby ste si nepricvikli ruku alebo prsty medzi TVP a stojan.
- Dajte pozor, aby ste si nepricvikli prsty pri montáži predného vrchného krytu po pripevnení TVP k stojanu.
- Aby ste zabránili poškodeniu stojana, dodržte nasledovné:
 - Stojan umiestnite na pevný a rovný povrch.
 - Ak stojan umiestnite na mäkkom povrchu, ako napr. rohož, najprv na dané miesto položte dosku.
 - Stojan neumiestňujte na miesta vystavené priamemu slnečnému žiareniu alebo do blízkosti zdroja tepla (napr. ohrievač).
 - Stojan neumiestňujte na horúce alebo vlhké miesta alebo do exteriéru.
- Prenášanie stojana si vyžaduje najmenej štyroch ľudí. Stojan premiestňujte iba bez TVP. Inak môže TVP zo stojana spadnúť a spôsobiť vážny úraz. Stojan nedržte za vrchný predný kryt, pretože sa môže uvoľniť a môže dôjsť k úrazu.

Poznámky k používaniu

- Na stojan neukladajte žiadne horúce predmety. Inak môže dôjsť k deformácii stojana alebo ku zmene jeho povrchovej úpravy.
- Aby ste udržali stojan čistý, príležitostne ho utrite jemnou suchou handričkou. Silné znečistenie môžete vyčistiť handričkou mierne navlhčenou v slabom roztoku saponátu a následne osušte suchou handričkou. Nepoužívajte chemikálie, ako je riedidlo a benzín, pretože môžu poškodiť povrchovú úpravu stojana.
- Ak chcete demontovaný vrchný predný kryt položiť na zem, najprv dané miesto prekryte napr. tkaninou, aby nedošlo k poškodeniu podlahy.

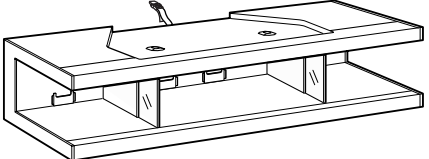



Posúvanie stojana

- Stojan pri posúvaní držte za spodný predný kryt. Ak budete stojan posúvať nasilu, môže sa prevrátiť a spôsobiť úraz.



- Pri posúvaní stojana po nerovnom povrchu uvoľnite istiaci pás a odmontujte televízor.
- Dajte pozor, aby ste si nepricvikli nohu alebo ruku pod spodnú dosku stojana.
- Stojan nedržte za vrchný predný kryt, pretože sa môže uvoľniť a spôsobiť vážny úraz.

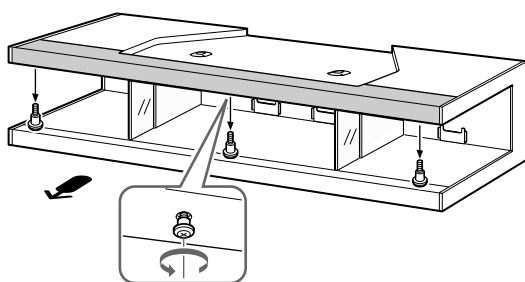
Kontrola častí

Názov	Množstvo
Stojan pre TVP 	1
Ochranný doraz 	2
Skrutka 	4
Podložka 	2

Montáž TVP

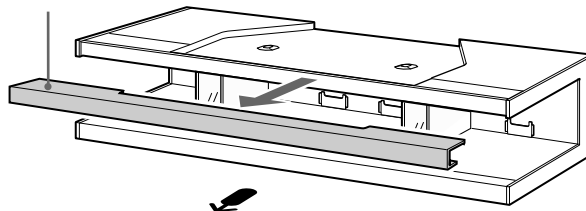
← Šípka určuje prednú stranu.

1 Vyskrutkujte tri skrutky z vrchného predného krytu.



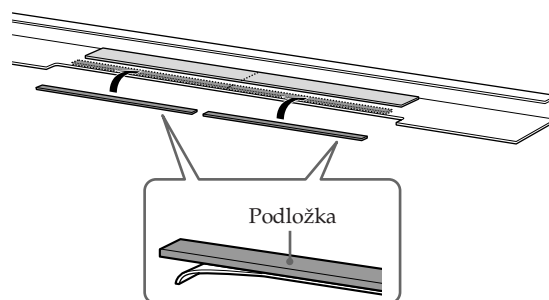
2 Zložte vrchný predný kryt.

Vrchný predný kryt



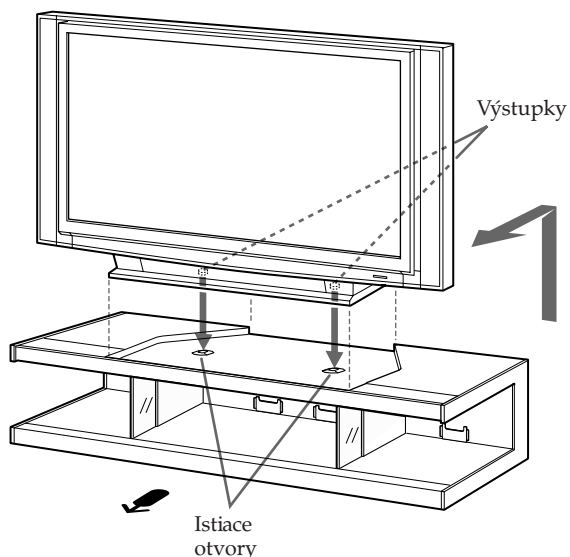
Len pre model s uhlopriečkou 60 palcov

Prilepte dve podložky na vnútornú stranu vrchného predného krytu.



3 Položte TVP.

Zarovnajzte okraje podstavca TVP s vnútornými hranami stojana a TVP položte na stojan tak, aby výstupky na spodnej časti TVP dosadli do istiacich otvorov stojana.



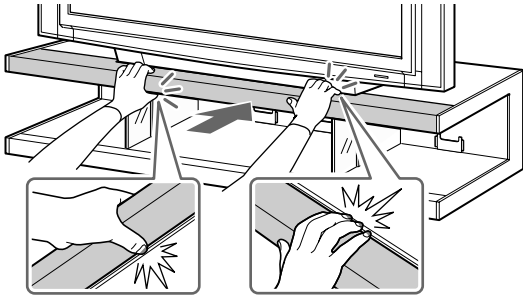
Poznámky

- Dbajte na to, aby TVP prenášali najmenej traja ľudia.
- TVP držte spôsobom uvedeným v návode na použitie dodávanom s TVP.
- TVP nesmiete položiť na vyvýšené bočné časti stojana. Stojan nesmie byť vystavený silným nárazom.
- Uistite sa, že výstupky na spodnej časti podstavca TVP dosadli do istiacich otvorov stojana.

4 Upevnite vrchný predný kryt.

UPOZORNENIE

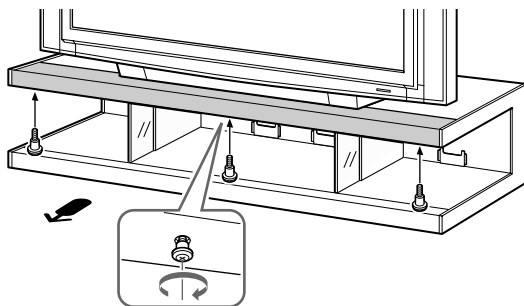
Dávajte pozor, aby ste si pri zakladaní krytu nepricvikli prsty.



Poznámka

Kryt zatlačte tak, aby zacvakol na miesto.

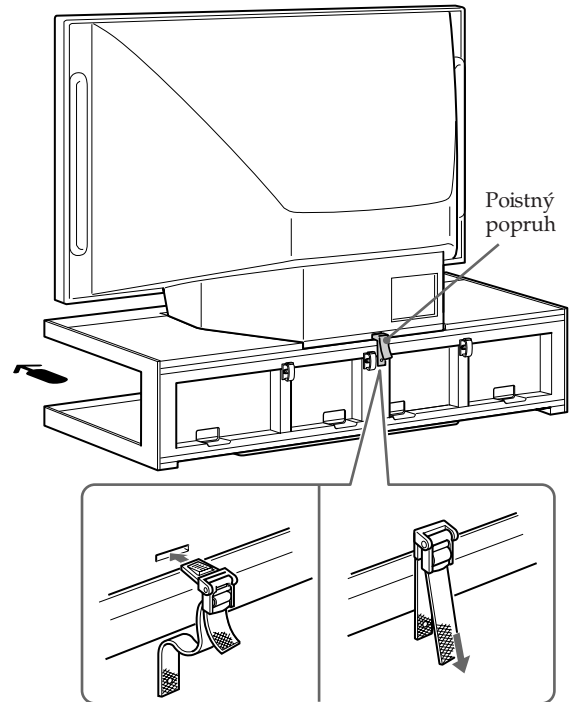
5 Kryt zaistite tromi skrutkami.



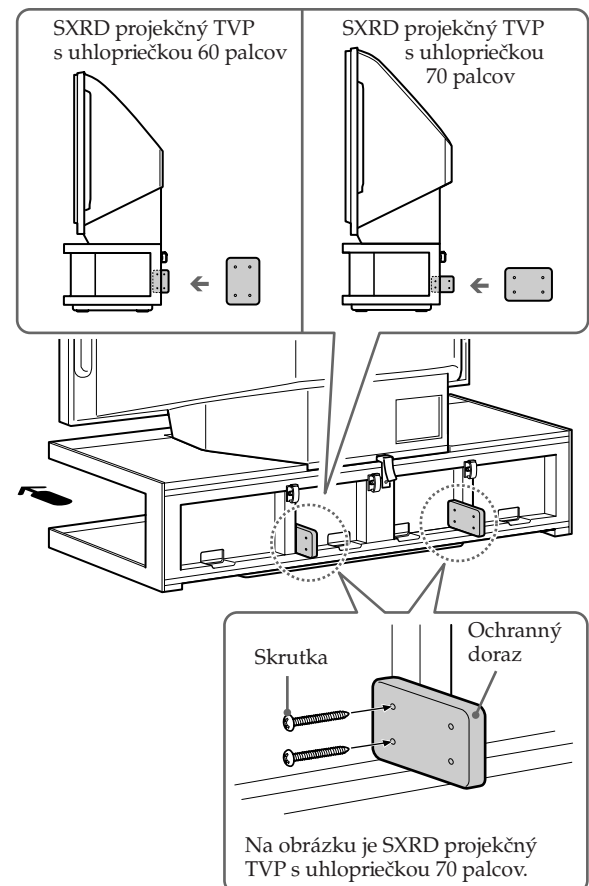
Poznámka

Najprv zaskrutkujte prostrednú skrutku.

6 Zaistite TVP.

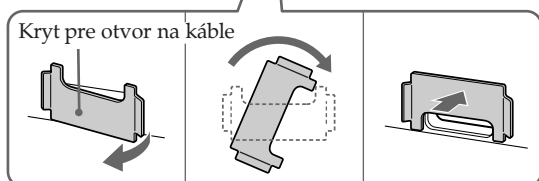
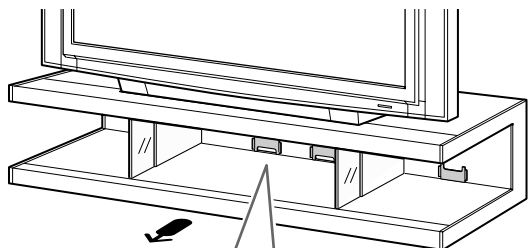


7 Pripevnite oba ochranné dorazy pomocou štyroch skrutiek (dodávané).

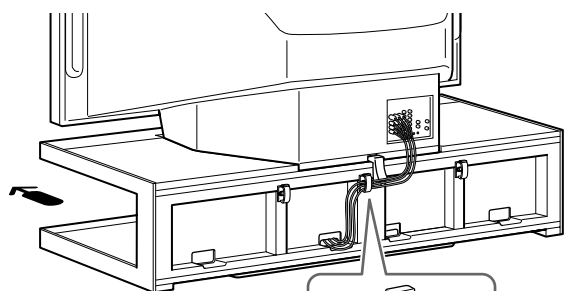


Pripojenie káblov

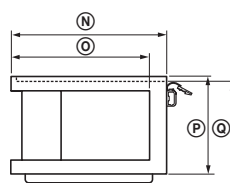
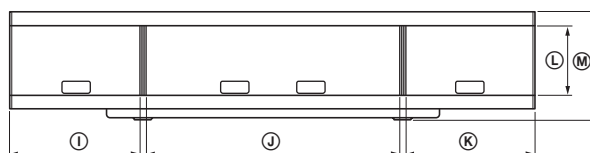
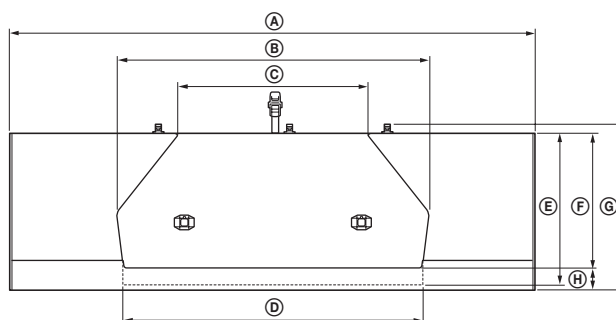
- 1** Pri prevliekaní káblov príslušenstva cez otvor na káble uvoľníte jeho kryt, otočíte ho a osadíte späť.



- 2** Prepojovacie káble prevlečte podľa obrázka nižšie.

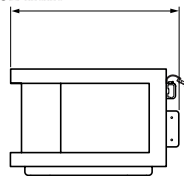


Technické údaje



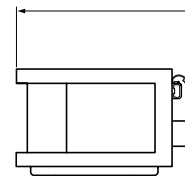
SXRD projekčný TVP
s uhlopriečkou 60 palcov

602 mm



SXRD projekčný TVP
s uhlopriečkou 70 palcov

642 mm



Rozmery: (mm)	Ⓐ	1 890
	Ⓑ	1 127
	Ⓒ	691
	Ⓓ	1 081
	Ⓔ	545
	Ⓕ	484
	Ⓖ	594
	Ⓗ	79
	Ⓘ	467
	Ⓙ	920
	Ⓚ	467
	Ⓛ	250
	Ⓜ	391
	Ⓝ	563
Ⓞ	501	
Ⓟ	353	
Ⓠ	365	
Hmotnosť: kg		66

Právo na zmeny vyhradené.

<http://www.sony.net/>

Sony Corporation Printed in Czech Republic (EU)

SK



**Likvidácia starých elektrických a elektronických zariadení
(Platí v Európskej únii a ostatných európskych krajinách so zavedeným separovaným zberom)**

Tento symbol na výrobku alebo obale znamená, že s výrobkom nemôže byť nakladané ako s domovým odpadom. Miesto toho je potrebné ho doručiť do vyhradeného zberného miesta na recykláciu elektrozariadení. Tým, že zaistíte správne zneškodnenie, pomôžete zabrániť potencionálnemu negatívnemu vplyvu na životné prostredie a ľudské zdravie, ktoré by v opačnom prípade hrozilo pri nesprávnom nakladaní s týmto výrobkom. Recyklácia materiálov pomáha uchovávať prírodné zdroje. Pre získanie ďalších podrobných informácií o recyklácii tohoto výrobku kontaktujte prosím váš miestny alebo obecný úrad, miestnu službu pre zber domového odpadu alebo predajňu, kde ste výrobok zakúpili.