

Konzola pre zavesenie na stenu

SK Návod na použitie

SU-PW3M

Ďakujeme za prejavenu dôveru zakúpením tohto produktu.

Pre zákazníkov

Pre správnu montáž tohto produktu sú potrebné dostatočné odborné skúsenosti. Odporúčame zveriť montáž tohto produktu predajcovi Sony alebo kvalifikovanej osobe. Počas montáže z bezpečnostných dôvodov postupujte maximálne obozretne. Spoločnosť Sony nezodpovedá za škody ani úrazy spôsobené nesprávnou manipuláciou alebo montážou. Nie sú však ovplyvnené vaše prípadné zákonné práva.

Likvidácia tohto produktu



Likvidácia starých elektrických a elektronických zariadení (Platí v Európskej únii a ostatných európskych krajinách so zavedeným separovaným zberom)

Tento symbol na výrobku alebo obale znamená, že s výrobkom nemôže byť nakladané ako s domovým odpadom. Miesto toho je potrebné ho doručiť

do vyhradeného zberného miesta na recykláciu elektrozariadení. Tým, že zaistíte správne zneškodnenie, pomôžete zabrániť potencionálnemu negatívnemu vplyvu na životné prostredie a ľudské zdravie, ktoré by v opačnom prípade hrozilo pri nesprávnom nakladaní s týmto výrobkom. Recyklácia materiálov pomáha uchovávať prírodné zdroje. Pre získanie ďalších podrobných informácií o recyklácii tohto výrobku kontaktujte prosím váš miestny alebo obecný úrad, miestnu službu pre zber domového odpadu alebo predajňu, kde ste výrobok zakúpili.

VÝSTRAHA

Ak nedodržíte bezpečnostné opatrenia, alebo používate produkt nesprávne, hrozí riziko úrazu alebo požiaru.

V tomto návode je popísaný spôsob správnej manipulácie s produktom a dôležité nevyhnutné bezpečnostné upozornenia, aby nedošlo k úrazu. Pozorne si tento návod prečítajte a produkt používajte správnym spôsobom. Návod si uschovajte pre prípadné budúce použitie.

Pre predajcov Sony

Pre správnu montáž tohto produktu sú potrebné dostatočné odborné skúsenosti. Pozorne si tento návod prečítajte, aby ste montáž vykonali správnym a bezpečným spôsobom. Spoločnosť Sony nezodpovedá za škody ani úrazy spôsobené nesprávnou manipuláciou alebo montážou. Po montáži vráťte tento návod zákazníkovi.

Bezpečnosť

Výrobky Sony sú bezpečné.

Ak ich však používate nesprávnym spôsobom, môže dôjsť k vážnemu úrazu popálením, elektrickým prúdom, prevrátením alebo pádom produktu. Aby nedošlo k úrazu, dodržujte dôležité nevyhnutné bezpečnostné upozornenia.

UPOZORNENIE

Špecifikované zariadenia (K aprílu 2005)

Ploché TVP	KDE-W50A12U KE-W50A10E
------------	---------------------------

Konzola pre zavesenie na stenu je určená pre použitie s vyššie špecifikovanými zariadeniami.

Pri iných TVP skontrolujte v ich návode na použitie, či je táto konzola pre ne vhodná.

Pri niektorých TVP sa dodáva list s popisom montáže konzoly pre zavesenie na stenu ("Montáž konzoly pre zavesenie na stenu").

Pre zákazníkov

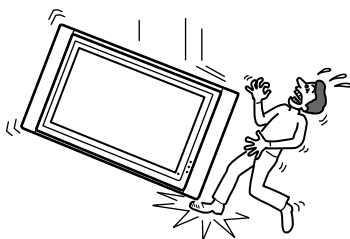
VÝSTRAHA

Ak nedodržíte nasledovné bezpečnostné opatrenia, hrozí riziko úrazu alebo usmrtenia následkom popálenia, elektrického prúdu, prevrátenia alebo pádu zariadenia.

Odporúčame zveriť montáž tohto produktu kvalifikovanej osobe. Počas montáže zabráňte prístupu detí do blízkosti montáže.

Ak montáž konzoly pre zavesenie na stenu alebo TVP nevykonáte správne, hrozí nasledovné. Montáž tohto produktu zverte kvalifikovanej osobe.

- TVP môže spadnúť a spôsobiť vážny úraz (napr. podliatiny alebo zlomeniny).
- Ak je stena určená pre montáž konzoly pre zavesenie na stenu nestabilná, nerovná alebo nie je zvislá kolmo na podlahu, zariadenie môže spadnúť a spôsobiť úraz alebo škody na majetku. Stena musí odolať minimálne štvornásobne vyššej záťaži, než je hmotnosť TVP. (Hmotnosť jednotlivých TVP pozri v tabuľke montážnych rozmerov TVP na str. 16.)
- Ak montáž konzoly na stenu nie je dostatočne pevná, zariadenie môže spadnúť a spôsobiť úraz alebo škody na majetku.



Prenos alebo demontáž TVP zverte kvalifikovanej osobe.

Ak prenos alebo demontáž TVP vykonáva nekvalifikovaná osoba, zariadenie môže spadnúť a spôsobiť úraz alebo škody na majetku. Prenos alebo demontáž TVP si vyžaduje 2 alebo viac osôb.

Na TVP nevyliievajte žiadne kvapaliny.

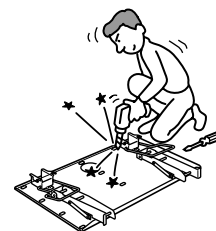
Ak TVP zmokne, hrozí riziko požiaru alebo úrazu elektrickým prúdom.

Po montáži TVP nedemontujte skrutky a pod.

V opačnom prípade môže TVP spadnúť a spôsobiť úraz alebo škody na majetku.

Konzolu pre zavesenie na stenu nerozoberajte, ani neupravujte.

V opačnom prípade môže konzola pre zavesenie na stenu spadnúť a spôsobiť úraz alebo škody na majetku.

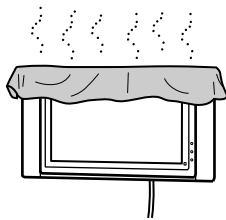


Nemontujte iné než špecifikované zariadenia.

Konzola pre zavesenie na stenu je určená pre použitie so špecifikovanými zariadeniami. Ak namontujete iné než špecifikované zariadenie, zariadenie môže spadnúť, alebo sa môže konzola zlomiť a spôsobiť úraz alebo škody na majetku.

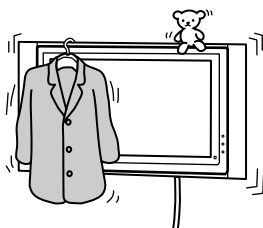
Nezakrývajte ventilačné otvory na TVP.

Ak ventilačné otvory zakryjete (handrička a pod.), môže sa zariadenie prehriať a môže vzniknúť požiar.



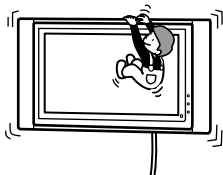
Na konzolu nemontujte iné zariadenia, než je TVP.

V opačnom prípade môže zariadenie spadnúť a spôsobiť úraz alebo škody na majetku.



Nevešajte sa na TVP, ani naň nelezte.

Nevešajte sa na TVP, ani naň nelezte. TVP môže spadnúť a môže dôjsť k vážnemu úrazu.



TVP nevystavujte dažďu ani vlhkosti.

Môže dôjsť k požiaru alebo úrazu elektrickým prúdom.

TVP neumiestňujte na horúce, vlhké ani extrémne prašné miesta, ani na miesta vystavené mechanickým otrasom.

Ak tak vykonáte, môže dôjsť k požiaru alebo úrazu elektrickým prúdom.

V blízkosti TVP nesmú byť horľavé predmety ani otvorený oheň (napr. sviečky).

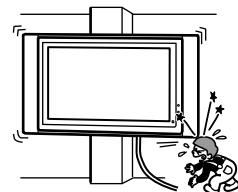
Aby nedošlo k požiaru, v blízkosti TVP nesmú byť horľavé predmety ani otvorený oheň (napr. sviečky).

UPOZORNENIE

Ak nedodržíte nasledovné bezpečnostné opatrenia, alebo používate produkt nesprávne, hrozí riziko úrazu alebo škody na majetku.

Nemontujte konzolu na miesta, kde bude TVP prečnievať mimo okraje steny.

Nemontujte konzolu napríklad na stĺp, kde bude TVP prečnievať mimo okraje steny. Ak bude TVP prečnievať a narazíte do prečnievajúcich častí, môže dôjsť k úrazu alebo škode na majetku.



Počas čistenia alebo údržby nepoužívajte nadmernú silu.

Na povrch TVP neaplikujte nadmerný tlak. V opačnom prípade môže TVP spadnúť a spôsobiť úraz alebo škody na majetku.

Neumiestňujte TVP nad ani pod klimatizáciu.

Ak je TVP vystavený dlhší čas vlhkosti alebo vzduchu z klimatizácie, hrozí riziko požiaru, úrazu elektrickým prúdom a poruchy TVP.

Bezpečnostné upozornenia

- Ak TVP používate na konzole dlhší čas, v závislosti od materiálu steny môže na stene dôjsť k zmenám farby alebo odliepaniu tapety.
- Ak konzolu demontujete zo steny, v stene ostanú otvory.
- Ak sú v stene vedené 300 Ohm káble, odporúčame ich nahradiť 75 Ohm koaxiálnymi káblami. Ak výmena 300 Ohm káblov nie je možná, medzi TVP a káblami musí byť dostatočný voľný priestor. Kontaktujte kvalifikovanú osobu za účelom výberu vhodného miesta pre montáž (bez rádiových šumov atď.).
- Magnetické vplyvy
TVP obsahuje silný magnet v reproduktoroch, ktorý je zdrojom magnetických vplyvov. Všetky zariadenia citlivé na magnetické vplyvy umiestnite ďalej od TV reproduktorov.

Montáž konzoly pre zavesenie na stenu

Pre predajcov Sony

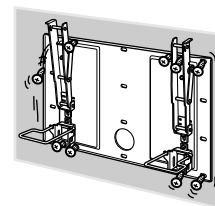
VÝSTRAHA

Pre predajcov Sony

Nasledovné pokyny sú určené len pre predajcov Sony. Pozorne si prečítajte uvedené bezpečnostné upozornenia a počas montáže, údržby a kontroly tohto produktu postupujte maximálne obozretné.

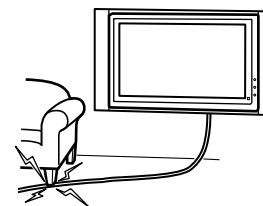
Počas montáže konzoly postupujte podľa pokynov v tomto návode.

Ak sa nejaké skrutky uvoľnia alebo vypadnú, konzola môže spadnúť a spôsobiť úraz alebo škody na majetku. Použite skrutky vhodné pre daný materiál steny a zariadenie namontujte pomocou 4 alebo viacerých skrutiek M8 (alebo ekvivalent) správne a bezpečne.



Nepřicviknite sieťovú šnúru ani žiadne káble.

Ak přicviknete sieťovú šnúru alebo prepojovacie káble medzi zariadenie a stenu, alebo ich nasilu ohnete alebo skrútíte, môže dôjsť k porušeniu izolácie káblov a k vzniku skratu a elektrickej poruche. Mohlo by dôjsť aj k požiaru alebo úrazu elektrickým prúdom.



Použite len dodávané skrutky a súčasti montujte správne podľa pokynov v tomto návode. Ak použijete iné než dodávané súčasti, TVP môže spadnúť a spôsobiť úraz alebo poškodenie.

Konzolu montujte správne podľa pokynov v tomto návode.

Ak sa nejaké skrutky uvoľnia alebo vypadnú, TVP môže spadnúť a spôsobiť úraz alebo sa poškodiť.

Skrutky dotiahnite správne do určenej pozície.

Ak tak nevykonáte, TVP môže spadnúť a môže sa poškodiť, alebo spôsobiť vážny úraz.

TVP počas montáže nevystavujte otrasom a nárazom.

Ak je TVP vystavený nárazom, môže spadnúť alebo sa môže poškodiť. Môže tiež dôjsť k úrazu.

TVP montujte na zvislú a plochú stenu.

Ak tak nevykonáte, TVP môže spadnúť a môže sa poškodiť, alebo spôsobiť vážny úraz.

Po správnej montáži TVP správne zabezpečte káble.

Ak sa osoba alebo predmet zamotá medzi káble, TVP sa môže poškodiť, alebo spôsobiť vážny úraz.

Pri montáži si neporaňte prsty ani ruky.

Pri montáži konzoly alebo TVP si neporaňte prsty ani ruky.

Skrutky potrebné na montáž konzoly na stenu sa nedodávajú.

Pri montáži konzoly použite skrutky vhodné pre daný materiál a štruktúru steny.

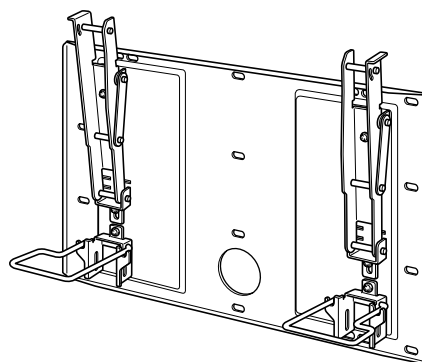
Pred montážou

Ak bol s TVP dodaný list s popisom montáže konzoly pre zavesenie na stenu ("Montáž konzoly pre zavesenie na stenu"), pred montážou si ho prečítajte.

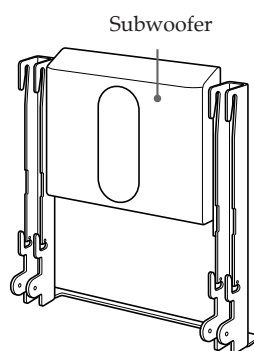
Krok 1: Kontrola častí potrebných pre montáž

- 1 Pripravte si krížový skrutkovač a skrutky (4 alebo viac skrutiek M8 (alebo ekvivalent), nedodávané) vhodné pre daný materiál steny.

2 Vybalte produkt a skontrolujte súčasti balenia.



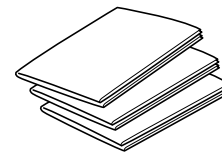
Plochá jednotka (1)



Montážny stojan (1)



Hák (4)



Papierová šablóna
(1 sada 3 listov)



Skrutka (+B6 x L20) (4)



Skrutka (+PSW5 x L14) (6)

Krok 2: Výber miesta montáže

1 Na plochú a zvislú stenu priložte papierovú šablónu a vyberte miesto montáže TVP.

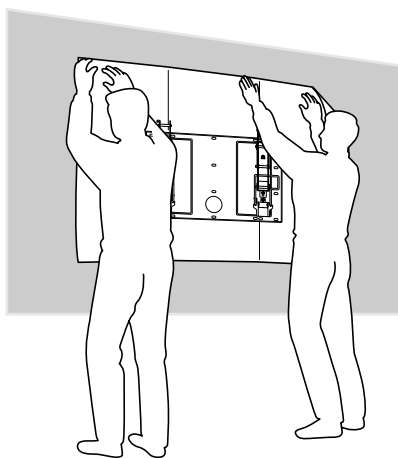
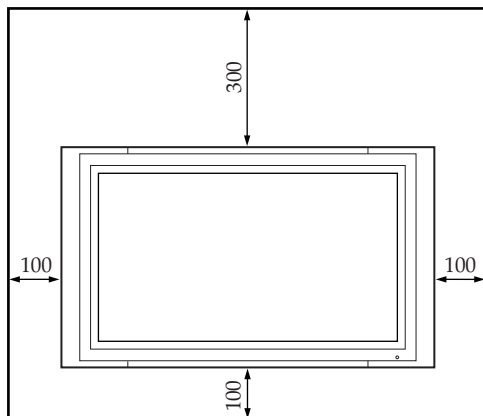
Zlepte dodávané 3 listy papierových šablón dokopy bežne dostupnou lepiacou páskou. Podrobnosti pozri v pokynoch vytlačených na papierovej šablóne.

Medzi TVP a stropom a výčnelkami v stene ponechajte dostatočný voľný priestor podľa obrázka.

Poznámka

Ak máte v úmysle viesť a ukryť káble v stene, zvolte tiež miesto pre otvor pre káble a do steny vyvrtajte potrebný otvor, aby cezeň bolo možné káble prevliecť. Poloha otvoru pre prevlečenie káblov je vyznačená na papierovej šablóne a na str. 17.

Jednotky: mm



2 Podľa papierovej šablóny a str. 17 zvolte polohu skrutiek. Ak máte v úmysle viesť a ukryť káble v stene, zvolte tiež miesto pre otvor pre káble a do steny vyvrtajte potrebný otvor.

VÝSTRAHA

Stena, kde chcete TVP namontovať, musí odolať minimálne štvornásobne vyššej záťaži, než je hmotnosť TVP (str. 16).

Skontrolujte pevnosť steny, kde chcete TVP namontovať. V prípade potreby stenu spevnite.

Krok 3: Montáž plochej jednotky na stenu

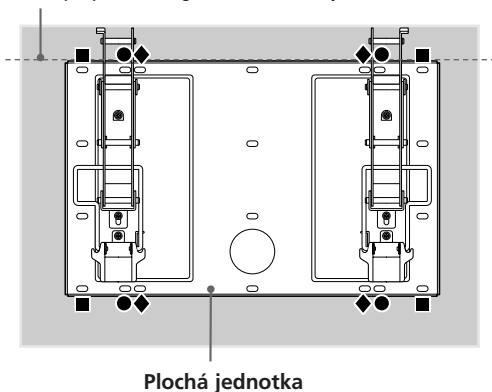
1 Plochú jednotku namontujte na stenu pomocou 4 alebo viacerých skrutiek M8 (alebo ekvivalent) (nedodávané).

Vyberte minimálne 4 otvory pre skrutky označené na obrázku nižšie rovnakými značkami a pevne dotiahnite skrutky, aby sa neuvolnili.

VÝSTRAHA

- Skrutky potrebné na montáž konzoly na stenu sa nedodávajú.
- Použite skrutky vhodné pre daný materiál a štruktúru steny.
- Ak plochá jednotka nie je namontovaná pevne, použite ďalšie skrutky.
- Plochá jednotka musí byť namontovaná na stenu pevne. Skontrolujte to.

Zarovnajete jednotku presne do roviny.



2 Nastavenie uhla stabilizačných ramien.

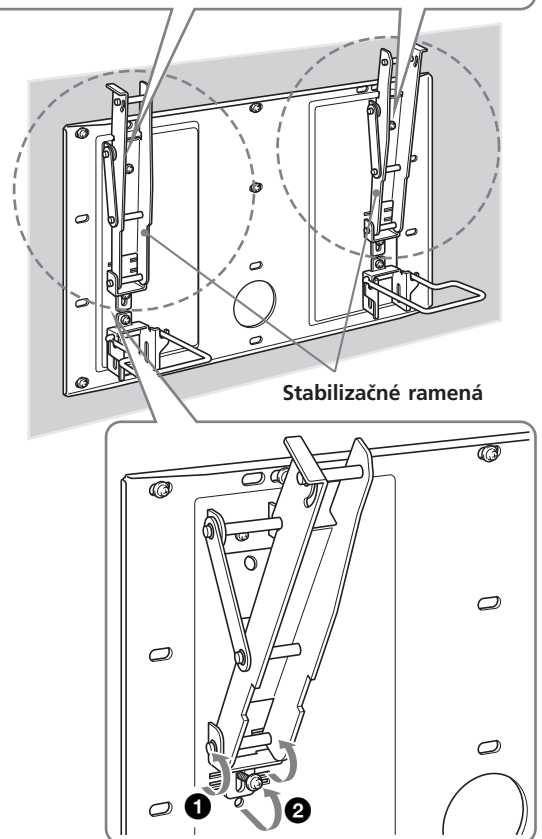
Pri zvislej montáži TVP (0 stupňov) nie je nastavenie uhla stabilizačných ramien (krok 1 a 2 nižšie) potrebné. Každé stabilizačné rameno musí byť správne a bezpečne priskrutkované.

- 1 Demontujte skrutky vo vrchnej a spodnej časti stredu stabilizačných ramien. Potom zvolte drážku zodpovedajúcu požadovanému uhlu (5, 10, 15 alebo 20 stupňov) a osadte do nej stabilizačné rameno.
- 2 Každé stabilizačné rameno zaistite skrutkami demontovanými v kroku 1.

Poznámky

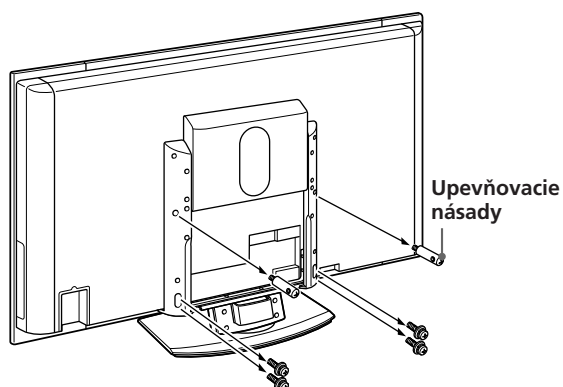
- Uhol oboch ramien musí byť rovnaký.
- Pri nastavovaní uhla ramien si nepricviknite prsty.
- Ak používate elektrický skrutkovač, krútiaci ťahovací moment nastavte na cca 2 N·m.

- 0 stupňov: Ponechajte biele skrutky dotiahnuté tak, ako sú.
- Iný uhol než 0 stupňov: Demontujte biele skrutky.

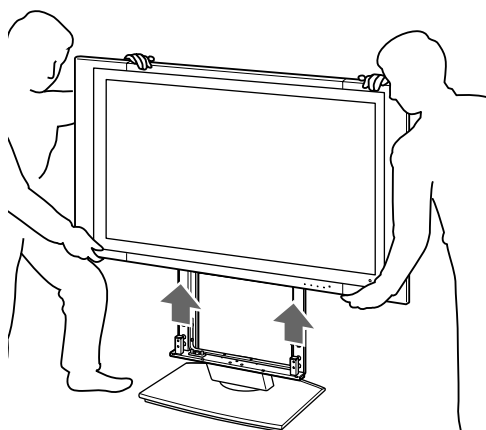


Krok 4: Príprava na montáž TVP

- 1 Vyskrutkujte skrutky upevňujúce podstavec k TVP.



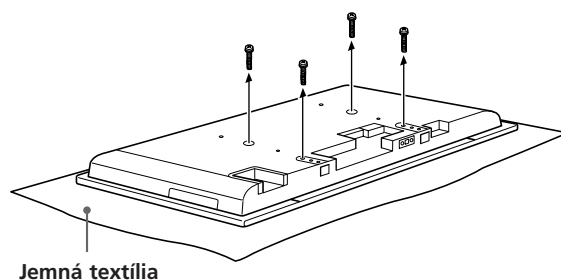
- 2 Demontujte podstavec z TVP a položte TVP obrazkou nadol na podlahu prekrytú jemnou textíliou.



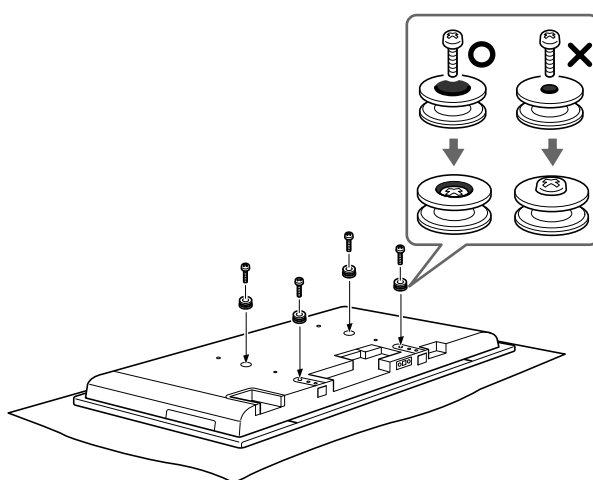
Poznámka

Prenos TVP si vyžaduje 2 alebo viac osôb.
TVP nedržte za priehľadné časti hore ani dole.

- 3 Vyskrutkujte 4 skrutky na zadnej strane TVP.



- 4 Štyrmi dodávanými skrutkami upevnite štyri dodávané háky. (+PSW5 x L14).



Poznámky

- Ak používate elektrický skrutkovač, krútiaci uťahovací moment nastavte na cca 2 N·m.
- TVP nekladte obrazkou nadol na dlhší čas. Môže dôjsť k poškodeniu predného povrchu.

Krok 5: Montáž TVP

VÝSTRAHA

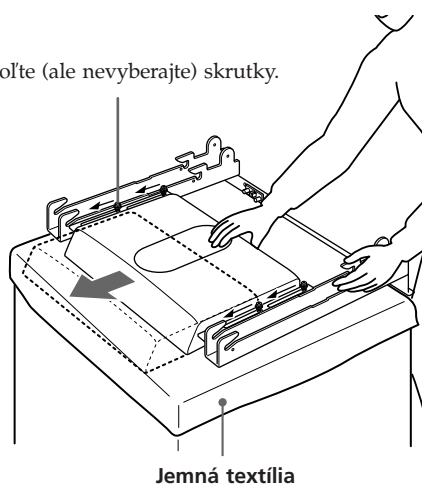
Sieťovú šnúru pripojte do zásuvky až po dokončení montáže. Ak pricviknete sieťovú šnúru pod alebo medzi časťou zariadenia, môže dôjsť k vzniku skratu a úrazu elektrickým prúdom.

Nezakopnite o sieťovú šnúru alebo o TVP. Môže dôjsť k úrazu.

1 Zmeňte polohu subwoofera.

- 1 Cca 3 otáčkami povoľte 4 skrutky (po dve na každej strane oporných ramien) používané na zaistenie subwoofera.
- 2 Podľa obrázka úplne vysuňte subwoofer.
- 3 Opätovným dotiahnutím štyroch skrutiek (uvoľnených v kroku 1) upevnite subwoofer.

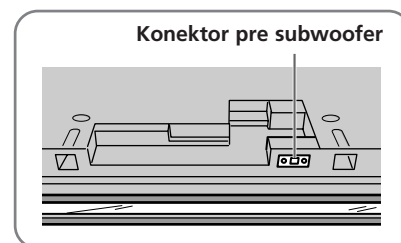
Povoľte (ale nevyberajte) skrutky.



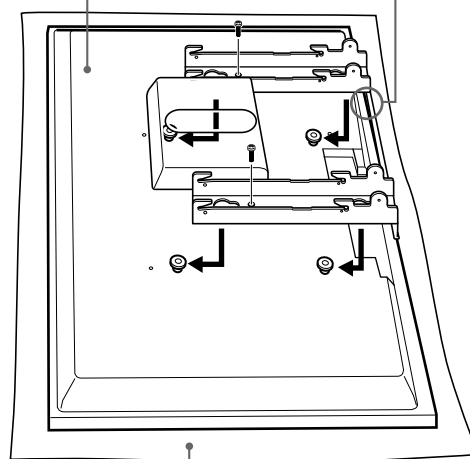
Poznámka

Ak v kroku 2 úplne subwoofer nevysuniete, konektor pre subwoofer umiestnený v strednej spodnej časti na pravej strane TVP a ventilačné otvory budú blokované. Zariadenie sa môže poškodiť.

- 2 Zaveste montážny stojan na háky na zadnej strane TVP. Potom montážny stojan posuňte a zaistite ho dodávanými skrutkami (+PSW5 x L14).



Zadná strana TVP



Jemná textília

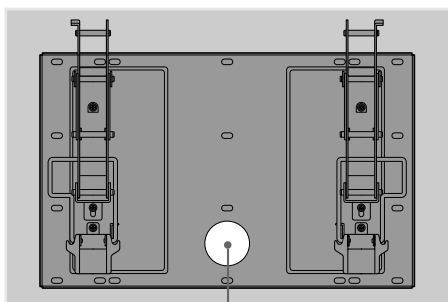
Poznámka

Konektor pre subwoofer je umiestnený v pravej spodnej časti montážneho stojana. Pri posúvaní montážneho stojana musí byť subwoofer správne pripojený k TVP.

3 Pripojte sieťovú šnúru a prepojavacie káble dodávané s TVP k TVP.

Pripojte sieťovú šnúru a prepojavacie káble do konektorov na zadnej strane TVP. Podrobnosti o pripojení sieťovej šnúry a prepojavacích káblov pozri v návode na použitie TVP.

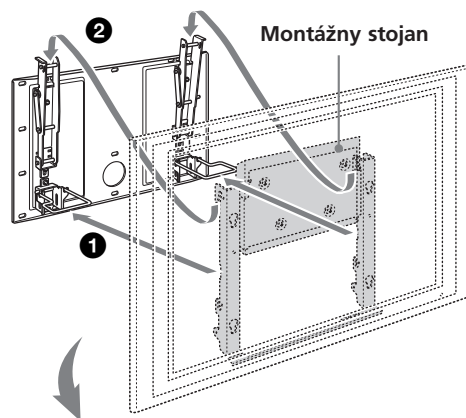
Ak máte v úmysle viesť a ukryť káble v stene, ukryte ich do vyvrtaného otvoru (str. 17).



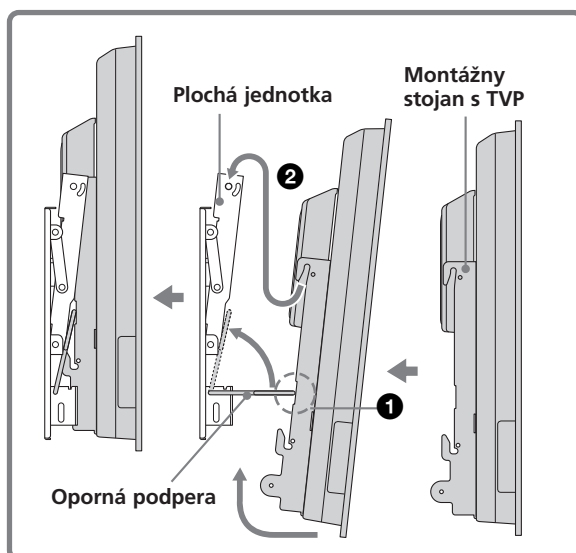
Otvor pre prevlečenie káblov

4 Namontujte montážny stojan (s TVP) na plochú jednotku.

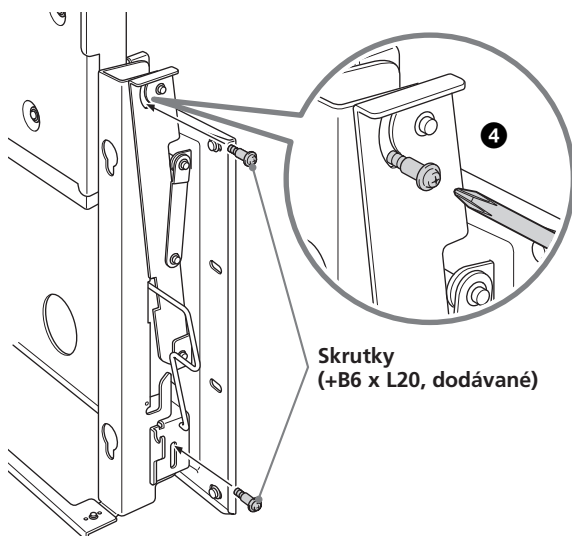
- 1 Montážny stojan držte tak, aby sa dve stredové drážky na ľubovoľnej strane dotýkali oporných podpier na plochej jednotke.
- 2 Postupne dvíhajte montážny stojan a TVP nahor. Stredové drážky udržiavajte v spojení s opornými podperami na plochej jednotke. Zaveste horný ľavý a pravý hák na montážnom stojane na upevňovacie tyčky v hornej časti ľavého a pravého stabilizačného ramena na plochej jednotke.
- 3 Skontrolujte, či sú 4 vrchné háky pevne zavesené na dvoch upevňovacích tyčkách na plochej jednotke a či sú oporné podpery upevnené v stredových drážkach montážneho stojana.
- 4 Pevne dotiahnite všetky 4 vrchné aj spodné skrutky (+B6 x L20, dodávané) na každej strane montážneho stojana.



Pohľad z boku



Pravá strana



Kontrola fungovania subwoofera

Konzola pre zavesenie na stenu je vybavená subwooferom. Po namontovaní montážneho stojana (s TVP) na plochú jednotku zapnite TVP a skontrolujte, či subwoofer správne funguje. Ak TVP nie je na montážny stojan namontovaný správne, subwoofer nebude reprodukovat' zvuk.

Poznámka

V závislosti od prostredia, kde ste namontovali konzolu pre zavesenie na stenu, môže subwoofer reprodukovat' výrazný hlboký zvuk. Ak je hlboký zvuk príliš hlasný, nastavte požadovanú kvalitu v nastavení úrovne subwoofera v obrazovej ponuke TVP. Podrobnosti o nastavení kvality zvuku pozri v návode na použitie TVP.

Kontrola kompletnosti a správnosti montáže

Skontrolujte nasledovné.

- Pevnosť zavesenia vrchných hákov na montážnom stojane na dve upevňovacie tyčky na plochej jednotke.
- Prípadné zamotanie alebo pricvaknutie sieťovej šnúry a káblov.
- Dotiahnutie všetkých upevňovacích skrutiek (+B6 x L20, dodávané).

VÝSTRAHA

Nesprávna a nekompletná montáž môže zapríčiniť úraz alebo poškodenie produktu. Nesprávne umiestnenie sieťovej šnúry atď. môže následkom skratu zapríčiniť požiar alebo úraz elektrickým prúdom. Z bezpečnostných dôvodov skontrolujte kompletnosť a správnosť montáže.

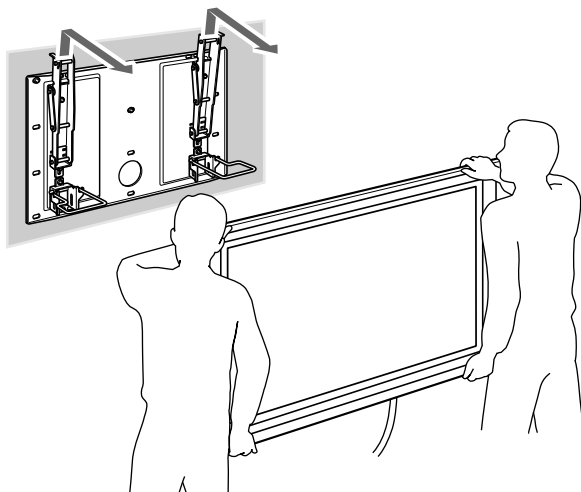
Demontáž TVP

Pre predajcov Sony

- 1 Odpojte sieťovú šnúru od elektrickej siete.
- 2 Vyskrutkujte všetky 4 skrutky dotiahnuté v bode 4 - 4 na str. 12.
- 3 Držanie a vysúvanie TVP nahor si vyžaduje 2 alebo viac osôb.

VÝSTRAHA

- Prenos TVP si vyžaduje 2 alebo viac osôb.
- Pri demontáži TVP dávajte pozor, aby sa sieťová šnúra a káble nikde nezachytili.
- Pri demontáži TVP si neporaňte prsty ani ruky.



Poznámka

TVP pri prenose vždy držte za nepriehľadné časti hore a dole.

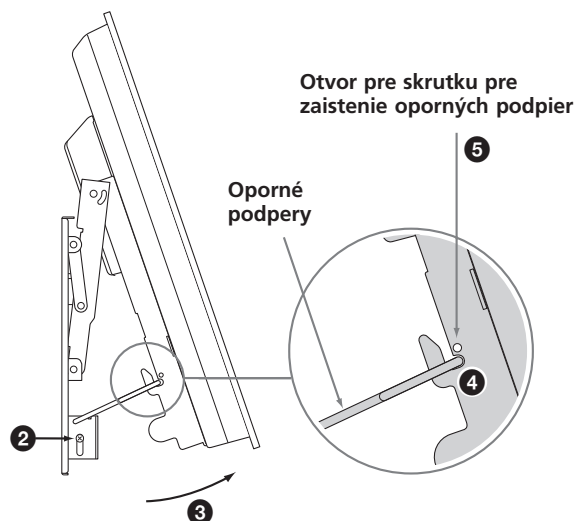
Keď po montáži TVP pripájate externé zariadenie

Pre zákazníkov, predajcov Sony

- 1 **Vyklopte TVP nahor.**
 - 1 Odpojte sieťovú šnúru.
 - 2 Vyskrutkujte 2 zaisťovacie skrutky na spodnej strane montážneho stojana dotiahnuté v bode 4 - 4 na str. 12.
 - 3 Uchopte ľavú a pravú spodnú stranu TVP a postupne ho dvíhajte.

Poznámky

- TVP nedržte za priehľadné časti.
 - Počas dvíhania TVP nepúšťajte. TVP môže naraziť do steny a poškodiť sa.
- 4 Skontrolujte, či sú dve oporné podpery na plochej jednotke zaistené na spodnom ľavom a pravom háku na oboch stranách montážneho stojana.
 - 5 Do otvorov pre skrutky na vonkajších stranách spodných ľavých a pravých hákov montážneho stojana osadte skrutky vymontované v kroku 2 a pevne ich dotiahnite, aby sa zaistili oporné podpery.



2 Káble externého zariadenia pripojte k TVP.

3 TVP vráťte do nenaklonenej polohy.

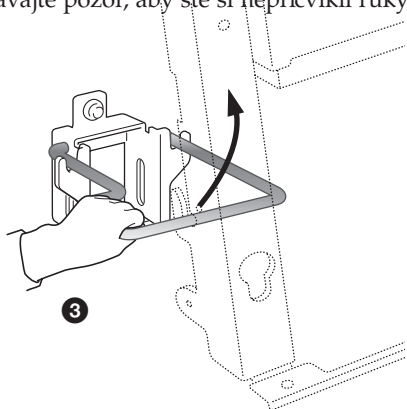
- 1 Uvoľnite skrutky na vonkajších stranách spodných ľavých a pravých hákov montážneho stojana dotiahnuté v bode 1 - 5.
- 2 Uchopte ľavú a pravú spodnú stranu TVP a ťahajte ho smerom k vám tak, aby sa oporné podpory odistili zo spodných hákov montážneho stojana.

Poznámky

- TVP nedržte za priehľadné časti.
 - Počas dvíhania TVP nepúšťajte. TVP môže naraziť do steny a poškodiť sa.
- 3 Uchopte vyčnievajúce časti oporných podpier druhou rukou a posúvajte ich nahor tak, aby sa obnovila nenaklonená poloha oporných podpier a TVP.
 - 4 Dotiahnite upevňovacie skrutky.
 - 5 Skontrolujte, či nie je žiadny kábel pripojený k TVP skrútený alebo pricviknutý a pripojte sieťovú šnúru.

VÝSTRAHA

- Táto činnosť si vyžaduje 2 alebo viac osôb.
- Dávajte pozor, aby ste si nepricvikli ruky ani prsty.

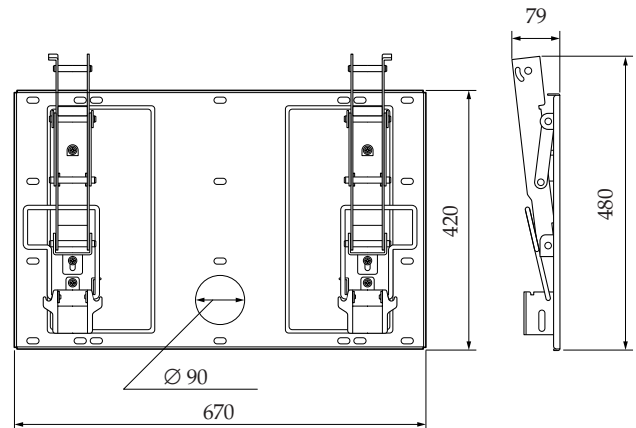


Technické údaje

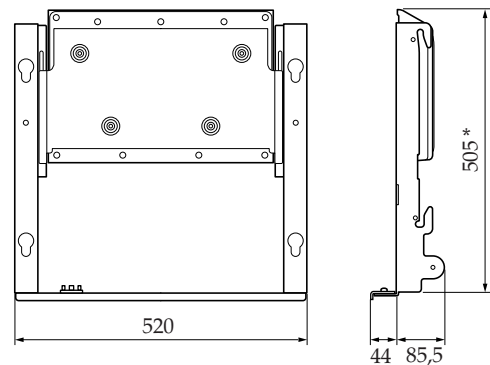
Jednotky: mm
Hmotnosť: 15,0 kg

Právo na zmeny vyhradené.

PLOCHÁ JEDNOTKA



MONTÁŽNY STOJAN

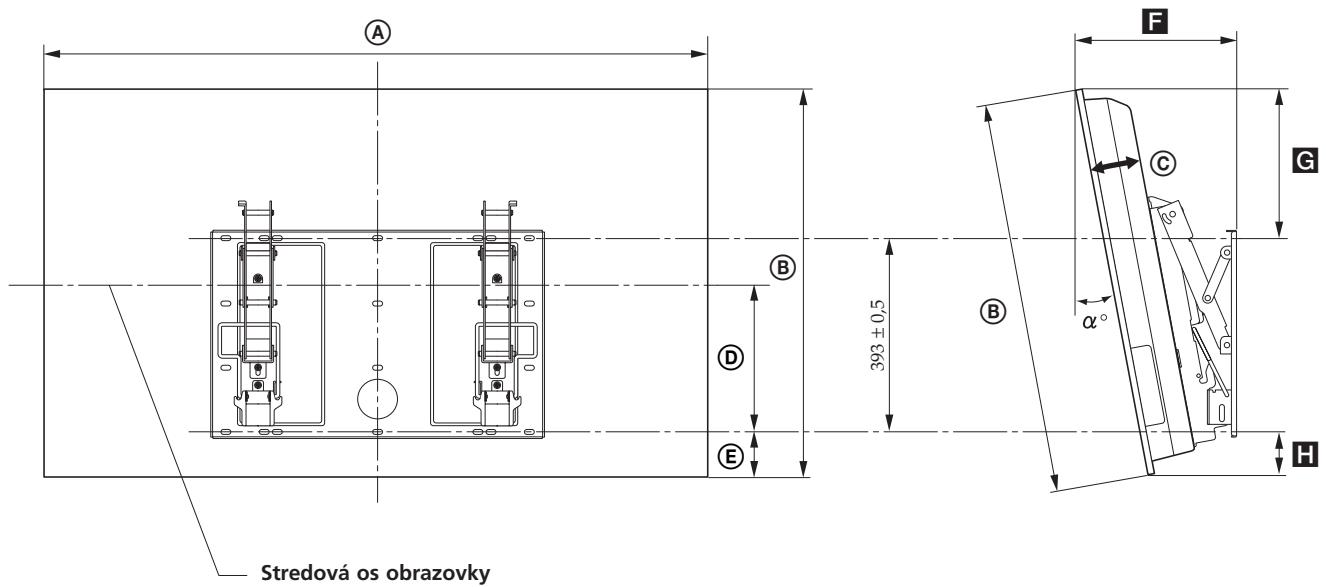


* Keď zmeníte polohu subwoofera pri montáži 50-palcového TVP: 590.

Reproduktor

Reproduktor	10 cm (2)
Impedancia	4 Ω
Max. výkon	50 W

Tabuľka montážnych rozmerov TVP



Model TVP	Rozmery TVP					Dĺžky pre jednotlivé montážne uhly				Hmotnosť	
	Jednotky: mm					Jednotky: mm					
	A	B	C	D	E	Montážny uhol (α°)	F	G	H	Hmotnosť	(x 4)*
KDE-W50A12U KE-W50A10E	1336	789	89	343	56	0°	185	340	56	52 kg	208 kg
						5°	245	327	66		
						10°	303	310	74		
						15°	359	291	80		
						20°	412	268	83		

* Stena, kde chcete TVP namontovať, musí odolať minimálne štvornásobne vyššej záťaži, než je hmotnosť TVP.

UPOZORNENIE

Konzola pre zavesenie na stenu je určená pre použitie s vyššie špecifikovanými zariadeniami.

Pri iných TVP skontrolujte v ich návode na použitie, či je táto konzola pre ne vhodná.

Pri niektorých TVP sa dodáva list s popisom montáže konzoly pre zavesenie na stenu ("Montáž konzoly pre zavesenie na stenu").

<http://www.sony.net/>

Sony Corporation Printed in Czech Republic (EU)

SK



Likvidácia starých elektrických a elektronických zariadení (Platí v Európskej únii a ostatných európskych krajinách so zavedeným separovaným zberom)

Tento symbol na výrobku alebo obale znamená, že s výrobkom nemôže byť nakladané ako s domovým odpadom. Miesto toho je potrebné ho doručiť do vyhradeného zberného miesta na recykláciu elektrozariadení. Tým, že zaistíte správne zneškodnenie, pomôžete zabrániť potencionálnemu negatívnemu vplyvu na životné prostredie a ľudské zdravie, ktoré by v opačnom prípade hrozilo pri nesprávnom nakladaní s týmto výrobkom. Recyklácia materiálov pomáha uchovávať prírodné zdroje. Pre získanie ďalších podrobných informácií o recyklácii tohoto výrobku kontaktujte prosím váš miestny alebo obecný úrad, miestnu službu pre zber domového odpadu alebo predajňu, kde ste výrobok zakúpili.