

FM Stereo FM-AM Receiver

STR-DE697 (CZ) (SK) (HU)

Průvodce snadným nastavením Návod na jednoduché nastavenie Gyorsbeállítási útmutató

Česky (CZ)

Tento Průvodce snadným nastavením vysvětluje, jak zapojit DVD přehrávač, televizor, reproduktory a subwoofer, abyste mohli vychutnat vícekanálový zvuk ze svého DVD přehrávače. Pro podrobné informace - viz návod k obsluze, dodaný s receiverem.

Slovensky (SK)

Tento návod na jednoduché nastavenie vysvetľuje spôsob pripojenia DVD prehrávača, TVP, reproduktorov a subwoofera tak, že bude možné počúvanie multi kanálového priestorového (surround) zvuku z DVD prehrávača. Podrobnosti pozri v návode na použitie dodávanom s receiverom.

Magyar (HU)

Az alábbi gyorsbeállítási útmutatóból megtudhatja, hogyan kell a DVD-játszót, a televíziót, a hangszugárzókat és a mélysugárzót a rádióerősítőhöz csatlakoztatni, hogy otthonában élvezhesse a DVD-filmek többcsatornás hangterének varázsát. A részleteesebb információkat lásd a kezelési útmutatóban.

Česky (CZ)

Průvodce snadným nastavením pro systém reproduktav

Viz obrázek vpravo, kde je uvedeno zapojení reproduktav (A-H).

Zapojení reproduktav můžete provést snadno, vyberete-li si některé vzorové uspořádání reproduktav.

Při této operaci používejte tlačítka na receiveru.

- 1 Vhodné vzorové uspořádání reproduktav si zvolte na základě vyobrazení na zadní straně. Můžete použít blokové schéma na zadní straně.
- 2 Stiskněte tlačítko I/⏻ pro zapnutí systému.
- 3 Stiskněte opakovaně tlačítko MAIN MENU pro volbu možnosti "<SETUP>".
- 4 Stiskněte opakovaně tlačítko < nebo > pro volbu možnosti "EASY SET". Pokud se tato možnost neobjeví, zvolte možnost "NORM SET" a otočte prvkem +/- jog pro volbu možnosti "EASY SET".
- 5 Stiskněte opakovaně tlačítko < nebo > pro volbu možnosti "SP. PAT. X-X".
- 6 Otočte prvkem +/- jog pro volbu vašeho vzorového uspořádání reproduktav, a pak stiskněte tlačítko ENTER.

Slovensky (SK)

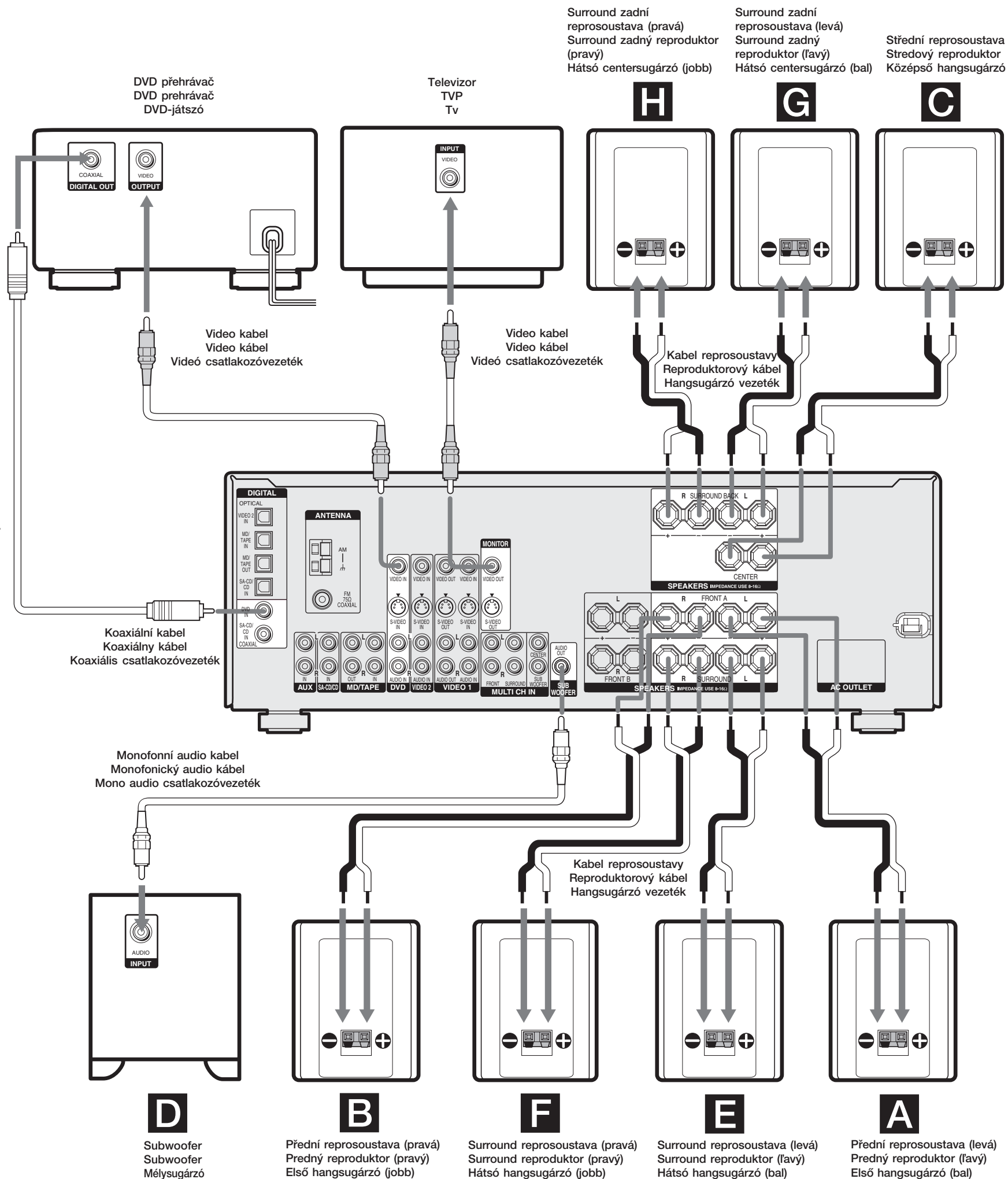
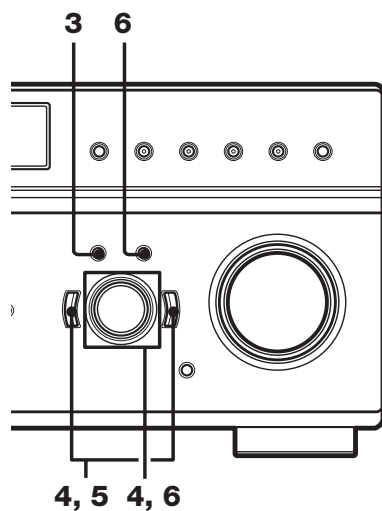
Návod na jednoduché nastavenie pre systém reproduktorov

Podrobnosti o zapojeniach reproduktorov pozri na obrázku vpravo (A-H).

Reproduktory môžete jednoducho nastaviť výberom vhodnej šablóny.

Pre nastavenie použite tlačidlá na receiveri.

- 1 Na obrázku na zadnej strane vyhľadajte vhodnú šablónu pre reproduktory. Môžete tiež využiť schému (diagram) na zadnej strane.
- 2 Stlačením I/⏻ zapnite systém.
- 3 Stlačením MAIN MENU zvolte "<SET UP>".
- 4 Stlačením < alebo > zvolte "EASY SET". Ak sa položka nezobrazí, zvolte "NORM SET" a stlačením +/- zvolte "EASY SET".
- 5 Stlačením < alebo > zvolte "SP. PAT. X-X".
- 6 Stlačením +/- vyberte požadovanú šablónu a stlačte ENTER.



Gyorsbeállítási útmutató a hangsugárzó rendszerhez

Az (A-H) komponenseket lásd az ábrán.

A megfelelő elrendezési mintázat kiválasztásával egyszerűen beállíthatja a hangsugárzó rendszert.

A beállításhoz a készülék kezelőszerveit kell használni.

1 A hátdalalon látható ábra alapján válassza ki az Ön hangsugárzó elrendezésének legmegfelelőbb mintázatot. Segítségül hívhatja a hátdalalon lévő folyamatábrát is.

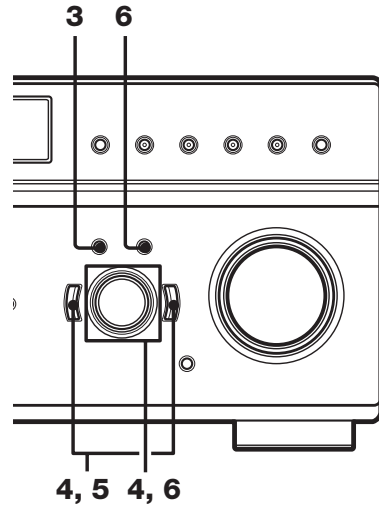
2 Kapcsolja be a rendszert a I/⏻ gombbal.

3 A MAIN MENU gombbal válassza ki a „<SET UP>” főmenüt.

4 A < vagy > gombbal válassza ki az „EASY SET” menüpontot. Ha nem jelenik meg, válassza ki a „NORM SET” menüpontot, majd a + vagy - gombbal az „EASY SET” funkciót.

5 A < vagy > gombbal válassza ki az „SP. PAT X-X” menüpontot.

6 A + vagy - gombbal válassza ki a megfelelő mintázatot, majd nyomja meg az ENTER gombot.



Jaké je uspořádání vašich reprosoustav? Aká je vhodná šablóna pre reproduktory?

Melyik az Ön hangsugárzó elrendezésének legmegfelelőbb mintázat?

Uspořádání reprosoustav závisí na tom, kolik reprosoustav vlastníte. Vhodná šablóna pre reproduktory závisí od počtu vašich reproduktorov. A mintázat szerkezete a csatlakoztatott hangsugárzók számától függ.

- A** Přední reprosoustava (Levá) / Predný reproduktor (L) / Első hangsugárzó (bal)
- B** Přední reprosoustava (Pravá) / Predný reproduktor (R) / Első hangsugárzó (jobb)
- C** Střední reprosoustava / Stredový reproduktor / Középső hangsugárzó
- D** Subwoofer / Subwoofer / Mélyszugárzó
- E** Surround reprosoustava (Levá) / Surround reproduktor (L) / Hátsó hangsugárzó (bal)
- F** Surround reprosoustava (Pravá) / Surround reproduktor (R) / Hátsó hangsugárzó (jobb)
- G** Zadní surround reprosoustava (Levá) / Surround zadný reproduktor (L) / Hátsó centersugárzó (bal)
- H** Zadní surround reprosoustava (Pravá) / Surround zadný reproduktor (R) / Hátsó centersugárzó (jobb)

7 reprosoustav a subwoofer
7 reproduktorov a subwoofer
7 hangsugárzó és egy mélyszugárzó

Nastavte na
Nastavte na
Választás: **7-1**

4 reprosoustavy
4 reproduktory
4 hangsugárzó

Nastavte na
Nastavte na
Választás: **4-0**

6 reprosoustav a subwoofer
6 reproduktorov a subwoofer
6 hangsugárzó és egy mélyszugárzó

Nastavte na
Nastavte na
Választás: **6-1**

3 reprosoustavy
3 reproduktory
3 hangsugárzó

Nastavte na
Nastavte na
Választás: **3-0**

5 reprosoustav a subwoofer
5 reproduktorov a subwoofer
5 hangsugárzó és egy mélyszugárzó

Nastavte na
Nastavte na
Választás: **5-1**

2 reprosoustavy
2 reproduktory
2 hangsugárzó

Nastavte na
Nastavte na
Választás: **2-0**

Viz vyobrazení vlevo, postupujte podle → (ano), pokud tyto reprosoustavy vlastníte, nebo postupujte podle - - - - - → (ne), pokud je nemáte.

Pozri obrázky. Postupujte podľa → (áno), ak vlastníte príslušný reproduktor alebo podľa - - - - - → (nie), ak reproduktor nevláštíte.

A baloldali mintázatokból kiindulva kövesse a → nyilat, ha rendelkezik az adott hangsugárzóval, illetve a - - - - - → nyilat, ha nem.

