

2-594-574-11(2)

SONY®

Hangsugárzó-rendszer

SS-SFCR600H

H

© 2005 Sony Corporation
Printed in Czech Republic (EU)

VIGYÁZAT

A tűz vagy áramütés veszélyének megelőzése érdekében ne tegye ki a hangsugárzókat eső vagy nedveség hatásának.

A tűz kialakulásának megakadályozása érdekében ne takarja el a hangsugárzók szellőzőnyílásait újságpapírral, asztalterítővel, függönyvel, stb. Ne helyezzen égő gyertyát a hangsugárzóra. A tűz vagy áramütés veszélyének megelőzése érdekében ne helyezzen folyadékkal teli edényt, például virágvázát a hangsugárzóra. Az áramütés veszélyének megelőzése érdekében ne bontsa meg a hangsugárzó burkolatát. A javítást bizza szakemberre.

Ne üzemeltesse a hangsugárzókat szűk helyen, mint például egy könyvespolc vagy szekrény.
--

Használt elektromos és elektronikus készülékek elhelyezése hulladékként

Ez a szimbólum, mely általában a készüléken vagy a csomagoláson van feltüntetve, azt jelenti, hogy a terméket nem szabad háztartási hulladékként kezelni. Ahelyett, hogy a háztartási hulladék közé dobná, vigye el az elektromos és elektronikus készülékek kijelölt újrahasznosító telepére. E készülék szakszerű megsemmisítésével segíthet abban, hogy megelőzzük azt a környezetre és az emberi egészségre gyakorolt negatív hatást, ami a helytelen hulladékkezelésből adódik. Az anyagok újrahasznosítása abban is segít, hogy megőrizzük természeti erőforrásainkat. E készülék újrahasznosításáról további információkat a helyileg illetékes hivatalban, a hulladékkezelő telepen vagy vásárlás helyén kaphat.

Előírások

A biztonsággal kapcsolatban

- Mielőtt üzembe helyezné a hangsugárzókat, győződjön meg róla, hogy a rendszer üzemi feszültsége megegyezik a helyi elektromos hálózat feszültségével.
- Ha bármilyen folyadék vagy szilárd tárgy kerül a hangsugárzók belsejébe, szüntesse meg a rendszer hálózati vezetékének csatlakozását, és vizsgáltaa át egy szakemberrel, mielőtt folytatná annak használatát.

A biztonsággal kapcsolatban

- Mielőtt üzembe helyezné a hangsugárzókat, győződjön meg róla, hogy a rendszer üzemi feszültsége megegyezik a helyi elektromos hálózat feszültségével.
- Ha bármilyen folyadék vagy szilárd tárgy kerül a hangsugárzók belsejébe, szüntesse meg a rendszer hálózati vezetékének csatlakozását, és vizsgáltaa át egy szakemberrel, mielőtt folytatná annak használatát.

Az üzemeltetéssel kapcsolatban

- A hangsugárzókat nem szabad folyamatosan a megadott maximális terhelhetőséget meghaladó teljesítményen működtetni.
- Ha a hangsugárzó vezetékeket nem megfelelő polaritással csatlakoztatja, nem lesznek mélyhangok, és a hangszerek pozíciója összerosódik.
- Ha a hangsugárzó csatlakozó aljzatoknál összeérnek a hangsugárzó vezetékek csupasz szálai, rövidzárlat léphet fel.
- Csatlakoztatás előtt kapcsolja ki az erősítőt a hangsugárzó rendszer károsodásának megelőzése érdekében.
- A hangsugárzókon lévő előlap nem levehető. Ne próbálja meg leválasztani a hangsugárzó előlapokat. Ellenkező esetben a hangsugárzók megsérülhetnek (csak a középső és a hátsó hangsugárzónál).
- A hangerőt nem javasolt a torzítási szint eléréseíg növelni.

Ha színrendellenességet tapasztal a közeli televízió képernyőjén

Az első hangsugárzók és a középső hangsugárzó mágnesesen árnýékoltak, így ezek a hangsugárzók közel helyezhetők a tv-készülékhez. A tv-készülék típusának függvényében azonban előfordulhat, hogy némi színhiba ilyen esetben is észlelhető a tv-képernyőn. Mivel a hátsó hangsugárzók mágnesesen nem árnýékoltak, ezért javasolt azokat valamivel távolabb helyezni a tv-készüléktől.

Amennyiben színrendellenességet tapasztal...

→Kapcsolja ki a tv-készüléket, majd 15–30 perc múlva kapcsolja be újból.

Amennyiben ismét színrendellenességet tapasztal...

→Helyezze távolabb a hangsugárzókat a tv-készüléktől.

Akusztikus gerjedés esetén
Helyezze máshova a hangsugárzókat, vagy halkítsa le az erősítőt.

Az elhelyezésről

- Ne állítsa a hangsugárzókat lejtős felületre.
- Ne tegye a hangsugárzókat olyan helyre, ahol:
 - Túlásagosan alacsony vagy magas hőmérsékletnek vannak kitéve.
 - Por vagy piszok hatásának vannak kitéve.
 - Magas páratartalomnak vannak kitéve.
 - Rázkódásnak vannak kitéve.
 - Közvetlen napfénynek vannak kitéve.
- Ha a hangsugárzókat speciálisan kezelt (viaszolt, olajozott, polírozott stb.) padlóra helyezi, ügyeljen arra, hogy foltosodás vagy elszíneződés léphet fel.

A burkolat tisztítása

Vizzel vagy kímélő tisztítószerrel enyhén megnedvesített puha ronggyal tisztíthatja meg a hangsugárzók burkolatát. Ne használjon semmilyen súrolóeszközt, súrolószert vagy maró oldatokat, mint például alkohol vagy benzin.

Amennyiben olyan problémája vagy kérdése van a hangsugárzóval kapcsolatban, melyet nem tárgyaltunk ebben a kézikönyvben, kérjük, keresse fel a vásárlás helyét.

A rendszer csatlakoztatása

Csatlakoztassa a hangsugárzó rendszert az erősítő hangsugárzó csatlakozóihoz (A). A csatlakoztatás megkezdése előtt ellenőrizze, hogy az összes komponens ki van-e kapcsolva (a mélyhangsugárzóval együtt).

Megjegyzések (B)

- Ügyeljen arra, hogy a hangsugárzók pozitív (+) és negatív (–) csatlakozóit az erősítő pozitív (+) és negatív (–) aljzataihoz csatlakoztassa.
- Húzza meg szorosan a hangsugárzó kapcsok csavarjait, mert a fellazult csatlakozás zaj forrása lehet.
- Ellenőrizze a csatlakoztatások szorosságát. Ha a hangsugárzó csatlakozó aljzatoknál összeérnek a hangsugárzó vezetékek csupasz szálai, rövidzárlat léphet fel.
- Az erősítő-oldali csatlakoztatás részleteit lásd az erősítő kezelési útmutatójában.

Hasznos tudnivaló

A fekete vagy a fekete csíkos vezetékek általában negatív (–) polaritásúak, és ezeket a negatív (–) hangsugárzó kapcsokhoz kell csatlakoztatni.

A hangsugárzók elhelyezése

Az egyes hangsugárzók elhelyezése

Mindegyik hangsugárzó nézzen a műsorhallgatási pozíció irányába. Élvezetesebbé teheti a térhatást, ha a hangsugárzókat egyenlő távolságra helyezi a műsorhallgatási pozíciótól. Az első hangsugárzókat a tv-készülék két oldalán, megfelelő távolságra helyezze el. A mélyhangsugárzó (nem mellékelrt tartozék) a tv-készülék bármelyik oldalán elhelyezhető. A középső hangsugárzót állítsa a tv-készülék tetejére. A hátsó hangsugárzók elhelyezési módját a helyiség jellemzői is befolyásolják.

A hangsugárzók elhelyezése 6.1 csatornás rendszerben (C-1)

A hangsugárzók elhelyezése 5.1 csatornás rendszerben (C-2)

A hátsó hangsugárzókat a műsorhallgatási pozíció két oldalán **A**, vagy a műsorhallgatási pozíció mögött **B** is elhelyezheti.

Megjegyzés

A hangsugárzókat egyenletlenségektől mentes, sík, vízszintes felületre kell állítani.

A középső hangsugárzó beállítása (D)

Ha a középső hangsugárzót a tv-készülék tetejére kívánja helyezni, szerelje fel a mellékelt talpakat a hangsugárzó első felületének sarkaira, és ellenőrizze, hogy a hangsugárzó stabilan áll-e a tv-készülék tetején.

A hátsó hangsugárzók és a hátsó centersugárzó beállítása

Ha a hátsó hangsugárzókat és a hátsó centersugárzót a falra kívánja felszerelni, kövesse az alábbi lépéseket:

- Készítsen elő olyan csavarokat (nem mellékelrt tartozék), amelyek megfelelően illeszkednek a hangsugárzók hátoldalán lévő furathoz (E).
- Csavarozza be a csavarokat a falba. A csavaroknak mintegy 5–7 mm-re kell kiállniuk a falból (F).
- Akassza fel a hátsó hangsugárzókat és a hátsó centersugárzót a kiálló csavarokra (G).

Megjegyzések

- Olyan csavarokat válasszon, melyek a fal anyagának és teherbírásának megfelelőek. Mivel a rétegelt lemezből vagy gipszkartonból készült falak meglehetősen törekenyek, a hangsugárzókat erősítse egy alaplemezhez (vagy léchez), és azt erősítse biztonságosan a falhoz. A hátsó hangsugárzókat és a hátsó centersugárzót lehetőleg a fal megerősített részéhez, függőleges- és síkfelületre kell szerelni.
- A fal anyagához legmegfelelőbb csavarok kiválasztása ügyében forduljon egy csavarárú szakülethez, vagy szerelőhöz.
- A Sony nem vállal felelősséget az olyan balesetekért vagy anyagi károkért, melyek a szakszerűtlen felszerelésből, a fal elégtelen teherbírásából vagy a csavarok nem megfelelő becsavarozásából, illetve természeti csapásból stb. erednek.

Az erősítő beállítása

Ha olyan erősítőhöz csatlakozik, mely beépített többcsatornás dekóderrel (Dolby Digital^{®1}, DTS^{®2} stb.) rendelkezik, az erősítő alapbeállítási menüjén keresztül be kell állítani a hangsugárzó rendszer paramétereit. Az erősítők beállító menüjének szerkezete attól is függ, hogy használ-e mélyhangsugárzót (nem mellékelrt tartozék) vagy sem. A megfelelő beállításokat lásd az alábbi táblázatban. A beállítás végrehajtásának módját lásd az erősítő kezelési útmutatójában.

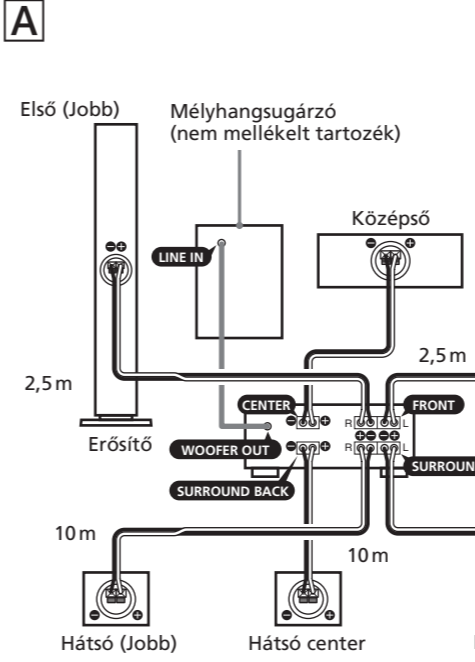
Paraméter	Ezt a beállítást válassza
Első hangsugárzók	LARGE ^{*3} vagy SMALL
Középső hangsugárzó	SMALL
Hátsó hangsugárzók	SMALL
Mélyhangsugárzó (nem mellékelrt tartozék)	ON (vagy YES)
Hátsó centersugárzó	SMALL ^{*4}
Hangsugárzó beállítás (mélyhangsugárzó használata nélkül)	
Paraméter	Ezt a beállítást válassza
Első hangsugárzók	LARGE
Középső hangsugárzó	SMALL
Hátsó hangsugárzók	SMALL
Mélyhangsugárzó (nem mellékelrt tartozék)	OFF (vagy NO)
Hátsó centersugárzó	SMALL ^{*4}

Paraméter	Ezt a beállítást válassza
Első hangsugárzók	LARGE
Középső hangsugárzó	SMALL
Hátsó hangsugárzók	SMALL
Mélyhangsugárzó (nem mellékelrt tartozék)	OFF (vagy NO)
Hátsó centersugárzó	SMALL ^{*4}

^[1] A „Dolby” és a kettős D szimbólum a Dolby Laboratories védett márkaneve

^[2] A „DTS” és a „DTS Digital Surround” a Digital Theater Systems, Inc. bejegyzett márkaneve

^[3] Ha mélyhangsugárzót is használ, az erősítő első hangsugárzó beállító menüjében a „LARGE” beállítás alkalmazása javasolt. Ha azonban hangtorzítást tapasztal, válassza a „SMALL” beállítást

^[4] Ha a rendszert 6.1 csatornás konfigurációban használja, olvassa el az erősítőhöz mellékelrt kezelési útmutatót


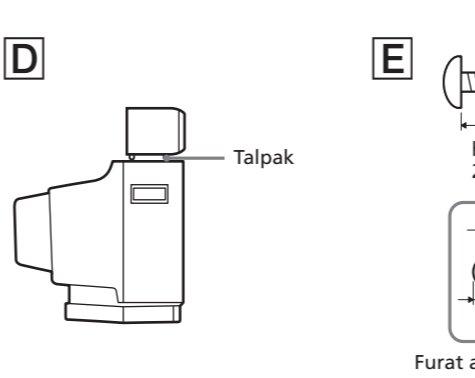
D

E

F

G

Furat a hangsugárzó hátulján



Hibaelhárítás

Ha a hangsugárzó rendszer használata közben a következő problémákat tapasztalja, használja ezt a hibaelhárítási segédletet a probléma megoldásához. Amennyiben a probléma még mindig fennáll, lépjen kapcsolatba a legközelebbi Sony márkaszervizzel.

Nem hallható hang a hangsugárzókból.

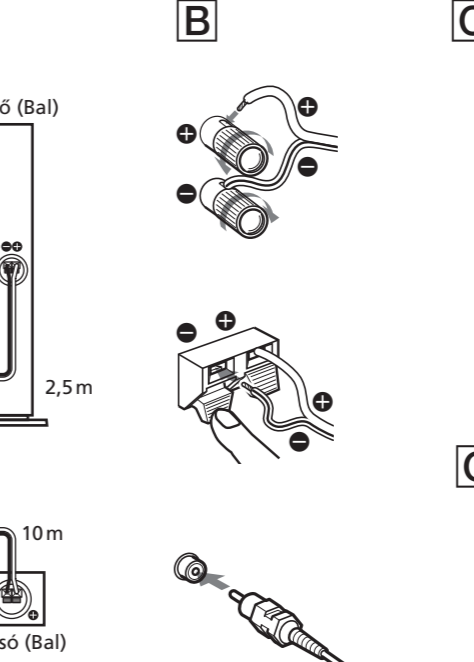
- Ellenőrizze, hogy a csatlakoztatások megfelelően szorosak-e.
- Ellenőrizze, hogy az erősítön beállította-e a hangerőt.
- Ellenőrizze, hogy az erősítőn a megfelelő műsorforrást választotta-e ki.
- Ellenőrizze, hogy csatlakoztatott-e fejhallgatót. Ha igen, húzza ki.

Erős bűgás vagy zaj hallható.

- Ellenőrizze, hogy a csatlakoztatások megfelelően szorosak-e.
- Ellenőrizze, hogy az audio komponensek valamelyike nincs-e túl közel a tv-készülékhez.

A hang hirtelen elnémul.

- Ellenőrizze, hogy a csatlakoztatások megfelelően szorosak-e. Ha a hangsugárzó csatlakozó aljzatoknál összeérnek a hangsugárzó vezetékek csupasz szálai, rövidzárlat léphet fel.



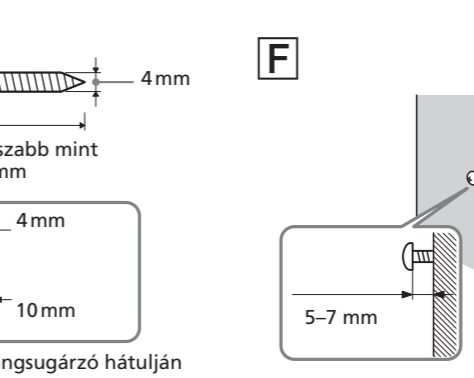
D

E

F

G

Furat a hangsugárzó hátulján



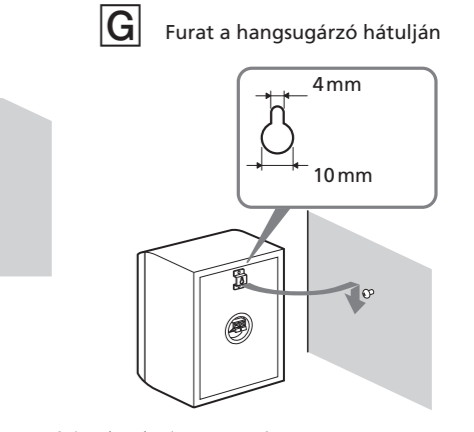
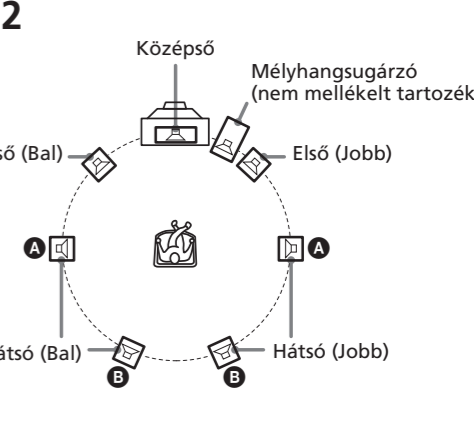
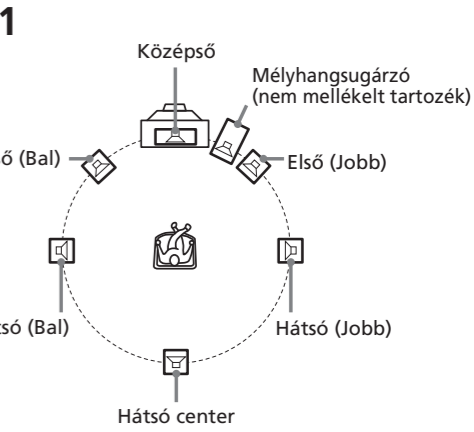
Minőségtanúsítás

A forgalomba hozó tanúsítja, hogy a Sony SS-SFCR600H típusú hangsugárzó rendszer az IpM-BkM.2/1984. (III. 10.) számú együttes rendeletben előírtak szerint megfelel a következő műszaki jellemzőknek.

SS-MFS500H (Első hangsugárzók)	
Hangsugárzó rendszer	kétutas, mágnesesen árnýékolt
Hangsugárzó egységek	Mély: 10 cm, kónuszos × 2 Magas: 2,5 cm, szimmetrikus dóm típusú basszreflexes
Hangszóródoboz	8 ohm
Névleges impedancia	Maximális bemenőteljesítmény: 120 W
Maximális terhelhetőség	85 dB (1 W, 1 m)
Hangnyomás	50–50 000 Hz
Frekvencia átvitel	Kb. 232 × 985 × 270 mm, az előlappal együtt
Méretetek (szé/ma/mé)	Kb. 8,0 kg
Tömeg	

SS-CN250 (Középső hangsugárzó)

Hangsugárzó rendszer	teljes sáv szélességű, mágnesesen árnýékolt
Hangsugárzó egységek	10 cm, kónuszos × 2
Hangszóródoboz	basszreflexes
Névleges impedancia	8 ohm
Maximális terhelhetőség	Maximális bemenőteljesítmény: 100 W
Hangnyomás	88 dB (1 W, 1 m)
Frekvencia átvitel	85–20 000 Hz



Méretetek (szé/ma/mé)	Kb. 355 × 130 × 144 mm, az előlappal együtt
Tömeg	Kb. 2,6 kg

SS-SR250 (Hátsó hangsugárzó és hátsó centersugárzó)	
Hangsugárzó rendszer	teljes sáv szélességű
Hangsugárzó egységek	10 cm, kónuszos
Hangszóródoboz	basszreflexes
Névleges impedancia	8 ohm
Maximális terhelhetőség	Maximális bemenőteljesítmény: 100 W
Hangnyomás	85 dB (1 W, 1 m)
Frekvencia átvitel	85–20 000 Hz
Méretetek (szé/ma/mé)	Kb. 180 × 130 × 146 mm, az előlappal együtt
Tömeg	Kb. 1,4 kg

Mellékelrt tartozékok

Hangsugárzó vezeték 2,5 m (3)
Hangsugárzó vezeték 10 m (3)
Talpak (4)

A kivitel és a műszaki adatok előzetes bejelentés nélkül megváltozhatnak.