



Σύστημα ηχείων

Οδηγίες χρήσης

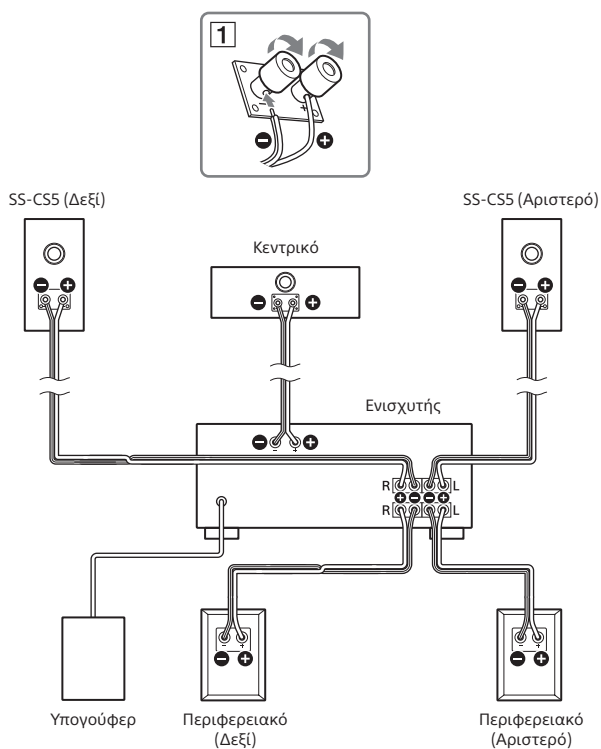
EL

<http://www.sony.net/>

© 2014 Sony Corporation

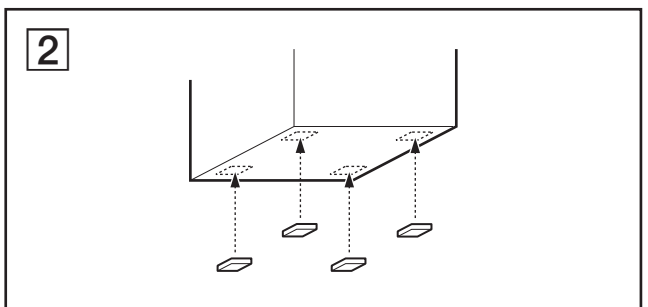
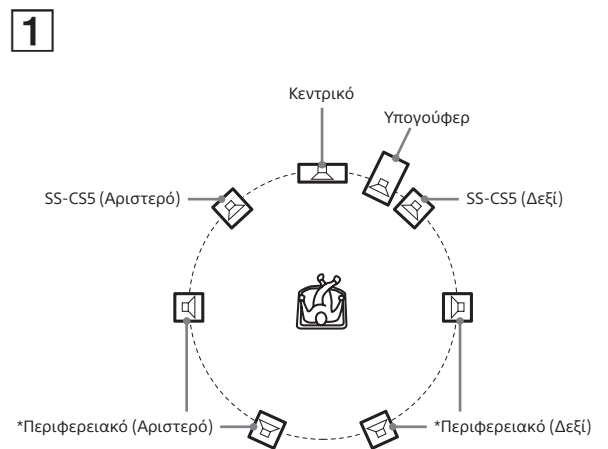
SS-CS5

A



Τα καλώδια ηχείων δεν παρέχονται.

B



ΠΡΟΕΙΔΟΠΟΙΗΣΗ

Για τους πελάτες στην Ευρώπη

**Απόρριψη παλαιού ηλεκτρικού και ηλεκτρονικού εξοπλισμού (Ισχύει στην Ευρωπαϊκή Ένωση και σε άλλες ευρωπαϊκές χώρες με ξεχωριστά συστήματα διακομιδής)**

Το σύμβολο αυτό στο προϊόν ή στη συσκευασία του υποδεικνύει ότι δεν πρέπει να μεταχειρίζεστε το προϊόν ως κοινά οικιακά απορρίμματα. Αντίθετα, θα πρέπει να παραδοθεί στο κατάλληλο σημείο συλλογής για την ανακύκλωση ηλεκτρικού και ηλεκτρονικού εξοπλισμού. Με τη διασφάλιση της σωστής απόρριψης αυτού του προϊόντος, συμβάλλετε στην αποτροπή ενδεχόμενων αρνητικών επιπτώσεων προς το περιβάλλον και την ανθρώπινη υγεία, οι οποίες σε διαφορετική περίπτωση θα μπορούσαν να προκληθούν από την ακατάλληλη διαχείριση της απόρριψης του προϊόντος αυτού. Η ανακύκλωση υλικών συμβάλλει στην εξοικονόμηση φυσικών πόρων. Για περισσότερες πληροφορίες σχετικά με την ανακύκλωση αυτού του προϊόντος, επικοινωνήστε με τις τοπικές αρχές, την υπηρεσία διακομιδής οικιακών απορριμμάτων ή το κατάστημα από το οποίο αγοράσατε το προϊόν.

Ειδιοποίηση για τους πελάτες: οι ακόλουθες πληροφορίες ισχύουν μόνο για εξοπλισμό που πωλείται σε χώρες στις οποίες ισχύουν οι οδηγίες της ΕΕ.

Το προϊόν αυτό έχει κατασκευαστεί από ή για λογαριασμό της Sony Corporation, 1-7-1 Konan Minato-ku Tokyo, 108-0075 Ιαπωνία. Ερωτήματα σχετικά με τη συμμόρφωση του προϊόντος με βάση τη νομοθεσία της Ευρωπαϊκής Ένωσης θα πρέπει να απευθύνονται στον εξουσιοδοτημένο αντιπρόσωπο, Sony Deutschland GmbH, Hedelfinger Strasse 61, 70327 Stuttgart, Γερμανία. Για οποιαδήποτε θέματα επισκευής ή εγγύησης, απευθυνθείτε στις διευθύνσεις που παρέχονται στα ξεχωριστά αντίστοιχα έγγραφα.

Προφυλάξεις

Σχετικά με την ασφάλεια

- Στην περίπτωση που εισέλθουν οποιαδήποτε υγρά ή στερεά αντικείμενα στο εσωτερικό του συστήματος, αποσυνδέστε το από την πρίζα και αναθέστε τον έλεγχό του σε εξειδικευμένο προσωπικό πριν συνεχίσετε τη λειτουργία του.

Σχετικά με τη λειτουργία

- Μην λειτουργείτε το σύστημα ηχείων διαρκώς με watt που υπερβαίνουν τη μέγιστη ισχύ εισόδου του συστήματος.
- Εάν οι πολικότητες των συνδέσεων των ηχείων δεν είναι σωστές, τα μπάσα θα είναι αδύναμα και οι θέσεις των διάφορων οργάνων ασαφείς.
- Η επαφή μεταξύ των γυμνών συρμάτων των ηχείων εντός των ακροδεκτών των ηχείων μπορεί να προκαλέσει βραχυκύκλωμα.
- Πριν τη σύνδεση, απενεργοποιήστε τον ενισχυτή για να αποφύγετε την πρόκληση βλαβών στο σύστημα ηχείων.
- Η ένταση του ήχου δεν πρέπει να αυξάνεται σε σημείο παραμόρφωσης.

Σχετικά με την τοποθέτηση

- Μην τοποθετείτε τα ηχεία σε επικλινή θέση.
- Μην τοποθετείτε τα ηχεία σε σημεία:
 - Εξαιρετικά ζεστά ή κρύα
 - Σκοτισμένα ή βρώμικα
 - Με πολλή υγρασία
 - Που υφίστανται δονήσεις
 - Εκτεθειμένα απευθείας στο ηλιακό φως
 - Κοντά σε μαγνητικές κάρτες (πιστωτικές κάρτες, κάρτες εισόδου κ.λπ.)
 - Οι μαγνητικές κάρτες μπορεί να απομαγνητιστούν λόγω των μαγνητών στις μονάδες των ηχείων.
 - Κοντά σε τηλεοράσεις
 - Τα ηχεία δεν έχουν μαγνητική θωράκιση. Για το λόγο αυτό, εάν χρησιμοποιήσετε τα ηχεία κοντά σε τηλεοράσεις καθοδικού σωλήνα, στην οθόνη της τηλεόρασης θα προκληθεί σκίαση των χρωμάτων.
- Να είστε προσεκτικοί κατά την τοποθέτηση του ηχείου σε επιφάνειες όπου έχει χρησιμοποιηθεί ειδική κατεργασία (κερί, λάδι, γυαλιστικά προϊόντα κ.λπ.), καθώς ενδέχεται να παρουσιαστούν λεκέδες ή αποχρωματισμός.

Σχετικά με τον καθαρισμό

- Καθαρίστε το περίβλημα του ηχείου με ένα απαλό ύφασμα, ελαφρά εμποτισμένο με αραιό διάλυμα απορρυπαντικού ή νερό. Μην χρησιμοποιείτε σκληρά σφουγγάρια, λειαντικές σκόνες ή διαλυτικά, όπως αλκοόλ ή βενζίνη.

Αν έχετε απορίες ή αντιμετωπίζετε προβλήματα με το σύστημα ηχείων, επικοινωνήστε με τον πλησιέστερο αντιπρόσωπο της Sony.

A Σύνδεση των ηχείων σε ενισχυτή

Συνδέστε τα ηχεία στους ακροδέκτες εξόδου ηχείων του ενισχυτή, χρησιμοποιώντας τα καλώδια των ηχείων (δεν παρέχονται). Πριν ξεκινήσετε τις συνδέσεις, βεβαιωθείτε ότι δεν τροφοδοτείται κανένα εξάρτημα με ρεύμα (συμπεριλαμβανομένου του υπογούφερ). Κατά τη σύνδεση, σφίξτε τους ακροδέκτες των ηχείων στρέφοντάς τους προς την κατεύθυνση που δείχνουν τα βέλη της εικόνας **A-1**.

Σημειώσεις

- Βεβαιωθείτε ότι ο θετικός (+) και ο αρνητικός (-) ακροδέκτης κάθε ηχείου έχει συνδεθεί αντίστοιχα στον θετικό (+) και στον αρνητικό (-) ακροδέκτη του ενισχυτή.
- Βεβαιωθείτε ότι έχετε σφίξει καλά τις βίδες των ακροδεκτών κάθε ηχείου, καθώς, εάν είναι χαλαρές, μπορεί να προκαλέσουν θόρυβο.
- Βεβαιωθείτε ότι όλες οι συνδέσεις είναι σταθερές. Η επαφή μεταξύ των γυμνών συρμάτων των ηχείων εντός των ακροδεκτών των ηχείων μπορεί να προκαλέσει βραχυκύκλωμα.
- Για λεπτομέρειες σχετικά με τη σύνδεση ηχείων στον ενισχυτή, ανατρέξτε στις οδηγίες χρήσης που συνοδεύουν τον ενισχυτή.

Συμβουλή

Τα σύρματα με τις μαύρες ρίγες είναι αρνητικά (-) σε πολικότητα και πρέπει να συνδεθούν στους αρνητικούς (-) ακροδέκτες των ηχείων.

B Τοποθέτηση των ηχείων

Εγκαταστήστε τα ηχεία όπως φαίνεται στην εικόνα **B-1**.

* Το σύστημα μπορεί να χρησιμοποιηθεί είτε ως μπροστινό είτε ως περιφερειακό ηχείο.

Συμβουλή

Τοποθετήστε τα πέλαμα (παρέχονται) στις γωνίες στην κάτω πλευρά κάθε ηχείου (βλέπε εικ. **B-2**.) και βεβαιωθείτε ότι βρίσκονται σε εντελώς επίπεδη θέση.

Αντιμετώπιση προβλημάτων

Εάν αντιμετωπίσετε κάποιο πρόβλημα με το ηχείο, ελέγξτε την ακόλουθη λίστα και προβείτε στις απαραίτητες ενέργειες. Εάν δεν λυθεί το πρόβλημα, επικοινωνήστε με τον πλησιέστερο αντιπρόσωπο της Sony.

Δεν βγαίνει ήχος από το ηχείο.

- Βεβαιωθείτε ότι οι συνδέσεις έχουν γίνει σωστά.
- Βεβαιωθείτε ότι η ένταση του ήχου στον ενισχυτή είναι ανοιχτή.
- Βεβαιωθείτε ότι ο επιλογέας πηγής προγράμματος του ενισχυτή είναι στη σωστή θέση.
- Βεβαιωθείτε ότι δεν υπάρχουν συνδεδεμένα ακουστικά.

Ακούγεται βόμβος ή θόρυβος στην έξοδο του ηχείου.

- Βεβαιωθείτε ότι οι συνδέσεις έχουν γίνει σωστά.
- Βεβαιωθείτε ότι καμία από τις συσκευές ήχου δεν βρίσκεται πολύ κοντά σε τηλεόραση.

O ήχος διακόπηκε ξαφνικά.

- Βεβαιωθείτε ότι οι συνδέσεις έχουν γίνει σωστά. Η επαφή μεταξύ των γυμνών συρμάτων των ηχείων εντός των ακροδεκτών των ηχείων μπορεί να προκαλέσει βραχυκύκλωμα.

Προδιαγραφές

Σύστημα ηχείων	Σύστημα ηχείων τριπλής οδήγησης 3 δρόμων, Ανάκλαση μπάσων
Μονάδες ηχείων	Γούφερ: 130 mm, τύπου κώνου (1) Τουίτερ: 25 mm, τύπου μαλακού θόλου (1) Σούπερ τουίτερ: 19 mm, τύπου μαλακού θόλου (1)
Όνομαστική σύνθετη αντίσταση	6 Ω
Μέγιστη ισχύς εισόδου	100 W
Επίπεδο ευαισθησίας	87 dB (2,83V, 1 m)
Εύρος συχνοτήτων	53 Hz - 50.000 Hz
Διαστάσεις (πλάτος/ύψος/βάθος)	Περίπου 178 × 335 × 220 mm, μαζί με το μπροστινό πλέγμα
Βάρος	Περίπου 4,5 kg, μαζί με το μπροστινό πλέγμα
Παρεχόμενα εξαρτήματα	Πέλαμα (8)

Η σχεδίαση και τα τεχνικά χαρακτηριστικά υπόκεινται σε αλλαγές χωρίς προειδοποίηση.