

# CD radiokasetofon



## CFD-S07CP

©2010 Sony Corporation

## UPOZORENJE

**Kako biste umanjili rizik od požara ili strujnog udara, ne izlažite ovaj uređaj kiši niti vlazi.**

Radi smanjenja rizika od požara, ne prekrivajte ventilacijske otvore ovog uređaja novinama, stolnjacima, zavjesama, itd. Nemojte postavljati upaljene svijeće na uređaj.

Kako biste spriječili požar ili električki udar, ne izlažite uređaj kapanju ili prskanju i ne stavljajte na uređaj posude s tekućinom, npr. vaze.

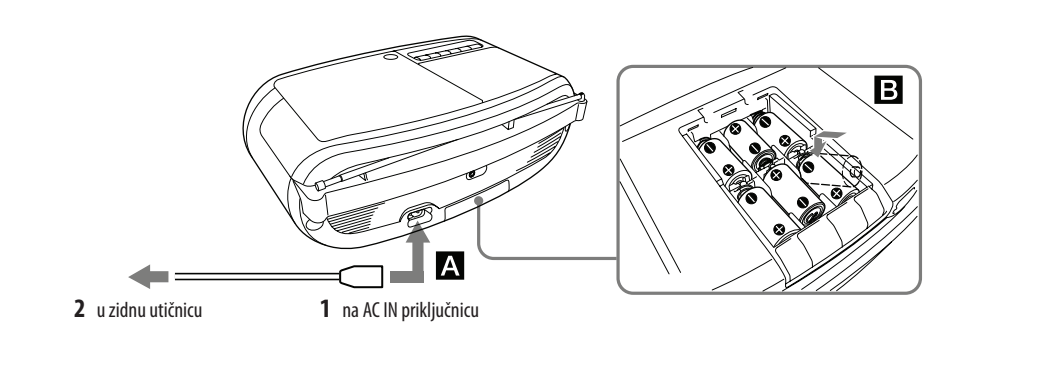
Budući da se odspajanje uređaja s mrežnog napona izvodi putem mrežnog kabela, spojite uređaj na lako dostupnu utičnicu. Zamijetite li kakve nepravilnosti na uređaju, odmah odspojite mrežni utikač iz utičnice.

Uređaj nije odspojen s mrežnog napajanja sve dok je spojen na zidnu utičnicu, čak i ako je isključen.

Ne postavljajte uređaj u uski prostor, poput police za knjige ili ugradbenog ormarića.

Baterije nemojte izlagati (paketić baterija ili uložene baterije) visokoj temperaturi, primjerice, izravnom sunc-evom svjetlu, vatri ili sličnom, na duљи vremenski period.

### Izvori napajanja



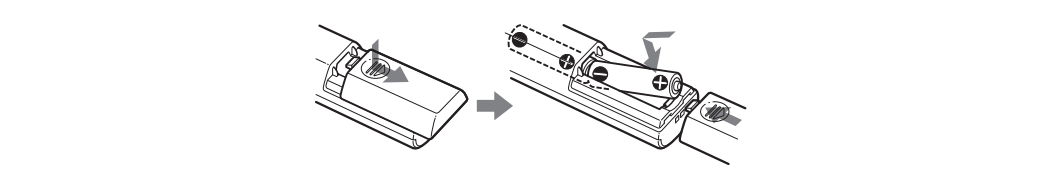
Spojite mrežni kabel **A** ili u baterijski pretinac **B** uložite šest baterija R14 (veliĉine C) (opcija).

**Napomene**

- Zamijenite baterije kad se indikator OPR/BATT [[1]] zatamni ili kad uređaj prestane raditi.
- Zamijenite sve baterije novima istovremeno. Prije zamijene baterija, izvadite disk iz uređaja.
- Za uporabu baterijskog napajanja odspojite mrežni kabel s uređaja.
- Kad uređaj koristite s baterijskim napajanjem, ne možete ga uključiti s pomoću daljinskog upravljaĉa.

#### Priprema daljinskog upravljaĉa

Umetnite dvije baterije R03 (veliĉina AAA) (opcija)



#### Zamjena baterija

Uz normalnu uporabu bi baterije trebale trajati oko 6 mjeseci. Kad se više ne može rukovati uređajem pomoću daljinskog upravljaĉa, zamijenite baterije novima.

#### Za korisnike u Europi

Uređaj će se automatski isključiti nakon 30 minuta ako poslije reprodukcije ili završetka snimanja iz izvora CD, TAPE ili AUDIO IN ne bude aktivirana nijedna funkcija.

**Odlaganje starih baterija (primjenjivo u Europskoj uniji i ostalim europskim državama s posebnim sustavima za odlaganje)**

Ovaj znak na bateriji ili ambalaži ukazuje da se baterija isporučena s ovim proizvodom ne smije odlagati s kućim otpadom.

Na nekim baterijama ovaj simbol može biti istaknut zajedno s kemijskim simbolom. Kemijski simbol za živo (Hg) ili olovo (Pb) dodaje se ako baterija sadrži više od 0,0005% žive ili 0,004% olova.

Pravilnim zbrinjavanjem baterija pomažete u sprječavanju mogućih negativnih posljedica na okoliš i ljudsko zdravlje, do kojih može doći nepravilnim zbrinjavanjem baterija. Reciklažom materijala pomažete u očuvanju prirodnih izvora.

U slučaju da neki proizvod iz sigurnosnih razloga ili zbog performansi ili ispravnosti zahtijeva stalnu vezu s ugrađenom baterijom, njezinu zamjenu valja povjeriti isključivo ovlaštenom servisu.

Kako bi se zajamĉilo pravilno rukovanje baterijom, na kraju njezina radnog vijeka je odnesite na odlagalište za recikliranje elektriĉne i elektronske opreme.

Za sve ostale baterije molimo da pogledate poglavlje o tome kako sigurno izvaditi bateriju iz uređaja. Odnosite je na odlagalište za recikliranje dotrajalih baterija.

Za detaljne informacije o reciklaži ovog proizvoda ili baterije, molimo kontaktirajte vašu lokalnu upravu, odlagalište otpada ili trgovinu gdje ste kupili proizvod.

#### Napomena za korisnike: sljedeća informacija odnosi se samo na uređaje prodane u zemljama koje primjenjuju direktive EU

Proizvođaĉ ovog uređaja je Sony Corporation 1-7-1 Konan, Minato-ku, Tokyo, 108-0075 Japan. Ovlašteni predstavnik za EMC i sigurnost proizvoda je Sony Deutschland GmbH, Hedelfinger Strasse 61, 70327 Stuttgart, Njemaĉka. Za pitanja servisa i jamstva pogledajte adresu na jamstvenom listu.

#### Napomena o DualDisc diskovima

DualDisc je dvostrani disk koji objedinjuje snimljeni DVD materijal na jednoj strani i digitalni audiomaterijal na drugoj. Ipak, pošto strana s digitalnim audiomaterijalom nije usklađena s Compact Disc (CD) standardom, ne možemo jamĉiti reprodukciju na ovom proizvodu.

#### Diskovi kodirani za zaštitu autorskih prava

Ovaj uređaj namijenjen je reprodukciji diskova koji su usklađeni s Compact Disc (CD) standardom. U posljednje vrijeme neke izdavaĉke kuće prodaju različite glazbene diskove s tehnologijom zaštite autorskih prava. Molimo imajte na umu da neki od tih diskova ne odgovaraju CD standardu i možda se neće reproducirati na ovom uređaju.

MPEG Layer-3 tehnologija audio kodiranja i patenti imaju licencu tvrtke Fraunhofer IIS i Thomson.

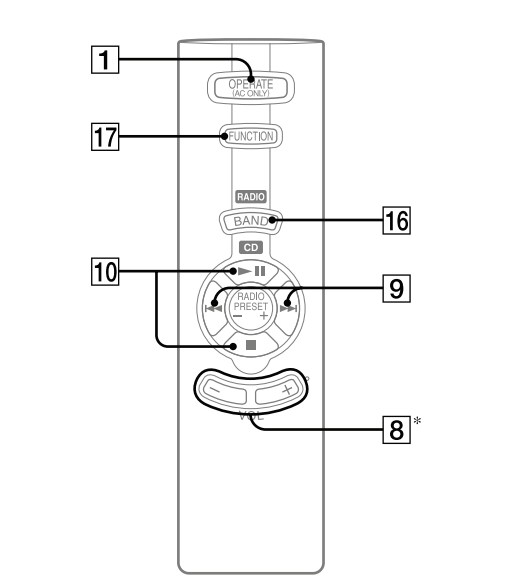
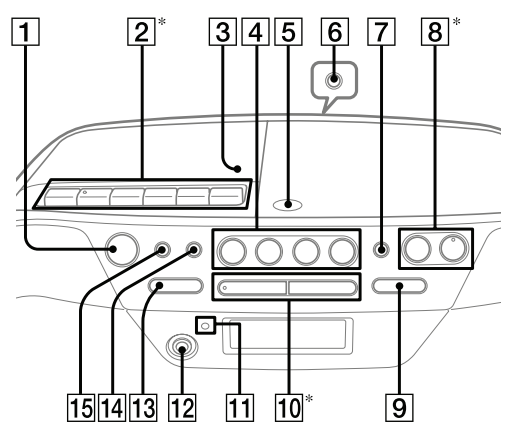
#### Napomena za korisnike u Republici Hrvatskoj

**IZJAVA O SUKLADNOSTI**
Proizvođaĉ ovog proizvoda je Sony Corporation, 1-7-1 Konan Minato-ku, Tokyo 108-0075, Japan.

Sony, odnosno njegov ovlašteni zastupnik Sony Central and Southeast Europe Kft., Predstavništvo u Republici Hrvatskoj izjavljuje da je ovaj proizvod usklađen s bitnim zahtjevima tehniĉkih propisa koji su za ovaj proizvod utvrđeni.

**Izjave o sukladnosti dostupne su na internet stranici [www.sukladnost-sony.com.hr](http://www.sukladnost-sony.com.hr)**

### Osnovne funkcije



\* Tipke VOLUME + (VOL + na daljinskom upravljaĉu) [[8]] ►► [[10]] ► [[2]] (na uređaju) imaju ispušćenje.

### Prije uporabe uređaja

**Ukljuĉenje/iskljuĉenje uređaja**
Europski model: Pritisnite OPERATE [[1]]. Ostali modeli: Pritisnite POWER [[1]].

**Napomena**
Prilikom ukljuĉivanja pritisnite i zadržite OPERATE (ili POWER) [[1]] dok se indikator OPR/BATT [[13]] ne ukljuĉi.

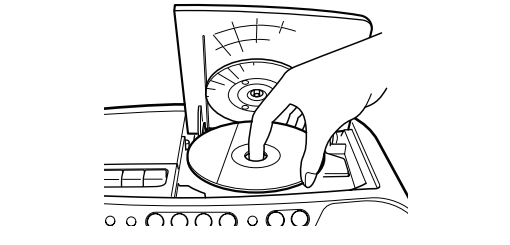
**Za podešavanje glasnoće**
Pritisnite VOLUME +, – (VOL +, – na daljinskom upravljaĉu) [[8]].

**Za uporabu slušalice**
Spojite slušalice na prikljuĉnicu [[6]] (slušalice) na stražnjem dijelu uređaja.

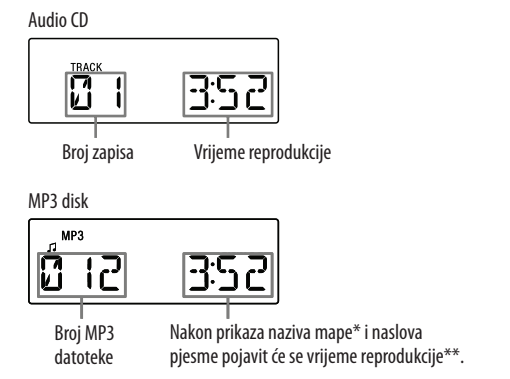
**Za pojaĉavanje basova**
Pritisnite MEGA BASS [[7]] na uređaju. Na zaslonu se pojavljuje "MEGA BASS". Za vraćanje normalne glasnoće, ponovno pritisnite tipku.

### Reprodukcija CD/MP3 diska

- Pritisnite OPERATE (POWER) [[1]].
- Pritisnite CD [[4]] na uređaju. (Pritisnite više puta FUNCTION [[17]] na daljinskom uređaju, sve dok se na pokazivaĉu ne prikaže "CD".)
- Pritisnite [[▲]] PUSH OPEN/CLOSE [[5]] na uređaj te stavite u CD uložnicu disk s naljepnicom prema gore. Za zatvaranje pokrova uložnice diska pritisnite [[▲]] PUSH OPEN/CLOSE [[5]].



- Pritisnite ►► [[10]]. Uređaj reproducira sve zapise/MP3 datoteke jednom. Nakon što je uređaj prilikom reproduciranja MP3 diska uĉitao podatke o datoteci, ukljuĉuje se MP3 indikator.



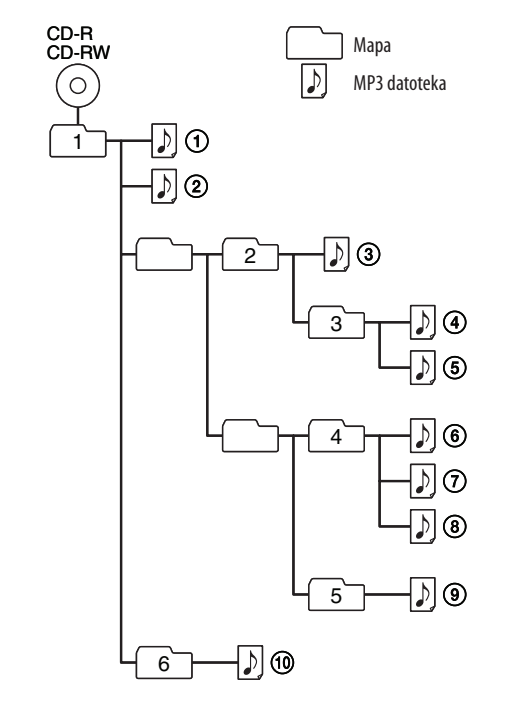
\* Ako mape nema, na pokazivaĉu se prikazuje "ROOT".
\*\* Ako u podacima sadržanim u ID3 tagu nema naziva pjesme, prikazat će se "NO TITLE".
\*\* Ako vrijeme reprodukcije iznosi više od 100 minuta, na pokazivaĉu se prikazuje "--:--".

<b>Za</b>	<b>Pritisnite</b>
Pauzu reprodukcije	►► <span>[</span> <span>[</span> 10 <span>]</span> <span>]</span> . Za nastavak reprodukcije, pritisnite ponovno.
Zaustavljanje reprodukcije	■ <span>[</span> <span>[</span> 10 <span>]</span> <span>]</span> .
Prelazak na sljedeći zapis/MP3 datoteku	►► <span>[</span> <span>[</span> 9 <span>]</span> <span>]</span> .
Prelazak na prethodni zapis/MP3 datoteku	◄◄ <span>[</span> <span>[</span> 9 <span>]</span> <span>]</span> .
Odabir mape na MP3 disku	<span>[</span> <span>[</span> ☐ <span>]</span> <span>]</span> + <span>[</span> <span>[</span> 13 <span>]</span> <span>]</span> na uređaju za odabir unaprijed i <span>[</span> <span>[</span> ☐ <span>]</span> <span>]</span> – <span>[</span> <span>[</span> 13 <span>]</span> <span>]</span> za odabir unatrag.
Reprodukciju samo odabrane mape (samo MP3 disk)	MODE <span>[</span> <span>[</span> 15 <span>]</span> <span>]</span> na uređaju sve dok se ne pojavi "FOLDER", ili <span>[</span> <span>[</span> ☐ <span>]</span> <span>]</span> + ili – <span>[</span> <span>[</span> 13 <span>]</span> <span>]</span> na uređaju za odabir mape, a zatim ►► <span>[</span> <span>[</span> 10 <span>]</span> <span>]</span> za početak reprodukcije.
Traženje određenog dijela pri slušanju zvuka	►►► (unaprijed) ili ◄◄◄ (unatrag) tijekom reprodukcije i zadržite dok ne pronađete željeno mjesto.
Traženje određenog dijela uz gledanje pokazivaĉa	►►► (unaprijed) ili ◄◄◄ (unatrag) tijekom reprodukcije i zadržite dok ne pronađete željeno mjesto, a zatim pritisnite ►► <span>[</span> <span>[</span> 10 <span>]</span> <span>]</span> .
Vađenje diska	▲ PUSH OPEN/CLOSE <span>[</span> <span>[</span> 5 <span>]</span> <span>]</span> na uređaju.

**Savjeti**

- Reprodukcija zapoĉinje od zapisa/MP3 datoteke na kojoj ste zadnje zaustavili reprodukciju (Resume reprodukcija). Dok je reprodukcija zaustavljena, prikazuje se broj zapisa/MP3 datoteke koja će se reproducirati.
- Za poništenje nastavka reprodukcije (za početak reprodukcije od početka prvog zapisa/MP3 datoteke), pritisnite [[■]] [[10]] dok je CD zaustavljen. Nastavak reprodukcije se također poništi kad otvorite uložnicu diska ili iskljuĉite uređaj.

**Primjer strukture mapa i redosljeda reprodukcije**
Redosljed reprodukcije mapa i datoteka je sljedeći:



**Napomene o MP3 diskovima**

- Kad uložite disk, uređaj ĉita sve datoteke s njega. Tijekom tog vremena se prikazuje "READING". Ako disk sadržava mnogo mapa ili datoteka koje nisu MP3, uređaju će možda trebati duže vrijeme za početak reprodukcije ili za prelazak na sljedeću MP3 datoteku.
- Savjetujemo vam da na disk koji ĉete slušati ne spremate nepotrebnne mape ili datoteke uz MP3 datoteke.
- Mapa koja ne sadržava MP3 datoteke se preskaĉe. Maksimalan broj datoteka: 511 (ukljuĉujući korišnjenu mapu) Maksimalan broj mapa i datoteka zajedno: 512
- Maksimalan broj razina direktorija: 8
- Nazivi mapa i nazivi datoteka mogu se prikazati s maksimalno 64 znaka ukljuĉujući navodnike.
- Ovaj uređaj može prikazati znakove A – Z, 0 – 9 i \_ . Znakovi a – z prikazuju se kao A - Z (velikim slovima). Drugi znakovi se prikazuju kao "--".
- Ovaj uređaj podržava ID3 tag format verzije 1.0, 1.1, 2.2, 2.3 i 2.4. Kad datoteka sadrži ID3 tag informacije, može se prikazati naslov pjesme, naziv izvođaĉa i naziv albuma, a na pokazivaĉu se pojavljuje "ID3". Ako datoteka nema ID3 tag informacije, prikazuje se "NO TITLE" umjesto naslova pjesme, "NO ARTIST" umjesto naziva izvođaĉa i "NO ALBUM" umjesto naziva albuma. Uređaj može za ID3 tag informacije prikazati do 30 znakova.
- Kod imenovanja datoteke, nazivu datoteke uvijek dodaje ekstenziju "mp3".
- Stavite li ekstenziju "mp3" datoteci koja nije MP3 datoteka, uređaj ne može prepoznati datoteku pravilno i stvarat će glasan šum koji može oštetiti vaše zvuĉnike.
- Naziv datoteke ne odgovara ID3 tagu.

### Slušanje radijskog programa

- Pritisnite OPERATE (POWER) [[1]].
- Pritisnite RADIO BAND [[4]] na uređaju (BAND [[16]] na daljinskom upravljaĉu) više puta. Svaki put kad pritisnete tipku odabir valnog područja se izmjenjuje između AM i FM.
- Zadržite TUNE + ili – [[13]] na uređaju dok se na pokazivaĉu ne poĉnu izmjenjivati znamenke frekvencije. Uređaj automatski pretražuje radijske frekvencije i zaustavlja traženje kad pronađe postaju s dovoljno snažnim signalom. Ako ne možete ugoditi postaju, pritisnite TUNE + ili – [[13]] na uređaju više puta za promjenu frekvencije korak po korak. Kod prijema FM stereo programa prikazuje se "ST".

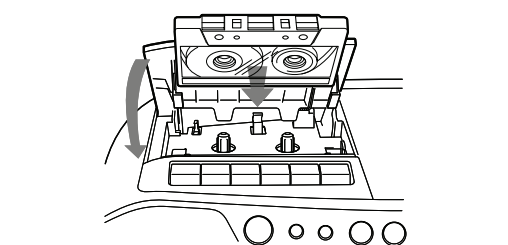
**Savjet**
Smrtnje kod FM prijema možete smanjiti promjenom stereo prijema u mono prijem.

- Pritisnite MODE [[15]] na uređaju. Pojavljuje se bilo "STEREO" bilo "MONO".
- Tijekom prikazivanja "STEREO", pritisnite MODE [[15]] na uređaju kako bi se prikazalo "MONO".

### Reprodukcija kasete

U ovom postupku koristite tipke na uređaju.

- Pritisnite OPERATE (POWER) [[1]].
- Pritisnite TAPE [[4]].
- Pritisnite [[■]] [[2]] i uložite kasetu u pripadajući pretinac, stranom koju želite reproducirati okrenutom prema gore. Koristite samo kasete TYPE I (normal). Za zatvaranje pokrova pretinca kasete pritisnite CLOSE [[3]]. Provjerite da vrpca nije olabavljena kako biste sprijeĉili oštećenje kasete ili uređaja.



- Pritisnite ► [[2]]. Uređaj zapoĉne reprodukciju.

<b>Za</b>	<b>Pritisnite</b>
Pauzu reprodukcije	◄◄ <span>[</span> <span>[</span> 2 <span>]</span> <span>]</span> . Za nastavak reprodukcije, pritisnite ponovno.
Zaustavljanje reprodukcije	■ <span>[</span> <span>[</span> ▲ <span>]</span> <span>]</span> <span>[</span> <span>[</span> 2 <span>]</span> <span>]</span> .
Brzo unaprijed ili premotavanje*	►► ili ◄◄ (brzo unaprijed ili premotavanje) <span>[</span> <span>[</span> 2 <span>]</span> <span>]</span>
Vađenje kasete	■ <span>[</span> <span>[</span> ▲ <span>]</span> <span>]</span> <span>[</span> <span>[</span> 2 <span>]</span> <span>]</span> .

\* Kad je kasetasasvim namotana, pritisnite [[■]] [[▲]] [[2]] za njezino otpuštanje ►► ili ◄◄ [[2]].

### Snimanje na kasetu

U ovom postupku koristite tipke na uređaju.

- Pritisnite OPERATE (POWER) [[1]].
- Pritisnite [[■]] [[▲]] [[2]] za otvaranje pretinca za kasetu i uložite praznu kasetu, stranom na koju želite snimati okrenutom prema gore. Koristite samo kasete TYPE I (normal). Za zatvaranje pokrova pretinca kasete pritisnite CLOSE [[3]].
- Odaberite izvor koji želite snimati. Za snimanje s CD uređaja, uložite CD i pritisnite CD [[4]]. Za snimanje s radija ugodite postaju koju želite.
- Pritisnite [[●]] [[2]] za početak snimanja (automatski se pritisne ► [[2]]).

<b>Za</b>	<b>Pritisnite</b>
Pauzu snimanja	◄◄ <span>[</span> <span>[</span> 2 <span>]</span> <span>]</span> . Za nastavak snimanja, pritisnite ponovno.
Zaustavljanje snimanja	■ <span>[</span> <span>[</span> ▲ <span>]</span> <span>]</span> <span>[</span> <span>[</span> 2 <span>]</span> <span>]</span> .

**Savjeti**

- Podešavanje glasnoće ili naglašavanje tonova neće utjecati na snimanje.
- Ako se kod prijema AM programa ĉuje pištanje nakon pritiska [[●]] [[2]] u koraku 4, pritisnite MODE [[15]] na uređaju za odabir poloŹaja ISS-a (Interference Suppress Switch) u kojem se najviše smanjuje šum.
- Za najbolje rezultate koristite pri snimanju mrežno napajanje.
- Snimku možete izbrisati na sljedeći naĉin:
  - Pritisnite OPERATE (POWER) [[1]].
  - Umetnite kasetu s koje želite izbrisati snimku.
  - Pritisnite TAPE [[4]].
  - Pritisnite [[●]] [[2]].

## Dodatne funkcije

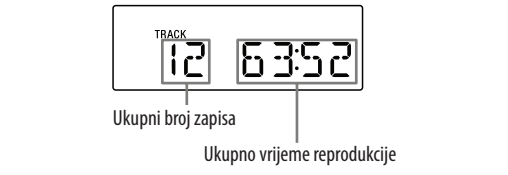
### Uporaba pokazivača

Informacije o CD-u možete provjeriti na pokazivaču.

#### Provjera informacija o audio CD-u

**Za provjeru ukupnog broja zapisa i vremena reprodukcije CD-a**

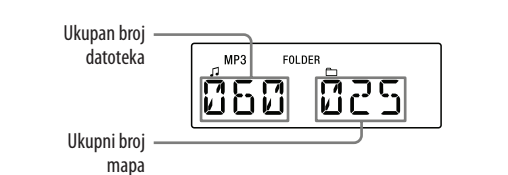
Pritisnite dvaput ▀ **10** i možete provjeriti informacije na pokazivaču.



#### Provjera informacija o MP3 disku

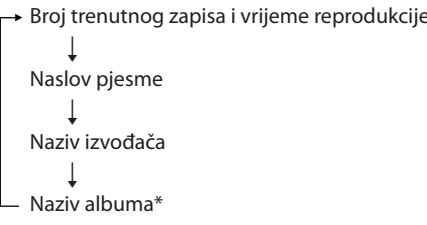
**Za provjeru ukupnog broja mapa i ukupnog broja datoteka na CD-u**

Pritisnite dvaput ▀ **10** i možete provjeriti informacije na pokazivaču.



#### Za provjeru informacija o datoteci

Pritisnite DISPLAY/ENTER **14** na uređaju pri reprodukciji MP3 diska. Prikaz se mijenja na sljedeći način:



Ako podatak ne sadrži ID3 tag podatke, na pokazivaču je prikazano "NO TITLE", "NO ARTIST" i "NO ALBUM".

\* Ako mapo nema, prikazuje se "ROOT".

## Ponavljanje zapisa/MP3 datoteka

**(ponavljanje reprodukcije)**

Zapise/MP3 datoteke možete reproducirati uobičajenim redoslijedom ili u programiranoj reprodukciji.

**1** Pritisnite OPERATE (POWER) **1**.

**2** Pritisnite CD **4** na uređaju. (Pritisnite više puta FUNCTION **17** na daljinskom upravljaču, sve dok se na pokazivaču ne prikaže "CD".)

**3** Nastavite na sljedeći način.

Za ponavljanje Učinite sljedeće	
Jednog zapisa/MP3 datoteke	<ol style="list-style-type: none"><li>Pritisnite više puta MODE <b>15</b> (pritisnite <span>▀</span> <b>10</b>, a zatim tijekom reprodukcije pritisnite MODE <b>15</b>) dok se ne pojavi "CS".</li> <li>Pritisnite <span>◀</span> ili <span>▶</span> <b>9</b> za odabir zapisa/MP3 datoteke koju želite ponavljati.</li> <li>Pritisnite <span>▶</span><b>10</b>.</li></ol>
Svih zapisa/ MP3 datoteka na CD-u	<ol style="list-style-type: none"><li>Pritisnite više puta MODE <b>15</b> (pritisnite <span>▀</span> <b>10</b>, a zatim tijekom reprodukcije pritisnite MODE <b>15</b>) dok se ne pojavi "CS".</li> <li>Pritisnite <span>▶</span><b>10</b>.</li></ol>
Odabrane mape (samo za MP3 disk)	<ol style="list-style-type: none"><li>Pritisnite više puta MODE <b>15</b> (pritisnite <span>▀</span> <b>10</b>, a zatim tijekom reprodukcije pritisnite MODE <b>15</b>) dok se ne pojavi "FOLDER" i "CS".</li> <li>Odaberite mapu pritiskom na <span>◻</span> + ili – <b>13</b> na uređaju.</li> <li>Pritisnite <span>▶</span><b>10</b>.</li></ol>
Programiranih zapisa/MP3 datoteka	<ol style="list-style-type: none"><li>Programiranih zapisa/MP3 datoteka (pogledajte "Programirana reprodukcija").</li> <li>Pritisnite više puta MODE <b>15</b> (pritisnite <span>▀</span> <b>10</b>, a zatim tijekom reprodukcije pritisnite MODE <b>15</b>) dok se ne pojavi "PGM" i "CS".</li> <li>Pritisnite <span>▶</span><b>10</b>.</li></ol>

**Isključenje ponavljanja reprodukcije**

Pritsните MODE **15** na uređaju (pritisните tijekom repro­duk­cije ▀ **10**, a zatim MODE **15**) više puta dok znak "CS" ne bude više prikazan na pokazivaču.

## Reprodukcija zapisa/MP3 datoteka slučajnim redoslijedom

**(Shuffle reprodukcija)**

Zapise/MP3 datoteke možete reproducirati slučajnim redoslijedom.

**1** Pritisnite OPERATE (POWER) **1**.

**2** Pritisnite CD **4** na uređaju. (Pritisните više puta FUNCTION **17** na daljinskom upravljaču, sve dok se na pokazivaču ne prikaže "CD".)

**3** Pritisните MODE **15** na uređaju (pritisните tijekom reprodukcije ▀ **10**, a zatim MODE **15**) više puta dok se "SHUF" ne prikaže na pokazivaču.

**4** Pritisните ▶**10** za početak reprodukcije slučajnim redoslijedom.

**Za isključenje reprodukcije slučajnim redoslijedom**

Najprije zaustavite reprodukciju. Pritisните MODE **15** na uređaju (pritisните tijekom reprodukcije ▀ **10**, a zatim MODE **15**) više puta dok "SHUF" ne bude više prikazano na pokazivaču.

**Savjeti**

• Tijekom reprodukcije slučajnim redoslijedom ne možete odabrati prethodni zapis/MP3 datoteku pritiskom tipke ◀**◀** **9**. • Funkcija nastavka reprodukcije (Resume) ne radi tijekom re­produk­cije slučajnim redoslijedom.

## Programirana reprodukcija

Možete programirati redoslijed reprodukcije za do 20 zapisa/MP3 datoteka na CD-u.

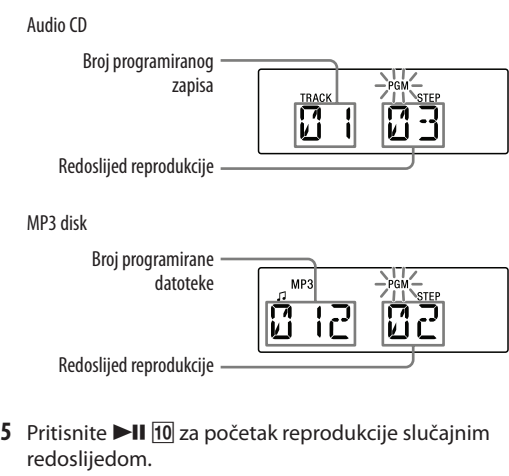
**1** Pritisnite OPERATE (POWER) **1**.

**2** Pritisnite CD **4** na uređaju. (Pritisните više puta FUNCTION **17** na daljinskom upravljaču, sve dok se na pokazivaču ne prikaže "CD".)

**3** Pritisните MODE **15** na uređaju (pritisните tijekom reprodukcije ▀ **10**, a zatim MODE **15**) više puta dok se "PGM" ne prikaže na pokazivaču.

**4** Pritisните ◀**◀** ili ▶**▶** **9** na uređaju, zatim DISPLAY/ENTER **14** za zapise za koje želite programirati re­produk­ciju određenim redoslijedom.

Za MP3 datoteke, prvo pritisните ◻ + ili –, a zatim na uređaju pritisnite ◀**◀** ili ▶**▶** **9** i DISPLAY/ENTER.



**5** Pritisните ▶**10** za početak reprodukcije slučajnim redoslijedom.

**Za isključenje programirane reprodukcije**

Najprije zaustavite reprodukciju. Zatim pritisните na uređaju MODE **15** dok s pokazivača ne nestane "PGM".

**Provjera redosljeda zapisa/MP3 datoteka**

Pritisните DISPLAY/ENTER **14** (pritisните ▀ **10**, a zatim tijekom reprodukcije pritisните DISPLAY/ENTER **14**) na uređaju. Svaki put kada pritisnete tipku, broj zapisa/MP3 datoteke se pojavljuje programiranim redoslijedom.

**Promjena tekućeg programa**

Pritisните jedanput ▀ **10** kod zaustavljene reprodukcije diska, a dvaput u tijeku reprodukcije. Tekući program bit će izbrisan. Zatim kreirajte novi program sljedeći postupak programiranja.

**Savjeti**

• Pokušate li programirati 21 ili više zapisa/MP3 datoteka, na pokazi­va­ču će se prikazati "FULL". • Isti program možete programirati ponovno, budući da je spremljen sve dok ne otvorite uložnicu diska ili isključite uređaj. • Možete snimiti vlastiti program. Nakon kreiranja programa umetnite praznu kasetu i pritisните ◼ **12** na uređaju za početak snimanja. • Funkcija nastavka reprodukcije ne radi tijekom programirane reprodukcije.

## Pohranjivanje radiopostaja

U memoriju uređaja možete pohraniti radijske postaje. Možete pohraniti do 30 radijskih postaja, 20 FM i 10 AM, bilo kojim redoslijedom.

**1** Pritisnite OPERATE (POWER) **1**.

**2** Pritisните RADIO BAND **4** na uređaju (BAND **16** na daljinskom upravljaču) kako biste odabrali valno područje.

**3** Zadržite AUTO PRESET **4** kroz 2 sekunde dok na pokazivaču ne počne treperiti "AUTO".

**4** Pritisните DISPLAY/ENTER **14** na uređaju. Postaje se pohranjuju u memoriju od nižih frekvencija prema višima.

**Ako se neka postaja ne može pohraniti automatski**

Postaju sa slabim signalom trebate podesiti ručno.

**1** Pritisните OPERATE (POWER) **1**.

**2** Pritisните RADIO BAND **4** na uređaju (BAND **16** na daljinskom upravljaču) kako biste odabrali valno područje.

**3** Ugodite željenu postaju uporabom TUNE + ili – **13** na uređaju.

**4** Zadržite MEMORY **14** na uređaju 2 sekunde dok na pokazivaču ne počne treperiti programski broj.

**5** Zadržite PRESET + ili – **9** dok na pokazivaču ne počne treperiti željeni programski broj za postaju.

**6** Pritisните DISPLAY/ENTER **14** na uređaju. Nova postaja će zamijeniti staru.

**Savjet**

Pohranjene radijske postaje ostaju u memoriji čak i ako odspojite mrežni kabel ili izvadite baterije.

## Reprodukcija pohranjenih radiopostaja

**1** Pritisните OPERATE (POWER) **1**.

**2** Pritisните RADIO BAND **4** na uređaju (BAND **16** na daljinskom upravljaču) kako biste odabrali valno područje.

**3** Pritisните PRESET + ili – **9** za ugađanje pohranjene postaje.

## Spajanje dodatnih komponenta

Možete uživati u zvuku s dodatne komponente poput prijenosnog digitalnog audiouređaja uporabom zvučnika ovog uređaja. Prije svih povezivanja odspojte mrežni kabel svake od komponenta. Za detalje, pogledajte upute za uporabu komponente koju želite spojiti.

**1** Uporabom audio spojnog kabela (nije isporučen) spojite AUDIO IN **12** priključnicu na izlaznu priključnicu prijenosnog digitalnog glazbenog uređaja ili drugog uređaja.

**2** Pritisните tipku OPERATE (POWER) **1** za uključjenje uređaja.

**3** Uključite spojeni uređaj.

**4** Pritisните AUDIO IN **14** na uređaju (na daljinskom upravljaču pritisните FUNCTION **17** više puta, sve dok se na pokazivaču ne prikaže "AUDIO IN"), i započnite reprodukciju na spojenoj komponenti. Zvuk iz spojene komponente se čuje iz zvučnika ovog uređaja.

Za spajanje ovog uređaja na TV ili videorekorder, koristite produžni kabel (nije isporučen) sa stereo minipriključkom na jednom kraju i dva phono priključka na drugom kraju.

**Savjet**

Možete snimati zvuk spojenog uređaja. Uložite praznu kasetu i pritisните ◼ **2** na uređaju.

## Mjere opreza

**Diskovi koje ovaj uređaj MOŽE reproducirati**

• Audio CD
• CD-R/CD-RW (CD-DA\*/MP3 datoteke)
\* CD-DA je kratica od Compact Disc Digital Audio. To je standard za snimanje Audio CD-ova.

**Diskovi koje ovaj uređaj NE MOŽE reproducirati**

• CD-R/CD-RW diskove koji nisu snimljeni u glazbenom CD formatu ili MP3 formatu u skladu s ISO9660 Level 1/Level 2 ili Joliet.
• Loše snimljen, ogreben ili zaprljan CD-R/CD-RW, ili CD-R/CD-RW snimljen nekompatibilnim uređajem za snimanje
• CD-R/CD-RW diskovi koji nisu pravilno finalizirani

**Napomene o diskovima**

Prije reprodukcije očistite disk krpom. Obrišite disk od središta prema rubu. Ako na disku ima ogrebotina, prljavštine ili otisaka prstiju, to može uzrokovati greške pri očitavanju.

- Ne koristite otapala poput benzina, razrjeđivača, komercijalno nabavljivih čistača za disкове/leće, niti anti-statičke sprejeve namijenjene vinilnim pločama.
- Ne izlažite disk izravnom sunčevom svjetlu i izvorima topline, primjerice dovodima toplog zraka, niti ga ostavljajte u autu koji je parkiran na izravnom sunčevom svjetlu, jer može doći do značajnog porasta temperature u autu.
- Ne lijepite papir ili naljepnice na CD i nemojte grepsti površinu CD-a.
- Nakon reprodukcije, pohranite disk u pripadajuću kutiju.

**Sigurnost**

Budući da je laserska zraka koja se koristi u ovom CD uređaju štetna za oči, nemojte pokušavati otvarati kućište. Popravke trebaju obavljati samo osposobljeni serviseri.

• Ukoliko unutar kućišta dospije čvrsti predmet ili tekućina, odspojite uređaj te ga odnesite osposobljenom serviseru na pregled.
• Na ovom uređaju ne mogu se reproducirati diskovi nestandardnog oblika (srce, kvadrat, zvijezda i sl.). Ako to pokušate, uređaj se može oštetiti. Nemojte upotrebljavati ovakve diskove.

**O izvorima napajanja**

• Za napajane preko utičnice provjerite odgovara li radni napon uređaja radnom naponu na mjestu priključenja (pogledajte poglavlje "Tehnički podaci") a za spajanje na mrežnu utičnicu koristite isporučeni mrežni kabel. Ne koristite niti jedan drugi kabel.
• Odspojite utikač iz zidne utičnice ako uređaj nećete upotrebljavati duže vrijeme.
• Kad baterije nećete upotrebljavati, izvadite ih kako biste spriječili oštećenje koje može uzrokovati curenje baterija ili korozija.

**O postavljanju**

• Ne postavljajte uređaj na mjesta u blizini izvora topline, na mjesta koja se nalaze pod izravnim utjecajem sunčevih zraka, prekomjerne prašine ili mehaničkih udara, ili u automobil parkiran na suncu.
• Ne postavljajte uređaj u kosi ili nestabilan položaj.
• Ne stavljajte ništa unutar 10 mm s bočne strane kućišta. Ventilacijski otvori trebaju biti nezaklonjeni kako bi uređaj mogao raditi pravilno i za duže trajanje njegovih kompenenata.
• U zvučnike uređaja ugrađen je snažan magnet. Zato uređaj odmaknite od kreditnih kartica s magnetnim zapisom i satova s oprugom kako biste izbjegli njihovo oštećivanje zbog utjecaja magneta.

**O radu**

• Ako unesete uređaj iz hladnog na toplo mjesto, ili ako je postavljen u veoma vlažnom prostoru, vlaga se može kondenzirati na leću unutar CD uređaja. Ukoliko do toga dođe, uređaj neće raditi pravilno. U tom slučaju, uklonite disk i pričekajte približno sat vremena dok vlaga ne ishlapi.

• Ako uređaj niste koristili duže vrijeme, podesite ga u reprodukcijski mod kako biste ga zagrijali nekoliko minuta prije ulaganja kasete.

**Napomene o kasetama**

• Odlomite zaštitni graničnik na strani A ili B na kaseti kako biste spriječili slučajno snimanje. Želite li takvu kasetu ponovno koristiti za snimanje, prekritje otvor odlomljenog graničnika ljepljivom vrpcom.

• Uporaba kasete s vremenom reprodukcije preko 90 minuta se ne preporučuje osim za dugo neprekidno snimanje ili reprodukciju.

**Čišćenje kućišta**

Očistite kućište, prednju ploču i kontrole mekom krpom koju je potrebno navlažiti u otopini blagog sredstva za pranje. Nemojte koristiti abrazivne spužve, zrnata sredstva ili otopine kao što su alkohol ili benzin.

Imate li bilo kakvih pitanja ili problema u svezi s ovim uređajem, obratite se najbližem Sony prodavatelju.

## U slučaju problema

**Općenito**

**Uređaj nije uključen.**

• Čvrsto spojite kabel napajanja u zidnu utičnicu.
• Provjerite jesu li pravilno uložene baterije.
• Ako su baterije istrošene, sve ih zamijenite novima.
• Kad uređaj koristite s baterijskim napajanjem, ne možete ga uključiti s pomoću daljinskog upravljača.

**Nema zvuka.**

• Odspojite slušalice kad želite zvuk slušati kroz zvučnike.

**Čuje se šum.**

• Netko koristi u blizini uređaja prijenosni telefon ili drugu opremu koja emitira radiovalove. → Odmaknite prijenosni telefon i sl. od uređaja.

#### CD/MP3 uređaj

**CD se ne reproducira ili se ne prikazuje "NO DISC" kad je uložen CD.**

• Stavite CD naljepnicom prema gore.
• Očistite disk.
• Izvadite CD disk i ostavite pokrov CD uložnice otvoren približno sat vremena kako bi vlaga isparila.
• CD-R/CD-RW je prazan.
• Problem s kvalitetom CD-R/CD-RW diska, uređajem za snimanje ili aplikacijskim softverom.
• Ako su baterije istrošene, sve ih zamijenite novima.

**Zvuk se prekida.**

• Smanjite glasnoću.
• Očistite CD ili ga zamijenite ako je jako oštećen.
• Stavite uređaj na mjesto gdje nema vibracija.
• Očistite leću disk komercijalno dostupnom puhalkom za optiku.
• Prekidi zvuka i šumovi su mogući pri uporabi CD-R/CD-RW diska loše kvalitete ili ako postoji problem kod uređaja za snimanje ili aplikacijskog softvera.

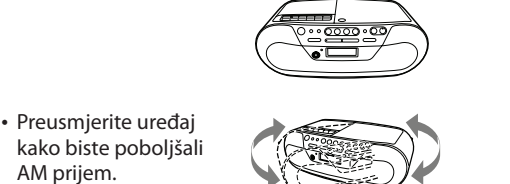
**Uređaju treba za početak reprodukcije više vremena o inače.**

• Sljedećim diskovima treba duže vrijeme za početak reprodukcije.
– diskovi komplicirane strukture.
– nefinalizirani diskovi (diskovi kojima možete dodati podatke).
– diskovi s mnogo mapa ili datoteka koje nisu u MP3 formatu.

#### Radio

**Prijem je loš.**

• Preusmjerite antenu kako biste poboljšali FM prijem.



• Preusmjerite uređaj kako biste poboljšali AM prijem.

**Zvuk je slab ili loše kvalitete.**

• Ako su baterije istrošene, sve ih zamijenite novima.
• Odmaknite uređaj od TV-a.
• Ako koristite daljinski upravljač pri slušanju AM radija, moguća je pojava šuma.

**Slika na TV-u postaje nestabilna.**

• Slušate li FM program pored TV-a sa sobnom antenom, odmaknite uređaj od TV-a.

#### Kasetofon

**Vrpca se ne pomiče kod pritiska funkcijskih tipaka kasetofona.**

• Dobro zatvorite pretinac za kasetu.

**Tipka ◼ **2** ne radi ili se ne odvija reprodukcija ili snimanje na kasetu.**

• Provjerite je li zaštitni graničnik kasete na mjestu.

**Reprodukcija, snimanje ili brisanje su loše kvalitete.**

• Očistite glave suhom ili mokrom kasetom za čišćenje (dodatno nabavljiva) nakon svakih 10 sati uporabe, prije početka važnih snimanja ili nakon reprodukcije stare kasete. Zaprljane glave kasetofona mogu uzrokovati smanjenje kvalitete zvuka ili nemogućnost snimanja ili reprodukcije kasete. Za detalje, pogledajte upute za uporabu kasete za čišćenje.

• Koristili ste kasetu TYPE II (high position) ili TYPE IV (metal). Koristite samo kasete TYPE I (normal).
• Demagnetizirajte glave kasetofona pomoću komercijalno dostupnog uređaja za demagnetiziranje glava.
• Ako su baterije istrošene, sve ih zamijenite novima.

**Daljinski upravljač**

**Daljinski upravljač ne radi.**

• Ako su baterije istrošene, sve ih zamijenite novima.
• Usmjerite daljinski upravljač prema senzoru na uređaju.
• Uklonite prepreke između daljinskog upravljača i uređaja.

• Senzor daljinskog upravljača nemojte izlagati snažnoj rasvjeti poput izravnog sunčeva svjetla ili svjetla fluorescentne žarulje.

• Približite se uređaju pri uporabi daljinskog upravljača.

Ako primjenom navedenih savjeta ne uspijete ukloniti probleme, odspojite mrežni kabel ili izvadite baterije. Kad s pokazivača nestanu svi indikatori, spojite mrežni kabel ili ponovno umetnite baterije. Ako je problem i dalje prisutan, obratite se najbližem Sony prodavatelju.