

Udskifteligt objektiv
Vaihdeettava objektiiv
Utskiftbart objektiv

Betjeningsvejledning
Käyttöohjeet
Bruksanvisning

Sonnar T *FE 55mm F1.8 ZA 



E-mount

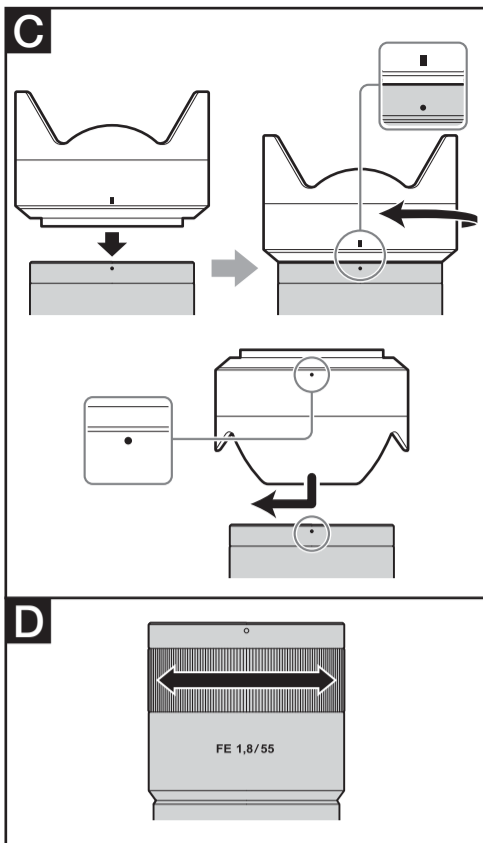
©2013 Sony Corporation

SEL55F18Z

<http://www.sony.net/>



4471113010



Dansk

I denne vejledning forklares det, hvordan du bruger objektiver. Forholdsregler, der er fælles for alle objektiver, findes i det separate ark "Forberedelser før brug". Sørg for at læse begge dokumenter før brug af objektivet.

Dette objektiv er designet til Sonys E-mount-kameraer i α -kammersystemet. Du kan ikke bruge det på A-mount-kameraer.

Sonnar T *FE 55mm F1.8 ZA er udviklet i samarbejde mellem Carl Zeiss og Sony Corporation og er designet til Sonys E-mount-kameraer. Dette objektiv er fremstillet i henhold til de strenge standarder og kvalitetssikringssystemet hos Carl Zeiss.

Sonnar T *FE 55mm F1.8 ZA er kompatibelt med en billedsensor i 35 mm-format.

Et kamera, der er udstyret med en billedsensor i 35 mm-format, kan indstilles til at optage i APS-C-størrelse. Hvis du ønsker oplysninger om, hvordan du indstiller dit kamera, kan du se i betjeningsvejledningen.

Hvis du ønsker yderligere oplysninger om kompatibilitet, kan du besøge Sonys websted i dit område eller kontakte din Sony-forhandler eller et autoriseret Sony-servicecenter.

Bemærkninger om brug

- Når du transporterer kameraet med objektivet monteret, skal du altid sørge for at støtte både kameraet og objektivet.
- Dette objektiv er ikke vandtæt, selvom det er designet med tanke på modstandsdygtighed over for støv og vand. Hvis du bruger det, når det regner, skal du sørge for at holde vanddråber væk fra objektivet.

Forholdsregler ved brug af flash

- Når du bruger en flash, skal du altid sørge for at tage modlysblænden af og fotografere på mindst 1 meters afstand af motivet. Med visse kombinationer af objektiv og flash kan objektivet blokere for lyset fra flashen, hvilket resulterer i en skygge nederst på billedet.

Vignettering

- Når du bruger objektivet, bliver hjørnerne af skærmen mørkere end det midterste område. Du mindsker dette fænomen (som kaldes vignettering) ved at sætte blænden ned med 1 til 2 trin.

A Identifikation af delene

- 1 Modlysblændemærke
- 2 Fokusering
- 3 Objektivkontakter*
- 4 Monteringsmærke

* Berør ikke objektivkontakterne.

B Montering og afmontering af objektivet

Montere objektivet

(Se illustration **B-1**.)

1 Fjern bag- og frontobjektivdækslet og dækslet på kamerahuset.

- Objektivets frontdæksel kan sættes på og tages af på to måder (1) og (2). Når objektivdækslet sættes på/tages af med modlysblænden monteret, skal du bruge metode (2).

2 Juster den hvide mærke på objektivotromlen med det hvide mærke på kameraet (monteringsmærke), og sæt derefter objektivet ind i kamerafatningen, og drej det med uret, indtil det låser.

- Tryk ikke på udløserknappen til objektivet på kameraet, når objektivet monteres.
- Monter ikke objektivet skråt.

Afmontere objektivet

(Se illustration **B-2**.)

Drej objektivet med uret, indtil det stopper, mens du holder udløserknappen til objektivet på kameraet inde, og tag derefter objektivet af.

C Montering af modlysblænden

Det anbefales, at du bruger en modlysblænde til at reducere reflekser og sikre maksimal billedkvalitet.

Juster den røde streg på modlysblænden med den røde prik på objektivet (modlysblændemærke), og indsæt derefter modlysblænden i objektivfatningen, og drej den med uret, indtil den klikker på plads, og den røde prik på modlysblænden er justeret med objektivet.

- Når du bruger den indbyggede kameraflash eller en flash, der fulgte med kameraet, skal du fjerne modlysblænden for at undgå at blokere for flashlyset.
- Ved opbevaring skal du sætte modlysblænden omvendt på objektivet.

D Fokusering

Der er tre måder at fokusere på.

• Autofokus

Kameraet fokuserer automatisk.

• DMF (Direkte manuel fokus)

Når kameraet fokuserer i autofokus, kan du foretage en finjustering manuelt.

• Manuel fokus

Du fokuserer manuelt.

Du finder yderligere oplysninger om tilstandsindstillinger i betjeningsvejledningen, der fulgte med kameraet.

Specifikationer

Produktnavn (Modelnavn)	Sonnar T *FE 55mm F1.8 ZA (SEL55F18Z)
Brændvidde, der svarer til 35 mm-format*1 (mm)	82,5
Objektivgrubelementer	5-7
Synsvinkel 1*2	43°
Synsvinkel 2*2	29°
Mindste fokus*3 (m)	0,5
Maksimal forstørrelse (X)	0,14
Mindste blænde	f/22
Filterdiameter (mm)	49
Mål (maksimal diameter × højde) (ca. i mm)	64,4 × 70,5
Vægt (ca. i gram)	281
Funktion til kompensation af rystelser	Nej

*1 Værdierne, der svarer til 35 mm-formatet, som er vist ovenfor, er for digitalkameraer med udskiftelige objektiver, der er udstyret med en billedsensor i APS-C-størrelse.

*2 Synsvinkel 1 er værdien for kameraer i 35 mm-format, og synsvinkel 2 er værdien for digitale kameraer med udskiftelige objektiver, der er udstyret med en billedsensor i APS-C-størrelse.

*3 Mindste fokus er afstanden fra billedsensoren til motivet.

- Afhængig af objektivmekanismen kan brændvidden ændres med ændring i optagelsesafstanden. Ved måling af brændvidden ovenfor antages det, at objektivet er fokuseret på uendeligt.

Medfølgende dele

Objektiv (1), frontobjektivdæksel (1), bagobjektivdæksel (1), modlysblænde (1), objektivtaske (1), sæt med trykt dokumentation

Design og specifikationer kan ændres uden varsel.

 er et varemærke tilhørende Sony Corporation.

Suomi

Käyttöoppaassa perehdytään objektiivien käyttöön. Kaikkia objektiiveja koskevat yleiset varotoimet, kuten niiden käyttöön liittyvät varoitukset, löydät erillisestä Varotoimet ennen käyttöä -ohjeesta. Lue molemmat asiakirjat ennen objektiivin käyttöä.

Tämä objektiivin on suunniteltu Sonyn α -kamerajärjestelmän E-bajonetilla varustettuihin kameroihin. Sitä ei voi käyttää A-bajonetilla varustetuissa kameroissa.

Carl Zeissin ja Sony Corporationin yhdessä suunnittelema Sonnar T *FE 55mm F1.8 ZA -objektiivin on tarkoitettu Sonyn E-bajonetilla varustettuihin kameroihin. Tämä objektiivin on tuotettu Carl Zeissin tiukkojen standardien ja laadunvarmistusjärjestelmän mukaisesti.

Sonnar T *FE 55mm F1.8 ZA -objektiivin on yhteensopiva 35 mm:n kuvakennon toiminta-alueen kanssa.

35 mm:n kuvakennolla varustettu kamera voidaan määrittää kuvaamaan APS-C-koossa.

Lisätietoja kameran asetusten määrittämisestä saat sen käyttöoppaasta.

Lisätietoja yhteensopivuudesta saat oman alueesi

Sony-verkkosivustosta, Sony-jälleenmyyjältäsi tai paikalliselta valtuutetulta Sony-huollolta.

Käyttöä koskevia huomautuksia

- Kun kuljetat kameraa objektiivin kiinnitettyinä, pitele sekä kameraa että objektiiveja aina vakaasti.
- Tämä objektiivin ei ole vesitiivis, vaikka se on suunniteltu pöly- ja roiskeenkestoa ajatellen. Jos käytät objektiiveja esimerkiksi sateessa, suojaa se vesipisaroilta.

Salaman käyttöä koskevat varotoimet

- Kun käytät salamaa, poista aina vastavalosuoja ja kuva vähintään 1 metrin etäisyydeltä kohteesta. Joitakin objektiivin ja salaman yhdistelmiä käytettäessä objektiivin voi osittain estää salamavalon kulun ja aiheuttaa varjon kuvan alaosassa.

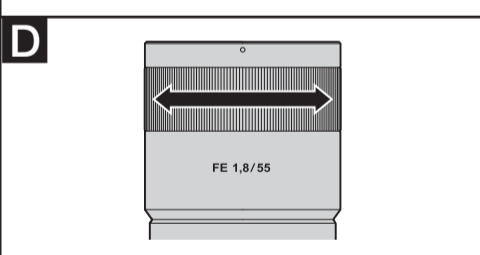
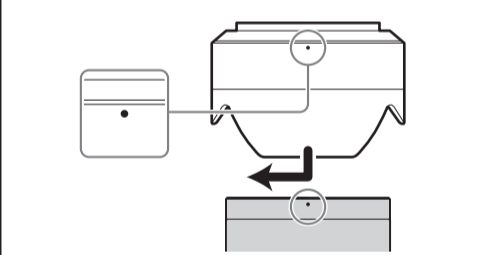
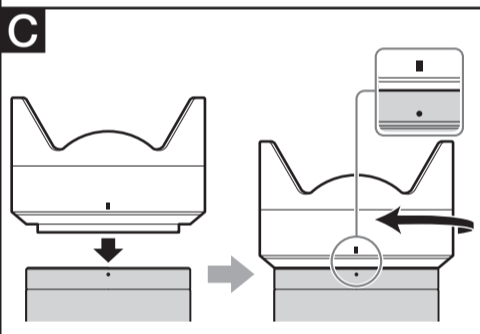
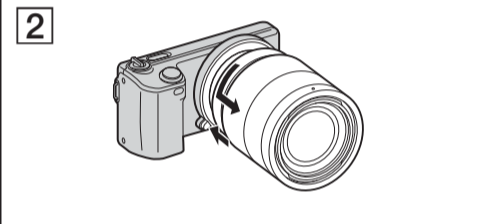
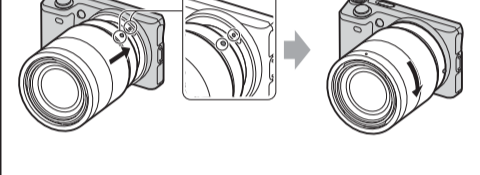
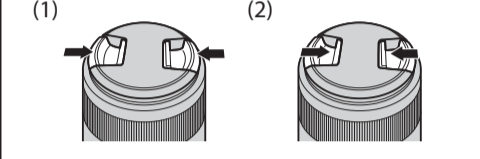
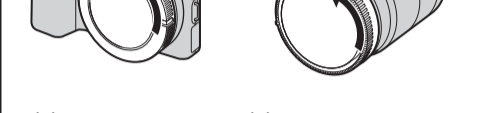
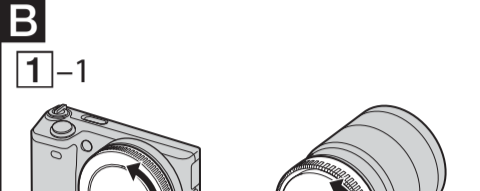
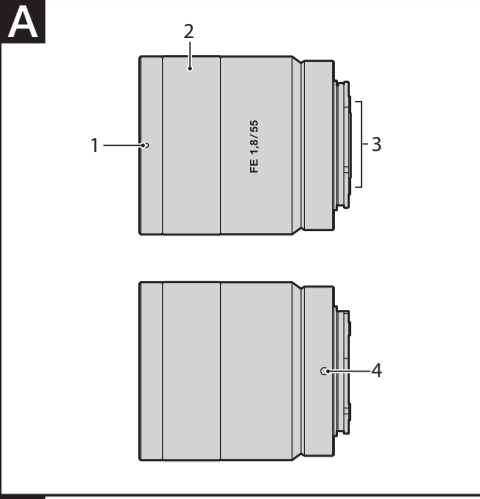
Vinjetointi

- Objektiiveja käytettäessä näytön kulmat muuttuvat sen keskiosaa tummemmiksi. Voit vähentää tätä vinjetoinniksi kutsuttua ilmiötä pienentämällä aukkoa yhdellä tai kahdella aukkoarvolla.

A Osien tunnistaminen

- 1 Vastavalosuojan merkki
- 2 Tarkennusrengas
- 3 Objektiivin liitännät*
- 4 Kiinnitysmerkki

* Älä kosketa objektiivin liitäntöjä.



Suomi
(Jatkuu etusivulta)

B Objektiivin kiinnittäminen ja irrottaminen

Objektiivin kiinnittäminen (Katso kuva B-1.)

1 Irrota objektiivin taka- ja etusuojukset sekä kameran runkotulppa.

- Voit kiinnittää ja irrottaa objektiivin etusuojuksen kahdella tavalla, kuvien (1) ja (2) mukaisesti. Kun kiinnität tai irrotat objektiivin suojuksen niin, että vastavalosuoja on kiinnitetty, käytä menetelmää (2).

2 Kohdista objektiivin rungossa oleva valkoinen merkki kamerassa olevaan valkoiseen merkkiin (kiinnitysmerkkiin), aseta objektiivi kameran bajonettiin ja kierrä objektiivia myötäpäivään, kunnes se lukittuu paikalleen.

- Älä paina kamerassa olevaa objektiivin vapautuspainiketta, kun kiinnität objektiivin.
- Älä kiinnitä objektiivia vinosti.

Objektiivin irrottaminen (Katso kuva B-2.)

Pidä kamerassa olevaa objektiivin vapautuspainiketta painettuna, kierrä objektiivia vastapäivään niin pitkälle kuin se menee ja irrota se.

C Vastavalosuojan kiinnittäminen

Suosittellemme, että käytät vastavalosuojaa häikäisyn vähentämiseksi ja parhaan mahdollisen kuvanlaadun varmistamiseksi.

Kohdista vastavalosuojaassa oleva punainen viiva objektiivissa olevaan punaiseen pisteeseen (vastavalosuojan merkkiin), aseta vastavalosuoja objektiivin kiinnikkeeseen ja kierrä vastavalosuoja myötäpäivään, kunnes se napsahtaa paikalleen ja vastavalosuojaassa oleva punainen piste on objektiivissa olevan punaisen pisteen kohdalla.

- Kun käytät sisäänrakennettua kameran salamaa tai kameran mukana toimitettua salamaa, poista vastavalosuoja, jotta se ei estä salamavalon kulkua.
- Kiinnitä vastavalosuoja säilytyksen ajaksi objektiiviin nurinpäin.

D Tarkennus

Tarkennustapoja on kolme.

• Automaattitarkennus
Kamera tarkentaa automaattisesti.

• DMF (Suora manuaalinen tarkennus)
Kun kamera on tarkentanut automaattitarkennuksella, voit suorittaa hienosäädön manuaalisesti.

• Manuaalinen tarkennus
Tarkennat manuaalisesti.

Lisätietoja tila-asetuksista on kameran mukana toimitetussa käyttöoppaassa.

Tekniset tiedot

Tuotnimi (Mallinimi)	Sonnar T * FE 55mm F1,8 ZA (SEL55F18Z)
35 mm:n kameraa vastaava polttoväli* ¹ (mm)	82,5
Linsiryhmät ja -elementit	5-7
Kuvakulma 1* ²	43°
Kuvakulma 2* ²	29°
Lyhin tarkennusetäisyys* ³ (m)	0,5
Suurin suurennussuhde (X)	0,14
Pienin aukko	f/22
Suotimen halkaisija (mm)	49
Mitat (enimmäishalkaisija x korkeus) (noin, mm)	64,4 x 70,5
Paino (noin, g)	281
Tärinänkorjaustoiminto	Ei

*¹ Edellä esitetyt 35 mm:n kameraa vastaavat polttoväliarvot perustuvat digitaalisiin vaihto-objektiivikameroihin, joissa on APS-C-koon kuvakenno.

*² Kuvakulman 1 arvo koskee 35 mm:n kameroita ja kuvakulman 2 arvo koskee digitaalisia vaihto-objektiivikameroita, joissa on APS-C-koon kuvakenno.

*³ Lyhimmällä tarkennusetäisyydellä tarkoitetaan kuvakennon ja kohteen välistä etäisyyttä.

• Objektiivin mekanismista riippuen polttoväli voi muuttua kuvausetaisyyden muuttuessa. Edellä annetuissa polttoväleissä on oletettu, että objektiivi on tarkennettu äärettömään.

Sisältyvät osat
Objektiivin (1), objektiivin etusuojuus (1), objektiivin takasuojus (1), vastavalosuoja (1), objektiivin kotelo (1), painettu ohjemateriaali

Muotoilu ja tekniset tiedot voivat muuttua ilman erillistä ilmoitusta.

α on Sony Corporationin tavaramerkki.

Norsk

Denne bruksanvisningen forklarer hvordan du bruker objektiver. Du finner forholdsregler som er vanlige for alle objektiver, som for eksempel merknader om bruk, i et eget dokument: "Forholdsregler før bruk". Sørg for at du leser begge dokumentene før du bruker objektivet.

Dette objektivet er laget for Sony α-kameraer med E-fatning. Det kan ikke brukes på kameraer med A-fatning. Sonnar T * FE 55mm F1,8 ZA ble utviklet i samarbeid mellom Carl Zeiss og Sony Corporation og er laget for Sony-kameraer med E-fatning. Dette objektivet er produsert i henhold til de strenge standardene og kvalitetssikringssystemene til Carl Zeiss. Sonnar T * FE 55mm F1,8 ZA er kompatibelt med bildesensorer i 35 mm-format. Et kamera som er utstyrt med bildesensor i 35 mm-format kan stilles inn til å ta bilder i APS-C-størrelse. Du finner mer informasjon om innstilling av kameraet i bruksanvisningen.

Du finner ytterligere informasjon om kompatibilitet på nettstedet til Sony for ditt område, eller du kan kontakte en Sony-forhandler eller nærmeste autoriserte Sony-serviceverksted.

Bruksmerknader

- Når du bærer kameraet med objektivet montert, må du passe på å holde både kameraet og objektivet i et fast grep.
- Dette objektivet er ikke vannrett, selv om det er konstruert med tanke på å være støv- og sprutsikkert. Hvis du bruker objektivet når det regner eller i lignende situasjoner, må du passe på at det ikke kommer vanndråper på det.

Forholdsregler ved bruk av blits

• Hvis du bruker blits, må du huske å fjerne objektivet og ha en avstand på minst én meter (3,3 fot) til motivet når du tar bilder. Ved visse kombinasjoner av objektiv og blits kan det hende at objektivet delvis blokkerer blitslyset slik at du får en skygge nederst på bildet.

Vignettering

- Når du bruker objektivet, blir hjørnene på skjermen mørkere enn midten. Dette kalles vignettering og kan reduseres ved å redusere blenderåpningen med ett til to trinn.

A Delenes navn og plassering

- 1 objektivhetteindeks
- 2 fokusring
- 3 objektivkontakter*
- 4 fatningsindeks

* Ikke berør objektivkontaktene.

B Sette på og ta av objektivet

Sette på objektivet (se illustrasjon B-1.)

1 Ta av det bakre og fremre objektivdekslet og kamerahusdekslet.

- Du kan sette på / ta av det fremre objektivdekslet på to måter, (1) og (2). Hvis du setter på / tar av objektivdekslet mens objektivet er på, må du bruke metode (2).

2 Plasser det hvite merket på objektivløret på linje med det hvite merket på kameraet (fatningsindeksen). Sett deretter objektivet i kameraet og vri objektivet med klokken til det låses.

- Ikke trykk på objektivtøserknappen på kameraet når du setter på objektivet.
- Ikke sett objektivet skrått på.

Ta av objektivet (se illustrasjon B-2.)

Trykk inn og hold objektivløserknappen på kameraet mens du vrir objektivet mot klokken til det stopper. Deretter tar du av objektivet.

C Sette på objektivhetten

Vi anbefaler å bruke en objektivhette for mindre uønsket lys og best mulig bildekalitet.

Plasser den røde streken på objektivhetten på linje med det røde punktet på objektivet (objektivhetteindeksen). Sett deretter objektivhetten inn i objektivfatningen og vri den med klokken til den klikker på plass og den røde prikken på objektivhetten er på linje med den røde prikken på objektivet.

- Når du bruker en innebygd blits eller en ekstern blits som er festet på kameraet, må du passe på å ta av objektivhetten for å forhindre at blitslyset blir blokkert.
- Når du skal oppbevare objektivhetten, tar du den av og plasserer den baklengs på objektivet.

D Fokusere

Det finnes tre måter å fokusere på.

• Autofokus
Kameraet fokuserer automatisk.

• DMF (direkte manuell fokusering)
Etter at kameraet har fokusert i autofocus, kan du foreta en manuell finjustering.

• Manuelt fokus
Du kan fokusere manuelt.

Du finner mer informasjon om modusinnstillinger i bruksanvisningen som følger med kameraet.

Spesifikasjoner

Produktnavn (modellnavn)	Sonnar T * FE 55mm F1,8 ZA (SEL55F18Z)
Tilsvarende fokallengde for 35 mm-format* ¹ (mm)	82,5
Objektivgruppe-elementer	5-7
Bildevinkel 1* ²	43°
Bildevinkel 2* ²	29°
Minste fokusavstand* ³ (m)	0,5
Maksimal forstørrelse (x)	0,14
Minste blenderåpning	f/22
Filterdiameter (mm)	49
Mål (maksimal diameter x høyde) (ca. mm)	64,4 x 70,5
Vekt (ca. g)	281
Bildestabilisering	Nei

*¹ Verdiene som vises ovenfor for tilsvarende fokallengde for 35 mm-format, er for digitalkameraer med utskiftbare objektiver og APS-C-bildesensor.

*² Bildevinkel 1 er verdien for 35 mm-kameraer, mens bildevinkel 2 er verdien for digitalkameraer med utskiftbare objektiver og APS-C-bildesensor.

*³ Minste fokusavstand er avstanden fra bildesensoren til motivet.

• Avhengig av objektivmekanismen, kan fokallengden endres når avstanden for opptak endres. Fokallengden som angis ovenfor, forutsetter at objektivet er stilt inn på uendelig.

Medfølgende tilbehør:
objektiv (1), fremre objektivdeksel (1), bakre objektivdeksel (1), objektivhette (1), objektivtui (1), skriftlig dokumentasjon.

Design og spesifikasjoner kan endres uten nærmere varsel.

α er et varemerke som tilhører Sony Corporation.