

Cserélhető objektív

Kezelési útmutató

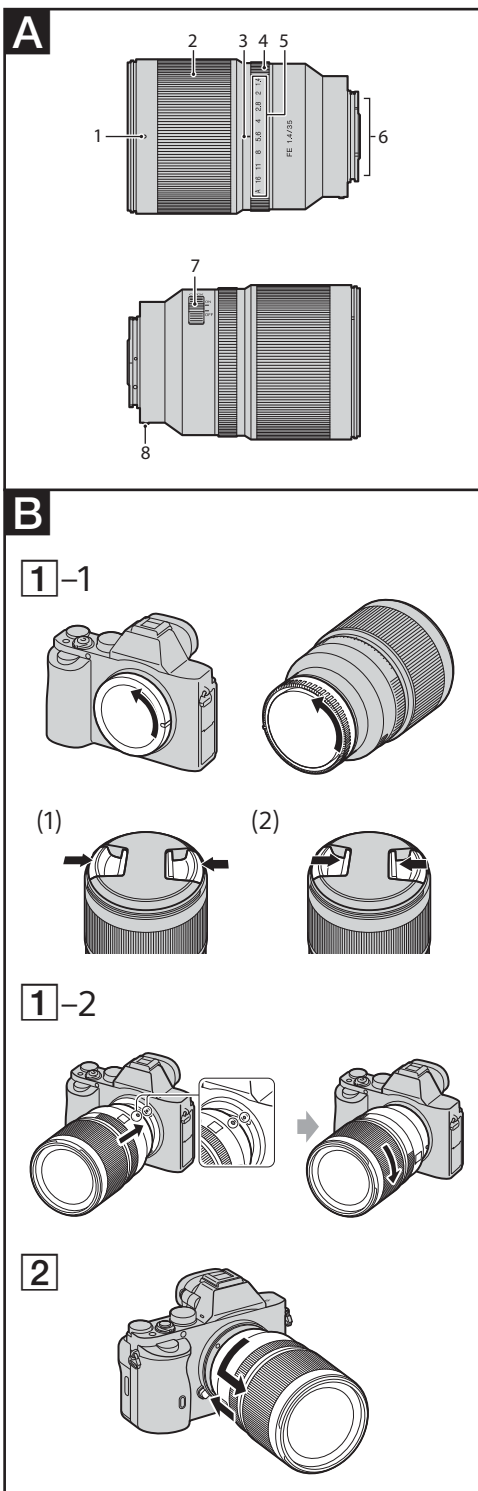
Distagon T * FE 35mm F1.4 ZA



E-csatlakozós

©2015 Sony Corporation

SEL35F14Z

<http://www.sony.net/>

Magyar

Ez a kezelési útmutató az objektív használatát ismerteti. A mindenféle objektívra vonatkozó óvintézkedések – például a megfelelő használatra vonatkozó megjegyzések – a használatbavétel előtti óvintézkedéseket taglaló külön dokumentumban kaptak helyet. Az objektív használatbavétele előtt mindkét dokumentumot olvassa el.

Az objektív E-csatlakozós Sony α fényképezőgépekhez készült, A-csatlakozós fényképezőgépekkel nem használható. A Distagon T * FE 35mm F1.4 ZA modell a Carl Zeiss és a Sony Corporation együttműködésének eredménye, és az E-csatlakozós Sony fényképezőgépekhez készült. Az objektívek gyártása a Carl Zeiss szigorú szabványai és minőségbiztosítási rendszere szerint zajlik. A Distagon T * FE 35mm F1.4 ZA számos 35 mm-es képzékelővel kompatibilis.

A 35 mm-es formátumú képzékelőkkel szerelt fényképezőgépek beállíthatók APS-C méretű felvételek készítésére.

A fényképezőgép beállításának módját a hozzá kapott kezelési útmutató ismerteti.

További kompatibilitási információkért keresse fel a Sony regionális weboldalát, valamelyik Sony-kereskedőt vagy a Sony regionális hivatalos szervizközpontját.

Használati tudnivalók

- Ha felszerelt objektívvel együtt mozgatja a fényképezőgépet, mindig fogja szorosan a fényképezőgépet és az objektívet is.
- Az objektív nem vízálló, bár kialakításának köszönhetően megakadályozza a por és a fröccsenő folyadékok bejutását. Ha esőben vagy más nedves környezetben használja, ügyeljen arra, hogy ne kerüljenek nedvességcseppek az objektívre.

Óvintézkedések vaku használatához

- Vaku használatakor minden esetben távolítsa el a napellenzőt, és legalább 1 méteres távolságban fényképezzen. Bizonyos objektívek és vakuk együttes használata esetén az objektív részlegesen blokkolhatja a vaku fényét, aminek következtében árnyék keletkezhet a kép alján.

Élsötétedés

- Az objektív használata esetén a képernyő sarkai sötétebbek lesznek a középpontnál. Ez az angolul vignettingnek nevezett jelenség a blende 1-2 fokos zárásával csökkenthető.

A Az objektív részei

- 1 Napellenző jelzője
- 2 Fókuszgyűrű
- 3 Blendejelző
- 4 Blendegyűrű
- 5 Blendskála
- 6 Az objektív csatlakozási felülete*
- 7 Blendekapcsoló
- 8 Csatlakozási jelző

* Ne érintse meg az objektív csatlakozási felületét.

B Az objektív felszerelése és leszerelése

Az objektív felszerelése (B-1 jelű ábra)

1 Távolítsa el az objektív első és hátsó sapkáját, illetve a fényképezőgép váz sapkáját.

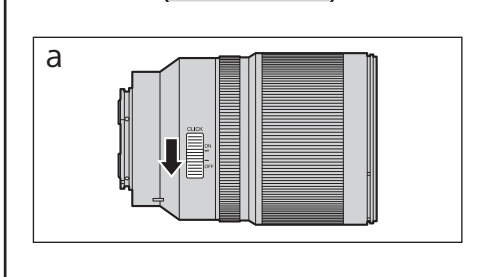
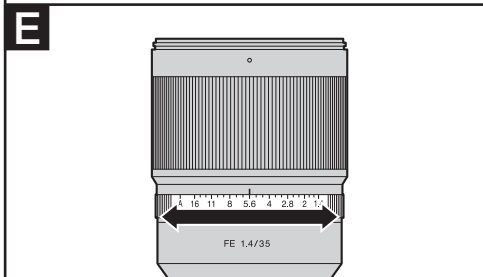
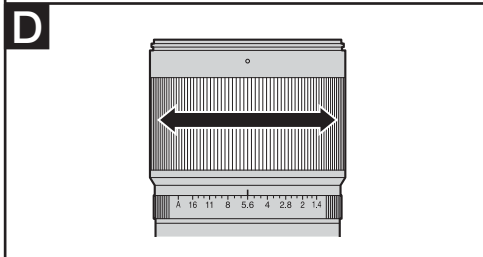
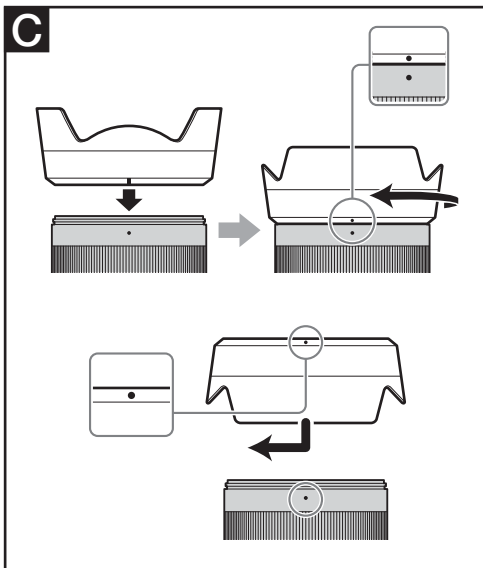
- Az első objektívsapka kétféleképp szerelhető fel, ld. az (1) és (2) ábrát. Ha a napellenző is fel van szerelve, a (2) módon kell rögzíteni és kioldani az objektívsapkát.

2 Igazítsa egymáshoz a közgyűrűn található fehér jelzést és a fényképezőgépén található fehér jelzést (csatlakozási jelző), ezután illessze a kamera csatlakozójába az objektívet, végül forgassa el az óramutató járásával egyező irányba, amíg a zár működésbe nem lép.

- Az objektív felszerelése közben ne nyomja meg a fényképezőgépén az objektívkioldó gombot.
- Ne próbálja meg ferdén felszerelni az objektívet.

Az objektív leszerelése (B-2 jelű ábra)

A fényképezőgép objektívkioldó gombjának nyomva tartása közben ütközésig forgassa az objektívet az óramutató járásával ellenkező irányba, majd vegye le az objektívet.



C A napellenző felszerelése

A csillogás mérséklése és a maximális képminőség elérése érdekében célszerű a napellenzőt is használni.

Igazítsa egymáshoz a napellenző piros vonalát és az objektívén található piros pontot (napellenző jelzője), ezután illessze a napellenzőt az objektív foglatába, végül kattanásig forgassa az óramutató járásával egyező irányba. Ekkor a napellenző és az objektív piros pontjának illeszkednie kell egymáshoz.

- Ha beépített vakut vagy a fényképezőgéphez mellékelt vakut használ, távolítsa el a napellenzőt, hogy az ne állja útját a vaku fényének.
- Tároláshoz fordítva szerelje fel a napellenzőt az objektívre.

D Élességállítás

Az élességet háromféleképp lehet állítani.

• Autofókusz

A fényképezőgép automatikusan állítja be az élességet.

• DMF (közvetlen manuális fókuszt)

Miután a fényképezőgép autofókusz módban beállítja az élességet, lehetőség van a manuális finomhangolásra.

• Manuális élességállítás

Az élességet manuálisan kell beállítani.

A különböző üzemmódokról a fényképezőgép kezelési útmutatójában olvashat.

E Az expozíció beállítása

Ha a blendeskala „A” állását választja, a fényképezőgép automatikus írisz módba kerül, és a fényképezőgép fogja beállítani az expozíciót. A blendegyűrű elforgatásával manuálisan, f/1,4 és f/16 között állíthatja a fény mennyiségét.

A fény mennyiség manuális beállítása

Fordítsa a blendegyűrűt a kívánt expozícióállásba (f szám), amikor a fényképezőgép M vagy A módban van.

Megjegyzések

Videózásakor állítsa a blendekapcsolót OFF állásba. (Lásd: **E-a** ábra.)

A blendekapcsoló OFF állásában a készülék lecsökkenti a blendegyűrű hangját (filmfelvétel céljából).

Ha filmfelvétel közben megváltoztatja a blende értékét a blendekapcsoló ON állásában, a blendegyűrű hangját is felveszi.

Műszaki adatok

Terméknév (Típusnév)	Distagon T * FE 35mm F1.4 ZA (SEL35F14Z)
Gyújtótávolság (mm)	35
35 mm-nek megfelelő gyújtótávolság*1 (mm)	52,5
Objektívbeli csoportok/elemek	8-12
1. látószög*2	44°
2. látószög*2	63°
Minimális fókusztávolság*3 (m)	0,3
Maximális nagyítás (x)	0,18
Legkisebb blende	f/16
Szűrőátmérő (mm)	72
Méret (max. átmérő × magasság) (kb., mm)	78,5 × 112,0
Tömeg (kb., g)	630
Képstabilizáló funkció	Nem

*1 35 mm-es formátumban ez a megfelelő gyújtótávolság, ha APS-C méretű képzékelővel felszerelt cserélhető objektíves digitális fényképezőgéphez van csatlakoztatva.

*2 Az 1. látószög sorban megadott érték 35 mm-es gyújtótávolságú fényképezőgépekre, a 2. látószög sorban megadott érték pedig APS-C méretű képzékelővel rendelkező cserélhető objektíves digitális fényképezőgépekre vonatkozik.

*3 A minimális fókusztávolság a képzékelő és a tárgy közötti távolságra vonatkozik.

• Az objektív működésétől függően a fényképezési távolság változása a gyújtótávolságot is módosíthatja. A gyújtótávolság fenti értéke végtelenbe fókuszált objektívet feltételez.

A csomag tartalma

Objektív (1 db), első objektívsapka (1 db), hátsó objektívsapka (1 db), napellenző (1 db), objektívtartó (1 db), nyomtatott dokumentációk

A külső és a műszaki adatok előzetes bejelentés nélkül megváltozhatnak.

Az **α** jelzés a Sony Corporation védjegye.