

Wymienny obiektyw

Instrukcja obsługi

G MASTER

FE 24-70mm
F2.8 GM

Uchwyt typu E

α

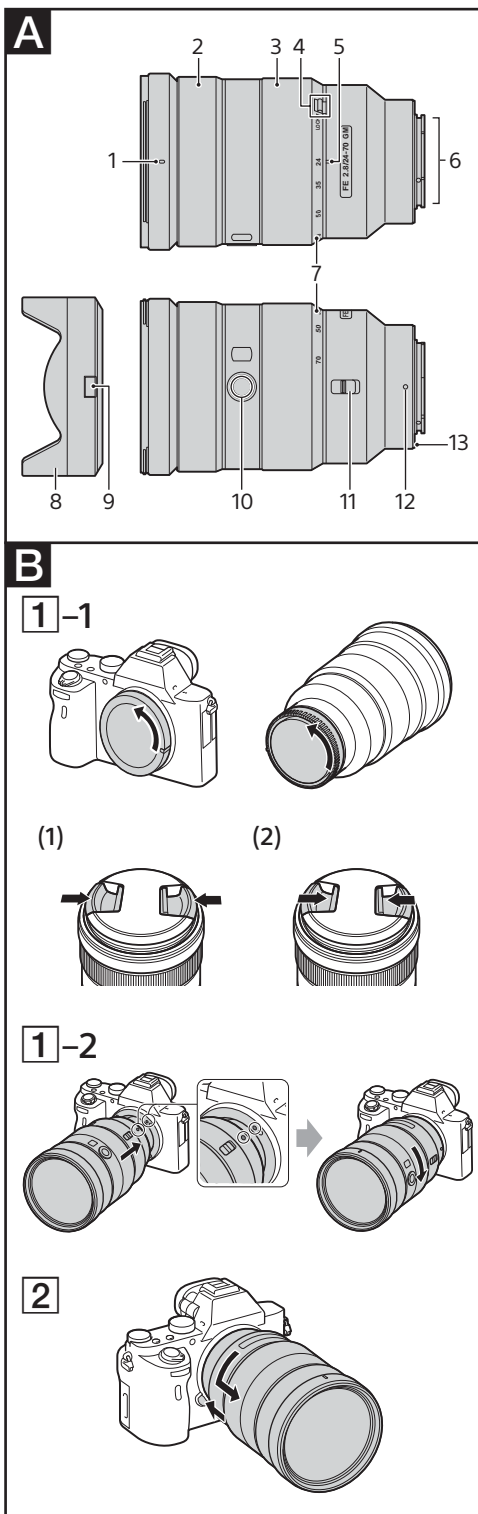
SEL2470GM



4576640010

<http://www.sony.net/>

©2015 Sony Corporation



Polski

Ta instrukcja zawiera informacje dotyczące obsługi obiektywów. Środki ostrożności wspólne dla wszystkich obiektywów, np. uwagi na temat eksploatacji, zebrano w osobnym arkuszu zatytułowanym „Uwagi przed użyciem”. Przed użyciem obiektywu należy zapoznać się z obydwooma dokumentami.

Ten obiektyw zaprojektowano dla aparatów z uchwytami typu E. Nie można go stosować w aparatach z uchwytami typu A.

Obiektyw FE 24–70 mm F2.8 GM może być używany z wieloma przetwornikami obrazu w formacie 35 mm.

Aparat z przetwornikiem obrazu w formacie 35 mm można także skonfigurować w celu wykonywania zdjęć w formacie APS-C.

Szczegółowa procedura konfiguracji została zawarta w instrukcji obsługi aparatu.

Więcej informacji na temat zgodności obiektywu z innymi urządzeniami można uzyskać na lokalnej stronie internetowej firmy Sony oraz w najbliższym punkcie sprzedaży lub serwisowania produktów marki Sony.

Uwagi dotyczące użytkowania

- Przenosząc aparat z przymocowanym obiektywem, zawsze należy mocno trzymać cały zestaw.
- W trakcie regulacji przybliżenia nie należy chwycić za wystającą część obiektywu.
- Obiektyw nie jest wodoodporny, chociaż w jego konstrukcji zastosowano pewne zabezpieczenia przed wnikaniami kurzu i rozbryzgów wody. Jeśli ma być używany w deszczu i podobnych warunkach, należy chronić go przed kroplami wody.

Środki ostrożności dotyczące używania lampy błyskowej

- Zawsze podczas korzystania z lampy błyskowej należy zdjąć osłonę obiektywu i fotografować obiekt z odległości co najmniej 1 m. Czasami obiektyw może częściowo zasłaniać światło lampy, co powoduje powstawanie cienia u dołu obrazu.

Winiętowanie

- W trakcie pracy z obiektywem narożniki ekranu stają się ciemniejsze niż środek. Aby zapobiec temu zjawisku (zwanemu „winiętowaniem”), należy zmniejszyć ustawienie przysłony o jeden lub dwa stopnie.

A Rozpoznawanie części

- 1 Wskaźnik ustawienia osłony obiektywu
- 2 Pierścień regulacji ostrości
- 3 Pierścień regulacji powiększenia
- 4 Przełącznik blokady zoomu
- 5 Wskaźnik ogniskowej
- 6 Styki obiektywu*
- 7 Skala ogniskowej
- 8 Osłona obiektywu
- 9 Przycisk zwalniania osłony
- 10 Przycisk pamięci ostrości
- 11 Przełącznik trybu regulacji ostrości
- 12 Wskaźnik ustawienia montażowego
- 13 Gumowy pierścień uchwytu obiektywu

* Nie wolno dotykać styków obiektywu.

B Zakładanie i zdejmowanie obiektywu

Zakładanie obiektywu
(patrz ilustracja B-1).

- 1 Zdejmij przykrywkę obiektywu (tylną i przednią) oraz przykrywkę korpusu aparatu.

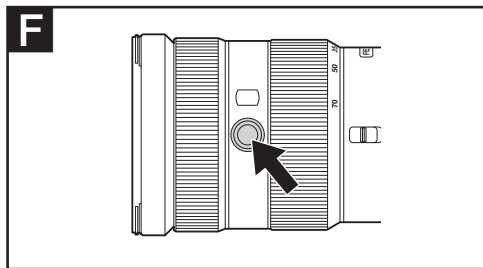
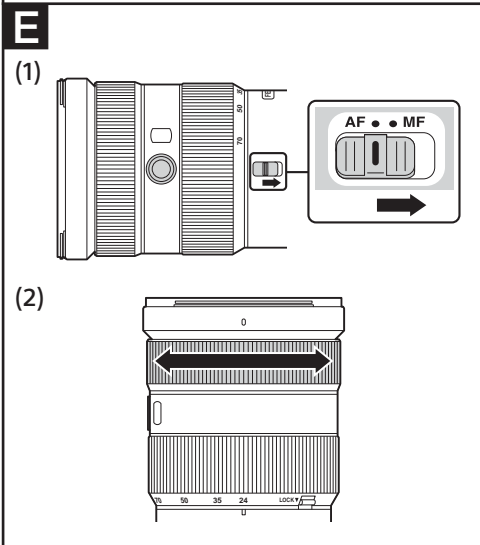
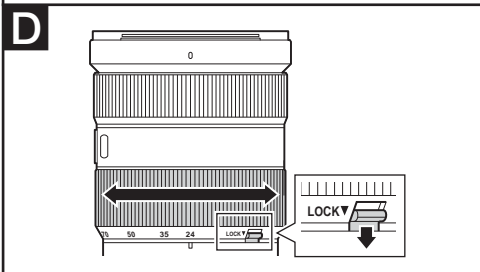
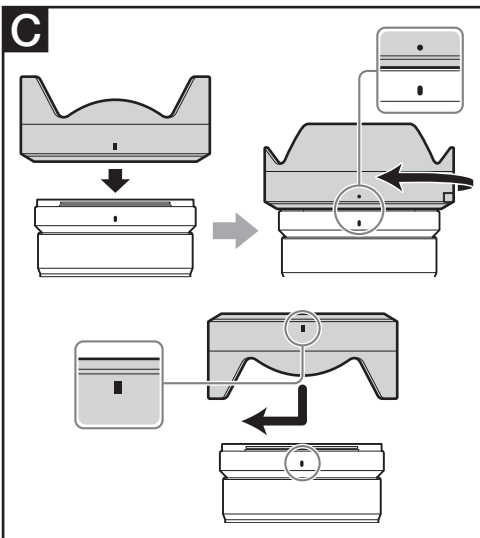
- Istnieją dwa sposoby zakładania/zdejmowania przedniej przykrywkę obiektywu – (1) i (2). Jeśli przykrywka jest zakładana/zdejmowana przy założonej osłonie obiektywu, należy użyć metody (2).

- 2 Ustaw biały wskaźnik na tubusie obiektywu w jednej linii z białym wskaźnikiem na korpusie aparatu. Następnie wsuń obiektyw do uchwytu w korpusie i obracaj nim w prawo do chwili, aż się zablokuje.

- Podczas zakładania obiektywu nie należy naciskać przycisku zwalniania obiektywu umieszczonego na korpusie aparatu.
- Nie należy zakładać obiektywu pod kątem.

Zdejmowanie obiektywu
(patrz ilustracja B-2).

Trzymając cały czas wciśnięty przycisk zwalniania obiektywu na korpusie aparatu, obracaj obiektywem w lewo do czasu, aż poczujesz opór, a następnie wyciągnij obiektyw.



(ciąg dalszy z pierwszej strony)

C Zakładanie osłony obiektywu

Zaleca się stosowanie osłony obiektywu w celu ograniczenia efektu flary (halacji) i zapewnienia jak najlepszej jakości obrazu.

Ustaw czerwoną kreskę na osłonie obiektywu w jednej linii z czerwoną kreską na obiektywie (wskaźnikiem ustawienia osłony obiektywu). Następnie wsuń osłonę w uchwyt obiektywu i obracaj nią w prawo do chwili, aż się zatrzaśnie, a jej czerwona kropka będzie w jednej linii z czerwoną kreską na obiektywie.

- Jeśli nie obrócisz osłony obiektywu aż do zatrzaśnięcia, jej cień może być widoczny na zarejestrowanych obrazach.
- Podczas korzystania z wbudowanej lampy błyskowej lub zewnętrznej lampy błyskowej przymocowanej do aparatu należy zdjąć osłonę obiektywu, tak aby nie blokowała światła lampy.
- Kiedy osłona obiektywu nie jest używana, należy ją zamocować tyłem do obiektywu.

D Zdejmowanie osłony obiektywu

Trzymając cały czas wciśnięty przycisk zwalniania osłony znajdujący się na osłonie obiektywu, obracaj osłonę obiektywu w lewo.

D Regulacja powiększenia

Ustaw odpowiednią ogniskową, obracając pierścień do regulacji zoomu.

Przełącznik blokady zoomu

Przełącznik uniemożliwia wysunięcie się tubusu obiektywu pod wpływem wagi obiektywu podczas przenoszenia. Przed użyciem przełącznika blokady zoomu ustaw obiektyw w pozycji oznaczonej literą W (wide). Przesuń przełącznik blokady zoomu w kierunku ▼, aby zablokować zoom. Aby odblokować zoom, przesuń przełącznik blokady zoomu z powrotem.

D Nastawianie ostrości

Przełącznik trybu regulacji ostrości w tym obiektywie jest niedostępny podczas pracy z niektórymi modelami aparatów.

Więcej informacji na temat zgodności obiektywu z innymi urządzeniami można uzyskać w lokalnej witrynie internetowej firmy Sony oraz w najbliższym punkcie sprzedaży lub serwisowania produktów marki Sony.

Włączanie automatycznej (AF)/ręcznej (MF) regulacji ostrości

W obiektywie dostępne są dwa tryby regulacji ostrości — automatyczny i ręczny.

W celu fotografowania z automatycznym ustawieniem ostrości w aparacie i obiektywie należy ustawić funkcję AF. W celu fotografowania w trybie ręcznego ustawienia ostrości wystarczy ustawić funkcję MF w jednym z tych elementów.

Ustawianie trybu regulacji ostrości w obiektywie

Przesuń przełącznik trybu regulacji ostrości do pozycji trybu AF lub MF (1).

- Szczegółowe wskazówki ustawiania trybu regulacji ostrości znajdują się w instrukcji obsługi aparatu.
- W trybie MF należy obracać pierścieniem regulacji ostrości (2), patrząc cały czas przez wizjer.

Korzystanie z aparatu wyposażonego w przycisk sterujący trybem AF/MF

- Naciskając przycisk sterujący AF/MF podczas fotografowania w trybie AF możesz tymczasowo przełączyć regulację ostrości na tryb MF.
- Naciskając przycisk sterujący AF/MF podczas fotografowania w trybie MF możesz tymczasowo przełączyć regulację ostrości na tryb AF, jeśli w obiektywie ustawiono tryb AF, a w aparacie — MF.

F Korzystanie z przycisków pamięci ostrości

- Przycisk pamięci ostrości w tym obiektywie jest niedostępny podczas pracy z niektórymi modelami aparatów. Więcej informacji na temat zgodności obiektywu z innymi urządzeniami można uzyskać w lokalnej witrynie internetowej firmy Sony oraz w najbliższym punkcie sprzedaży lub serwisowania produktów marki Sony.

Naciśnięcie przycisku pamięci ostrości w trybie AF spowoduje wyłączenie tego trybu. Ostrość zostanie ustawiona na stałe i będzie można zwolnić migawkę przy tym ustawieniu. Aby ponownie włączyć tryb AF, należy wcisnąć do połowy przycisk spustu migawki i puścić przycisk pamięci ostrości.

Dane techniczne

Nazwa produktu (model)	FE 24–70 mm F2.8 GM (SEL2470GM)
Ogniskowa (mm)	24-70
Ekwiwalent ogniskowej 35 mm*1 (mm)	36-105
Elementy układu soczewkowego	13-18
Kąt widzenia 1*2	84°-34°
Kąt widzenia 2*2	61°-23°
Minimalna odległość ogniskowania*3 (m)	0,38
Maksymalne powiększenie (X)	0,24
Minimalna przysłona	f/22
Średnica filtra (mm)	82
Wymiary (maksymalna średnica × wysokość) (w przybliżeniu, mm)	87,6 × 136
Waga (w przybliżeniu, g)	886
Funkcja redukcji drgań	Nie

*1 Odpowiednik ogniskowej w formacie 35 mm w przypadku aparatów cyfrowych z wymiennym obiektywem wyposażonych w przetwornik obrazu o wielkości APS-C.

*2 Wartość kąta widzenia 1 dotyczy aparatów w formacie 35 mm, natomiast wartość kąta widzenia 2 — aparatów cyfrowych z wymiennym obiektywem wyposażonych w przetwornik obrazu o wielkości APS-C.

*3 Minimalna odległość ogniskowania to odległość od przetwornika obrazu do fotografowanego obiektu.

• Zależnie od mechanizmu napędu obiektywu ogniskowa może się zmieniać razem z każdą zmianą odległości fotografowania. Dla podanej wartości ogniskowej założono, że obiektyw ma ustawioną ostrość na obiekt znajdujący się nieskończenie daleko.

Zawartość zestawu (Wartość w nawiasie oznacza liczbę sztuk danego elementu.)

Obiektyw (1 szt.), przednia przykrywka obiektywu (1 szt.), tylna przykrywka obiektywu (1 szt.), osłona obiektywu (1 szt.), torba na obiektyw (1 szt.), zestaw drukowanej dokumentacji

Konstrukcja oraz dane techniczne mogą ulec zmianie bez powiadomienia.

α i G są znakami towarowymi firmy Sony Corporation.