

**Zamenljivi objektiv  
Izmjenjivi objektiv**

Navodila za uporabo  
Upute za upotrebu

**DT 18-55mm F3.5-5.6 SAM II**

SAL18552

A-mount

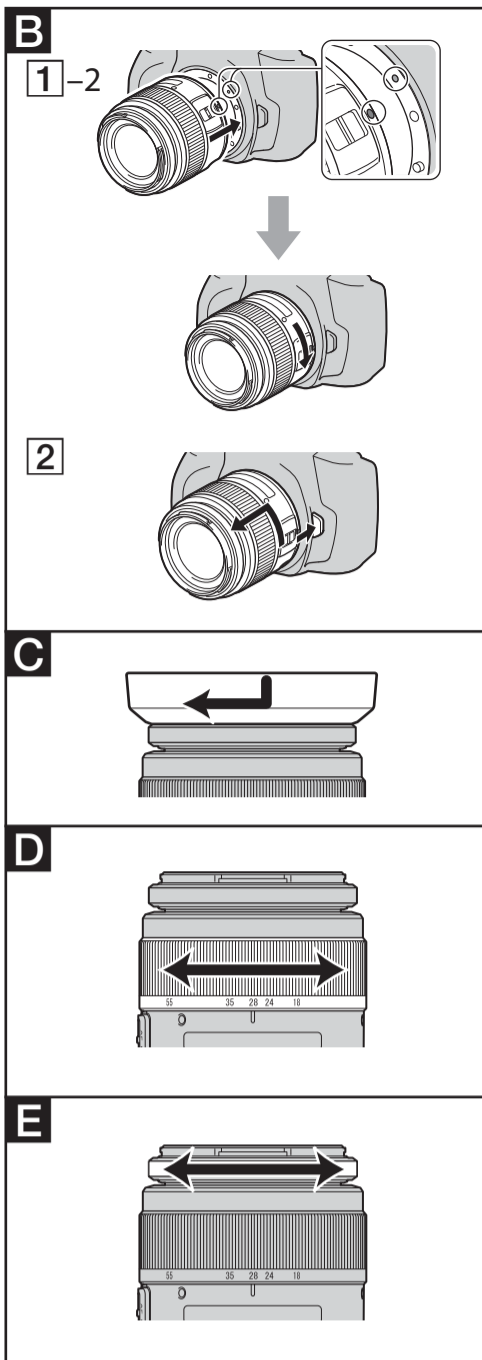
©2013 Sony Corporation

<http://www.sony.net/>



Natisnjeno s črnilom iz rastlinskega olja  
brez hlapljivih organskih topil (VOC).

Tiskano s pomočjo tinte na bazi biljnog ulja  
koja ne sadrži hlapljive organske spojeve.



**Slovenščina**

V teh navodilih boste našli informacije o uporabi posameznih objektivov. Previdnostne ukrepe za objektivne, kot so opombe glede uporabe, najdete v ločenem dokumentu »Previdnostni ukrepi pred uporabo«. Pred uporabo objektiv preberite oba dokumenta.

Ta objektiv je zasnovan za sistem A-mount, ki ga lahko uporabljate s fotoaparati Sony α (modeli, opremljeni s slikovnim senzorjem velikosti APS-C). Uporaba pri fotoaparatih formata 35 mm ni mogoča.

**Opombe o uporabi**

- Pri uporabi tega objektiv na fotoaparatu s sistemom E-mount namestite prilagojevalnik za namestitev (naprodaj posebej). Ne nameščajte objektiv na fotoaparate s sistemom E-mount brez prilagojevalnika, saj lahko s tem poškodujete objektiv in tudi fotoaparate.
- Če kupite objektiv DT 18-55mm F3.5-5.6 SAM II kot del kompleta, standardni pokrov objektiv na zadnji strani ALC-R55 ni priložen, namesto njega je pritrjen pokrov embalaže.
- Ko prenašate fotoaparate z nameščenim objektivom, poskrbite, da boste čvrsto držali fotoaparate in tudi objektiv.
- Pri zoomiranju ali ostrenju ne držite nobenega podaljšanega dela objektiv.

**Previdnostni ukrepi pri uporabi bliskavice**

- Pri uporabi vgrajene bliskavice odstranite senčilo objektiv in fotografirajte z razdalje vsaj 1 m od objekta. Pri hkratni uporabi določenih objektivov in bliskavic lahko objektiv delno zastre svetlobo bliskavice, kar bo povzročilo senco na dnu slike.
- Objektiv DT 18-55mm F3.5-5.6 SAM II ne morete uporabljati z možnostjo luči na obroču Ring Light ali prilagojevalnikom Macro Light.

**Vinjetiranje**

- Pri uporabi objektiv postanejo robovi zasloni temnejši od središča. Če želite omiliti ta pojav, imenovan vinjetiranje, zaprite zaslonko za 1 do 2 stopnji.

**A Imena sestavnih delov**

- 1...Obroč za ostrenje
- 2...Obroč za zoom
- 3...Lestvica goriščne razdalje
- 4...Oznaka goriščne razdalje
- 5...Kontakti objektiv
- 6...Stikalo za izbiro načina ostrenja
- 7...Oznaka za namestitev

**B Nameščanje/odstranjevanje objektiv**

**Nameščanje objektiv (glejte sliko B-1.)**

- 1 Odstranite zadnji in sprednji pokrov objektiv ter zaščitni pokrov na ohišju fotoaparata.
  - Sprednji pokrov objektiv lahko namestite/odstranite na dva načina, (1) in (2). Ko nameščate/odstranjujete pokrov objektiv z nameščenim senčilom objektiv, uporabite način (2).
  - Če je pritrjen pokrov embalaže, ga odstranite, kot je prikazano na sliki (3).

- 2 Poravnajte oranžno oznako na ohišju objektiv z oranžno oznako na fotoaparatu (oznaka za namestitev), nato vstavite objektiv v ohišje objektiv na fotoaparatu in ga zavrtite v smeri urnega kazalca, da se zaskoči.
  - Med nameščanjem objektiv ne pritiskajte gumba za odstranitev objektiv.
  - Ne nameščajte objektiv pod kotom.

**Odstranjevanje objektiv (glejte sliko B-2.)**

Pritisnite in držite gumb za odstranitev objektiv na fotoaparatu, zavrtite objektiv v nasprotni smeri urnega kazalca, dokler se ne ustavi, in ga odstranite.

**C Nameščanje senčila objektiv**

Priporočamo, da uporabite senčilo objektiv, da zmanjšate bleščanje in zagotovite najboljšo kakovost slike.

Namestite senčilo na nastavke na koncu ohišja objektiv in zavrtite senčilo v smeri urnega kazalca, dokler se ne zaskoči.

- Senčilo objektiv ni priloženo modelu DT 18-55mm F3.5-5.6 SAM II. Uporabite lahko ALC-SH108 (naprodaj posebej).
- Pri shranjevanju obrnite senčilo objektiv in ga namestite na objektiv v obratni smeri.

**D Zoomiranje**

Zavrtite obroč za zoom, da nastavite zeleno goriščno razdaljo.

**E Ostrenje**

Pri samodejnem ostrenju fotoaparate ostrenje prilagodi samodejno.

- Ko fotoaparate izvaja samodejno ostrenje, se ne dotikajte vrtljivega obroča za ostrenje.
- Funkcije neposrednega ročnega ostrenja v fotoaparatu ni mogoče uporabljati s tem objektivom. (Nekateri fotoaparati nimajo funkcije neposrednega ročnega ostrenja. Če vaš fotoaparate to funkcijo ima, je ta omejevanje razložena v razdelku o ostrenju v navodilih za uporabo fotoaparata.)
- Preklapljanje med načinoma AF/MF prek gumba AF/MF na fotoaparatu ni mogoče. (Odvisno od fotoaparata gumba AF/MF morda ni. Če vaš fotoaparate to funkcijo ima, je ta omejevanje razložena v razdelku o ostrenju v navodilih za uporabo fotoaparata.)

V načinu MF (ročno ostrenje) obračajte obroč za ostrenje, pri čemer glejte skozi iskalo itd. (glejte sliko E.)

**Preklapljanje med načinoma AF (samodejno ostrenje)/MF (ročno ostrenje)**

Med načinoma AF in MF lahko preklapljate s stikalom za način ostrenja na objektivu. Stikalo za način ostrenja na fotoaparatu (ročica) nastavite na AF.

- Stikalo za način ostrenja nastavite na MF za ročno ostrenje. Ne obračajte obroča za ostrenje, ne da bi nastavili način na MF. Obračanje obroča za ostrenje na silo, če način ni preklapljen na MF, lahko poškoduje obroč za ostrenje.

**Fotografiranje objekta pri neskončni razdalji v načinu MF**

Neskončni položaj omogoča nekatere prilagoditve za uravnavanje premika ostrenja, ki ga povzroči spremenjena temperatura. Pri fotografiranju objekta pri neskončni razdalji v načinu MF ostrenje nastavite tako, da preverite iskalo, ali na drug način.

**Tehnični podatki**

Ime izdelka (Ime modela)	DT 18-55mm F3.5-5.6 SAM II (SAL18552)
Goriščna razdalja formata, ekvivalentnega 35 mm*1 (mm)	27-82,5
Skupine/elementi objektiv	7-8
Vidni kot*1	76°-29°
Najmanjša razdalja izostritve*2 (m)	0,25
Največja povečava (X)	0,34
Najmanjša f-stopnja:	f/22-f/36
Premer filtra (mm)	55
Dimenzije (največji premer × višina) (pribl., mm)	71,6 × 69
Teža (pribl., g)	222

\*1 Zgoraj navedene vrednosti za goriščno razdaljo formata, ekvivalentnega 35 mm, in vidni kot, veljajo za digitalne fotoaparate z izmenljivimi objektivimi, opremljenimi s slikovnim senzorjem velikosti APS-C.

\*2 Najmanjša razdalja izostritve je najkrajša razdalja od slikovnega senzorja do objekta.

- Objektiv je opremljen s kodirnikom razdalje. Kodirnik razdalje omogoča natančnejšo meritev (ADI) z uporabo bliskavice pri postopku.

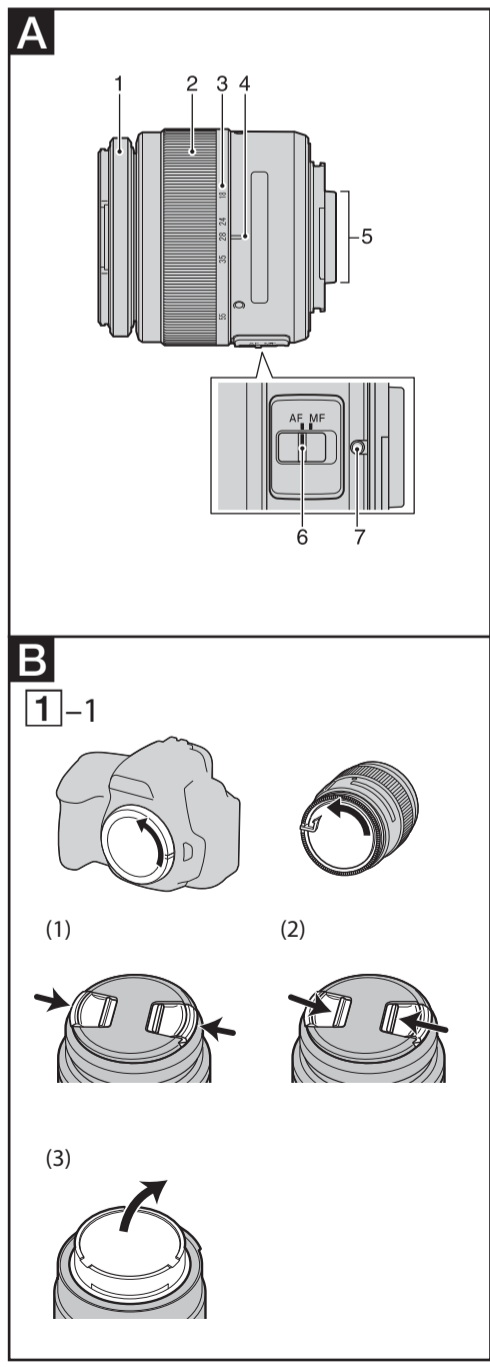
- Pri nekaterih mehanizmih objektivov se lahko goriščna razdalja spremeni s spremembo razdalje snemanja. Navedene goriščne razdalje veljajo, ko je način izostritve nastavljen na neskončno.

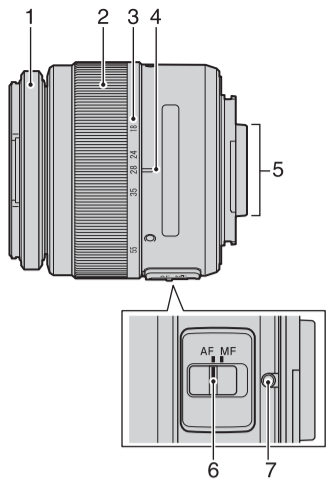
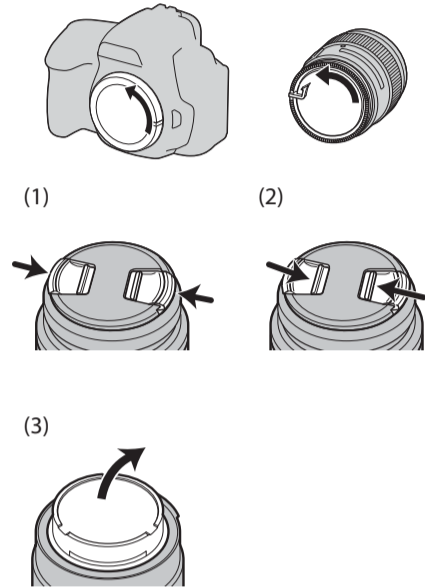
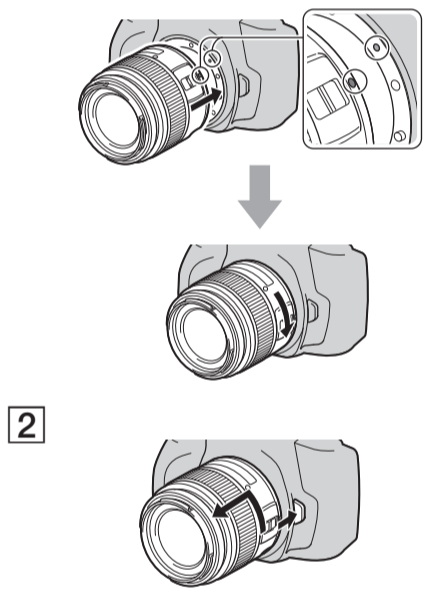
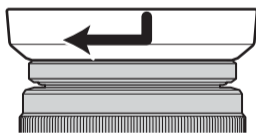
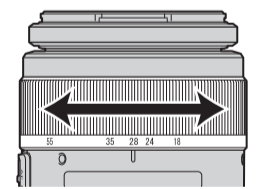
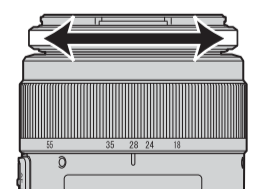
Priložena oprema  
Objektiv (1), pokrov na sprednji strani objektiv (1), pokrov na zadnji strani objektiv\* (1), komplet tiskane dokumentacije

\* Če objektiv kupite kot del kompleta, je namesto tega priložen pokrov embalaže.

Oblika in tehnični podatki se lahko spremenijo brez obvestila.

**α** je blagovna znamka družbe Sony Corporation.



**A****B****1-1****1-2****C****D****E****Hrvatski**

U ovim uputama pronaći ćete informacije o upotrebi svakog objektiv. Mjere opreza uobičajene za objektiv, poput napomena o upotrebi, nalaze se u posebnom dokumentu „Mjere opreza prije upotrebe”. Prije upotrebe objektiv obavezno pročitajte oba dokumenta.

Ovaj je objektiv osmišljen za A-navoj, koji se upotrebljava na fotoaparatu Sony α (modeli opremljeni slikovnim senzorom veličine APS-C). Ne možete ga upotrebljavati s fotoaparatom 35-milimetarskog formata.

## Napomene o upotrebi

- Kada ovaj objektiv upotrebljavate na fotoaparatu s E-navojem, pričvrstite adapter za postavljanje koji se prodaje zasebno. Nemojte pričvršćivati objektiv izravno na fotoaparat s E-navojem jer bi moglo doći do oštećenja i fotoaparata i objektiv.
- Ako kupujete DT 18-55 mm F3.5-5.6 SAM II kao dio kompleta, standardni stražnji poklopac objektiv ALC-R55 nije uključen, a umjesto njega je pričvršćen poklopac pakiranja.
- Pri nošenju fotoaparata na koji je pričvršćen objektiv stalno držite i fotoaparat i objektiv.
- Nemojte držati bilo koji dio objektiv koji je izbočen tijekom zumiranja ili izoštravanja.

## Mjere opreza pri upotrebi bljeskalice

- Kada upotrebljavate ugrađenu bljeskalicu, provjerite jeste li uklonili sjenilo za objektiv i snimajte s udaljenosti od najmanje 1 m od objekta snimanja. U određenim kombinacijama objektiv i bljeskalice objektiv može djelomično zakloniti svjetlo bljeskalice te se u dnu slike može pojaviti sjena.
- DT 18-55 mm F3.5-5.6 SAM II ne može se upotrebljavati s prstenastim svjetlom ili adapterom Macro Light.

## Vinjetiranje

- Tijekom upotrebe objektiv kutovi zaslona postaju tamniji od središta. Da biste smanjili utjecaj te pojave (zvane vinjetiranje), zatvorite otvor blende za 1 do 2 graničnika.

## A Nazivi dijelova

- 1...Prsten za izoštravanje
- 2...Prsten za zumiranje
- 3...Skala žarišne duljine
- 4...Oznaka žarišne duljine
- 5...Kontakti za objektiv
- 6...Prekidač načina izoštravanja
- 7...Oznaka za postavljanje

## B Pričvršćivanje/uklanjanje objektiv

### Postupak za pričvršćivanje objektiv (pogledajte sliku B-1.)

- 1 Uklonite stražnji i prednji poklopac objektiv i poklopac kućišta fotoaparata.
  - Prednji poklopac objektiv možete pričvrstiti/ukloniti na dva načina, (1) i (2). Ako pričvršćujete/uklanjate poklopac objektiv dok je sjenilo za objektiv pričvršćeno, postupite na način (2).
  - Ako je pričvršćen poklopac pakiranja, uklonite ga na način prikazan na (3).
- 2 Oznaku narančaste boje na cijevi objektiv poravnajte s oznakom iste boje na fotoaparatu (oznaka za postavljanje), a zatim umetnite objektiv u sklop za postavljanje na fotoaparatu i okrećite ga u smjeru kazaljki na satu dok ne sjedne na mjesto.
  - Pri postavljanju objektiv nemojte pritiskati gumb za otpuštanje objektiv na fotoaparatu.
  - Nemojte postavljati objektiv pod kutom.

### Postupak za uklanjanje objektiv (pogledajte sliku B-2.)

Dok držite pritisnutim gumb za otpuštanje objektiv na fotoaparatu, okrećite objektiv u smjeru suprotnom od kazaljki na satu dok se ne zaustavi, a zatim skinite objektiv.

## C Pričvršćivanje sjenila za objektiv

Preporučuje se upotreba sjenila za objektiv radi smanjenja bljeska i postizanja maksimalne kvalitete slike.

Sjenilo postavite na postolje na vrhu cijevi objektiv i okrećite ga u smjeru kazaljke na satu dok ne sjedne na svoje mjesto.

- Sjenilo za objektiv nije priloženo uz DT 18-55 mm F3.5-5.6 SAM II. Možete upotrijebiti ALC-SH108 (prodaje se zasebno).
- Pri pohranjivanju preokrenite sjenilo za objektiv i postavite ga na objektiv stražnjom stranom.

## D Zumiranje

Okrenite prsten za zumiranje na željenu žarišnu duljinu.

## E Izoštravanje

Prilikom upotrebe automatskog izoštravanja, fotoaparat automatski prilagodava izoštravanje.

- Dok se fotoaparat automatski izoštrava, ne dodirujte okretni prsten za izoštravanje.
- Funkcija izravnog ručnog izoštravanja fotoaparata ne može se upotrebljavati s ovim objektivom. Neki fotoaparati nisu opremljeni funkcijom izravnog ručnog izoštravanja. Ako je fotoaparat opremljen ovom funkcijom, to je ograničenje objašnjeno u odjeljku o izoštravanju priručnika s uputama za fotoaparat).
- Pomoću gumba AF/MF fotoaparata ne možete se prebacivati između načina rada AF/MF. (Ovisno o vrsti fotoaparata, možda nema gumba AF/MF. Ako je fotoaparat opremljen ovom funkcijom, to je ograničenje objašnjeno u odjeljku o izoštravanju priručnika s uputama za fotoaparat).

U ručnom načinu rada MF, okrećite prsten za izoštravanje dok gledate kroz tražilo,.... (Pogledajte sliku E.)

## Promjena načina rada AF (automatsko izoštravanje)/MF (ručno izoštravanje)

Možete se prebacivati između AF i MG s prekidačem načina izoštravanja na objektivu. Obavezno postavite prekidač načina izoštravanja (ručicu) na fotoaparatu na AF.

- Obavezno postavite prekidač načina izoštravanja na MF za ručno izoštravanje. Prsten za izoštravanje ne okrećite ako nije postavljen način rada MF. Prinudno okretanje prstena za izoštravanje, a da nije postavljen način rada MF, može oštetiti prsten za izoštravanje.

## Snimanje objekta na beskonačnoj udaljenosti u načinu rada MF

Položaj beskonačnosti omogućuje neke prilagodbe koje kompenziraju pomak u fokusu koji uzrokuje promjena temperature. Prilikom snimanja objekta na beskonačnoj udaljenosti u načinu rada MF upotrijebite tražilo ili neki drugi način za podešavanje izoštravanja.

## Specifikacije

Naziv proizvoda (naziv modela)	DT 18-55mm F3.5-5.6 SAM II (SAL18552)
Žarišna duljina* ekvivalentna 35-milimetarskom formatu <sup>1</sup> (mm)	27-82,5
Skupine – elementi objektiv	7-8
Kut prikaza* <sup>1</sup>	76°-29°
Minimalno izoštravanje* <sup>2</sup> (m)	0,25
Maksimalno povećanje (X)	0,34
Minimalni otvor blende	f/22-f/36
Promjer filtra (mm)	55
Dimenzije (maks. promjer × visina) (pribl. u mm)	71,6 × 69
Težina (pribl. u g)	222

\*<sup>1</sup> Prethodno prikazane vrijednosti za ekvivalentnu žarišnu duljinu u 35-milimetarskom formatu i kut prikaza odnose se na fotoaparate s izmjenjivim objektivima opremljene slikovnim senzorom veličine APS-C.

\*<sup>2</sup> Minimalno izoštravanje je najkraća udaljenost od slikovnog senzora do objekta.

- Ovaj objektiv opremljen je koderom udaljenosti. Koder udaljenosti omogućuje točnije mjerenje (ADI) zahvaljujući upotrebi bljeskalice u postupku.

- Ovisno o mehanizmu objektiv, žarišna duljina može se promijeniti sa svakom promjenom u udaljenosti snimanja. Za gore navedene žarišne duljine pretpostavlja se da je objektiv fokusiran na beskonačnost.

Priložene stavke objektiv (1), prednji poklopac za objektiv (1), stražnji poklopac za objektiv\* (1), komplet tiskane dokumentacije \* Poklopac pakiranja uključen je umjesto njega ako objektiv kupujete kao dio kompleta.

Dizajn i specifikacije podložni su izmjenama bez prethodne najave.

**α** zaštitni je znak tvrtke Sony Corporation.