

Objektiv za DSLR fotoaparati

Upute za uporabu

Vario-Sonnar T*
DT 16-80mm F3.5-4.5 ZASAL1680Z
©2006 Sony Corporation

Ovaj objektiv dizajniran je za Sony α fotoaparate (modele opremljene slikovnim senzorom veličine APS-C). Ne možete ga koristiti na fotoaparata formata 35 mm.

Ovaj objektiv zajedno su razvile tvrtke Carl Zeiss i Sony Corporation a namijenjen je uporabi uz Sony fotoaparate s okvirom za objektiv. Ovaj objektiv proizveden je u skladu sa strogim standardima i sustavima osiguranja kvalitete tvrtke Carl Zeiss.

UPOZORENJE

Kako biste umanjili rizik od požara ili strujnog udara, ne izlažite uređaj kiši ili vlazi.

Ne gledajte izravno u sunce koristeći ovaj objektiv.

U suprotnom, može doći do oštećenja ili gubitka vida.

Objektiv držite dalje od male djece.

Postoji rizik od nezgoda ili ozljede.



Odlaganje stare električne i elektroničke opreme (primjenjivo u Europskoj Uniji i ostalim europskim državama s posebnim sustavima za odlaganje)

Ova oznaka na proizvodu ili ambalaži označava da se ovaj proizvod ne smije zbrinjavati kao kućni otpad. On treba biti zbrinut na za tu namjenu predviđenom mjestu za reciklažu električne i elektroničke opreme. Pravilnim zbrinjavanjem starog proizvoda pomažete u sprječavanju mogućih štetnih posljedica za okoliš i zdravlje ljudi, do kojih može doći ukoliko se ovaj proizvod ne zbrine pravilno. Reciklažom materijala pomažete u očuvanju prirodnih izvora. Za detaljnije informacije o recikliranju ovog proizvoda, molimo kontaktirajte vašu lokalnu upravu, odlagalište otpada ili trgovinu u kojoj ste kupili proizvod.

Obavijest za potrošače u zemljama koje primjenjuju direktive EU

Proizvođač ovog uređaja je Sony Corporation, 1-7-1 Konan Minato-ku Tokyo, 108-0075 Japan. Ovlašteni predstavnik za EMC i sigurnost proizvoda je Sony Deutschland GmbH, Hedelfinger Strasse 61, 70327 Stuttgart, Germany. Za sva pitanja koja se tiču servisa ili jamstva, molimo obratite se na adrese koje su navedene u priloženim dokumentima o servisu ili jamstvu.

Napomene o uporabi

- Ne ostavljajte objektiv na izravnom sunčevom svjetlu. Ako se sunčeva svjetlost fokusira na obližnji objekt, može doći do požara. Ako zbog okolnosti morate ostaviti objektiv na izravnom sunčevom svjetlu, poklopite objektiv poklopcem.
- Pripazite da ne izložite objektiv mehaničkim udarcima prilikom pričvršćivanja.
- Uvijek poklopite objektiv pripadajućim poklopcem, prije pohrane.
- Ne držite objektiv na veoma vlažnom mjestu duži vremenski period jer može doći do nakupljanja plijesni.
- Ne pridržavajte fotoaparat za objektiv, naročito za dijelove koji se produžuju radi zumiranja i sl.
- Ne dirajte kontakte objektiv. Ako se na kontaktima objektiv nakupi prljavština i slično, to može prouzročiti smetnje ili prekid slanja i primanja signala između objektiv i fotoaparata, te može prouzročiti nepravilnosti u radu.

Mjere opreza kod uporabe bljeskalice

- Kod određenih kombinacija objektiv i bljeskalice, objektiv može djelomično zakloniti svjetlo bljeskalice, što može rezultirati sjenom pri dnu fotografije. Kad koristite ugrađenu bljeskalicu, uklonite poklopac objektiv i fotografirajte s najmanje 1 m udaljenosti od objekta snimanja.
- Kad se koristi ugrađena bljeskalica, kutovi zaslona mogu biti tamniji pri širokokutnom položaju. Uskladite žarišnu duljinu s ugrađenom bljeskalicom vašeg fotoaparata.

Vinjetiranje

Kod uporabe objektiv, kutovi zaslona postaju tamniji od središta.

Kako biste umanjili ovaj fenomen (nazvan vinjetiranje), zatvorite otvor za 1 do 2 zastoja.

Tehnički podaci

Naziv (Naziv modela)	Žarišna duljina*1 (mm) ekvivalentna 35mm formatu	Skupine objektiv-elementi	Kut gledanja *1	Najmanji fokus*2 (m)	Najveće uvećanje (x)	Najmanji otvor blende (f)	Promjer filtra (mm)	Dimenzije (najveći promjer x visina) (mm)	Masa (g)
Vario-Sonnar T* DT 16-80mm F3.5-4.5 ZA (SAL1680Z)	24-120	10-14	83°-20°	0.35 (1.2)	0,24	f/22-29	62	Približno 72x83	Približno 445

*1 Vrijednost za žarišnu duljinu ekvivalentnu 35mm formatu bazirane su na DSLR fotoaparata koji su opremljeni slikovnim senzorom veličine APS-C.

*2 Najmanji fokus je najkraća udaljenost od slikovnog senzora do objekta.

- Ovaj objektiv opremljen je koderom udaljenosti. Koder udaljenosti omogućava točnije mjerenje (ADI) pomoću bljeskalice za ADI.
- Ovisno o mehanizmu objektiv, žarišna duljina može se promijeniti sa svakom promjenom udaljenosti fotografiranja. Žarišna duljina pretpostavlja da je objektiv fokusiran na položaj beskonačno.

Isporučeni pribor: Objektiv (1), prednji poklopac objektiv (1), stražnji poklopac objektiv (1), sjenilo objektiv (1), torbica za prenošenje objektiv (1), set ispisanih dokumenata

Dizajn i tehnički podaci podložni su promjeni bez najave. Proizvođač ne preuzima odgovornost za eventualne tiskarske pogreške.

α je registrirani zaštićeni znak tvrtke Sony Corporation.

Nazivi tvrtki i njihovih proizvoda su zaštićeni znaci ili registrirani zaštićeni znaci tih tvrtki.

Kondenzacija

Kad unesete objektiv izravno s hladnog na toplo mjesto, na objektivu se može pojaviti kondenzirana vlaga. Kako biste to spriječili, smjestite objektiv u plastičnu vrećicu ili slično. Kad temperatura zraka unutar vrećice dosegne temperaturu okruženja, izvadite objektiv iz vrećice.

Čišćenje objektiv

- Ne dirajte izravno površinu objektiv.
- Ako se objektiv zaprlja, očistite prljavštinu pomoću puhaljke za objektiv i obrišite objektiv mekom, čistom krpom (preporučamo krpom za čišćenje KK-CA (dodatno nabavljiva)).
- Za čišćenje objektiv i fotoaparata ne koristite organska otapala, primjerice, razrjeđivač ili benzin.

A Pregled dijelova

1...Prsten za fokusiranje 2...Oznaka udaljenosti 3...Kontakti objektiv 4...Oznaka za pričvršćivanje 5...Prsten za zumiranje 6...Ljestvica udaljenosti

B Pričvršćivanje/uklanjanje objektiv

Pričvršćivanje objektiv (Pogledajte sliku B-1.)

1 Uklonite prednji i stražnji poklopac objektiv i poklopac fotoaparata.

- Možete pričvrstiti/ukloniti prednji poklopac objektiv na dva načina, (1) i (2). Ako pričvršćujete/uklanjate poklopac objektiv s pričvršćenim sjenilom objektiv, upotrijebite način (2).

2 Poravnajte narančastu oznaku na cijevi objektiv s narančastom oznakom na fotoaparatu (oznaka za pričvršćivanje), zatim umetnite objektiv u fotoaparat i zakrenite ga u smjeru kazaljke sata dok se ne uglati.

- Ne pritisćite tipku za otpuštanje objektiv na fotoaparatu kad pričvršćujete objektiv.
- Ne pričvršćujte objektiv pod kutom.

Uklanjanje objektiv (Pogledajte sliku B-2.)

Pritisnite i zadržite tipku za otpuštanje objektiv na fotoaparatu, zakrenite objektiv u smjeru suprotnom od kazaljke sata sve dok se ne zaustavi, zatim odspojite objektiv.

C Pričvršćivanje sjenila objektiv

Preporučamo uporabu sjenila objektiv radi smanjenja odblesaka i postizanja bolje kvalitete fotografije.

Poravnajte crvenu liniju na sjenilu objektiv s onom na objektivu. Zakrenite sjenilo u smjeru kazaljke sata sve dok se crvena linija na objektivu ne poravnava s crvenom točkom na sjenilu, te se začuje 'klik'.

- Kad koristite fotoaparat s ugrađenom bljeskalicom, uklonite sjenilo objektiv kako ne biste zapriječili svjetlo bljeskalice.
- Kod pohrane, okrenite sjenilo objektiv i sa druge strane ga naslonite na objektiv.

D Zumiranje

Zakrenite prsten za zumiranje na željenu žarišnu duljinu.

E Fokusiranje

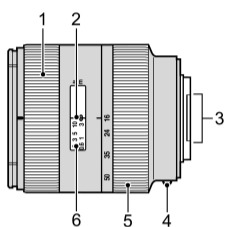
Kad koristite auto fokus, fotoaparat automatski fokusira objektiv.

- Čak i kad je auto fokus podešen, prsten za fokusiranje može se zakretati ako ga nenamjerno pomaknete. Prsten za fokusiranje zakrećite ručno samo kad je fotoaparat podešen na izravno ručno fokusiranje, u suprotnom može doći do nepravilnosti u radu uređaja.

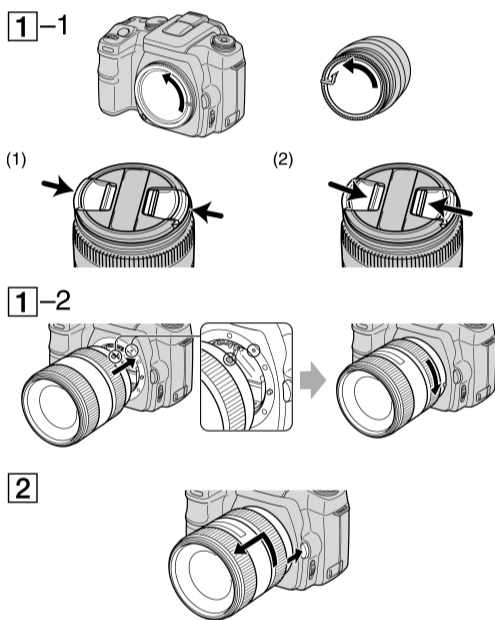
Kad fokusirate ručno, podesite fotoaparat na ručno fokusiranje i zakrećite prsten za fokusiranje, pritom gledajući kroz tražilo na fotoaparatu. Signal fokusa na tražilu označava trenutni stupanj fokusa.

http://www.sony.net/

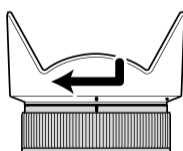
A



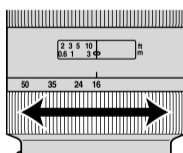
B



C



D



E

