



© 2003 Sony Corporation <http://www.sony.net/>



## UPOZORENJE

**Za sprječavanje požara ili električkog udara, ne izlažite uređaj kiši ili vlazi.**  
Radi sprječavanje požara, nemojte prekrivati ventilacijske otvore uređaja novinama, stolnjacima, zavjesama, itd. Nemojte na uređaj stavljati upaljene svijeće. Kako biste spriječili požar ili električki udar, nemojte na uređaj stavljati posude s vodom, primjerice vaze s cvijećem.

Nemojte postavljati uređaj u skućeni prostor, primjerice na policu s knjigama ili ugradbeni ormarić.

## Mjere opreza

### Sigurnost

- Prije rukovanja sustavom provjerite odgovara li napon vaše električne mreže radnom naponu sustava.
- Odspojite utikač mrežnog kabela sustava iz zidne utičnice ako nećete sustav koristiti dulje vrijeme. Pri tome uvijek uhvatite za utikač. Nemojte utikač nikada vaditi iz utičnice povlačenjem kabela.
- Ako u sustav dospije strani predmet ili tekućina, odspojite mrežni kabel i prije daljnje uporabe ga odnesite na provjeru u ovlaštenu servis.
- Popravljanje mrežnog kabela povjerite stručnom osoblju.

### Prilikom isključenja ili uključenja pojačala ili ostale opreme

Podesite glasnoću pojačala na najmanju razinu.

### Kako bi spriječili kvar subwoofera

- Pažljivo podesite glasnoću pojačala kako bi spriječili iznenadno prejako napajanje.
- Ne pokušavajte sami otvoriti kućište ili pokvarene zvučnike i uređaje mreže.

### Ako slika na TV zaslonu ima smetnje

Sustav je magnetski oklopljen tako da se može postaviti u blizini TV prijemnika. Ipak, slika na nekim TV prijemnicima može biti izobličena.

### U slučaju smetnji slike...

→Isključite TV prijemnik i uključite ga nakon 15 do 30 minuta.

### Ako nema poboljšanja...

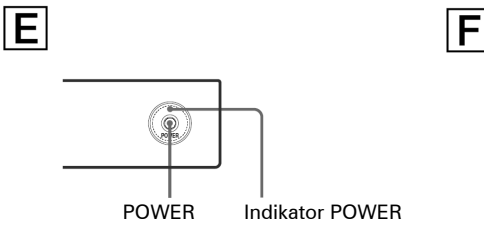
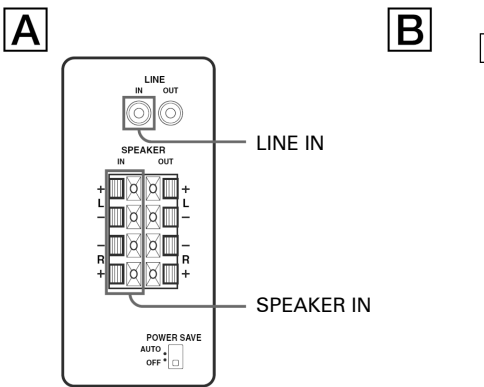
→Odmaknite zvučnike od TV prijemnika.

### Ako dođe do zavijanja

Premjestite zvučnike ili smanjite jačinu zvuka na pojačalu.

### Postavljanje

- Nemojte zvučnik postavljati u blizina izvora topline, kao što su radijatori ili kaloriferi, na mjestima koji su pod utjecajem izravne sunčeve svjetlosti, pretjerane prašine, mehaničkog podrhtavanja ili udara.
- Kako bi se spriječilo unutarnje pregrijavanje subwoofera, nužna je ventilacija. Postavite subwoofer na mjesto s dovoljnim protokom zraka. Ne postavljajte subwoofer na meku površinu.
- Budite oprezni prilikom postavljanja zvučnika na posebno obrađene (voštane, premazane, polirane) površine jer može doći do pojave mrlja ili gubitka boje.
- Pripazite da ne dođe do ozljeda na rubove subwoofera.



### Čišćenje

Kućiste zvučnika čistite mekanom krpom navlaženom u otopini blagog deterdženta. Nemojte koristiti nikakve abrazivne spužvice, deterdžente u prahu ili otapala (alkohol, benzin).

Imate li pitanja ili problema koji nisu spomenuti u ovom priručniku, obratite se najbližem Sony prodavatelju.

## Instalacija

Budući da ljudsko uho ne može otkriti smjer i položaj basova koji dolaze iz subwoofera (ispod 200 Hz), možete smjestiti subwoofer bilo gdje u prostoriji. Kako bi postigli dobru reprodukciju niskog zvuka, savjetujemo da subwoofer smjestite na čvrstoj površini, gdje je mala mogućnost pojave odjeka. Reprodukciju jakih basova možete postići jednim subwooferom. No uz dva subwoofera, reprodukcija jakih basova će biti još bolja.

### Napomene

- Uvijek postavite subwoofer uspravno, tako da ostavite nekoliko centimetara slobodnog prostora od zida.
- Na stavljajte predmete na subwoofer, i ne sjedite na njemu.
- Ukoliko je subwoofer postavljen na sredini prostorije, basovi mogu oslabiti. Ovo može biti utjecaj stojnog vala prostorije. U tom slučaju premjestite subwoofer ili uklonite uzrok tako da, na primjer, stavite police na zid ili slično.

## Priključenje sustava

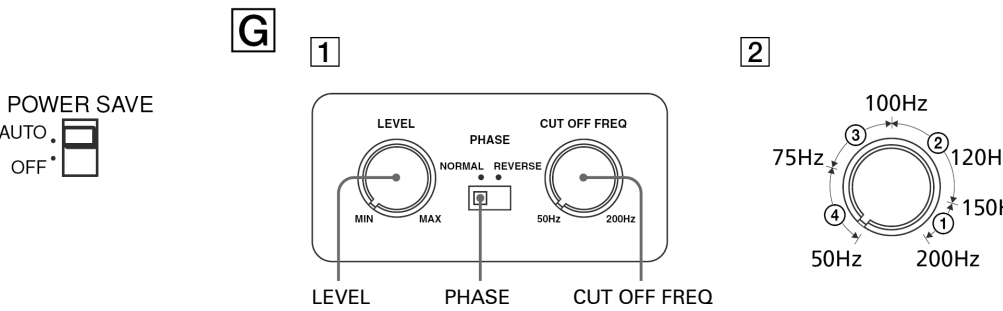
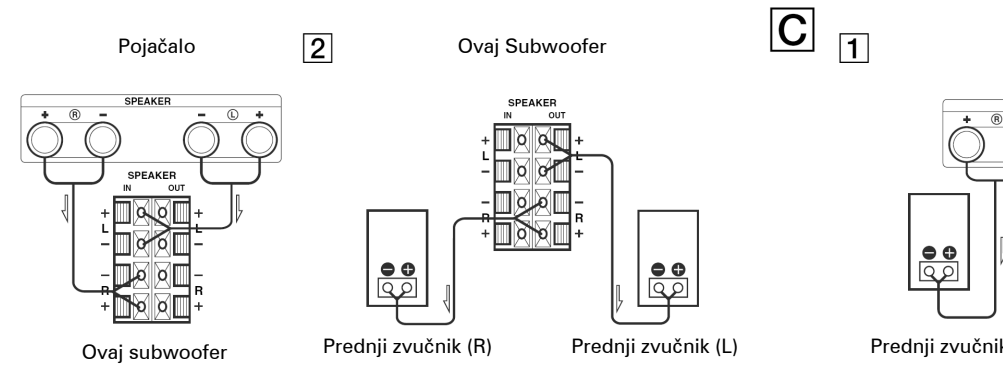
### Pregled

- Koristite LINE IN priključke SPEAKER IN ulaza subwoofera prilikom spajanja pojačala.
- Ukoliko je pojačalo opremljeno jednim od sljedećih izlaza, spojite LINE IN priključak i priključak pojačala isporučenim audio kablom.
  - MONO OUT priključak
  - MIX OUT priključak
  - SUBWOOFER izlaz(i)
  - SUPER WOOFER izlaz(i)

- Ukoliko pojačano nije opremljeno nijednim od spomenutih izlaza, spojite priključke zvučnika pojačala u SPEAKER IN priključke. **(A)**

### Prije početka

- Prije bilo kakvog povezivanja isključite pojačalo i subwoofer.
- Za povezivanje opreme koristite isključivo isporučene kabele.
- Ukoliko isporučeni kabeli nisu dovoljno dugački za predviđeno spajanje, nabavite opcionalne audio kabele.
- Spojevi priključaka trebaju biti čvrsti, kako bi spriječili smetnje zvuka.
- Spojite mrežni kabel subwoofera u zidnu utičnicu.
- Nije moguće spajanje CENTER izlaza za korištenje Dolby Pro Logic funkcije subwoofera. S nekim Dolby Pro Logic načinima nije moguć izlaz basova.



### Povezivanje na pojačalo s jednim kompletom priključaka za zvučnike **(B)**

Ukoliko je pojačalo opremljeno jednim kompletom priključaka za zvučnike, spojite subwoofer na pojačalo, te nakon toga spojite prednje zvučnike i subwoofer.

### Povezivanje

- Spojite subwoofer na pojačalo. Spojite SPEAKER IN priključke subwoofera na priključke na pojačalu za zvučnike kabelima zvučnika. Spojite i L i R kanale.

- Spojite prednje zvučnike i subwoofer.

Spojite zvučnike na SPEAKER OUT priključke subwoofera.

### Spajanje na pojačalo s dva (A+B) kompleta priključaka za zvučnike **(C)**

Ukoliko je pojačalo opremljeno s dva kompleta (A+B) priključaka za zvučnike, spojite i subwoofer i prednje zvučnike na pojačalo.

### Povezivanje

- Spojite prednje zvučnike na pojačalo. Spojite zvučnike na SPEAKER A priključke pojačala.

- Spojite subwoofer na pojačalo.

Spojite SPEAKER IN priključke subwoofera na SPEAKER B priključke pojačala isporučenim kabelima zvučnika.

Kad koristite dva (A+B) kompleta zvučnika, odaberite "A+B" položaj na pojačalu.

### Napomena

Kad koristite samo SPEAKER A priključak (prednji zvučnik) ili kad je isključeno pojačalo, smanjite glasnoću ili isključite subwoofer. U suprotnom može doći do smetnji.

### Spajanje na pojačalo s posebnim priključkom za subwoofer

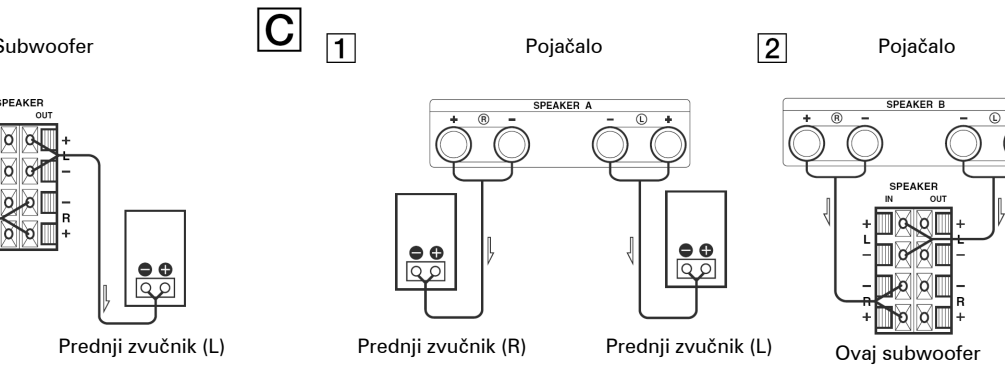
Ukoliko je pojačalo opremljeno posebnim priključkom (npr. MONO OUT priključak, MIX OUT priključak, SUBWOOFER priključak ili SUPER WOOFER priključak), spojite LINE IN priključak subwoofera na jedan od tih priključaka.

### Povezivanje **(D)**

Spojite MONO OUT priključak pojačala na LINE IN priključak subwoofera isporučenim audio kablom.

### Napomena

Ukoliko je izlazna razina na pojačalu niska, glasnoća će također biti niska. U tom slučaju, spojite priključke zvučnika pojačala izravno u SPEAKER IN priključke subwoofera.



### Spajanje mrežnog kabela

- Spojite mrežni kabel subwoofera i pojačala u mrežnu utičnicu.
- Subwoofer treba biti isključen prilikom uključivanja ili isključivanja mrežnog kabela.

## Slušanje zvuka **(E)**

- Uključite pojačalo i odaberite izvor programa.

- Pritisnite POWER.

Subwoofer se uključi i indikator POWER svijetli zelenom bojom.

- Uključite reprodukciju na izvoru.

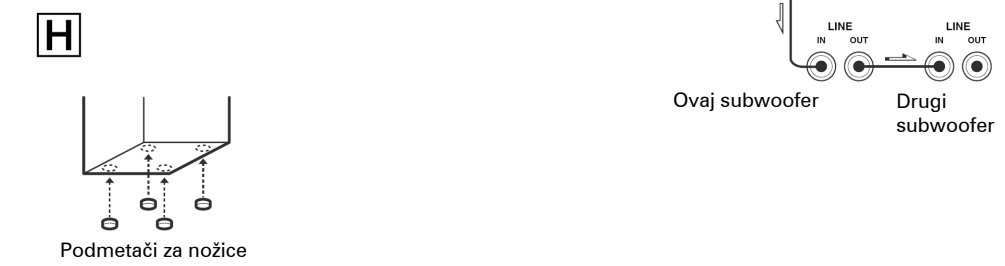
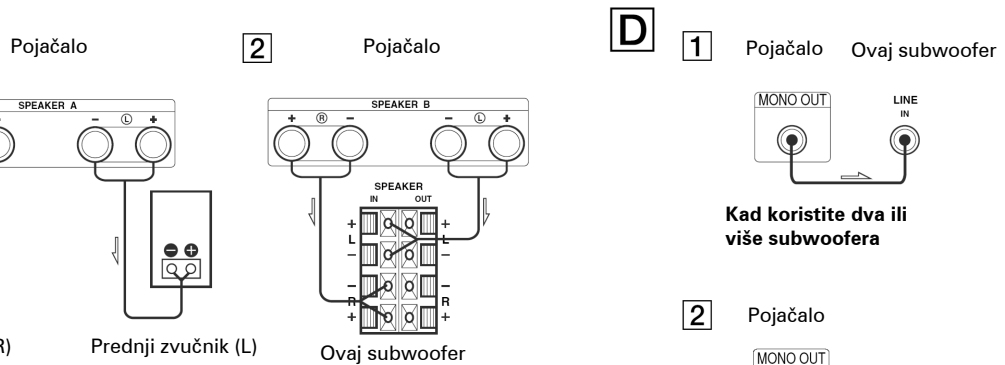
Podesite kontrolu VOLUME tako da se zvuk na prednjim zvučnicima ne izobliči. Ukoliko je zvuk iz prednjih zvučnika izobličen, izobličit će se i zvuk iz subwoofera.

### Automatsko uključenje i isključenje – funkcija Auto power on/off **(E)**

Kad je subwoofer uključen, (primjerice, indikator POWER svijetli zeleno), i oko 7 minuta nema izlaza signala, indikator POWER počinje svijetliti crveno i subwoofer se uključuje u štedni mod. Kad u ovom modu dođe signal do subwoofera, on se automatski uključi (funkcija automatskog uključanja/isključenja). Kako bi isključili ovu funkciju, pomaknite preklopku POWER SAVE u položaj OFF.

### Napomene

- Ne podešavajte kontrolu zvuka na pojačalu (BASS, TREBLE, itd.) ili ekvilizator na višu razinu ili ulazne sinusne valove od 20 Hz na 50 Hz snimljene na komercijalno nabavljivom testnom disku ili poseban zvuk (basovi na elektroničkim instrumentima, pop efekti ili analogni zvuk gramofona, zvuk s posebno naglašenim basovima, itd.) na višu razinu uređaja. Ovi postupci mogu oštetiti zvučnike. Tijekom reprodukcije posebnih diskova s prenaplašenim basovima, moguće su smetnje na originalnom zvuku. U tom slučaju smanjite glasnoću.
- Izlazni signal subwoofera (DOLBY digitalni signal) posebno nabavljivog digitalnog surround procesora je podešen na 10 dB više u Dolby laboratories Licensing Corporation. Tijekom normalne uporabe, podesite razinu subwoofera.
- Ukoliko previše smanjite glasnoću subwoofera, može se uključiti funkcija automatskog uključanja/isključenja subwoofera, te se subwoofer može isključiti u pripravno stanje.



## Podešavanje zvuka **(G)**

Moguće je podešavanje zvuka subwoofera u skladu s prednjim zvučnicima. Pojačavanje basova pruža bolji osjećaj prostornosti.

- Podesite prekidnu frekvenciju.

Okrenite CUT OFF FREQ kontrolu, ovisno o frekvenciji reprodukcije prednjih zvučnika. Prilikom podešavanja imajte na umu sljedeće.

- Tipični vrlo mali zvučnici su promjera 5 – 7 cm.
- Tipični mali zvučnici su promjera 8 – 15 cm.
- Tipični srednji zvučnici su promjera 16 – 24 cm.
- Tipični veliki zvučnici su preko 25 cm promjera.

Kako bi što bolje iskoristili funkciju konvertera niske razine Dolby Digital, okrenite CUT OFF FREQ što je više moguće prilikom reprodukcije Dolby digital.

- Podesite glasnoću subwoofera.

Okrenite kontrolu LEVEL kako bi malo bolje čuli niski zvuk. Pojačajte glasnoću okrećući kontrolu udesno. Smanjite glasnoću okrećući kontrolu ulijevo.

- Pokrenite reprodukciju omiljene pjesme ili filma.

Muški vokali i niski zvukovi su najprikladniji za podešavanje. Podesite glasnoću prednjih zvučnika kao što to obično činite.

- Odaberite polaritet faze.

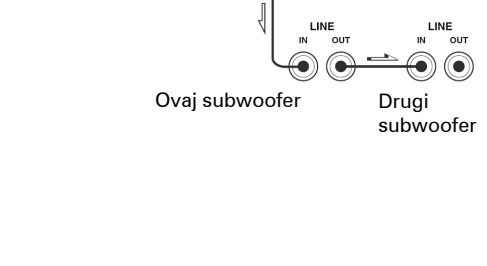
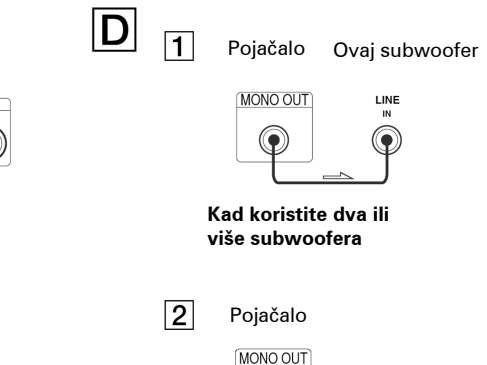
Preklopkom PHASE odaberite polaritet faze.

- Ponovite korake 1 do 4 za podešavanje.

Nakon podešavanja subwoofera, kontrolom VOLUME na pojačalu podesite glasnoću subwoofera s ostalim zvučnicima. Nakon podešavanje glasnoće na pojačalu, nije potrebno podešavanje glasnoće na subwooferu.

### Napomene

- Ukoliko dođe do smetnji zvuka nakon uključanja pojačanja basova s pojačala (primjerice, DBFB, GROOVE, grafički ekvilizator, itd.), isključite pojačanje basova i podesite zvuk.
- Ne okrećite kontrolu glasnoće subwoofera na najvišu razinu. Time može doći do slabljenja basova te smetnji.
- Odabirom NORMAL ili REVERSE postavki na PHASE preklopci, mijenja se polaritet te se omogućuje bolja reprodukcija basova, ovisno o okruženju (ovisno o vrsti prednjih zvučnika, položaju subwoofera i podešenoj prekidnoj frekvenciji). Također je moguće podešavanje ekspanzije i zbijenosti zvuka, te efekta osjećaja zvučnog polja. Odaberite postavku koja omogućuje reprodukciju željenog zvuka u uobičajenom okruženju.



### Podešavanje zvučnika **(H)**

Kako bi spriječili podrhtavanje ili pomicanje zvučnika, pričvrstite isporučene podloške na zvučnike.

## U slučaju problema

Naidete li tijekom uporabe ovog sustava na neki problem, provjerite donju listu i poduzmite naznačene mjere. Ako to ne riješi problem, obratite se najbližem Sony prodavatelju.

### Iz sustava se ne čuje zvuk.

- Provjerite jesu li svi spojevi ispravno izvedeni.
- Okrenite kontrolu LEVEL udesno kako bi pojačali glasnoću.
- INPUT izbornikom odaberite SPEAKER ili LINE.
- Ponovo podesite glasnoću.

### Zvuk je iznenada prekinut.

- Kontakt žica zvučnika može uzrokovati kratki spoj. Provjerite jesu li svi spojevi izvedeni ispravno.

### Zvuk je izobličen.

- Nije pravilno podešen ulazni signal.
- Previsoka razina ulaznog signala.
- Podesite CUT OFF FREQ na najvišu razinu tijekom reprodukcije Dolby digital.

### Iz zvučnika se čuje brujanje ili šum.

- Pravilno spojite žicu uzemljenja gramofona.
- Provjerite jesu li svi spojevi priključaka i odgovarajućih priključnica izvedeni ispravno.
- Niti jedna audio komponenta ne smije biti postavljena preblizu TV-u.

## Tehnički podaci

### Sustav

### Sustav

Aktivni subwoofer, magnetski oklopljen

### Zvučnici

Niskotonac: 30 cm promjera, konusni

### Pojačalo

Kontinuirani RMS izlaz: 150 W (din)

### Frekvencijski raspon

20 Hz – 200 Hz

### Visoka frekvencija prekidne frekvencije

50 Hz – 200 Hz

### Preklopka faze

NORMAL, REVERSE

### Ulazi

### Ulazni priključci

LINE IN: ulazna pinska priključnica

SPEAKER IN: ulazni priključci

### Izlazni priključci

LINE OUT: izlazni pinski priključak

SPEAKER OUT: izlazni priključci

### Općenito

### Napajanje

230 V AC, 50/60 Hz

### Potrošnja

110 W

### Dimenzije

otprilike 360 x 425 x 412 mm (š/v/d)

### Masa

19 kg

### Isporučeni pribor

Podloške (4)

Audio spojni kabel

(1 phono – 1 phono) 2 m (1)

Kabeli zvučnika, 2,5 m (2)

Dizajn i tehnički podaci su podložni promjeni bez najave.

Proizvođač ne preuzima odgovornost za eventualne tiskarske pogreške.



**Zbrinjavanje starih električnih i elektroničkih uređaja (primjenjuje se u Europskoj uniji i ostalim europskim zemljama s posebnim sistemima zbrinjavanja)**

Ova oznaka na proizvodu ili na ambalaži označava da se ovaj proizvod ne smije zbrinjavati kao kućni otpad. On treba biti zbrinut na za tu namjenu predviđenom mjestu za reciklažu električke ili elektroničke opreme. Pravilnim zbrinjavanjem starog proizvoda čuvate okoliš i brinete za zdravlje svojih bližnjih. Nepravilnim odlaganjem proizvoda ugrožava se okoliš i zdravlje ljudi. Reciklažom materijala pomažete u očuvanju prirodnih izvora. Za detaljne informacije o reciklaži ovog proizvoda, molimo kontaktirajte vašu lokalnu upravu, odlagalište otpada ili trgovinu gdje ste kupili proizvod.