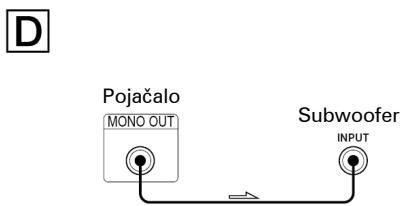
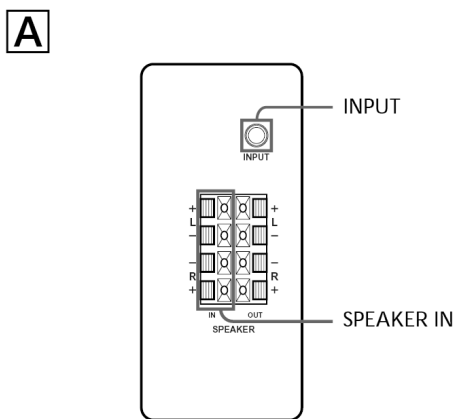




© 2004 Sony Corporation <http://www.sony.net/>



UPOZORENJE

Za sprječavanje požara ili električkog udara, ne izlažite uređaj kiši ili vlazi.

Radi sprječavanja požara, nemojte prekrivati ventilacijske otvore uređaja novinama, stolnjacima, zavjesama, itd. Nemojte na uređaj stavljati upaljene svijeće. Kako biste spriječili požar ili električki udar, nemojte na uređaj stavljati posude s vodom, primjerice vaze s cvijećem.

Nemojte postavljati uređaj u skućeni prostor, primjerice na policu s knjigama ili ugradbeni ormarić.

Mjere opreza

Sigurnost

- Prije rukovanja sustavom provjerite odgovara li napon vaše električne mreže radnom naponu sustava.
- Odspojite utikač mrežnog kabela sustava iz zidne utičnice ako nećete sustav koristiti dulje vrijeme. Pri tome uvijek uhvatite za utikač. Nemojte utikač nikada vaditi iz utičnice povlačenjem kabela.
- Ako u sustav dospije strani predmet ili tekućina, odspojite mrežni kabel i prije daljnje uporabe ga odnesite na provjeru u ovlaštenu servis.
- Popravljanje mrežnog kabela povjerite stručnom osoblju.

Prilikom isključenja ili uključanja pojačala ili ostale opreme

Podesite glasnoću pojačala na najmanju razinu.

Kako bi spriječili kvar subwoofera

- Pažljivo podesite glasnoću pojačala kako bi spriječili iznenadno prejako napajanje.
- Ne pokušavajte sami otvoriti kućište ili pokvarene zvučnike i uređaje mreže.

Ako slika na TV zaslonu ima smetnje

Sustav je magnetski oklopljen tako da se može postaviti u blizini TV prijemnika. Ipak, slika na nekim TV prijemnicima može biti izobličena.

U slučaju smetnji slike...

→ Isključite TV prijemnik i uključite ga nakon 15 do 30 minuta.

Ako nema poboljšanja...

→ Odmaknite zvučnike od TV prijemnika.

Ako dođe do zavijanja

Premjestite zvučnike ili smanjite jačinu zvuka na pojačalu.

Postavljanje

- Nemojte zvučnike postavljati u blizina izvora topline, kao što su radijatori ili kaloriferi, na mjestima koji su pod utjecajem izravne sunčeve svjetlosti, pretjerane prašine, mehaničkog podrhtavanja ili udarača.
- Kako bi se spriječilo unutarnje pregrijavanje subwoofera, nužna je ventilacija. Postavite subwoofer na mjesto s dovoljnim protokom zraka. Ne postavljajte subwoofer na meku površinu.

- Budite oprezni prilikom postavljanja zvučnika na posebno obrađene (voštane, premazane, polirane) površine jer može doći do pojave mrlja ili gubitka boje.

Čišćenje

Kućište zvučnika čistite mekanom krpom navlaženom u otopini blagog deterdženta. Nemojte koristiti nikakve abrazivne spužvice, deterdžente u prahu ili otapala (alkohol, benzin).

Imate li pitanja ili problema koji nisu spomenuti u ovom priručniku, obratite se najbližem Sony prodavatelju.

Instalacija

Budući da ljudsko uho ne može otkriti smjer i položaj niskog zvuka koji dolazi iz subwoofera (ispod 200 Hz), možete smjestiti subwoofer bilo gdje u prostoriji. Kako bi postigli dobru reprodukciju niskog zvuka, savjetujemo da subwoofer smjestite na čvrstoj površini, gdje je mala mogućnost pojave odjeka.

Napomene

- Uvijek postavite subwoofer uspravno, tako da ostavite nekoliko centimetara slobodnog prostora od zida.
- Na stavljanje predmete na subwoofer, i ne sjedite na njemu.
- Ukoliko je subwoofer postavljen na sredini prostorije, basovi mogu oslabiti. Ovo može biti utjecaj stojnog vala prostorije. U tom slučaju premjestite subwoofer ili uklonite uzrok tako da, na primjer, stavite police na zid ili slično.

Priključenje sustava

Pregled

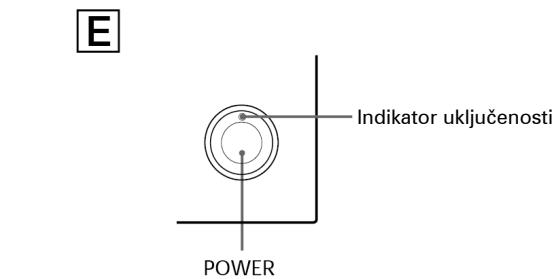
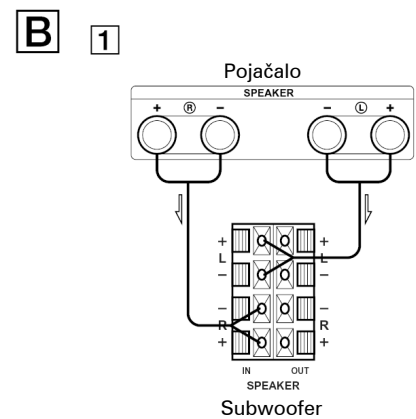
Koristite INPUT priključke SPEAKER IN ulaza subwoofera prilikom spajanja pojačala.

- Ukoliko je pojačalo opremljeno jednim od sljedećih izlaza, spojite INPUT priključak i priključak pojačala isporučenim audio kabelom.
 - MONO OUT priključak
 - MIX OUT priključak
 - SUBWOOFER izlaz(i)
 - SUPER WOOFER izlaz(i)

- Ukoliko pojačano nije opremljeno nijednim od spomenutih izlaza, spojite priključke zvučnika pojačala u SPEAKER IN priključke. (A)

Prije početka

- Prije bilo kakvog povezivanja isključite pojačalo i subwoofer.
- Za povezivanje opreme koristite isključivo isporučene kabele. Ukoliko isporučeni kabeli nisu dovoljno dugački za predviđeno spajanje, nabavite opcionalne audio kabele.
- Spojevi priključaka trebaju biti čvrsti, kako bi spriječili smetnje zvuka.
- Spojite mrežni kabel subwoofera u zidnu utičnicu.
- Nije moguće spajanje CENTER izlaza za korištenje Dolby Pro Logic funkcije subwoofera. S nekim Dolby Pro Logic načinima nije moguć izlaz niskih zvukova.



Povezivanje na pojačalo s jednim kompletom priključaka za zvučnike (B)

Ukoliko je pojačalo opremljeno jednim kompletom priključaka za zvučnike, spojite subwoofer na pojačalo, te nakon toga spojite prednje zvučnike i subwoofer.

Povezivanje

- Spojite subwoofer na pojačalo. Spojite SPEAKER IN priključke subwoofera na priključke na pojačalu za zvučnike kabelima zvučnika. Spojite i L i R kanale.
- Spojite prednje zvučnike i subwoofer. Spojite zvučnike na SPEAKER OUT priključke subwoofera.

Spajanje na pojačalo s dva (A+B) kompleta priključaka za zvučnike (C)

Ukoliko je pojačalo opremljeno s dva kompleta (A+B) priključaka za zvučnike, spojite i subwoofer i prednje zvučnike na pojačalo.

Povezivanje

- Spojite prednje zvučnike na pojačalo. Spojite zvučnike na SPEAKER A priključke pojačala.
- Spojite subwoofer na pojačalo. Spojite SPEAKER IN priključke subwoofera na SPEAKER B priključke pojačala isporučenim kabelima zvučnika.

Kad koristite dva (A+B) kompleta zvučnika, odaberite "A+B" položaj na pojačalu.

Napomena

Kad koristite samo SPEAKER A priključak (prednji zvučnik) ili kad je isključeno pojačalo, smanjite glasnoću ili isključite subwoofer. U suprotnom može doći do smetnji.

Spajanje na pojačalo s posebnim priključkom za subwoofer

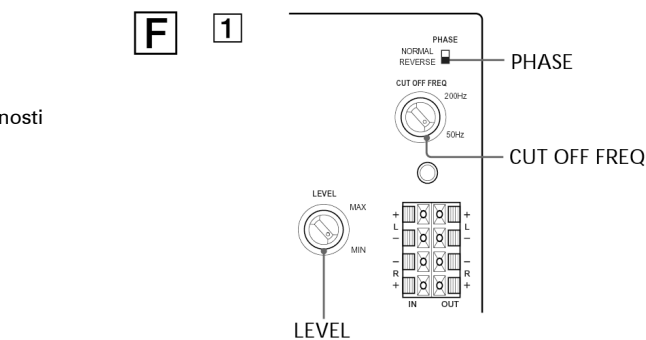
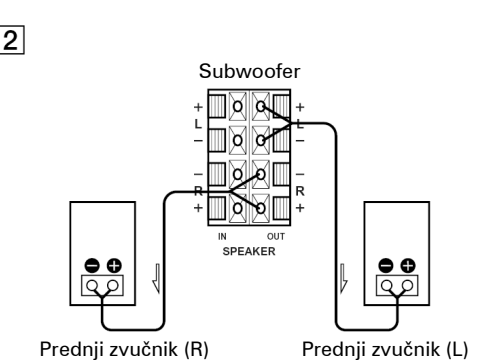
Ukoliko je pojačalo opremljeno posebnim priključkom (npr. MONO OUT priključak, MIX OUT priključak, SUBWOOFER priključak ili SUPER WOOFER priključak), spojite INPUT priključak subwoofera na jedan od tih priključaka.

Povezivanje (D)

Spojite MONO OUT priključak pojačala na INPUT priključak subwoofera isporučenim audio kabelom.

Napomena

Ukoliko je izlazna razina na pojačalu niska, glasnoća će također biti niska. U tom slučaju, spojite priključke zvučnika pojačala izravno u SPEAKER IN priključke subwoofera.



Spajanje mrežnog kabela

- Spojite mrežni kabel subwoofera i pojačala u mrežnu utičnicu.
- Subwoofer treba biti isključen prilikom uključivanja ili isključivanja mrežnog kabela.

Slušanje zvuka (E)

- Uključite pojačalo i odaberite izvor programa.
- Pritisnite POWER. Subwoofer se uključi i indikator POWER svijetli zelenom bojom.
- Uključite reprodukciju na izvoru. Podesite kontrolu VOLUME tako da se zvuk na prednjim zvučnicima ne izobliči. Ukoliko je zvuk iz prednjih zvučnika izobličen, izobličiti će se i zvuk iz subwoofera.

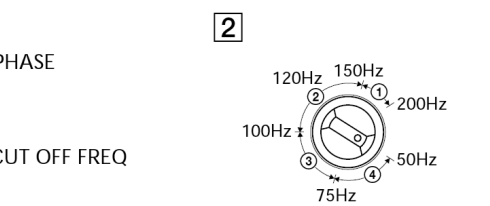
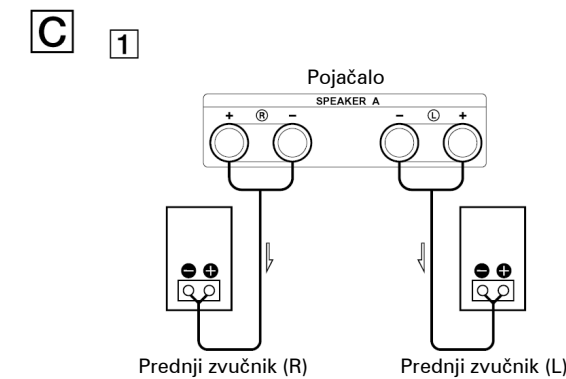
Napomene

- Ne podešavajte kontrolu zvuka na pojačalu (BASS, TREBLE, itd.) ili ekvilizator na višu razinu ili ulazne sinusne valove od 20 Hz na 50 Hz snimljene na komercijalno nabavljivom testnom disku ili poseban zvuk (basovi na elektroničkim instrumentima, pop efekti ili analogni zvuk gramofona, zvuk s posebno naglašenim basovima, itd.) na višu razinu uređaja. Ovi postupci mogu oštetiti zvučnike. Tijekom reprodukcije posebnih diskova s prenatlaženim basovima, moguće su smetnje na originalnom zvuku. U tom slučaju smanjite glasnoću.
- Izlazni signal subwoofera (DOLBY digitalni signal) posebno nabavljivog digitalnog surround procesora je podešen na 10 dB više u Dolby laboratories Licensing Corporation. Tijekom normalne uporabe, podesite razinu subwoofera.

Podešavanje zvuka (F)

Moguće je podešavanje zvuka subwoofera u skladu s prednjim zvučnicima. Pojačavanje basova pruža bolji osjećaj prostornosti.

- Podesite prekidnu frekvenciju. Okrenite CUT OFF FREQ kontrolu, ovisno o frekvenciji reprodukcije prednjih zvučnika. Prilikom podešavanja imajte na umu sljedeće.
 - Tipični vrlo mali zvučnici su promjera 5 – 7 cm.
 - Tipični mali zvučnici su promjera 8 – 15 cm.
 - Tipični srednji zvučnici su promjera 16 – 24 cm.
 - Tipični veliki zvučnici su preko 25 cm promjera.
 Kako bi što bolje iskoristili funkciju konvertera niske razine Dolby Digital, okrenite CUT OFF FREQ što je više moguće prilikom reprodukcije Dolby digital.



- Podesite glasnoću subwoofera. Okrenite kontrolu LEVEL kako bi malo bolje čuli niski zvuk. Pojačajte glasnoću okrećući kontrolu udesno. Smanjite glasnoću okrećući kontrolu ulijevo.
- Pokrenite reprodukciju omiljene pjesme ili filma. Muški vokali i niski zvukovi su najprikladniji za podešavanje. Podesite glasnoću prednjih zvučnika kao što to obično činite.
- Odaberite polaritet faze. Preklupkom PHASE odaberite polaritet faze.
- Ponovite korake 1 do 4 za podešavanje. Nakon podešavanja subwoofera, kontrolom VOLUME na pojačalu podesite glasnoću subwoofera s ostalim zvučnicima. Nakon podešavanje glasnoće na pojačalu, nije potrebno podešavanje glasnoće na subwooferu.

Napomene

- Ukoliko dođe do smetnji zvuka nakon uključanja pojačanja niskih zvukova s pojačala (primjerice, DBFB, GROOVE, grafički ekvilizator, itd.), isključite pojačanje niskih zvukova i podesite zvuk.
- Ne okrećite kontrolu glasnoće subwoofera na najvišu razinu. Time može doći do slabljenja niskih zvukova te smetnji.
- Odabirom NORMAL ili REVERSE postavki na PHASE preklopci, mijenja se polaritet te se omogućuje bolja reprodukcija niskih zvukova, ovisno o okruženju (ovisno o vrsti prednjih zvučnika, položaju subwoofera i podešenoj prekidnoj frekvenciji). Također je moguće podešavanje ekspanzije i zbijenosti zvuka, te efekta osjećaja zvučnog polja. Odaberite postavku koja omogućuje reprodukciju željenog zvuka u uobičajenom okruženju.

Podešavanje zvučnika (G)

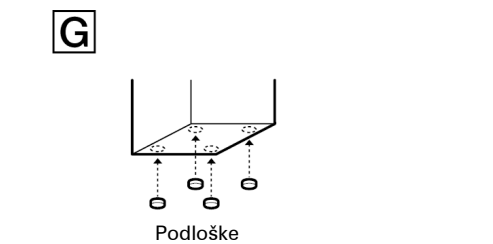
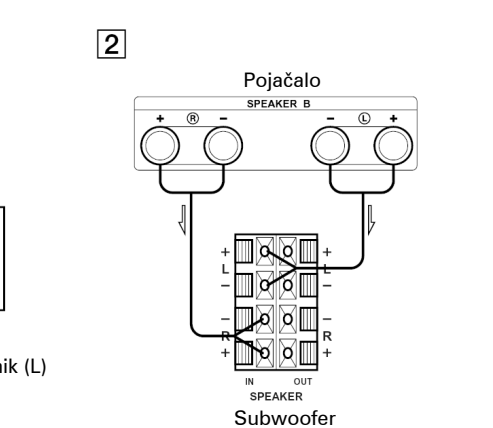
Kako bi spriječili podrhtavanje ili pomicanje zvučnika, pričvrstite isporučene podloške na zvučnike.

U slučaju problema

Naidete li tijekom uporabe ovog sustava na neki problem, provjerite donju listu i poduzmite naznačene mjere. Ako to ne riješi problem, obratite se najbližem Sony prodavatelju.

Iz sustava se ne čuje zvuk.

- Provjerite jesu li svi spojevi ispravno izvedeni.
- Provjerite je li ispravno podešena glasnoća.
- Ponovo podesite glasnoću.



- Zvuk je iznenada prekinut.**
 - Kontakt žica zvučnika može uzrokovati kratki spoj. Provjerite jesu li svi spojevi izvedeni ispravno.

- Zvuk je izobličen.**
 - Nije pravilno podešen ulazni signal.
 - Previsoka razina ulaznog signala.
 - Podesite CUT OFF FREQ na najvišu razinu tijekom reprodukcije Dolby digital.

- Iz zvučnika se čuje brujanje ili šum.**
 - Pravilno spojite žicu uzemljenja gramofona.
 - Provjerite jesu li svi spojevi priključaka i odgovarajućih priključnica izvedeni ispravno.
 - Niti jedna audio komponenta ne smije biti postavljena preblizu TV-u.

Tehnički podaci

Sustav	Općenito
Sustav Aktivni subwoofer, magnetski oklopljen	Napajanje 230 V AC, 50/60 Hz
Zvučnici Niskotonac: 20 cm promjera, konusni	Potrošnja 100 W
RMS izlaz 100 W (6 ohma, 40 Hz, 10% THD)	Dimenzije otprilike 290 x 355 x 387 mm (š/v/d)
Frekvencijski raspon 28 Hz – 200 Hz	Masa otprilike 11,5 kg
Visoka frekvencija prekidne frekvencije 50 Hz – 200 Hz	Isporučeni pribor Podloške (4) Audio spojni kabel (1 phono – 1 phono) 2 m (1) Kabeli zvučnika, 2,5 m (2)

Preklopka faze
NORMAL, REVERSE

ULAZI

Ulazni priključci
INPUT: ulazna pinska priključnica
SPEAKER IN: ulazni priključci

Izlazni priključci
SPEAKER OUT: izlazni priključci

Dizajn i tehnički podaci su podložni promjeni bez najave. Proizvođač ne preuzima odgovornost za eventualne tiskarske pogreške.