

POZOR

Jakékoli zásahy do výrobku, změny a modifikace, které nejsou výslovně popsány v tomto návodu, mohou být příčinou ztráty vašeho oprávnění výrobek používat a dále ztráty záruky a jakékoli odpovědnosti výrobce za případné škody. Nevystavujte přístroj dešti ani vlhkosti.

Nastavení ovládače

Základní nastavení povelů

Ovládač je z výroby nastaven pro ovládání výrobků Sony. Pokud jej použijete pro ovládání výrobků Sony, nemusíte jej před použitím nijak nastavovat. Pro nastavení ovládače pro použití s jinými výrobky (ne-Sony) nebo pro použití s přístroji, které nebyly ve výrobě přednastaveny, postupujte podle tohoto návodu a nastavte odpovídající kódové číslo pro váš výrobek. (Podle příloženého "Tabulky kódů".)

Výrobek, který nastavujete	Tlačítko	Tovární nastavení
TV	TV	Televizory Sony
Videorekordér/satelit/zesilovač (přijímač)/CD/magnetofon/MD/ DAT/ DVD/TV	VCR	Sony VHS (kód VTR3)
	SAT	Satelitní přijímač Sony
	DVD	Přehrávač DVD Sony
	AMP	Zesilovač Sony
	CD	CD přehrávač Sony
	TAPE	Magnetofon Sony

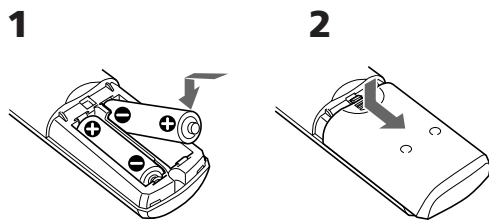
Poznámky

- Ovládač umožňuje obsluhu pouze jednoho přístroje z jednoho tlačítka - tedy v případě, že nejsou kódy přístrojů naprosto stejné. Např. není možno nastavit ovládač pro současnou obsluhu TV Sony a Panasonic (mají rozdílné ovládací kódy).
- Někdy nemusí být možné v továrním nastavení ovládat ani přístroj Sony. V takovém případě postupujte podle "Nastavení kódu".

Vložení baterií

Před výměnou baterií si připravte nové baterie

Odsuňte kryt bateriového prostoru a vložte 2 články vel. AA (R6) (nejsou přiloženy). Dodržte přitom polaritu podle označení + a - na bateriích a + a - v bateriovém prostoru.



Kdy měnit baterie

Za běžných podmínek vydrží baterie nejméně 6 měsíců. Pokud již ovládač nepracuje správně, baterie mohou být vybité. Vyměňte obě za nové.

Poznámky

- Vyměňte současně obě baterie.
- Výměna baterií by měla trvat méně než 3 minuty, jinak dojde k vymazání nastavení.

Poznámky k bateriím

- Nepoužívejte současně staré a nové baterie ani různé druhy baterií.
- Pokud z baterií vyteče elektrolyt, vyčistěte všechnu kapalinu z bateriového prostoru hadříkem a baterie vyměňte. Pro ochranu před vytečením baterií je vyjímejte z ovládače v případě, že jej nebudete delší dobu používat.

Nastavení kódu

Kroky 1 a 2 dalšího postupu proveďte pro každý přístroj, který chcete ovládat.

Krok 1: Zadání čísla kódu

- V příložené "Tabulce kódů" naleznete třímístný kód pro požadovaný přístroj. Pokud je uvedeno více kódů pro jeden přístroj, použijte nejprve první uvedený a proveďte všechny další kroky. Např., pokud nastavujete TV Philips, použijte kód 086. Pokud není požadovaný přístroj uveden v tabulce, použijte "Vyhledání vhodného kódu".

- Při stisknutí **S (SET)** stiskněte tlačítko

- Stiskněte tlačítko přístroje, který chcete nastavit.

Poznámka

Tlačítkům **VCR, SAT, AMP, CD, TAPE DVD** jsou ve výrobě přiřazeny přístroje "video", "satelitní přijímač", "zesilovač", "CD přehrávač", "magnetofon" a "DVD přehrávač". Těmto tlačítkům však můžete přiřadit jiný přístroj. Podrobnosti v kap. "Změna typu přístroje u tlačítek **VCR, SAT, AMP, CD, TAPE a DVD**".

- Zadejte kódové číslo přístroje. Např. pro zadání kódu TV Philips stiskněte . Vaše kódové číslo .
- Stiskněte a uvolněte , kód se uloží do paměti přístroje.
- Nastavení ukončete "Krokem 2: Kontrola činnosti kódu".

Pokud v kroku 4 stisknete špatné tlačítko

Stiskněte **S (SET)** a současně a pokračujte znovu krokem 2.

Krok 2: Kontrola činnosti kódu

- Zapněte přístroj, který chcete obsluhovat.
- Namířte ovládač na přístroj a stiskněte tlačítko povelu, který chcete ověřit. Např. stiskněte pro ověření, zda je možno jím přístroj vypnout.
- Zkontrolujte, zda ostatní tlačítka ovládají příslušné funkce přístroje.

Pokud je vše v pořádku, můžete si kód poznamenat do tabulky pod krytem bateriového prostoru.

Pokud se zdá, že ovládač nepracuje...

- Nejprve opakujte popsany postup nastavení se všemi kódy, které jsou uvedeny pro váš přístroj (viz příloženou "Tabulku kódů").
- Pokud jste vyzkoušeli všechny uvedené kódy a přístroj stále nereaguje, pokuste se nalézt správný kód podle kap. "Vyhledání vhodného kódu".

Vyhledání vhodného kódu

Pokud jste vyzkoušeli všechny kódy, uvedené pro váš přístroj a přístroj stále nereaguje (nebo není přístroj uveden v "Tabulce kódů"), použijte následující postup.

Před zahájením vyhledávání

Přístroj uveďte do následujícího stavu, který funkce vyhledávání potřebuje:
 TV, AMP: zapnuto
 CD, MD, TAPE, DAT: zapnuto s vloženým médiem (diskem, kazetou atd.)
 Other components: vypnuto

- Při stisknutí **S (SET)** stiskněte tlačítko .
- Stiskněte na ovládači tlačítko přístroje, který chcete nastavit.
- Stiskněte a uvolněte tlačítko **PROGR+**. Pak stiskněte a uvolněte .
- Opakujte krok 3 do nalezení správného kódu. S každým stiskem **PROGR+** a se kód změní a vyšle se nový povel.
 Ovládaný přístroj by měl reagovat takto:
 - TV, AMP: vypne se
 - CD, MD, TAPE, DAT: vypne se nebo přehrává
 - Ostatní přístroje: zapne se
 - TV bez vypínače: změni předvolbu nahoru
 Zachovejte při této činnosti trpělivost, nalezení správného kódu může předcházet až 120 pokusů.
- Po nalezení správného kódu stiskem uložte číslo do paměti ovládače.
- Zkontrolujte, zda ovládač řídí i další funkce vašeho přístroje, stiskem dalších tlačítek. Pokud je funkce uspokojivá, nastavení je ukončeno.

Pokud přístroj nereaguje správně, pokračujte v hledání vhodného kódu podle kroků 1 až 5.

Pokud ovládač nepracuje správně, nahlédněte do "Řešení potíží".

Poznámka

Kroky předchozího postupu musí následovat po sobě do 10 sekund. Pokud nestisknete tlačítko do 10 sekund po posledním stisku, režim vyhledávání se přeruší.

Remote Commander

Dálkový ovládač

Návod k použití CZ

Dialkové ovládanie

Návod na použitie SK

Pilot

Instrukcja obsługi PL



RM-V402T

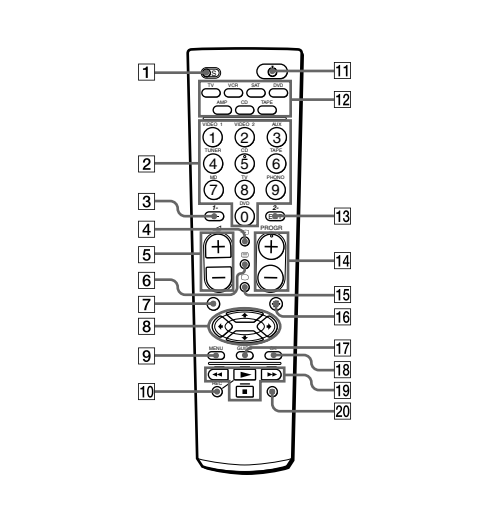
© 2004 Sony Corporation Printed in Czech Republic

Rozwiązywanie problemów

W przypadku problemów z przygotowaniem pilota do pracy lub jego użyciem:

- Przygotowując pilot, należy uważnie wykonać czynności opisane w punkcie „Wprowadzanie kodu”. Jeśli pierwszy z proponowanych dla urządzenia kodów nie działa, należy wypróbować następe kody zgodnie z ich kolejnością na liście. Jeśli żaden z kodów nie działa (albo jeśli posiadane urządzenie nie jest uwzględnione na liście), należy wykonać procedure z punktu „Wyszukiwanie właściwego kodu”.
- Pilot powinien być zwrócony w stronę urządzenia. Należy sprawdzić, czy na linii między pilotem a urządzeniem nie ma żadnych przeszkód.
- Używane baterie nie mogą być wyladowane i muszą być prawidłowo włożone.
- Należy pamiętać o wybraniużądanego urządzenia przyciskiem **TV**, **VCR**, **SAT**, **AMP**, **CD**, **TAPE** lub **DVD**.
- Prosimy o sprawdzenie, czy urządzenie może być sterowane promieniami podczerwonymi. Jeśli na przykład urządzeniu nie towarzyszył pilot, prawdopodobnie nie można nim sterować za pomocą pilota.
- Jeśli urządzenia wideo są podłączone do zestawu audio, należy się upewnić, czy została dokonana zmiana ustawień pilota opisana w punkcie „Regulacja głośności w urządzeniach wideo podłączonych do zestawu audio”.
- Jeśli występuje jakiś inny problem, należy przywrócić fabryczne ustawienia pilota, naciskając równocześnie przyciski ⏪, ⏩ i ⏮.

Opis przycisków pilota



Ogólne

- 1** Aby zaprogramować pilot, przytrzymaj wciśnięty przycisk ⏮ i naciśnij przycisk **5 (SET)**.
- 5** ⏮+: zwiększanie głośności.*1
- ⏮-: zmniejszanie głośności.
- 7** Wylączenie dźwięku w telewizorze lub wzmacniaczu.*1
- 11** Włączenie i wyłączenie wybranego urządzenia.
- 12** Przyciski wyboru urządzeń. Aby zmienić sterowane urządzenie, naciśnij przycisk, do którego jest przypisane żądane urządzenie.

*1Te przyciski zmieniają głośność w telewizorze lub we wzmacniaczu. Szczegóły można znaleźć w punkcie „Regulacja głośności w urządzeniach wideo podłączonych do zestawu audio”.

- 🔊 Dla wygody obsługi, na przycisku z numerem **5** i przycisku **PROGR+** znajduje się występ.

Obsługa telewizora

- 2** Zmianianie programu. Włączenie telewizora.
- 3** Wybieranie liczb dwucyfrowych. Działa tak jak przycisk na pilocie telewizora.
- 4** Zmianianie wejścia sygnału.
- 6** Włączenie telegazety.
- 8** Przemieszczanie kursora w górę, w dół, w prawo lub w lewo.
- 9** Wyświetlanie ekranu MENU.
- 13** Wybieranie liczb z przedziału od 20 do 29.
- 14** **PROGR+**:
 - Następny program.
 - PROGR-**:
 - Poprzedni program.
- 15** Włączanie telewizora. Przelączenie telegazety na normalny obraz telewizyjny.
- 16** Użycie funkcji JUMP, FLASHBACK lub CHANNEL telewizora, zależnie od ustawienia producenta.
- 18** Potwierdzanie wyboru.
- 19** Przyciski fastext.

Obsługa magnetowidu

- 2** Zmianianie programu.
- 3** Wybieranie liczb dwucyfrowych. Działa tak jak przycisk na pilocie magnetowidu.
- 4** Zmianianie sygnału trafiającego do telewizora.
- 6** Odkrywanie menu ekranowego.
- 8** Przemieszczanie kursora w górę, w dół, w prawo lub w lewo.
- 9** Wyświetlanie ekranu MENU.
- 10**, **19** i **20**
 - ▶: Odtwarzanie.
 - : Zatrzymywanie.
 - ◀◀: Przewijanie do tyłu.
 - ▶▶: Przewijanie do przodu.
 - REC**: Aby nagrywać, naciśnij przycisk ▶, trzymając przycisk ●**REC**.
 - ||: Pauza.
- 13** Wybieranie liczb z przedziału od 20 do 29.
- 14** **PROGR+**:
 - Następny program.
 - PROGR-**:
 - Poprzedni program.
- 15** Zmianianie wejścia sygnału.
- 18** Potwierdzanie wyboru.

Obsługa tunera satelitarnego

- 2** Zmianianie programu.
- 3** Wybieranie liczb dwucyfrowych. Działa tak jak przycisk na pilocie tunera satelitarnego.
- 4** Zmianianie trybu wejściowego (H/V).
- 8** Przemieszczanie kursora w górę, w dół, w prawo lub w lewo.
- 9** Wyświetlanie ekranu MENU.
- 13** Wybieranie liczb z przedziału od 20 do 29.
- 14** **PROGR+**:
 - Następny program.
 - PROGR-**:
 - Poprzedni program.
- 16** Użycie funkcji JUMP, FLASHBACK lub CHANNEL tunera satelitarnego, zależnie od ustawienia producenta.
- 17** Wyświetlanie głównego spisu.
- 18** Potwierdzanie wyboru.
- 19** Przyciski fastext.

Obsługa odtwarzacza (lub rekordera) DVD

- 2** Przyciski numeryczne: do wybierania wariantów wyświetlanych na ekranie.
- 3** Wybieranie liczb od 10 wzwyż.
- 4** Zmianianie dźwięku.
- 6** Wyświetlanie na ekranie bieżącego stanu odtwarzania.
- 8** Przemieszczanie kursora w górę, w dół, w prawo lub w lewo.
- 9** Wyświetlanie menu DVD.
- 10** Aby nagrywać, naciśnij przycisk ▶, trzymając przycisk ●**REC**.
 - Najpierw puść przycisk ▶, a potem ●**REC**.
- 13** Wprowadzanie ustawienia. Wybieranie wariantów wyświetlanych na ekranie.
- 14** **PROGR+**:
 - Przejsćie do następnego miejsca lub utworu.
 - Następny program.
 - PROGR-**:
 - Przejsćie do poprzedniego miejsca lub utworu.
 - Poprzedni program.
- 15** Zmianianie napisów.
- 16** Wyświetlanie menu tytułów.
- 17** Usuwanie z ekranu wybranych znaków. Wybieranie urządzenia.
- 18** Potwierdzanie wyboru wariantów wyświetlanych na ekranie.
- 19** ▶: Odtwarzanie.
- ◀◀: Przewijanie do tyłu.
- ▶▶: Przewijanie do przodu.
- : Zatrzymywanie.
- 20** ||: Pauza.

Obsługa wzmacniacza (lub amplitunera)

- 2** Wybieranie źródła sygnału:
 - ①: wejście VIDEO 1
 - ②: wejście VIDEO 2
 - ③: wejście AUX
 - ④: wejście TUNER
 - ⑤: wejście CD
 - ⑥: wejście TAPE
 - ⑦: wejście MD
 - ⑧: wejście TV
 - ⑨: wejście PHONO
 - ⑩: wejście DVD
- 4** Cykliczne przelączenie źródła sygnału wejściowego.
- 14** **PROGR+**:
 - Programowanie wyższej częstotliwości. Nastawianie wyższej częstotliwości.
 - PROGR-**:
 - Programowanie niższej częstotliwości. Nastawianie niższej częstotliwości.
- 16** Zmianianie zakresu fal (UKF / SR).
- 10**, **19** i **20**
 - Działają jak przyciski ▶, ▶▶, ◀◀, ■, ||, ● na sprzędzie CD (gdy do przycisku **CD** przypisany jest odtwarzacz / nagrywarka CD.)

Obsługa odtwarzacza (lub nagrywarki) CD

- 2** Wybieranie numeru utworu.
- 3** Wybieranie liczb od 10 wzwyż.
- 4** Przelączenie źródła sygnału.
- 6** Włączenie i wyłączenie wyświetlacza na odtwarzaczu CD.
- 10** Aby nagrywać, naciśnij przycisk ▶, trzymając przycisk ●**REC**.
 - Najpierw puść przycisk ▶, a potem ●**REC**.
- 13** Wprowadzanie ustawienia.
- 14** **PROGR+**:
 - Przejsćie do następnego utworu.
 - PROGR-**:
 - Przejsćie do poprzedniego utworu.
- 15** Kasowanie ustawienia.
- 16** Wybieranie następnej płyty.
- 17** Wybór odtwarzacza lub nagrywarki.
- 19** ▶: Odtwarzanie.
- ◀◀: Przewijanie do tyłu.
- ▶▶: Przewijanie do przodu.
- : Zatrzymywanie.
- 20** ||: Pauza.

Obsługa urządzenia MD

- 2** Wybieranie numeru utworu.
- 3** Wybieranie liczb od 10 wzwyż.
- 6** Zmianianie trybu wyświetlania lub włączanie i wyłączenie wyświetlacza.
- 10** Aby nagrywać, naciśnij przycisk ▶, trzymając przycisk ●**REC**.
 - Najpierw puść przycisk ▶, a potem ●**REC**.
- 13** Wprowadzanie ustawienia.
- 14** **PROGR+**:
 - Przejsćie do następnego utworu.
 - PROGR-**:
 - Przejsćie do poprzedniego utworu.
- 15** Kasowanie ustawienia.
- 16** Wybieranie następnej płyty.
- 19** ▶: Odtwarzanie.
- ◀◀: Przewijanie do tyłu.
- ▶▶: Przewijanie do przodu.
- : Zatrzymywanie.
- 20** ||: Pauza.

Obsługa magnetofonu DAT

- 2** Wybieranie numeru utworu.
- 3** Wybieranie liczb od 10 wzwyż.
- 6** Zmianianie trybu wyświetlania lub włączanie i wyłączenie wyświetlacza.
- 10** Aby nagrywać, naciśnij przycisk ▶, trzymając przycisk ●**REC**.
 - Najpierw puść przycisk ▶, a potem ●**REC**.
- 14** **PROGR+**:
 - Przejsćie do następnego utworu.
 - PROGR-**:
 - Przejsćie do poprzedniego utworu.
- 19** ▶: Odtwarzanie.
- ◀◀: Przewijanie do tyłu.
- ▶▶: Przewijanie do przodu.
- : Zatrzymywanie.
- 20** ||: Pauza.

Obsługa magnetofonu

- 3**, **10**, **19** i **20**
 - Przyciski przesuwu taśmy.
 - W przypadku magnetofonu dwukasetowego – przyciski przesuwu taśmy dla magnetofonu A (w przypadku magnetofonu dwukasetowego Sony przyciski te dotyczą magnetofonu B).
 - /-: Odtwarzanie do tyłu.
 - ▶: Odtwarzanie.
 - ◀◀: Przewijanie do tyłu.
 - ▶▶: Przewijanie do przodu.
 - REC**: Aby nagrywać, naciśnij przycisk ▶, trzymając przycisk ●**REC**.
 - Najpierw puść przycisk ▶, a potem ●**REC**.
 - : Zatrzymywanie.
 - ||: Pauza.
- 8**, **9**, **13** i **18**
 - Przyciski przesuwu taśmy dla magnetofonu B (w przypadku magnetofonu dwukasetowego Sony przyciski te dotyczą magnetofonu A)
 - ENT**: Odtwarzanie do tyłu.
 - ♣: Odtwarzanie.
 - ♠: Przewijanie do tyłu.
 - ♣: Przewijanie do przodu.
 - ♠: Zatrzymywanie.
 - MENU**:
 - Aby nagrywać, naciśnij przycisk ♣, trzymając przycisk MENU.
 - Najpierw puść przycisk ♣, a potem MENU.
 - OK**: Pauza.
- 16** Wybieranie magnetofonu A lub B (tylko w magnetofonie dwukasetowym).

Jeśli pilot od magnetofonu ma jeden zestaw przycisków przesuwu taśmy oraz przełącznik A/B do wybierania magnetofonu, to do wybierania magnetofonu A lub B należy używać przycisku ↻.

Dane techniczne

Zasięg	Okolo 7 m (zależy także od sterowanego urządzenia)
Zasilanie	Dwie baterie R6 (wyposażenie dodatkowe)
Trwałość baterii	Okolo 6 miesięcy (zależy od częstości użycia)
Wymiary	Okolo 55 × 200 × 32 mm (szer. × wys. × gł.)
Waga	Okolo 95 g (bez baterii)

Konstrukcja i dane techniczne mogą ulec zmianie.

Ważność znaku CE jest ograniczona tylko do krajów, w których znak ten obowiązuje z mocy prawa, głównie do krajów EEA (Europejskiego Obszaru Gospodarczego).