

Postolje za kućno kino

Upute za uporabu
RHT-G11



UPOZORENJE

Ne postavljajte uređaj u uski prostor, poput police za knjige ili ugradbenog ormarića.

Kako biste spriječili požar, ne prekrivajte ventilacijske otvore uređaja novinama, stolnjacima, zavjesama, itd. Ne stavljajte otvorene izvore plamena, poput upaljenih svijeća, na uređaj.

Kako biste spriječili požar ili električki udar, ne izlazite uređaj kapanju ili prskanju tekućine te na njega ne stavljajte posude s tekućinom, npr. vaze.

Uređaj nije odspojen s napajanja sve dok je mrežni utikač spojen na zidnu utičnicu, čak i ako je sâm uređaj isključen.

Postavite postolje tako da je mrežni utikač lako dostupan ako ga treba odspojiti u slučaju problema. Primijetite li bilo kakve neobičnosti u radu uređaja, odmah odspojite mrežni kabel iz utičnice.

Baterije i uređaji u kojima se nalaze baterije ne smiju se izlagati pretjeranoj vrućini, primjerice, izravno na sunčevu svjetlost, u vatru i slično.



Odlaganje stare električne i elektroničke opreme (primjenjivo u Europskoj uniji i ostalim europskim državama s posebnim sustavima za odlaganje)

Ovaj znak na uređaju ili ambalaži ukazuje da se ovaj proizvod ne smije odlagati s kućim otpadom.

Umjesto toga, opremu za odlaganje odnesite u vama najbliže mjesto za skupljanje i recikliranje električnog i elektroničkog otpada. Pravilnim odlaganjem ovog proizvoda spriječit ćete potencijalne negativne posljedice za okoliš i ljudsko zdravlje koje inače mogu imati utjecaja ukoliko se uređaj ne odloži na pravilan način. Recikliranje materijala od kojeg je uređaj sastavljen pridonosi očuvanju prirodnih izvora. Za detaljnije informacije o recikliranju proizvoda, obratite se lokalnom uredu, komunalnoj službi ili trgovini gdje ste kupili uređaj.



Odlaganje starih baterija (primjenjivo u Europskoj uniji i ostalim europskim državama s posebnim sustavima za odlaganje)

Ovaj znak na bateriji ili ambalaži ukazuje da se baterija isporučena s ovim proizvodom ne smije odlagati s kućim otpadom. Na određenim baterijama uz ovu oznaku može se pojaviti kemijski simbol. Kemijski simboli za živu (Hg) ili olovo (Pb) dodaju se ako baterija sadrži više od 0,0005 % žive ili 0,004 % olova. Pravilnim odlaganjem ovih baterija spriječit ćete potencijalne negativne posljedice za okoliš i ljudsko zdravlje koje inače mogu imati utjecaja ukoliko se baterije ne odlože na pravilan način. Recikliranje materijala pridonosi očuvanju prirodnih izvora. U slučaju proizvoda koji zbog sigurnosnih razloga, performansi ili zadržavanja cjelovitosti napajanja zahtijevaju trajnu povezanost s unutarnjom baterijom, takvu bateriju trebaju mijenjati samo osposobljeni serviseri. Kako bi osigurali pravilno zbrinjavanje baterije, predajte dotrajali proizvod na sabirno mjesto za recikliranje električne i elektroničke opreme. Za sve ostale baterije, pogledajte odjeljak o sigurnom uklanjanju baterija iz uređaja. Predajte bateriju na sabirno mjesto za recikliranje otpadnih baterija. Za detaljnije informacije o recikliranju ovog proizvoda ili baterije, obratite se lokalnom uredu, komunalnoj službi ili trgovini gdje ste kupili uređaj.

Napomena za korisnike: sljedeće informacije vrijede samo za opremu koja se prodaje u državama koje primjenjuju EU direktive.

Proizvođač ovog uređaja je Sony Corporation, 1-7-1 Konan Minato-ku Tokyo, 108-0075 Japan. Ovlašteni predstavnik za EMC i sigurnost proizvoda je Sony Deutschland GmbH, Hedelfinger Strasse 61, 70327 Stuttgart, Germany. Za sva pitanja servisa i jamstva, obratite se na adrese navedene u odvojenim dokumentima koji se tiču servisa ili jamstva.

Napomena za korisnike u Republici Hrvatskoj IZJAVA O SUKLADNOSTI

Proizvođač ovog proizvoda je Sony Corporation, 1-7-1 Konan Minato-ku, Tokyo 108-0075, Japan. Sony, odnosno njegov ovlašteni zastupnik Sony Central and Southeast Europe Kft., Predstavništvo u Republici Hrvatskoj izjavljuje da je ovaj proizvod uskladen s bitnim zahtjevima tehničkih propisa koji su za ovaj proizvod utvrđeni.

Izjave o sukladnosti dostupne su na internetskoj stranici www.sukladnost-sony.com/hr

Sadržaj

UPOZORENJE	4
OPREZ.....	5
Mjere opreza	6
Prije početka	
Isporučeni pribor.....	7
Postavljanje postolja	8
Spajanje TV-a i uređaja za reprodukciju.....	10
Spajanje satelitskog ili kablenskog prijemnika.....	12
Spajanje ostalih komponenata.....	13
Spajanje mrežnog kabela	14
Podešavanje zvučnog izlaza spojene komponente	14
Reprodukcija	
Popis dijelova i kontrola	15
Uporaba TV prijemnika	18
Uporaba ostalih komponenata.....	18
Radijski prijemnik	
Pohranjivanje radijskih postaja	20
Slušanje radija.....	20
Pridjeljivanje naziva pohranjenim postajama	21
Korištenje Radio Data sustava (RDS)...	22
Surround	
Uživanje u surround efektu.....	23
Značajka "BRAVIA" Sync	
Što je "BRAVIA" Sync?	24
Priprema za značajku "BRAVIA" Sync	24
Reprodukcija Blu-ray Disc/ DVD uređaja.....	25
(One-Touch Play)	
Reprodukcija zvuka s TV-a putem postolja.....	26
(System Audio Control)	
Isključivanje postolja, TV prijemnika i spojenih komponenata	26
(System Power Off)	
Uporaba funkcije uštede energije.....	27
(HDMI PASS THRU)	
Isključivanje funkcije Audio Return Channel.....	27

Napredno podešavanje

Postavke i podešenja pomoću izbornika pojačala	28
---	----

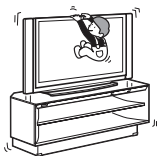
Dodatne informacije

U slučaju problema	32
Tehnički podaci.....	34

UPOZORENJE

Ne naslanjajte se i ne vješajte stvari na TV prijemnik na postolju.

TV prijemnik bi se mogao prevrnuti s postolja te uzrokovati nesreću, opasne ozljede ili čak smrt.



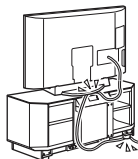
Ne pomičite postolje na koje je postavljen TV prijemnik i ostala oprema.

Prije pomicanja maknite TV prijemnik i ostalu opremu s postolja. U suprotnom bi postolje moglo izgubiti ravnotežu i prevrnuti se, uzrokujući opasne ozljede.



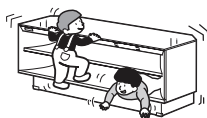
Pripazite da ne stisnete mrežni kabel ili spojne kabele između TV prijemnika i postolja.

- Mrežni kabel i ostali kabele se mogu oštetiti i uzrokovati požar ili električni udar.
- Pripazite da, prilikom pomicanja, postolje ne stoji na mrežnom kabele ili nekom od kabela.



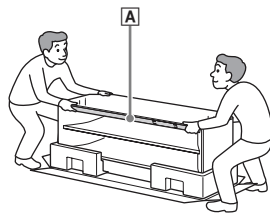
Ne dozvolite djeci da se penju na postolje ili da pužu između policica.

Ukoliko se djeca penju na postolje ili pužu između policica, može doći do ozbiljnih ozljeda ili čak i smrti ako se gornja staklena površina slomi ili se postolje prevrne.



Kad pomičete postolje, ne držite ga za bazu.

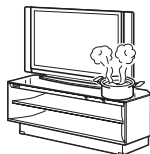
Kad pomičete postolje, držite donji dio gornje ploče [A] na oba kraja. Ako držite bazu postolja, ono bi vam moglo iskliznuti iz ruku i pasti.



OPREZ

Nemojte stavljati vruće predmete (posuđe i sl.) na postolje.

Gornja staklena površina može se slomiti i uzrokovati ozljede. Ili se postolje može oštetiti.



Nemojte stajati na postolju.

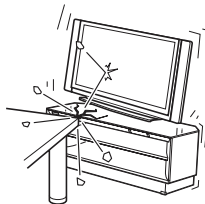
Možete pasti i ozlijediti se.



Nemojte izlagati gornju staklenu površinu jakim udarcima.

Staklo ugrađeno na ovo postolje ima sloj za sprečavanje rasprskavanja krhotina ali je svejedno potreban oprez. Ako staklo pukne, krhotine se mogu razletjeti i uzrokovati ozljede, stoga se pridržavajte donjih mjera opreza.

- Ne izlažite staklo udarcima i ne ispuštajte na njega oštre predmete. Izbjegavajte prevelika opterećenja.
- Nemojte strugati staklenu površinu ili je bosti šiljatim predmetima.
- Nemojte udariti komponentu na gornjoj staklenoj površini kod instaliranja.



Nemojte upotrebljavati gornju staklenu površinu ako je napuknuta.

Nemojte upotrebljavati gornju staklenu površinu ako je napuknuta. Gornja staklena površina može puknuti i uzrokovati ozbiljne ozljede.

Nemojte uklanjati gornju staklenu površinu.

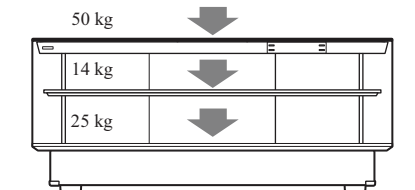
Mogli biste doći u doticaj s unutrašnjim dijelovima postolja i opasno se ozlijediti.

Ovo je postolje namijenjeno za uporabu s određenim TV prijemnicima.

Provjerite je li ovo postolje spomenuto kao podudaran proizvod u uputama za uporabu, koje su isporučene s TV prijemnikom.

Napomena o nosivosti

Na postolje ne stavljajte opremu veće mase od maksimalne propisane mase označene na slici ispod. U suprotnom bi se moglo prevrnuti ili slomiti.



Napomene o postavljanju

- Budite pažljivi kako ne biste pričepili šaku ili prste između TV prijemnika i postolja.
- Ne stavljajte postolje na mjesto izravno izloženo suncu ili blizu grijalice.
- Ne stavljajte postolje na toplo ili vlažno mjesto, ili na otvoreno.
- Postavite postolje na mjesto s dovoljnom ventilacijom kako biste spriječili pregrijavanje i osigurali dug radni vijek.
- Budite pažljivi pri postavljanju postolja na površine s posebnom obradom (voskom, uljem, laštikom itd.), kako biste spriječili pojavu mrlja ili promjenu boje.
- Prije pomicanja postolja maknite s njega TV prijemnik. U suprotnom bi se TV prijemnik mogao prevrnuti te uzrokovati opasne ozljede. Ne hvatajte postolje za mrežicu, jer bi se mogla odvojiti od postolja i uzrokovati opasne ozljede. Budite pažljivi prilikom pomicanja postolja kako ne biste pričepili prste.

Mjere opreza

O sigurnosti

- Na postolje ne stavljajte neprikladne predmete, poput vaza i keramičkih posuda.
- Ne radite nikakve preinake na postolju.
- Ako u kućište postolja dospije kakav strani predmet ili tekućina, odspojite uređaj i odnesite ga na provjeru u ovlaštenu servis prije nastavka uporabe.

O izvorima napajanja

- Ako postolje nećete koristiti duže vrijeme, odspojite ga iz zidne utičnice. Za odspajanje mrežnog kabela, uhvatite sâm utikač, nikad ne povlačite kabel.
- Mrežni kabel smije zamijeniti samo kvalificirani tehničar u specijaliziranom servisu.

O uporabi

Prije spajanja ostalih komponenta, isključite postolje i odspojite ga iz napajanja.

Ako imate bilo kakvih pitanja ili problema vezanih uz vaše postolje, molimo da se obratite najbližem Sony prodavatelju.

Autorska prava

Ovo postolje ima ugrađen Dolby* Digital i Dolby Pro Logic Surround te DTS** Digital Surround System.

* Proizvedeno prema licenci tvrtke Dolby Laboratories.

Dolby, Pro Logic i simbol dvostrukog D su zaštitni znaci tvrtke Dolby Laboratories.

** Proizvedeno prema licenci američkih patenata #: 5,451,942; 5,956,674; 5,974,380; 5,978,762; 6,487,535 i ostalih američkih i svjetskih izdanih i pripremanih patenata. DTS te pripadajući simbol su registrirani zaštitni znakovi, a logotipi DTS Digital Surround i DTS su zaštićeni znakovi tvrtke DTS, Inc. Proizvod sadržava softver. © DTS, Inc. Sva prava pridržana.

U ovaj proizvod ugrađena je High-Definition Multimedia Interface (HDMI™) tehnologija.

HDMI, HDMI logotip i High Definition Multimedia Interface su zaštićeni znakovi ili registrirani zaštićeni znakovi tvrtke HDMI Licensing LLC.

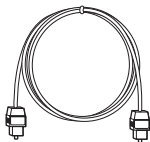
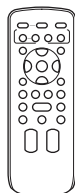
"BRAVIA" je zaštitni znak tvrtke Sony Corporation.

"PlayStation" je zaštitni znak Sony Computer Entertainment Inc.

Prije početka

Isporučeni pribor

- Daljinski upravljač (RM-ANU032) (1)
- Digitalni optički kabel za TV (1)
- FM žičana antena (1)

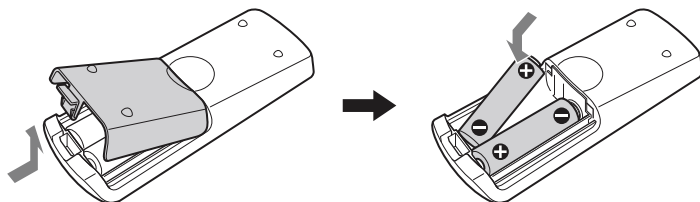


- Baterije veličine AA (R6) (2)
- Ploča (1)
- Jamstvo (1)
- Upute za uporabu (1)



Umetanje baterija u daljinski upravljač

Postoljem možete upravljati pomoću isporučenog daljinskog upravljača. Umetnite dvije baterije veličine AA (R6) pazeći na pravilan položaj + i – polova prema oznakama u pretincu.



Napomene

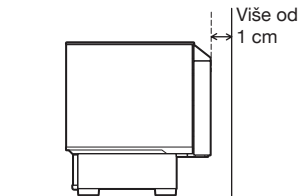
- Nemojte ostavljati daljinski upravljač na vrlo toplim ili vlažnim mjestima.
- Nemojte istovremeno upotrebljavati staru i novu bateriju.
- Pazite da u daljinski upravljač ne dospiju strani predmeti, naročito pri zamjeni baterija.
- Nemojte izlagati senzor daljinskog upravljača sunčevom ili svjetlu od rasvjete. To može izazvati smetnje u radu.
- Ako ne namjeravate koristiti daljinski upravljač duže vrijeme, uklonite baterije kako biste spriječili moguću štetu uslijed istjecanja elektrolita i korozije.

Postavljanje postolja

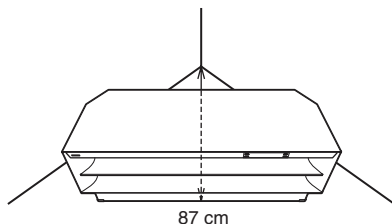
O mjestu postavljanja

Postavite postolje tek nakon spajanja svih komponenata.

Postavite postolje tako da ostavite najmanje 1 cm slobodnog prostora od zida straga. Na taj način se olakšava odvođenje nastale topline i sprečava mogući pad TV prijemnika. Za postavljanje postolja su potrebne dvije ili više osoba.



Postolje ima odrezane stražnje krajeve kako bi se moglo smjestiti u kut prostorije. Stavite li postolje u kut prostorije, potreban je prostor od oko 87 cm od kuta prostorije do prednje strane postolja.



Napomena

- Pripazite da ne priklješćite prste kod postavljanja postolja.

Ugradnja ploče

Postavite ploču tako da pet utora na njoj naliježe na potporne pinove.

Sprečavanje prevrtanja TV prijemnika

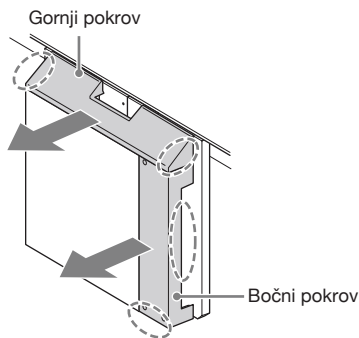
Učvrstite TV kako biste ga zaštitili za slučaj potresa i sl.

Ako imate Sony LCD TV prijemnik, postupite na sljedeći način.

1 Uklonite gornji i bočni pokrov s poledine postolja.

Pri uklanjanju gornjeg pokrova držite oba njegova kraja na mjestima prikazanim na slici i polako ga skinite.

Pri uklanjanju bočnog pokrova držite ga sa strane i odozdo kao što je prikazano slikom i polako ga skinite.



2 Postavite TV prijemnik na postolje.

Postavite TV prijemnik na sredinu postolja, tako da poravnate stražnji rub dna TV-a sa stražnjim rubom postolja.

3 Pričvrstite na postolje učvršni remen isporučen s TV-om.

Za detalje, pogledajte upute za uporabu isporučene uz Sonyjev LCD TV.

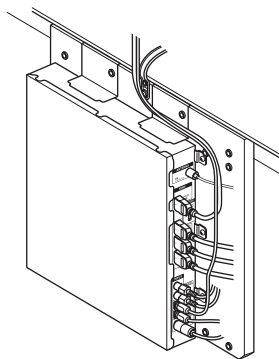
Možete zavrnuti vijak za drvo u otvor na sredini poledinskog dijela postolja.



Raspoređivanje kabela

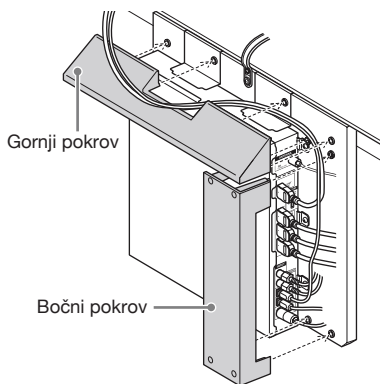
Kabele iz TV-a i drugih komponenata možete rasporediti u gornjem i bočnom pokrovu postolja.

1 Najprije spojite kabele iz TV-a (str. 10) i zatim spojite kabele iz drugih komponenata (str. 12, 13).



2 Pri raspoređivanju kabela vratite na mjesto gornji i zatim bočni pokrov.

Provucite TV kabele kroz četvrtasti prorez na gornjem pokrovu i umetnite četiri isturena dijela gornjeg i bočnog pokrova u pripadajuće otvore na poledini postolja kao što je prikazano slikom.

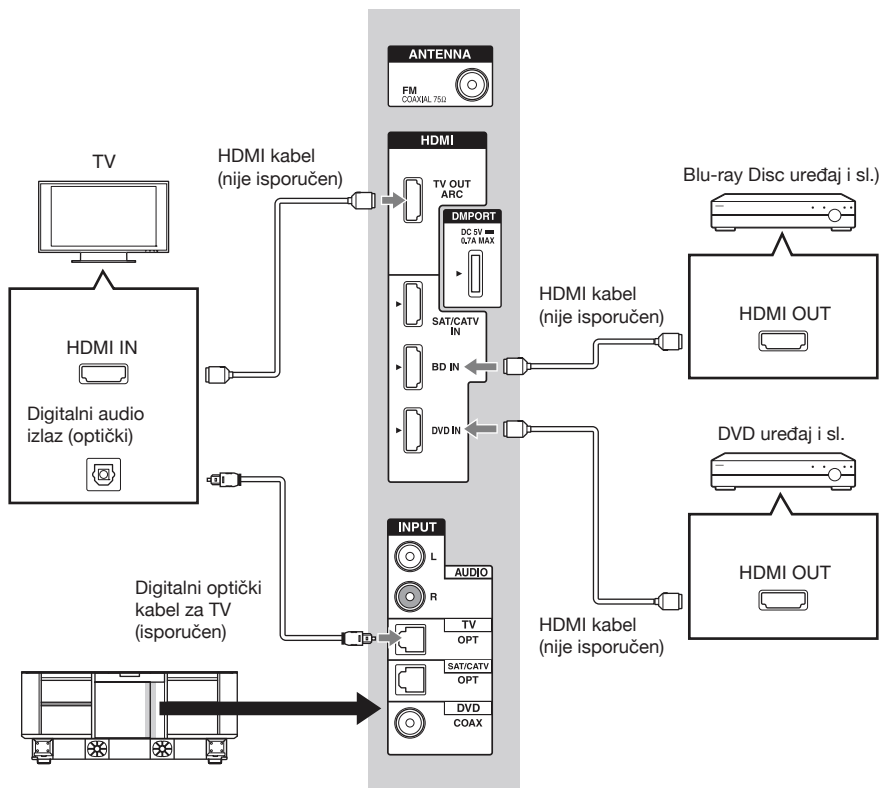


Napomena

- Pazite da ne prignječite kabele pri pričvršćivanju gornjeg i bočnog pokrova.

Spajanje TV-a i uređaja za reprodukciju

Spojite TV i/ili uređaj za reprodukciju koji ima HDMI priključnice na postolje HDMI kabelom. Spajanjem Sony "BRAVIA" Sync kompatibilnih komponenata pomoću HDMI kabela pojednostavljuje se rukovanje kad podesite za TV funkciju Control for HDMI. Pogledajte poglavlje "Značajka "BRAVIA" Sync (str. 24).



Napomene

- Postolje je kompatibilno s funkcijom Audio Return Channel (ARC). Spojite li postolje HDMI kabelom na HDMI priključnicu TV-a koja podržava ARC, TV ne trebate spojiti na postolje digitalnim optičkim kabelom.
- Na TV-u su vidljiva slova "ARC" pored HDMI priključnice ako ona podržava funkciju ARC. Čak i ako spojite HDMI kabel na priključnicu, nećete moći koristiti funkciju ARC ako je HDMI ulazna priključnica ne podržava.
- Funkcija ARC je raspoloživa samo ako je funkcija Control for HDMI uključena.
- Sve HDMI priključnice na postolju funkcioniraju na isti način. Spojite "PlayStation 3" i sl. na bilo koju raspoloživu HDMI priključnicu.
- Povezivanje preko HDMI priključnice ima prednost kod istovremenog spajanja više komponenata na postolje preko priključnica INPUT OPT/INPUT COAX i HDMI.

Savjet

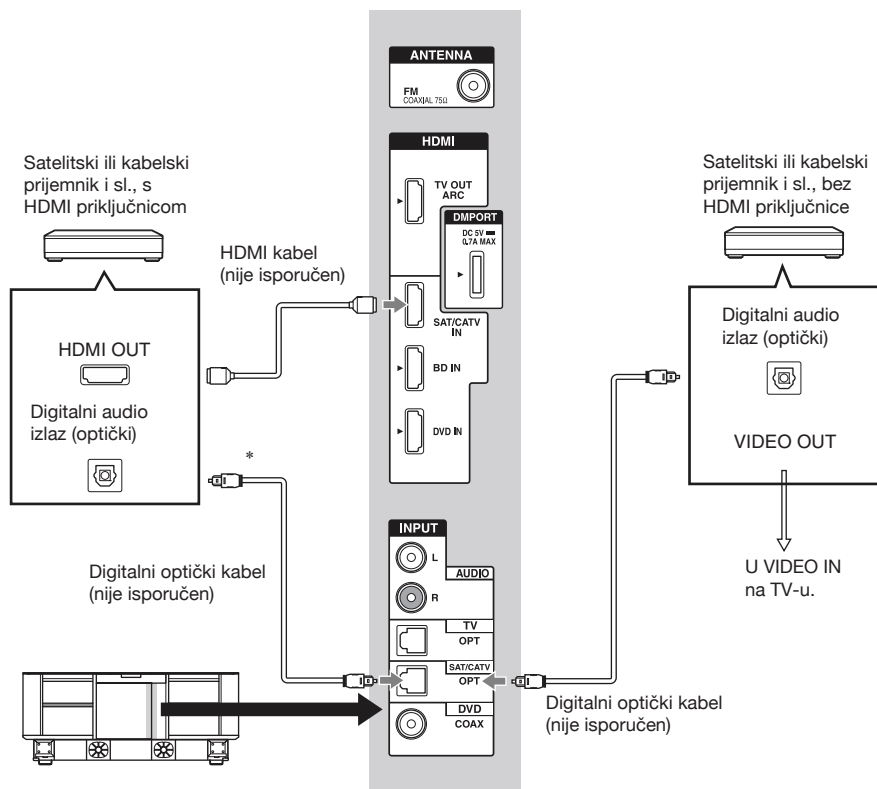
- Čak i ako je postolje isključeno (stanje aktivne pripravnosti), HDMI signal se šalje sa spojene opreme na TV prijemnik putem HDMI veze. Možete gledati sliku i slušati zvuk iz komponente na TV-u.

Napomene o HDMI spajanju

- Upotrijebite High Speed HDMI kabel. Ako koristite Standard HDMI kabel, 1080p ili Deep Colour slika možda neće biti pravilno prikazana.
- Preporučujemo uporabu odobrenog HDMI kabela.
- Provjerite postavke spojene komponente ako je slika loše kvalitete ili se ne čuje zvuk iz komponente spojene pomoću HDMI kabela.
- Priključeni uređaj može potisnuti audio signale (frekvenciju uzorkovanja, duljinu bita i sl.) kod prijenosa preko HDMI priključnice.
- Zvuk se može prekinuti kod promjene frekvencije uzorkovanja ili broja kanala audio izlaza na uređaju za reprodukciju.
- Ako spojena komponenta ne podržava tehnologiju zaštite autorskih prava (HDCP), slika i/ili zvuk iz HDMI TV OUT priključnice mogu biti izobličeni ili će izostati. U tom slučaju, provjerite specifikacije spojene opreme.
- Ne preporučuje se uporaba HDMI-DVI konverzijskog kabela.
- Kad je kao izvor odabran "TV", "FM", "DMPORT" ili "AUDIO", HDMI TV OUT priključnica odašilje video signale putem posljednjeg odabranog HDMI ulaza (BD, DVD, SAT/CATV).
- Ovaj sustav podržava Deep Colour i "x.v.Colour" prijenos.

Spajanje satelitskog ili kablenskog prijemnika

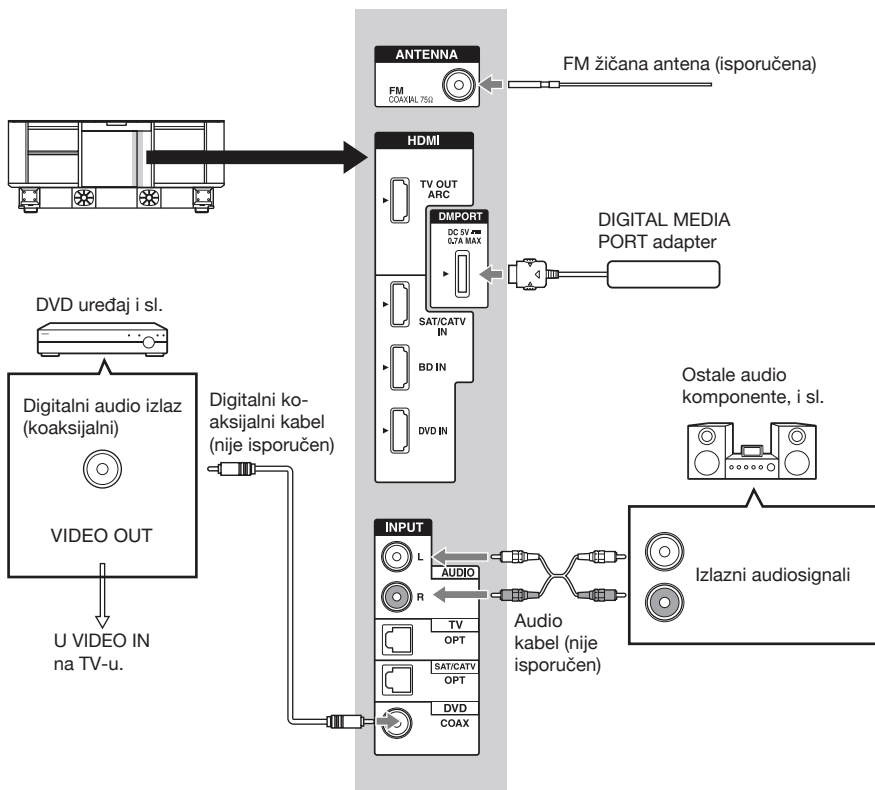
Pri spajanju satelitskog prijemnika ili prijemnika za kablisku TV koji nemaju HDMI priključnicu, podesite "CTRL HDMI" na "OFF" u izborniku AMP na postolju (str. 25).



* Ovisno o satelitskom prijemniku, možda se neće čuti višekanalni zvuk. U tom slučaju spojite digitalni optički kabel uz HDMI kabel i podesite "INPUT MODE" na "OPT" u izborniku AMP (str. 30).

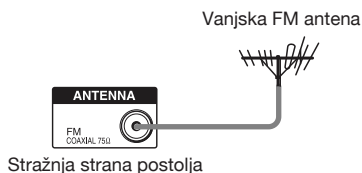
Spajanje ostalih komponenta

Pri spajanju komponenta koje nemaju HDMI priključnice (npr. "PlayStation 2" ili DVD uređaj i sl.), podesite "CTRL HDMI" na "OFF" u izborniku AMP na postolju (str. 25). Čak i kad je CTRL HDMI" podešena na "ON," možete gledati sliku s videorekordera itd. koji nema surround kanale, tako da njegove audio i video izlaze spojite izravno na TV prijemnik umjesto na postolje.



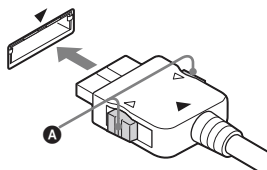
Savjet

- U slučaju slabog FM prijema, koristite 75-ohmski koaksijalni kabel (nije isporučen) za spajanje postolja na vanjsku FM antenu, kako je prikazano slikom.



Napomene

- U potpunosti razvucite FM žičanu antenu.
- Nakon spajanja FM antene pripazite da ona uvijek bude položena koliko god je moguće vodoravno.
- Ne spajajte niti odspajajte DIGITAL MEDIA PORT adapter dok je postolja uključeno.
- Prilikom spajanja DIGITAL MEDIA PORT adaptera, pripazite da priključak bude umetnut tako da znak strelice bude usmjeren prema znaku strelice na DMPORT priključnici. Za odspajanje DIGITAL MEDIA PORT adaptera, pritisnite i držite **A** i zatim izvucite priključak.



Spajanje mrežnog kabela

Prije spajanja mrežnog kabela postolja u zidnu utičnicu, spojite sve ostale komponente i TV na postolja.

Napomena

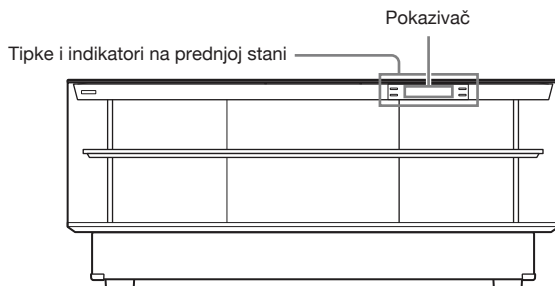
- Spojite postolja na lako dostupnu zidnu utičnicu. Primijetite li bilo kakve neobičnosti u radu postolja, odmah odspojite mrežni kabel iz utičnice.

Podešavanje zvučnog izlaza spojene komponente

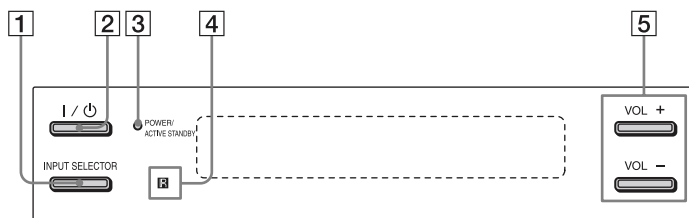
Ovisno o postavkama audio izlaza na spojenoj komponenti, izlazni zvuk može biti samo u 2-kanalnom zvučnom formatu. U tom slučaju, podesite audio izlaz na spojenoj komponenti na višekanalni format (DTS, Dolby Digital, višekanalni LPCM). Za podrobnosti o podešavanju audio izlaza, pogledajte upute za uporabu koje su isporučene uz spojenu komponentu.

Popis dijelova i kontrola

Za više informacija, pogledajte stranice navedene u zagradama.



Tipke i indikatori na prednjoj stani



1 INPUT SELECTOR

Pritisnite za odabir ulaznog izvora reprodukcije. Svakim pritiskom tipke, ulazni izvori izmjenjuju se na sljedeći način:

TV → BD → DVD → SAT/CATV →
AUDIO → FM → DMPORT → TV...

2 I/⏻ (uključeno/pripravno stanje)

3 POWER/ACTIVE STANDBY

Svijetli kako je navedeno:

Zeleno: Postolje je uključeno.

Narančasto: Uključeni su samo HDMI dijelovi postolja (aktivna je funkcija Control for HDMI).

Ne svijetli: Postolje je isključeno.

Napomena

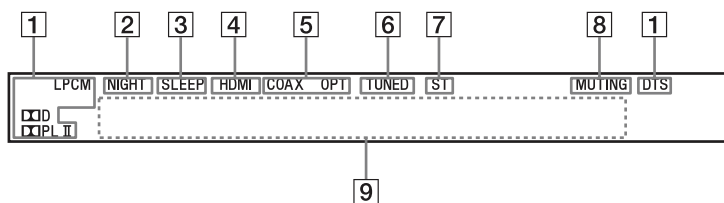
- Narančasto svjetlo se isključuje 30 sekundi nakon isključenja TV-a. Međutim, podesite li "PASS THRU" na "ON" u izborniku AMP, indikator ostaje narančast čak i ako isključite TV.

4 (senzor daljinskog upravljača)

5 VOL +/-

Pokazivač

Indikatori na pokazivaču postolja



1 Indikatori audio formata

Svijetle u skladu s audio formatom koji se dekodira.

□□ D : Dolby Digital

□□ PLII : Dolby Pro Logic II

LPCM : Linear PCM

DTS

2 NIGHT (30)

Svijetli u NIGHT modu.

3 SLEEP (31)

Trepće kad je aktivan Sleep Timer.

4 HDMI (10, 12)

Svijetli pri uporabi HDMI komponenata ili pri ulasku ARC signala u postolje dok je za ulazni izvor odabran TV.

5 COAX/OPT

Svijetli u skladu s kabelom kojeg koristite.

6 TUNED

Svijetli kad je ugođena postaja.

7 ST

Svijetli kad je ostvaren prijem stereo programa.

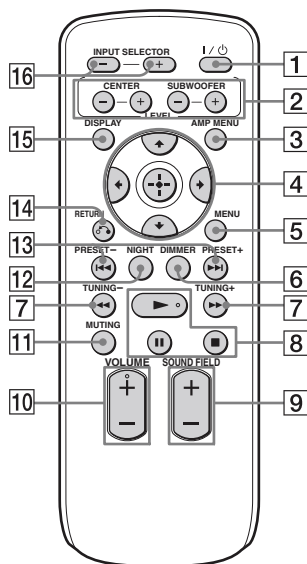
8 MUTING

Svijetli kad je zvuk isključen.

9 Polje za prikaz poruka/indikatora

Prikazuje razinu glasnoće, odabranog ulaznog izvora, ulaznog audio signala itd.

Daljinski upravljač



Tipke za upravljanje postoljem

- 1 I/⏻ (uključeno/pripravno stanje)
- 2 LEVEL
Pritisnite za podešavanje razine središnjeg zvučnika i subwoofera. Ovo podešenje se odnosi na sva zvučna polja.
- 3 AMP MENU (str. 28)
- 4 ←, ↑, ↓, → ili ⊕
Pritisnite ←, ↑, ↓ ili → za odabir postavki. Zatim pritisnite ⊕ za potvrdu unosa.
- 5 MENU
Pritisnite za pohranu radijske postaje ili za imenovanje pohranjene postaje (str. 20, 21).
- 6 DIMMER
Pritisnite za odabir razine svjetline pokazivača. Svjetlinu možete podesiti na 2 razine.
- 7 TUNING +/- (str. 20)

9 SOUND FIELD +/- (str. 23)

10 VOLUME +/-

11 MUTING

12 NIGHT

Pritisnite za jasniju reprodukciju dijaloga čak i pri smanjenoj glasnoći. Ova funkcija je korisna za slušanje zvuka noću.

13 PRESET +/- (str. 20)

14 ↶ RETURN

15 DISPLAY

Pritisnite za promjenu informacija na pokazivaču ili za prikaz formata ulaznog signala (5.1ch i sl.) pri ulasku digitalnog audiosignala u postolje.

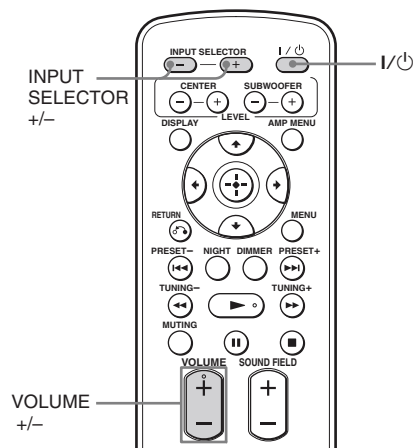
16 INPUT SELECTOR +/-

Pritisnite za odabir ulaznog izvora, primjerice tunera ili druge spojene komponente. Svakim pritiskom tipke, ulazni izvori izmjenjuju se na sljedeći način:
TV ↔ BD ↔ DVD ↔ SAT/CATV ↔ AUDIO ↔ FM ↔ DMPort ↔ TV ...

Tipke za upravljanje spojenom komponentom putem DMPort veze

- 4 ←, ↑, ↓, → ili ⊕
- 5 MENU
- 7 ⏮/⏭
Tijekom reprodukcije, pritisnite za brzo pomicanje unatrag ili unaprijed na disku.
- 8 ▶ (reprodukcija)/⏸ (pauza)/■ (stop)
- 13 ⏮/⏭
Pritisnite za preskakanje poglavlja.
- 14 ↶ RETURN
- 15 DISPLAY
Pritisnite za odabir postavki pokazivača.

Uporaba TV prijemnika



1 Uključite TV prijemnik i odaberite program.

Podrobnosti potražite u uputama za uporabu TV prijemnika.

2 Uključite postolje.

3 Pritisnite INPUT SELECTOR +/- više puta dok se na pokazivaču ne pojavi "TV".

4 Podesite glasnoću tipkom VOLUME +/-.

Savjet

- Zvuk se može čuti iz zvučnika TV prijemnika. U tom slučaju, smanjite glasnoću TV zvučnika na minimum

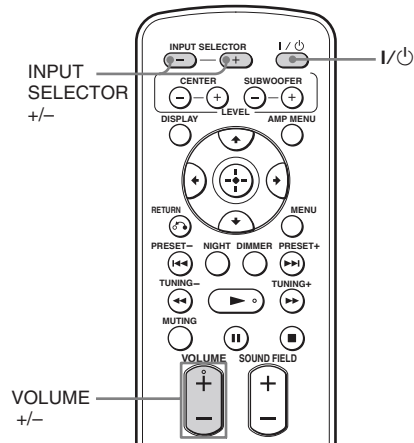
Ako koristite "BRAVIA" Sync (System Audio Control)

Ne trebate izvesti korake 2 i 3 u gornjem postupku. Pri uključanju TV-a također se uključuje postolje te se automatski mijenja ulazni izvor. Daljinskim upravljačem TV-a možete također podešavati glasnoću za postolje. Isključite li postolje, zvuk se čuje iz zvučnika TV prijemnika.

Savjet

- Postolje se ne uključuje pri uključanju TV-a ako se zvuk reproducirao iz zvučnika TV-a pri zadnjem isključivanju TV-a.

Uporaba ostalih komponenta



1 Pokrenite reprodukciju spojene komponente.

2 Uključite postolje.

3 Pritisnite INPUT SELECTOR +/- za prikaz ulaznog izvora na pokazivaču.

Ulazni izvor	Komponente za reprodukciju
TV	TV i sl. uređaj spojen na priključnicu za TV
BD	Blu-ray Disc uređaj i sl., spojen na priključnicu BD
DVD	DVD uređaj i sl., spojen na priključnicu DVD
SAT/CATV	Satelitski ili kabelski prijemnik i sl., spojen na priključnicu SAT/CATV
AUDIO	CD uređaj i sl., spojen na priključnicu AUDIO
FM	FM radio pomoću FM žičane antene spojene na priključnicu FM
DMPORT	Prijenosni audiouređaj i sl., spojen na priključnicu DMPORT

4 Za videokomponente promijenite ulaz TV-a u HDMI ulaz koji ste odabrali u koraku 3.

Za podrobnosti pogledajte upute za uporabu TV prijemnika.

5 Podesite glasnoću tipkom VOLUME +/-.

Savjet

- Zvuk se može čuti iz zvučnika TV prijemnika. U tom slučaju, smanjite glasnoću TV zvučnika na minimum.
- Čak i ako reproducirate Dolby True HD, Dolby Digital Plus ili DTS HD na spojenoj komponenti koja je kompatibilna s tim zvučnim formatima, postolje očitava signal kao Dolby Digital ili DTS. Kad reproducirate ove visokokvalitetne zvučne formate, podesite zvučni izlaz spojene komponente na višekanalni PCM, ukoliko je moguće.

Napomene

- Kad spojite video izlaz DIGITAL MEDIA PORT adaptera na video ulaz TV-a, podesite "CTRL HDMI" na "OFF" u izborniku AMP na postolju (str. 25). Slike s komponente spojene na DIGITAL MEDIA PORT adapter neće se vidjeti na TV-u ako je opcija "CTRL HDMI" podešena na "ON".
- Za uživanje u zvuku iz komponente bez prikaza slika kad je opcija "CTRL HDMI" podešena na "ON," prvo isključite TV prijemnik i zatim isključite i uključite postolje.
Ako prvo uključite postolje i zatim isključite TV, sve komponente spojene na TV će se isključiti uslijed djelovanja funkcije "Control for HDMI".

Ako koristite "BRAVIA" Sync (One-Touch Play)

Ne trebate izvesti korake 2 – 4 u gornjem postupku. Pri uključanju spojenih komponenata također se uključuje postolje i TV te se automatski mijenja ulazni izvor. Daljinskim upravljačem TV-a možete također podešavati glasnoću za postolje.

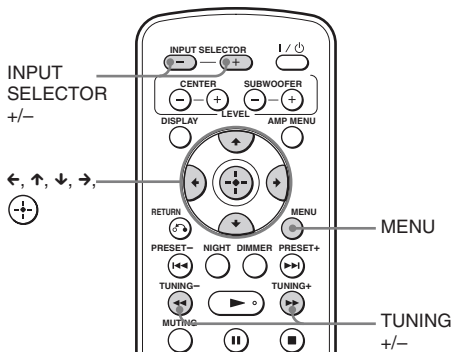
Savjet

- Postolje se ne uključuje pri uključanju TV-a ako se zvuk reproducirao iz zvučnika TV-a pri zadnjem isključivanju TV-a.

Radijski prijemnik

Pohranjivanje radijskih postaja

Možete pohraniti 20 FM radijskih postaja. Prije ugađanja, smanjite glasnoću na minimum.



1 Pritisnite **INPUT SELECTOR +/-** više puta dok se na pokazivaču ne pojavi "FM".

2 Pritisnite i zadržite tipku **TUNING +/-** dok se ne pokrene automatsko pretraživanje.

Pretraživanje se zaustavlja kad sustav ugodi postaju. Na pokazivaču svijetle indikatori "TUNED" i "ST" (za stereo program).

3 Pritisnite **MENU**.

4 Pritisnite tipke **↑/↓** više puta dok se na pokazivaču ne pojavi "MEMORY".

5 Pritisnite **⊕**.

Na pokazivaču se pojavljuje broj pohranjene radijske postaje.



6 Pritisnite tipke **↑/↓** za odabir željenog broja za pohranjivanje.



7 Pritisnite **⊕**.

Na pokazivaču se pojavljuje "COMPLETE" i postaja je pohranjena.



8 Pritisnite **MENU**.

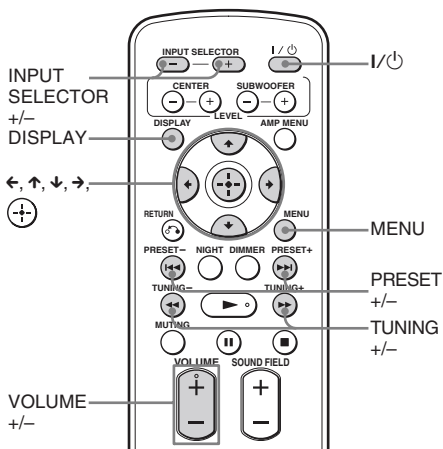
9 Za pohranu drugih postaja ponovite korake 2 do 8.

Promjena broja za pohranjivanje

Ponovite postupak od koraka 3.

Slušanje radija

Prvo pohranite radijske postaje u memoriju postolja, kako je opisano u poglavlju "Pohrana radijskih postaja".



1 Pritisnite **INPUT SELECTOR +/-** više puta dok se na pokazivaču ne pojavi "FM".

Ugađa se posljednja slušana postaja.

2 Pritisnite tipku **PRESET +/-** više puta za odabir pohranjene radijske postaje.

Svakim pritiskom tipke ugađa se jedna pohranjena postaja.

3 Podesite glasnoću tipkom **VOLUME +/-**.

Isključivanje radija

Pritisnite I/⏻ za isključenje postolja.
Za odabir neke druge funkcije, pritisnite tipku INPUT SELECTOR + ili –.

Slušanje postaja koje nisu pohranjene

U koraku 2 primijenite ručno ili automatsko ugađanje.
Za ručno ugađanje pritisnite TUNING +/- više puta.
Za automatsko ugađanje, pritisnite i zadržite tipku TUNING +/- . Automatsko ugađanje se zaustavlja kad postolje ugodu postaju. Za ručni prekid automatskog ugađanja koje je u tijeku, pritisnite TUNING +/- .

Ako FM prijem ima smetnje

Ako FM prijem ima smetnje, možete odabrati mono prijem. Stereo efekt će izostati, ali radijski prijem će se popraviti.

- 1 Pritisnite MENU.
- 2 Pritisnite tipke \uparrow/\downarrow više puta dok se na pokazivaču ne pojavi "FM MODE" i zatim pritisnite \oplus ili \rightarrow .
- 3 Pritisnite \uparrow/\downarrow za odabir "MONO".
 - STEREO: Stereo prijem.
 - MONO: Mono prijem.
- 4 Pritisnite \oplus .
Podešenje je izvršeno.

- 5 Pritisnite MENU.

Savjet

- Za poboljšanje prijema, preusmjerite FM žičanu antenu (isporučena).

Pridjeljivanje naziva pohranjenim postajama

Pohranjenim radijskim postajama možete pridijeliti naziv. Ta imena (primjerice, "XYZ") pojavljuju se na pokazivaču kad je postaja odabrana. Svako pohranjenoj radio postaji moguće je pridijeliti samo jedan naziv.

Napomena

- Nije moguće imenovati pohranjene RDS (Radio Data System) postaje (str. 22).

- 1 Pritisnite INPUT SELECTOR + ili – više puta dok se na pokazivaču ne pojavi "FM" ili "AM".

Ugađa se posljednja slušana postaja.

- 2 Pritisnite tipku PRESET + ili – više puta za odabir pohranjene postaje kojoj želite pridijeliti naziv.

- 3 Pritisnite MENU.

- 4 Pritisnite tipke \uparrow/\downarrow više puta dok se na pokazivaču ne pojavi "NAME IN".

- 5 Pritisnite \oplus .

- 6 Upišite ime pomoću tipaka $\leftarrow/\uparrow/\downarrow/\rightarrow$.

Pritisnite tipke \uparrow/\downarrow za odabir znaka, zatim pritisnite tipku \rightarrow za pomicanje kursora na sljedeće mjesto. Za naziv postaje mogu se upotrijebiti slova, brojevi i ostali simboli.

Ako unesete pogrešan znak

Pritisnite \leftarrow/\rightarrow više puta dok znak kojeg želite zamijeniti ne počne treptati i zatim pritisnite \uparrow/\downarrow za odabir željenog znaka.

- 7 Pritisnite \oplus .

Na pokazivaču se pojavljuje "COMPLETE" i naziv postaje je pohranjen.

- 8 Pritisnite MENU.

Savjet

- Na pokazivaču možete provjeriti frekvenciju postaje. Pritisnite tipku DISPLAY više puta.

Prikaz naziva ili frekvencije postaje na pokazivaču

Kad je postolje podešeno na "FM", na pokazivaču možete provjeriti frekvenciju postaje

Pritisnite DISPLAY.

nastavlja se

Svakim pritiskom tipke DISPLAY, na pokazivaču se izmjenjuju naziv postaje i frekvencija.

Savjeti

- Naziv postaje se prikazuje ukoliko ste unijeli ime pohranjene postaje.
- Potrebno je nekoliko sekundi da se na pokazivaču izmijeni prikaz frekvencije u prikaz imena postaje.

Korištenje Radio Data sustava (RDS)

Što je Radio Data sustav?

Radio Data sustav (RDS) je usluga emitiranja koja omogućuje radijskih postajama slanje dodatnih informacija zajedno sa standardnim programskim signalom. Ovaj tuner nudi praktične RDS mogućnosti, poput prikazivanja imena postaje. RDS je dostupan samo za FM postaje.*

* Ne pružaju sve FM postaje RDS uslugu, niti pružaju istu vrstu usluge. Ukoliko niste upoznati s RDS sustavom, kod lokalnih radijskih postaja provjerite podrobnosti oko RDS usluga u vašem području.

Prijem RDS postaja

Jednostavno odaberite FM postaju.

Kad ugodite postaju koja pruža RDS usluge, na pokazivaču se prikaz frekvencije promijeni u prikaz naziva postaje*.

* Ukoliko nije ostvaren RDS prijem, naziv postaje neće se pojaviti na pokazivaču.

Napomena

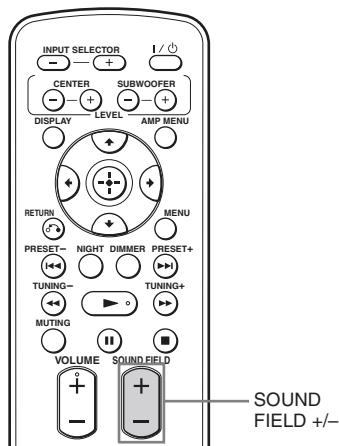
- RDS možda neće raditi pravilno ukoliko ugođena postaja ne emitira RDS signal pravilno, ili ako je signal slab.

Savjet

- Kad je prikazan naziv postaje, frekvenciju možete provjeriti tako da pritisnete tipku DISPLAY više puta.

Odabir zvučnog efekta

Ovo postolje može reproducirati višekanalni surround zvuk. Možete kreirati željeni zvučni ugođaj odabirom jednog od programiranih zvučnih efekata u postolju.



Pritisnite SOUND FIELD +/-.

Na pokazivaču se pojavljuje trenutno podešen zvučni ugođaj.



Svakim pritiskom tipke SOUND FIELD +/-, indikatori se izmjenjuju na sljedeći način:
 STANDARD ↔ MOVIE ↔ DRAMA ↔
 NEWS ↔ SPORTS ↔ GAME ↔ MUSIC
 ↔ 2CH STEREO ↔ P.AUDIO ↔
 STANDARD ...

Dostupni zvučni efekti

Zvučni efekt	Efekt
STANDARD*	Pogodno za razne izvore.
MOVIE *	Stvara snažan i realističan zvuk, te pročišćava zvuk dijaloga.
DRAMA *	Prikladno za TV-drame.
NEWS *	Za jasnu reprodukciju glasa spikera.
SPORTS *	Naglašava glas komentatora i pruža realističan zvuk sa surround efektom, primjerice, navijanje i sl
GAME *	Proizvodi snažan i realističan zvuk, najprikladniji za igranje video igara.
MUSIC*	Prikladno za glazbu ili glazbene videospotove na Blu-ray/DVD diskovima.
2CH STEREO	Prikladno za audio CD-ove.
P.AUDIO**	Prikladno za prijenosne audioizvore ili druge formate komprimiranog zvuka.

* Ovi efekti nisu dostupni kad je pritiskom tipke INPUT SELECTOR odabran "DMPORT".

** "P.AUDIO" se prikazuje samo kad odaberete "DMPORT" ili "AUDIO".

Savjeti

- Za svaki izvor možete podesiti različit zvučni efekt.
- Standardna postavka zvučnog efekta za "DMPORT" je "P.AUDIO", a za druge izvore "STANDARD".
- Kad je pritiskom tipke INPUT SELECTOR odabran "DMPORT", iz središnjeg zvučnika se ne čuje zvuk.
- Iz nekih zvučnika se neće čuti zvuk, ovisno o ulaznom signalu, npr. mono programi.
- Odaberete li "2CH STEREO" ili "P.AUDIO", iz središnjeg zvučnika se ne čuje zvuk.
- Pritisnete li tipku THEATRE na daljinskom upravljaču Sonyjevog TV-a kad je opcija "CTRL HDMI" podešena na "ON," zvučni efekt se mijenja u "MOVIE" (to se ne odnosi na neke Sony TV prijelnike).

Značajka "BRAVIA" Sync

Što je "BRAVIA" Sync?

Povezujući Sony komponente koje podržavaju funkciju "BRAVIA" Sync pomoću HDMI kabela (nije isporučen), upravljanje se pojednostavljuje kako je opisano niže:

- One-Touch Play (str. 25)
- System Audio Control (str. 26)
- System Power Off (str. 26)

Značajka "BRAVIA" Sync je kompatibilna sa Sony TV prijemnikom, Blu-ray/DVD uređajem, AV pojačalom i sl., koji podržavaju funkciju Control for HDMI.

CONTROL FOR HDMI je zajednički standard za upravljanje funkcijama, kojeg CEC (Consumer Electronics Control) koristi za HDMI (High-Definition Multimedia Interface).

Funkcija Control for HDMI neće pravilno raditi u sljedećim slučajevima:

- Kad na postolje spojite komponente koje nisu kompatibilne s funkcijom Control for HDMI.
- Kad na postolje spojite komponentu preko veze koja nije HDMI.
- Kad spojite komponentu koja nije Sonyjev proizvod, a kompatibilna je s funkcijom Control for HDMI.

Preporučamo da ovo postolje spojite na uređaje koji podržavaju značajku "BRAVIA" Sync.

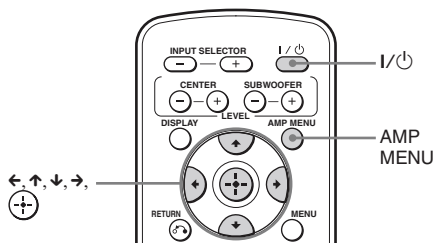
Napomena

- Ovisno o spojenoj komponenti, funkcija Control for HDMI možda neće raditi. Pogledajte upute za uporabu isporučene uz komponentu.

Priprema za značajku "BRAVIA" Sync

Za korištenje značajke "BRAVIA" Sync, uključite funkciju Control for HDMI za spoјenu komponentu.

Kad spojite Sony TV prijemnik s funkcijom Control for HDMI, funkcija Control for HDMI može se podesiti istodobno za postolje i za spoјenu komponentu podešavanjem funkcije Control for HDMI za TV prijemnik.



- 1** Provjerite je li postolje spoјeno na TV prijemnik i spoјene komponente pomoću HDMI kabela (nisu isporučeni).
- 2** Uključite postolje, TV prijemnik i spoјene komponente.
- 3** Odaberite ulaz za postolje i HDMI ulaz za TV (SAT/CATV, DVD, BD), tako da je prikazana slika sa spoјene komponente.
- 4** Prikazite listu HDMI komponenata na izborniku TV-a i uključite funkciju Control for HDMI za spoјene komponente.

Istodobno se uključuje funkcija Control for HDMI za postolje i za spoјene komponente. Nakon što završite s podešavanjem postavki, na pokazivaču se pojavljuje "COMPLETE".

Napomena

- Pojednosti o podešavanju TV prijemnika i komponenata potražite u njihovim uputama za uporabu.

Ako se poruka "COMPLETE" ne pojavljuje prilikom postupanja prema gore navedenim koracima

Uključite funkciju Control for HDMI za postolje i za spojene komponente odvojeno.

- 1 Pritisnite AMP MENU.
- 2 Pritisnite tipke \uparrow/\downarrow više puta dok se na pokazivaču ne pojavi "SET HDMI", zatim pritisnite \oplus ili \rightarrow .
- 3 Više puta pritisnite \uparrow/\downarrow dok se ne pojavi "CTRL HDMI" i zatim pritisnite \oplus ili \rightarrow .
- 4 Pritisnite \uparrow/\downarrow za odabir "ON".
- 5 Pritisnite AMP MENU.

Izbornik AMP se isključuje. Funkcija Control for HDMI je uključena.

- 6 Odaberite ulaz za postolje koje je spojeno na komponentu za koju želite koristiti funkciju Control for HDMI (SAT/CATV, DVD, BD).

- 7 Uključite funkciju Control for HDMI za spojene komponente.

Za detaljnije informacije o podešavanju spojene komponente, pogledajte njezine upute za uporabu.

Ako dodate ili ponovo spojite komponentu

Ponovno postupite prema koracima navedenim u poglavljima "Priprema za značajku "BRAVIA" Sync" i "Ako se poruka "COMPLETE" ne pojavljuje prilikom postupanja prema gore navedenim koracima".

Napomene

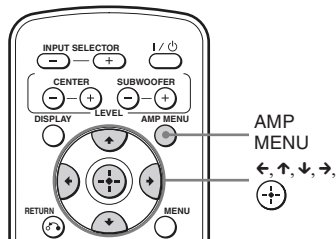
- Ukoliko se funkcija Control for HDMI za spojene komponente ne može podesiti istovremeno prilikom podešavanja funkcije Control for HDMI za TV prijemnik, podesite Control for HDMI funkciju koristeći izbornik spojene komponente.
- Pojednostosti o podešavanju TV prijemnika i komponenta potražite u njihovim uputama za uporabu.

Savjet

- Standardna postavka funkcije Control for HDMI za postolje je "ON" (uključena).

Isključivanje funkcije Control for HDMI

Isključite funkciju Control for HDMI kad spajate komponente koje nisu kompatibilne s funkcijom "BRAVIA" Sync, ili koje nemaju HDMI priključnice itd.



- 1 Pritisnite AMP MENU.
- 2 Pritisnite tipke \uparrow/\downarrow više puta dok se na pokazivaču ne pojavi "SET HDMI", zatim pritisnite \oplus ili \rightarrow .
- 3 Pritisnite \uparrow/\downarrow za odabir "CTRL HDMI" i zatim pritisnite \oplus ili \rightarrow .
- 4 Pritisnite \uparrow/\downarrow za odabir "OFF".
- 5 Pritisnite AMP MENU.
Izbornik AMP se isključuje.

Reprodukcija Blu-ray Disc/DVD uređaja

(One-Touch Play)

Pokrenite reprodukciju spojene komponente.

TV prijemnik se automatski uključuje i prebacuje na odgovarajući HDMI ulaz.

Savjet

- Čak i ako je postolje isključeno (stanje aktivne pripravnosti), HDMI signal se šalje sa spojene opreme na TV prijemnik putem HDMI veze. Možete gledati sliku i slušati zvuk komponente na TV-u.

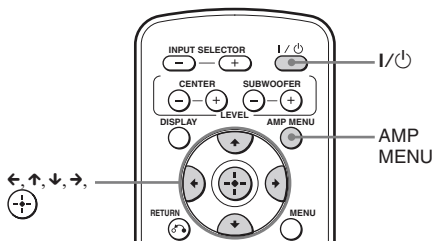
Napomena

- Ovisno o TV prijemniku, početak sadržaja se možda neće reproducirati.

Reprodukcija zvuka s TV-a putem postolja

(System Audio Control)

Možete slušati zvuk s TV prijemnika kroz zvučnike postolja, pomoću jednostavnog postupka. Možete također ugoditi glasnoću ili u potpunosti isključiti zvuk postolja koristeći daljinski upravljač TV prijemnika. Za detaljnije pogledajte upute za uporabu TV prijemnika.



Pritisnite I/⏻ za uključenje postolja.

Zvuk se čuje iz zvučnika postolja. Kad isključite postolje, zvuk se čuje iz zvučnika TV prijemnika.

Napomene

- Uključite li TV prijemnik prije postolja, potrebno je kratko pričekati do početka reprodukcije zvuka.
- Ovisno o TV-u, kad podesite glasnoću za postolje pomoću daljinskog upravljača TV-a, razina glasnoće prikazuje se na TV zaslonu jednako kao kod prikaza pri podešavanju glasnoće za TV. U tom slučaju, razina glasnoće koja se prikazuje na TV zaslonu i pokazivaču postolja mogu se razlikovati.

Korištenje funkcije Volume Limit

Kad je funkcija System Audio Control aktivna i izlazni način se automatski prebacuje sa zvučnika TV prijemnika na zvučnike postolja, može se čuti glasan zvuk, ovisno o podešenoj razini glasnoće na postolju. To možete spriječiti ograničavanjem razine glasnoće.

- 1 Pritisnite AMP MENU.**
- 2 Pritisnite tipke ↑/↓ više puta dok se na pokazivaču ne pojavi "SET HDMI", zatim pritisnite ⊕ ili →.**

- 3 Pritisnite tipke ↑/↓ više puta dok se na pokazivaču ne pojavi "VOL LIMIT", zatim pritisnite ⊕ ili →.**

- 4 Pritisnite tipke ↑/↓ za odabir željene maksimalne razine glasnoće.**

Maksimalna razina glasnoće mijenja se na sljedeći način

MAX ↔ 49 ↔ 48 2 ↔ 1 ↔ MIN

- 5 Pritisnite AMP MENU.**

Izbornik AMP se isključuje.

Napomene

- Ova funkcija je raspoloživa samo ako je funkcija Control for HDMI uključena.
- Ova funkcija nije raspoloživa kad se izlazni način prebacuje sa zvučnika postolja na zvučnike TV prijemnika.

Savjeti

- Savjetujemo da ograničenje glasnoće podesite na malo nižu vrijednost od razine glasnoće koju uglavnom slušate.
- Neovisno o odabranom ograničenju glasnoće, tipke VOL +/- na postolju i VOLUME +/- na daljinskom upravljaču i dalje rade.
- Ukoliko ne želite odrediti maksimalnu razinu glasnoće, odaberite postavku "MAX".

Isključivanje postolja, TV prijemnika i spojenih komponenta

(System Power Off)

Kad isključite TV prijemnik pomoću tipke POWER na daljinskom upravljaču, postolje i sve komponente koje podržavaju HDMI automatski se isključuju.

Napomena

- Ovisno o stanju, spojene se komponente možda neće isključiti. Za detalje, pogledajte upute za uporabu isporučene uz spojene komponente.

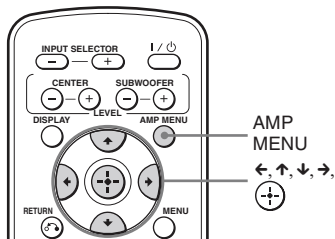
Uporaba funkcije uštede energije

(HDMI PASS THRU)

Ako je na postolje spojen TV prijemnik kompatibilan s funkcijom "BRAVIA" Sync te se TV isključi, prijenos HDMI signala se prekida i potrošnja energije je smanjena. Standardna postavka je "AUTO".

Napomena

- Ova funkcija je raspoloživa samo ako je funkcija "CTRL HDMI" podešena na "ON".



- 1 Pritisnite AMP MENU.
- 2 Pritisnite tipke \uparrow/\downarrow više puta dok se na pokazivaču ne pojavi "SET HDMI", zatim pritisnite \oplus ili \rightarrow .
- 3 Pritisnite \uparrow/\downarrow za odabir "PASS THRU" i zatim pritisnite \oplus ili \rightarrow .
- 4 Pritisnite \uparrow/\downarrow za odabir postavke.

- AUTO: Kad je TV uključen dok je postolje u pripravnom stanju, na postolju se odvija izlaz HDMI signala iz HDMI izlazne priključnice. Ovo podešenje savjetujemo ako koristite TV koji je kompatibilan sa značajkom "BRAVIA" Sync. Ovo podešenje smanjuje potrošnju u pripravnom stanju u usporedbi s podešenjem "ON".

- ON: Kad je postolje u pripravnom stanju, na njemu se kontinuirano odvija izlaz HDMI signala iz HDMI izlazne priključnice. Indikator POWER/ACTIVE STANDBY na prednjoj strani postolja svijetli narančasto.

Napomena

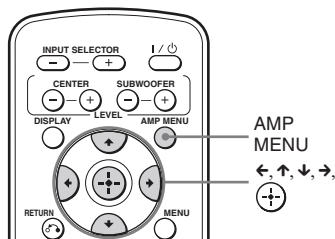
- Kad je odabrana opcija "AUTO", trebat će za izlaz slike i zvuka prema TV-u malo više vremena nego s opcijom "ON".

5 Pritisnite AMP MENU.

Izbornik AMP se isključuje.

Isključivanje funkcije Audio Return Channel

Ako je TV kompatibilan s funkcijom Audio Return Channel (ARC), putem HDMI kabla šalju se iz TV-a također digitalni audiosignali. Za slušanje zvuka iz TV-a ne trebate dodatno audiopovezivanje. Ne koristite li funkciju ARC, povežite postolje i TV digitalnim optičkim kablom i podesite "ARC" na "OFF" u izborniku AMP.



- 1 Pritisnite AMP MENU.
- 2 Pritisnite tipke \uparrow/\downarrow više puta dok se na pokazivaču ne pojavi "SET HDMI", zatim pritisnite \oplus ili \rightarrow .
- 3 Pritisnite tipke \uparrow/\downarrow više puta dok se na pokazivaču ne pojavi "ARC", zatim pritisnite \oplus ili \rightarrow .

4 Pritisnite \uparrow/\downarrow za odabir "OFF".

- ON: Funkcija ARC je uključena.
- OFF: Funkcija ARC je isključena.

5 Pritisnite AMP MENU.

Izbornik AMP se isključuje.

Napomena

- Kad je opcija "CTRL HDMI" podešena na "OFF", funkcija ARC i njezino podešenje nisu raspoloživi.

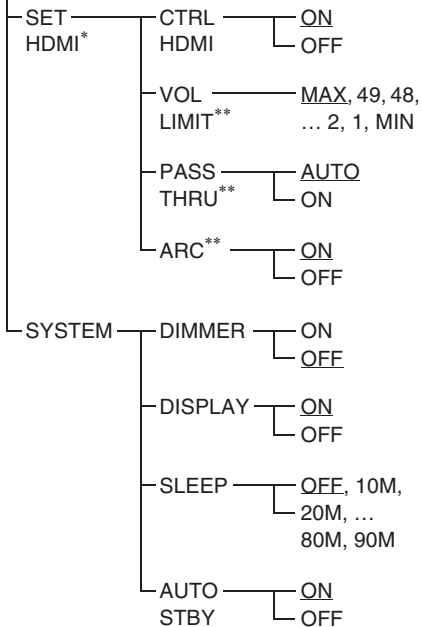
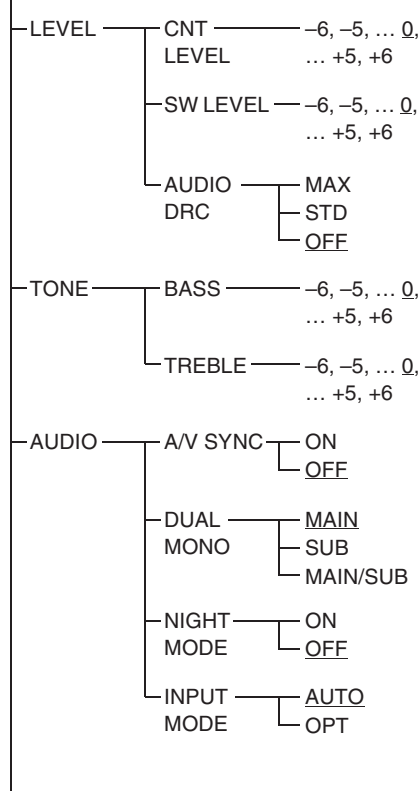
Napredno podešavanje

Postavke i podešenja pomoću izbornika pojačala

Uporaba izbornika AMP

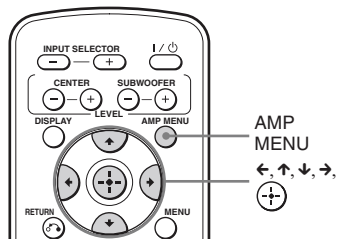
Tipkom AMP MENU na daljinskom upravljaču možete podesiti niže navedene postavke. Standardne postavke su podcrtane.

AMP MENU



* Pogledajte poglavlje "Značajka "BRAVIA" Sync (str. 24).

** Ova postavka se pojavljuje samo ako je opcija "CTRL HDMI" podešena na "ON".



- 1** Pritisnite tipku AMP MENU za uključivanje izbornika AMP.
- 2** Više puta pritisnite ←/↑/↓/→ za odabir postavke.
- 3** Pritisnite tipku AMP MENU za isključivanje izbornika AMP.

Savjet

- Te postavke ostaju aktivne čak i nakon odspajanja mrežnog kabela.

Na sljedećim stranicama detaljnije se opisuju svaka od postavki.

Podešavanje razine zvučnika (CNT LEVEL, SW LEVEL)

Možete podesiti razinu i balans zvučnika i subwoofera.

- 1** Odaberite "LEVEL" u izborniku AMP i zatim pritisnite ⊕ ili →.
- 2** Odaberite "CNT LEVEL" ili "SW LEVEL" i zatim pritisnite ⊕ ili →.
 - CNT LEVEL: Podešavanje glasnoće zvučnika.
 - SW LEVEL: Podešavanje glasnoće subwoofera.
- 3** Odaberite željeni parametar.

Parametar za "CNT LEVEL" i "SW LEVEL" je između "-6" i "+6" u koracima po 1. Standardna postavka je "0".

Slušanje Dolby Digital zvuka pri niskoj glasnoći (AUDIO DRC)

Funkcija ograničava dinamički raspon zvučnog zapisa. Korisna je za gledanje filmova uz smanjenu glasnoću. AUDIO DRC se odnosi samo na Dolby Digital izvore.

- 1** Odaberite "LEVEL" u izborniku AMP i zatim pritisnite ⊕ ili →.
- 2** Odaberite "AUDIO DRC" i zatim pritisnite ⊕ ili →.
- 3** Odaberite podešenje.
 - OFF: Isključena kompresija dinamičkog raspona.
 - STD: Reprodukcija zvuka s vrstom dinamičkog raspona u skladu s originalnom snimkom.
 - MAX: Potpuna kompresija dinamičkog raspona.

Podešavanje razine niskih i visokih tonova (BASS, TREBLE)

Možete lako podesiti razinu niskih i visokih tonova.

- 1** Odaberite "TONE" u izborniku AMP i zatim pritisnite ⊕ ili →.
- 2** Odaberite "BASS" ili "TREBLE" i zatim pritisnite ⊕ ili →.
 - BASS : Podešavanje razine basova.
 - TREBLE : Podešavanje razine visokih tonova.
- 3** Odaberite željeni parametar.

Parametar je između "-6" i "+6" u koracima po 1. Standardna postavka je "0".

Podešavanje odgode između reprodukcije slike i zvuka (A/V SYNC)

Pomoću ove funkcije možete odgoditi zvuk kad reprodukcija slike kasni za reprodukcijom zvuka.

- 1** Odaberite "AUDIO" u izborniku AMP i zatim pritisnite ⊕ ili →.
- 2** Odaberite "A/V SYNC" i zatim pritisnite ⊕ ili →.
- 3** Odaberite podešenje.
 - OFF: Bez odgode.
 - ON: Usklađivanje reprodukcije slike i zvuka.

Napomene

- Pomoću ove funkcije možda nećete moći savršeno podesiti odmak između zvuka i slike.
- Ova funkcija je prikladna samo za Dolby Digital, DTS i Linear PCM (2ch) ulaz putem digitalnog koaksijalnog kabela, digitalnog optičkog kabela ili HDMI kabela.

Reprodukcija multiplex zvuka (DUAL MONO)

Možete uživati u multiplex zvuku prilikom prijema AC-3 multiplex signala na postolju.

Napomena

- Za prijem AC-3 signala, potrebno je spojiti digitalni satelitski prijemnik na postolje optičkim ili koaksijalnim kabelom, i podesiti digitalni izlaz na digitalnom satelitskom prijemniku na AC-3.

1 Odaberite "AUDIO" u izborniku AMP i zatim pritisnite ⊕ ili →.

2 Odaberite "DUAL MONO" i zatim pritisnite ⊕ ili →.

3 Odaberite podešenje.

- MAIN: Reprodukcija zvuka samo glavnog kanala.
- SUB: Reprodukcija zvuka samo pomoćnog kanala.
- MAIN/SUB: Reprodukcija glavnog kanala preko lijevog zvučnika i pomoćnog kanala iz desnog zvučnika.

Uživanje u zvuku uz nižu glasnoću (NIGHT MODE)

Pomoću ove funkcije možete uživati u zvučnim efektima i jasno pratiti dijaloge čak i uz smanjenu glasnoću.

1 Odaberite "AUDIO" u izborniku AMP i zatim pritisnite ⊕ ili →.

2 Odaberite "NIGHT MODE" i zatim pritisnite ⊕ ili →.

3 Odaberite podešenje.

- ON: Uključuje funkciju "NIGHT MODE".
- OFF: Isključuje funkciju.

Savjet

- Kad želite smanjiti glasnoću i nastaviti slušati Dolby Digital zvuk, koristite funkciju AUDIO DRC (str. 29).

Podešavanje zvuka iz satelitskog prijemnika (INPUT MODE)

Ako nema izlaza višekanalnog zvuka čak ni ako ste postolje i satelitski prijemnik povezali HDMI kabelom, spojite digitalni optički kabel.

1 Odaberite "AUDIO" u izborniku AMP i zatim pritisnite ⊕ ili →.

2 Odaberite "INPUT MODE" i zatim pritisnite ⊕ ili →.

3 Odaberite "OPT".

- AUTO: Prednost pri izlazu signala zvuka ima ulazna priključnica HDMI SAT/CATV.
- OPT: Emitira signale iz priključnice SAT/CATV OPT.

Promjena svjetline pokazivača (DIMMER)

Raspoložive su dvije razine svjetline pokazivača.

1 Odaberite "SYSTEM" u izborniku AMP i zatim pritisnite ⊕ ili →.

2 Odaberite "DIMMER" i zatim pritisnite ⊕ ili →.

3 Odaberite podešenje.

- ON: Zatamnjeno.
- OFF: Svijetlo.

Promjena postavki prikaza (DISPLAY)

Možete promijeniti način funkcioniranja pokazivača.

- 1** Odaberite "SYSTEM" u izborniku AMP i zatim pritisnite \oplus ili \rightarrow .
- 2** Odaberite "DISPLAY" i zatim pritisnite \oplus ili \rightarrow .
- 3** Odaberite podešenje.
 - ON: Pokazivač je uključen cijelo vrijeme.
 - OFF: Pokazivač se uključuje samo na trenutak, kad koristite postolje.

Savjet

- Pokazivač prikazuje vrstu ulaznog signala (samo digitalni ulaz) kad pritisnete DISPLAY, čak i ako je opcija "DISPLAY" podešena na "OFF".

Napomena

- Pokazivač je aktivan cijelo vrijeme dok je zvuk privremeno isključen ili kad je aktivirana funkcija zaštite čak i ako je opcija "DISPLAY" podešena na "OFF".

Uporaba sleep timera (SLEEP)

Moguće je programirati postolje za isključenje u određeno vrijeme kako biste mogli zaspati uz glazbu. Vrijeme do isključenja možete podesiti u koracima od po 10 minuta.

- 1** Odaberite "SYSTEM" u izborniku AMP i zatim pritisnite \oplus ili \rightarrow .
- 2** Odaberite "SLEEP" i zatim pritisnite \oplus ili \rightarrow .
- 3** Odaberite željeno vrijeme.

Prikaz minuta (preostalo vrijeme) izmjenjuje se na sljedeći način:

OFF \leftrightarrow 10M \leftrightarrow 20M
 \updownarrow \updownarrow
 90M \leftrightarrow 80M ... 30M

Napomena

- Funkcija je primjenjiva samo za ovo postolje, ne i za spojeni TV prijemnik ili druge komponente.

Funkcija Auto Standby (AUTO STBY)

Možete smanjiti potrošnju energije. Postolje automatski prelazi u pripravno stanje kad ne rukujete njime oko 30 minuta i ako kroz to vrijeme nema ulaza signala. Standardna postavka je "ON".

- 1** Odaberite "SYSTEM" u izborniku AMP i zatim pritisnite \oplus ili \rightarrow .
- 2** Odaberite "AUTO STBY" i zatim pritisnite \oplus ili \rightarrow .
- 3** Odaberite podešenje.
 - ON: Uključuje funkciju "AUTO STBY".
 - OFF: Isključuje funkciju.

Napomena

- Kad funkcija AUTO STBY isključi postolje, ono se možda neće uključiti automatski pri sljedećem uključanju TV-a.

U slučaju problema

Ako iskusite neke od sljedećih poteškoća tijekom uporabe uređaja, prije nego što odnesete uređaj na servis, proučite ove upute jer vam one mogu pomoći u rješavanju problema. Ako su problemi i dalje prisutni, obratite se najbližem Sony dobavljaču.

NAPAJANJE

Uređaj se ne uključuje.

- Provjerite je li mrežni kabel čvrsto spojen.

Postolje se ne uključuje pri uključanju TV-a.

- Provjerite postavke zvučnika TV-a. Podešenja zvučnika TV-a upravljaju automatskim uključivanjem postolja zajedno s TV-om.
- Postolje se ne uključuje pri uključanju TV-a ako se zvuk reproducirao iz zvučnika TV-a pri zadnjem isključivanju TV-a.

Funkcija System Power Off ne radi.

- Promijenite postavke na TV prijemniku tako da se spojene komponente automatski isključuju kad isključite TV prijemnik. Za podrobnosti pogledajte upute za uporabu TV prijemnika.

Postolje se isključuje kad isključite TV.

- Kad je uključena funkcija Control for HDMI, aktivna je i značajka System Power Off te se postolje isključuje istodobno s TV prijemnikom.

Postolje se automatski isključuje.

- Aktivirala se funkcija AUTO STBY (str. 31).

ZVUK

Ne reproducira se Dolby Digital ili DTS višekanalni zvuk.

- Provjerite je li zvuk na Blu-ray disku, DVD disku i sl., snimljen u Dolby Digital ili DTS formatu.
- Kod spajanja Blu-ray uređaja, DVD uređaja itd., na digitalne ulaze postolja, provjerite postavke zvuka (postavke izlaza zvuka) spojene komponente.

Ne može se postići surround efekt.

- Ovisno o digitalnom signalu, zvučni efekt se možda neće moći primijeniti (str. 23). Pritisnite DISPLAY za prikaz formata zvuka na pokazivaču. Prikazuje li se na pokazivaču "2.0ch" ili "1.0ch", signal je stereo ili mono te ne sadržava višekanalni zvuk. Prikazuje li se "5.1ch" i sl., signal sadržava više kanala ali će surround efekt možda biti slabiji što ovisi o programu ili disku.

Iz postolja nema izlaza TV zvuka.

- Provjerite priključak digitalnog optičkog kabela ili audio kabela koji je spojen na postolje i TV (str. 10).
- Provjerite izlaz zvuka na TV-u.
- Ako TV podržava funkciju ARC, podesite "CTRL HDMI" i "ARC" na "ON".

Zvuk se čuje istovremeno iz zvučnika postolja i iz zvučnika TV prijemnika.

- Ako je funkcija Control for HDMI isključena, ili odabrana komponenta nije kompatibilna s funkcijom Control for HDMI, isključite zvuk na postolju ili na TV prijemniku.

Zvuk na TV prijemniku kasni u odnosu na sliku.

- Podesite "A/V SYNC" na "OFF" kad je "A/V SYNC" podešen na "ON."

Glasnoća se stišava kad se izlazni način promijeni sa zvučnika TV prijemnika na zvučnike postolja.

- Uključena je funkcija Volume Limit. Za podrobnosti, pogledajte poglavlje "Korištenje funkcije Volume Limit" (str 26).

Iz postolja nema zvuka spojene komponente ili je zvuk pretih.

- Pritisnite VOLUME + i provjerite razinu glasnoće.
- Pritisnite MUTE ili VOLUME + za ponovno uključenje zvuka.
- Provjerite je li ulazni izvor pravilno odabran.
- Provjerite jesu li svi kabeli postolja i spojenih komponenta utaknuti dokraja.
- Provjerite postavke za HDMI na spojenim komponentama.

Iz određenih zvučnika nema izlaza zvuka.

- Ovisno o izvoru zvuka koji ulazi u postolje ili o zvučnom ugođaju odabranom za postolje (str. 23), iz središnjeg zvučnika se ne čuje zvuk.
- Ugrađeni zvučnici smješteni u gornju policu reproduciraju samo visoke tonove. Zvuk koji sadržava malo visokih tonova se možda neće čuti.

Zvuk je isprekidan ili su prisutne smetnje.

- Pogledajte poglavlje "Formati koje ovo postolje podržava" (str. 35).

SLIKA


Nema slike na TV prijemniku.

- Provjerite jesu li TV i postolje spojeni pravilno.
- Provjerite je li pravilno odabran TV prijemnik.
- Podesite TV prijemnik na odgovarajući ulazni mod.
- Provjerite nisu li HDMI IN i HDMI OUT nisu spojeni obrnuto.
- Provjerite jesu li priključci do kraja utaknuti u priključnice na postolju i na komponenti (str. 10, 12, 13).

Kad je postolje u pripravnom stanju, na TV prijemniku nema slike ili zvuka.

- Kad je postolje u pripravnom stanju, slika i zvuk se reproduciraju iz HDMI komponente odabrane prije posljednjeg isključenja postolja. Koristite li komponentu različitu od HDMI komponente koju ste odabrali zadnji puta, pokrenite njezinu reprodukciju pomoću One-Touch Play ili uključite postolje za odabir željene HDMI komponente.
- Provjerite je li opcija "PASS THRU" podešena na "ON" u izborniku AMP ako ste na postolje spojili komponente koje nisu kompatibilne s funkcijom "BRAVIA" Sync (str. 27).
- "CTRL HDMI" je podešen "OFF."

Daljinski upravljač ne radi

- Usmjerite daljinski upravljač prema senzoru  na postolju.
- Uklonite prepreke između daljinskog upravljača i postolja.
- Zamijenite obje baterije novima, ako su slabe.
- Odaberite odgovarajući ulaz na daljinskom upravljaču.

OSTALO

Funkcija Control for HDMI ne radi pravilno.

- Provjerite HDMI vezu (str. 10, 12).
- Podesite Control for HDMI na TV-u (str. 24).
- Provjerite je li spojena komponenta kompatibilna s funkcijom "BRAVIA" Sync.
- Provjerite postavke funkcije Control for HDMI na spojenoj komponenti. Pogledajte upute za uporabu isporučene uz spojenu komponentu.
- Ukoliko mijenjate HDMI vezu, spajate/odspajate mrežni kabel ili dođe do nestanka struje, ponovite postupak opisan u poglavlju "Značajka "BRAVIA" Sync" (str. 24).
- U slučaju spajanja/odspajanja mrežnog kabela pričekajte 15 sekundi ili duže i tek tada pochnite koristiti ovo postolje.

- Povežite li audioizlaz videokomponente i postolja kabelom koji nije HDMI, zbog funkcije "BRAVIA" Sync možda neće biti izlaza zvuka. U tom slučaju podesite "CTRL HDMI" na "OFF" (str. 25) ili spojite izlaznu audiopriključnicu izravno na TV umjesto na postolje.

Na pokazivaču se naizmjenice pojavljuju "PROTECTOR" i "PUSH POWER".

Pritisnite I/⏻ za isključivanje postolja i provjerite sljedeće nakon što nestane natpis "STANDBY".

- Provjerite jesu li zaklonjeni ventilacijski otvori na sustavu?
Nakon izvršene provjere i uklanjanja problema, ponovno uključite postolje. Ako ne možete ustanoviti uzrok problema nakon što ste provjerili ventilacijske otvore, obratite se najbližem Sony servisu.

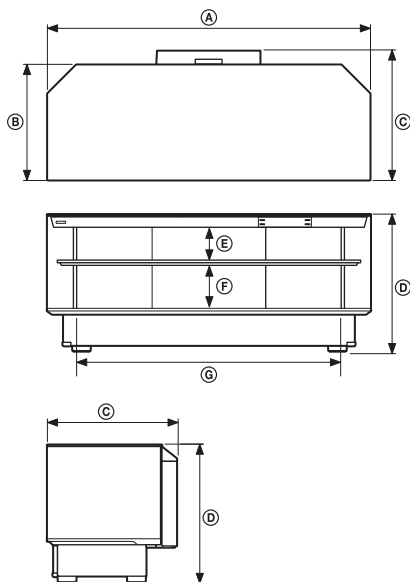
Ukoliko niste uspješni ukloniti problem nakon poduzimanja opisanih mjera, resetirajte postolje na sljedeći način:

Za ovaj postupak koristite tipke na postolju.

- 1 Pritisnite I/⏻ za uključenje postolja.**
- 2 Istovremeno pritisnite tipke INPUT SELECTOR, VOL – i I/⏻.**

Pojavi se poruka "COLD RESET" i postolje je resetirano. Postavke AMP izbornika, zvučnih efekata itd. vraćaju se na tvorničke vrijednosti.

Tehnički podaci



Dimenzije mm (približno):	Ⓐ	1130
	Ⓑ	400
	Ⓒ	452
	Ⓓ	480
Unutarnje dimenzije: mm (približno): (Dubina: 346 mm)	Ⓔ	111
	Ⓕ	139
	Ⓖ	945
Masa: kg		48

Podržani formati

Ovo postolje podržava sljedeće digitalne ulazne formate.

Format	Podržan/nepodržan
Dolby Digital	○
DTS	○
Linear PCM-2ch*	○
Linear PCM-7.1ch 48k* (samo za HDMI)	○
Linear PCM-7.1ch 96k	×
Dolby Digital Plus	×
Dolby True HD	×
DTS-HD	×

* Linear PCM prihvaća frekvencije uzorkovanja koje su manje od 48 kHz.

Pojačalo

Nazivna izlazna snaga

Stereo mod 75 W + 75 W, 4 Ω, 1 kHz,
ukupno harmonično izobličenje manje od 1%

Referentna izlazna snaga

Surround mod (po kanalu) Prednji 100 W + 100 W,
4 ohma
Središnji: 100 W, 4 ohma
Subwoofer: 130 W, 3 ohma,
100 Hz

Ulazi (analogni)

AUDIO Osjetljivost: 450 mV
Impedancija: 30 kohma

Ulazi (digitalni)

TV, SAT/CATV Optički
DVD Koaksijalni

Tuner

Sustav PLL digitalni sintetizator s
kvarcnom kontrolom

FM tuner

Raspon ugađanja 87,5–108,0 MHz
(korak 50 kHz)

Antena

Antenske priključnice FM žičana antena
Međufrekvencija 75 Ω, nesimetrične
10,7 MHz

HDMI sustav

Priključnica

Video ulazi/izlazi

HDMI™ priključnica

BD, DVD, SAT/CATV:

640 × 480p@60 Hz

720 × 480p@59,94/60 Hz

1280 × 480p@59,94/60 Hz

1920 × 1080i@59,94/60 Hz

1920 × 1080i@59,94/60 Hz

720 × 576p@50 Hz

1280 × 720p@50 Hz

1920 × 1080i@50 Hz

1920 × 1080i@50 Hz

1920 × 1080i@24 Hz

Deep Colour: 30bit/36bit

BD, DVD, SAT/CATV:

Linear PCM 7.1ch/Dolby

Digital/DTS

Audio ulazi

Zvučnici

Prednji

Zvučnički sustav

2-sistemski, s 3 zvučnika,
bas-refleksni

Zvučnik

Niskotonac: 80 mm stožasti
Visokotonac: 30 mm
stožasti × 2

Središnji zvučnik

Zvučnik

30 mm stožasti × 2

Subwoofer

Zvučnički sustav

Subwoofer, bas-refleks

Zvučnik

80 mm stožasti × 4

Općenito

Napajanje

220 – 240 V, 50/60 Hz

Potrošnja energije

U radu: 100 W

Active Standby (Potrošnja energije se povećava kad je uključena funkcija HDMI te je TV spojen na postolje i uključen, čak i kad je postolje isključeno.): 3,5 W ili manje

Pripravno stanje: 0,3 W ili manje

Dimenzije (približno)

1130 mm × 480 mm ×

452 mm (š/v/d)

Masa (približno)

48 kg

Dizajn i tehnički podaci podložni su promjeni bez najave. Proizvođač ne preuzima odgovornost za eventualne tiskarske pogreške.

- Potrošnja u pripravnom stanju 0,3 W ili manje
- Halogenizirani usporivači plamena nisu korišteni u tiskanim programskim pločama.
- Više od 85% efikasnosti napajanja sklopa pojačavanja postignuto je pomoću digitalnog pojačala, S-Master.