

SONY®

Персонална аудио докинг система

Упътване за употреба

BG



©2012 Sony Corporation

<http://www.sony.net/>

RDP-M7iP

Предупреждение

За да намалите риска от пожар или токов удар не излагайте този уред на дъжд ли влага.

За да предотвратите пожар, не покривайте вентилационните отвори на системата с вестници, покривки, пергетата и т.н. За да предотвратите пожар или токов удар, не излагайте устройството на пръски и не поставяйте върху устройството съдове пълни с вода като например вази. Не инсталирайте устройството в затворени пространства, като например лабици или вградени шкафове.

Не излагайте каквито и да е батерии, включително и батериите, инсталирани в устройството, на прекалени горещини, като например на пряка слънчева светлина, огън или подобни.

Тъй като шекерът на променливотоковия адаптер се използва за изключване на устройството от електрическата мрежа, свържете към леснодостъпен контакт. Ако забележите необичайно поведение в устройството, изключете незабавно от електрическата мрежа.

Устройството е свързано с електрическа мрежа, докато щепселът му е в контакта, дори да сте изключили от бутоните на самото устройство.

Информация за наименованието и спецификациите на продукта, както и друга важна информация се намира от долната страна на корпуса на устройството и на повърхността на променливотоковия адаптер.

ВНИМАНИЕ

Подмяната батерии само с указания в инструкциите вид. В противен случай може да се получи увреждане.

Забележка за потребители в страни, попадащи под изискванията на директивите на Европейския съюз:

Производителят на този продукт е Sony Corporation, 1-7-1 Konan Minato-ku Tokyo, 108-0075 JAPAN. Оторизираният представител на ЕМС и безопасност на продукта е Sony Deutschland GmbH, Hedelfinger Strasse 61, 70327 Stuttgart, Germany. За въпроси, касаещи сервиза и гаранцията на устройството, се обръщайте към адресите, указани в съответните документи, приложени към продукта.

ПРЕДПАЗНИ МЕРКИ

- За да изключите устройството от електрическата мрежа, хванете щекера, не дърпайте кабела.
- Тъй като във високочестотните е използвано силно магнитно поле, поддържайте кредитни карти с магнитно кодиране, часовници, телевизори с кинескопи и проектори далеч от устройството, за да предотвратите евентуална повреда от силното магнитно поле.
- Не оставайте устройството в близост до източник на топлина като например радиатор или конвекторна печка или на места обект на директна слънчева светлина, запрашаване, механични вибрации или удари.
- Осигурете достатъчна вентилация, която да предотврати нагряването на вътрешна топлина. Не поставяйте устройството върху обекти (например килим, одеяло и прочие) или в близост до материали (например завеси), които биха могли да блокират вентилационните отвори.
- Ако върху устройството попадне твърд предмет или течност, изключете веднага устройството и осигурете преглед от квалифициран персонал преди по-нататъшна употреба.
- Не докосвайте устройството с мокри ръце.
- Не поставяйте устройството в близост до водни източници.

ЗАБЕЛЕЖКИ ЗА ЛИТИЕВО-ЙОННАТА БАТЕРИЯ

- Избържете батериите със суха кърпа, за да осигурите добър контакт.
- Когато инсталирате батерията, обърнете внимание на правилния поларитет.
- Не дръжте батерията с метални пинсети. В противен случай може да се получи късо съединение.

Забележка

- В инструкциите за употреба, за функциите на iPod или iPhone както референция се използва "iPod", освен ако не е упоменато друго с текст



и илюстраци. и илюстраци.
**Изхвърляне на стари
електрически & електрон-
ни уреди**
(Приложимо за страните
от Европейския съюз и
други европейски страни,
използващи система за

разделно събиране на отпадъци)

Този символ на устройството или на неговата опаковка показва, че този продукт не трябва да се третира като домашен отпадък. Вместо това, той трябва да бъде предаден в съответните пунктове за рециклиране на електрически и електронни уреди. Изхвърляйки този продукт на правилното място, вие предотвратявате потенциални негативни последици за околната среда и човешкото здраве. Рециклирането на материалите ще помогне за запазването на естествените ресурси. За по-подробна информация относно рециклирането на този продукт, моля, свържете се с местния градски офис, службата за изхвърляне на отпадъци или с магазина, от който сте закупили продукта. Приложими аксесоари: Устройство за дистанционно управление



**Изхвърляне на използвани
батерии (Приложимо
за страните от Евро-
пейския съюз и други
европейски страни,
използващи система за
разделно събиране на**

отпадъци)

Този символ на батериите или на тяхната опаковка показва, че този продукт не трябва да се третира като домашен отпадък. Изхвърлянето на батериите на правилното място ще предотврати потенциални негативни последици за околната среда и човешкото здраве. Рециклирането на материалите ще помогне за запазването на естествените ресурси. В случай, че поради мерки за безопасност или запазване на данните продуктът трябва постоянно да бъде свързан с батерията, то отстраняването на батерията от устройството трябва да се извършва единствено в квалифициран сервис. За да се уверите, че батерията ще бъде правилно изхвърлена, предайте устройството, когато живо-

тът му изтече, в правилния събирателен пункт за рециклиране на електрическо и електронно оборудване. Относно всички други видове батерии, моля, прегледайте частта относно безопасното събиране на батериите от продукта. Предайте продукта в правилния събирателен пункт за рециклиране на батерии. За по-подробна информация относно рециклирането на този продукт, моля, свържете се с местния градски офис, службата за изхвърляне на отпадъци или с магазина, от който сте закупили продукта.

Ако имате други въпроси или проблеми свързани с експлоатацията на устройството, обърнете се към най-близкия авторизиран сервис за продукти с марка Sony.

Обща информация

Отстраняване на проблеми

Общи

Няма захраване.

- Уверете се, че променливотоковият адаптер е стабилно свързан към стънен контакт.
- Уверете се, че батериите са правилно поставени.
- Подменете всички батерии с нови ако са изтощени.

Няма звук.

- Резулирайте **VOLUME +/-** (или **VOL +/-** на устройството за дистанционно управление).

Чува се шум.

- Уверете се, че около устройството не се използват мобилни телефонни апарати.
- Ако използвате аудио свързващ кабел, изключете кабела, когато не е включен.

По време на възпроизвеждане се смесват два различни музикални източника.

- Спрете възпроизвеждането от iPod устройството или допълнителния компонент.

OPR/BATT индикатор примигва.

- Индикаторът OPR/BATT примигва, когато устройството получава сигнал от дистанционното управление или когато батериите са слаби. В тези случаи примигването не означава грешка или неизправност.

iPod

Няма звук.

- Уверете се, че iPod устройството е здраво свързано.

Не се извършват операции.

- Уверете се, че iPod устройството е здраво свързано.
- Проверете дали iPod устройството е съвместимо с това устройство (вижте „Модели съвместими iPod/iPhone устройства“).

iPod устройството не се зарежда.

- Уверете се, че iPod устройството е здраво свързано.
- Проверете дали захранващият кабел е здраво свързан.
- Проверете дали iPod устройството е съвместимо с това устройство (вижте „Модели съвместими iPod/iPhone устройства“).

Audio-in

Няма звук.


- Уверете се, че аудио захранващият кабел е здраво свързан.
- Уверете се, че свързаният компонент е в статус възпроизвеждане.

Звукът е твърде нисък.

- Проверете нивото на звука на допълнително свързаното аудио оборудване.

Устройство за дистанционно управление

Устройството за дистанционно управление не функционира.

- Подменете батериите на устройството за дистанционно управление с нова ако старата е отслабнала.
- Уверете се, че насочвате устройството за дистанционно управление към сензора на устройството.
- Не покривайте самия приемник  и не поставяйте никакви обекти точно пред него.
- Отстранете всякакви пречки на пътя на устройството за дистанционно управление и самия корпус.
- Уверете се, че сензорът за дистанционно управление не е изложен на силна светлина, слънчева или от флуоресцентна лампа.

Ако проблемът продължава, свържете се с оторизиран сервиз за продукти Sony.

Спецификации

iPod

DC out: 5 V

MAX: 1 A

Общи

Високоговорител

Прибл. 50 мм в диаметър x 2

Вход

AUDIO IN жак (ø3.5 мм стерео минижак)

Входен импеданс: 10 Ω

Стандартно входящо ниво: 245 mV

Изходи за захранване

2W + 2W (при 10% хармонично изкривяване)

Източник на захранване

Външен източник на захранване: DC IN 6V (с приложен адаптер (AC 230 V, 50Hz) или 4 x AAA/LR03 алкални батерии)

Живот на батериите:

Прибл. 10 часа (Произведени от Sony

AAA/LR03 алкални батерии)

Прибл. 8 часа (Произведени от Sony NH-AAA батерии с презареждане)

Размери

Прибл. 226 мм x 165 мм x 151 мм (в/ш/г)
(вкл. издадените части и контроли)

Тегло

Прибл. 1.1 kg (включително батериите)

Приложени аксесоари

Променливотоков адаптер (1)

Устройство за дистанционно управление

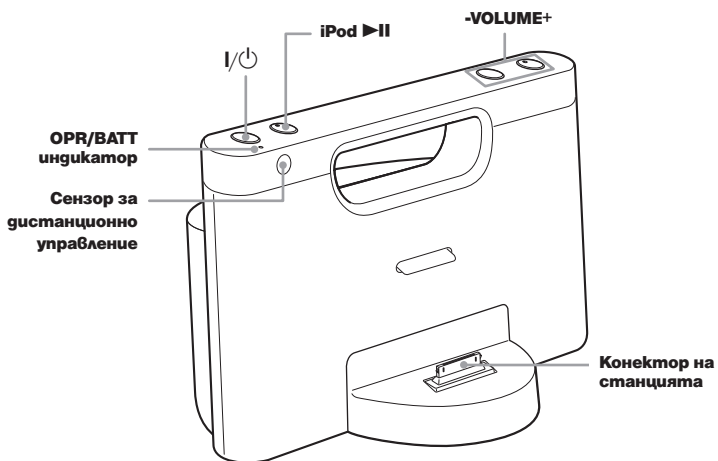
(с литиева батерия) (1)

Упътване за употреба (1)

Упътване за стартова употреба (1)

Възглавничка за iPod с малки размери (1)

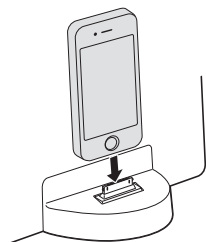
Дизайнът и спецификациите са обект на промяна без предварително предупреждение.



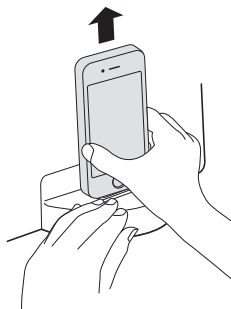
Бутоните VOLUME+ и ▶|| имат чувствителна при допир точка.

Работа

Как да монтираме iPod



Как да отстраним iPod



Забележки

- iPod устройството в защитен калъф може да бъде поставено в това устройство. Въпреки това, ако калъфът пречи на осъществяване на връзка, отстранете го от iPod устройството преди да поставите на докине станцията.
- Когато поставите или отстранявате iPod устройството, поддържайте същия въздух като докине конектора на устройството. Не извървявайте прекалено iPod устройството.
- Когато поставите или отстранявате iPod устройството, дръжте го стабилно.
- Не усуквайте и не извървявайте iPod устройството, тъй като това може да причини повреда на конектора.
- Отстранявайте iPod устройството при транспортиране, в противен случай може да се получи неизправност.
- Ако iPod устройството не може да достигне поддържащата част, която се намира в предната част на устройството, поставете приложената в комплекта възглавничка под поддържащата част.

Източник на захранване

Можете да използвате това устройство, както с ток от електрическата мрежа, така и с батерии.

Автоматично изключване

След като възпроизведането от iPod (или компонент вклучен посредством **AUDIO IN** жак) е приключило и ако не е извършена операция в продължение на 20 минути, устройството автоматично се изключва.

За да подгответе източник на захранване

Свържете приложния променливотоков адаптер към **DC IN 6V** жака на гърба на устройството плътно и вклучете към степенен контакт.

Забележка за променливотоковия адаптер

- Когато използвате с устройството с батерии, отстранете променливотоковия адаптер от стенния контакт и от **DC IN 6V** жака. Уверете се, че щекера на външния източник на захранване е изключен, преди да работите с устройството.
- Използвайте само приложения променливотоков адаптер с марка Sony. Поляритетът на щекера на устройството от други производители може да бъде различен. Ако не използвате приложения променливотоков адаптер може да доведе до неизправност.



Използване на батерии

Въведете 4 броя AAA/LR03 батерии или 4 бр NH-AAA батерии с презареждане (не са приложени).

Кога да подгответе батериите

Когато батериите са отслабени, индикаторът **OPR/BATT** отслабва и звукът се изкривява.

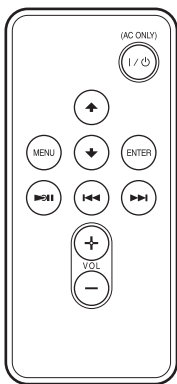
Забележка за батериите

- Не можете да използвате манганови батерии.
- Устройството не може да презарежда батерия.
- Не пренасяйте батерии заедно с метални обекти като например монети. Ако положителните и отрицателни терминали на батериите попаднат в контакт с метален обект, това може да генерира топлина.
- Уверете се, че има наличие на правилен поляритет когато инсталирате батерия.
- Ако няма да използвате устройството продължителен период от време, отстранете батериите, за да избегнете повреда, причинена от протичане или корозия.
- Не използвайте различни видове батерии едновременно.
- Когато подменяте батериите, подменяте ги едновременно с нови.
- Работата на батериите зависи от производителя и вида на батерията, животът на батериите може да се скъси значително при наличие на ниски температури.

Устройство за дистанционно управление

Преди да използвате приложеното устройство за дистанционно управление за първи път, отстранете изолационната лента. Насочете устройството за дистанционно управление към **IR** (сензор за дистанционно управление) на устройството.

Индикатор **OPR/BATT** примигва, когато е получена команда от устройството за дистанционно управление.



Бутоните VOLUME+ и ►II имат чувствителна при допир точка.

I/II (Захранване)

- Включва и изключва устройството.
- Индикатор OPR/BATT светва, когато устройството е включено.
- Когато използвате батерии, натиснете бутон I/II на устройството. Бутон I/II на устройството за дистанционно управление работи само когато използвате променливотоков адаптер.

►II (Възпроизвеждане/Пауза)

- Започнете възпроизвеждане на iPod. Натиснете отново, за да направите пауза/възобновите възпроизвеждането.

►►I (Превъртане напред)

- Преминете към следващ запис.
- Натиснете и задръжте, докато слушате звука, за да се озвонете в желана точка.

◀◀ (Превъртане назад)

- За да преминете към предишен запис. По време на възпроизвеждане тази операция ви връща в началото на възпроизвеждания запис. За да се върнете към предишен запис, натиснете двукратно.
- Натиснете и задръжте, докато слушате звука, за да се озвонете в желана точка.

MENU

За да се върнете в предишно меню.

▲ (Нагоре)/▼ (Надолу)

- За да изберете опция от меню или запис за възпроизвеждане.

ENTER

- Извършете функцията от избраното меню или започнете възпроизвеждане.

VOL +/- (Ниво на звука нагоре/надолу)

- Регулирайте нивото на звука.

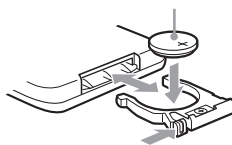
Забележка

- Някои операции може и да се различават или да не са достъпни в зависимост от вида на iPod устройството.

Кога да подмените батерията

При нормална употреба, батерията (CR2025) би трябвало да издържи 6 месеца. Когато устройството за дистанционно управление не може вече да управлява устройството, подменете батерията.

⊕ страна нагоре



Забележка

- Ако няма да използвате устройството за дистанционно управление дълго време, отстранете батерията, за да избегнете повреда, която да е причинена от протичане или корозия на батерията.

Съвместими iPod/iPhone модели.

Съвместимите iPod/iPhone модели са следните.
Преди употреба обновете вашите iPod устройства/iPhone апарати с най-новия софтуер.

iPod touch (четвърто поколение)
iPod touch (трето поколение)
iPod touch (второ поколение)
iPod nano (шесто поколение)*
iPod nano (пето поколение)
iPod nano (четвърто поколение)
iPod nano (трето поколение)
iPod classic
iPhone 4S
iPhone 4
iPhone 3GS
iPhone 3G

* iPod nano (шесто поколение не може да бъде контролиран посредством устройството за дистанционно управление, когато са избрани команди "MENU", "▲", "▼" или "ENTER".

Относно авторските права

iPhone, iPod, iPod classic, iPod nano и iPod touch са търговски марки на Apple Inc., регистрирани в САЩ и други страни. "Made for iPod" и "Made for iPhone" означават, че електронният аксесоар е създаден, за да се свързва специално с iPod или iPhone и е сертифициран от разработващ екип, че отговаря на изискванията и стандартите на Apple. Apple не носи отговорност за работата на това устройство и за съвместимостта му със съответните стандарти за безопасност. Моля обърнете внимание, че употребата на това устройство с iPod или iPhone може да окаже влияние върху работата в безжична мрежа.

Забележка

- Това устройство не е специално за употреба с iPad и при работа с такъв може да се получи неизправност.

Работа с iPod

- 1 Поставете iPod устройството върху конектора.
Конекторът може да бъде леко наклонен. За повече подробности вижте "Как да работим с iPod".
- 2 Натиснете бутон ►||
Когато използвате батерии, натиснете I/O на устройството и след това натиснете ►||.
iPod устройството започва възпроизвеждане.
Можете да работите със свързан iPod посредством това устройство или самият iPod.

Забележки

- Ако се появи съобщение в отделен прозорец на модели iPod touch или iPhone апарат, вижте "Относно допълнителни програми".
- Ако батерията на iPod устройството е прекалено ниска, заредете за известно време преди да преминете към работен режим.
- Sony не носи отговорност ако от iPod уреда бъде изгубена информация по време а работа с това устройство.
- За подробности относно наличните условия за работа с iPod, проверете уебстраницата на Apple Inc.

За да отстраните iPod устройството

За повече подробности вижте „Как да работим с iPod устройство“.

За да регулирате нивото на звука

Натиснете **VOLUME +/- (VOL +/-)** на устройството за дистанционно управление).

Съвет

- Бутон **OPR/BATT** примизва три пъти, когато звукът е поставен в минимум или максимум позиция

За да заредите iPod устройство (само посредством AC кабел)

Можете да използвате устройството като зарядно за батерии за iPod, когато захранването се подава от AC адаптер. Зареждането започва, когато iPod се свърже към устройството. статусът на зареждане се появява на дисплея на iPod-а. За повече подробности обърнете се към инструкциите за експлоатация на iPod устройството.

Свързване на допълнителни компоненти

Можете да се насладите на звук от допълнителен компонент като портативен цифров музикален плейър посредством високоговорителите на това устройство. Уверете се, че сте изключили захранването от всеки компонент преди да правите каквото и да е свързване.

- 1 Включете линеен жак за извеждане на цифровия музикален плейър (или друг компонент) към **AUDIO IN** жака на гърба на устройството като използвате подходящ аудио свързващ кабел (не е приложен).
- 2 Натиснете бутон **I/⏏** на устройството.
- 3 Включете свързания компонент.
- 4 Възпроизвеждайте от свързания компонент. Звукът от свързания компонент се извежда посредством високоговорителите на това устройство.

Забележки

- Нужният вид аудио свързващ кабел зависи от допълнителните компоненти. Уверете се, че използвате правилния кабел.
- Ако нивото на звука е ниско, първо регулирайте нивото на звука на устройството, ако нивото на звука все още е твърде ниско, регулирайте звука на свързания компонент.
- Когато възпроизвеждате от допълнителен компонент, свързан посредством **AUDIO IN** жака, спрете възпроизвеждането от iPod устройството.
- Изключете аудио свързващия кабел от устройството, когато не го използвате.

Относно допълнителните програми

В интернет Apple App Store има допълнителна програма за iPod и iPhone устройства.

Потърсете “D-Sarpli” и свалете безплатната допълнителна програма, за да научите повече за тези функции.

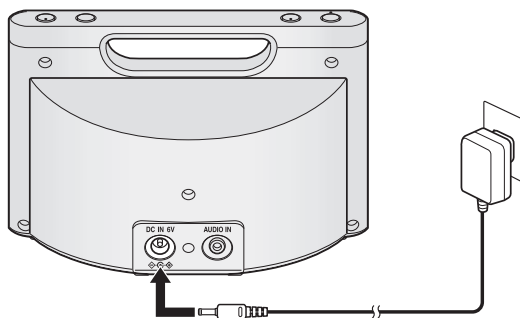
Опции

- D-Sarpli включва няколко функции на таймера: Аларма, Таймер за възпроизвеждане на музика и Таймер за автоматично изключване.
- Можете да настроите до 10 аларми като използвате песни записани в iPod устройството или прегварително запазен звук в D-Sarpli за звук на алармата. Таймерът за възпроизвеждане на музика/ да позволява да възпроизвеждате музика/ да направите пауза в желания запис и в желаното време. Таймерът за автоматично изключване ви позволява да определите време, в което да спрете възпроизвеждането на музика. Таймерът за възпроизвеждане на музика и таймерът за автоматично изключване работят в синхрон със захранването на устройството.
- Алармата, Таймерът за възпроизвеждане на музика и Таймерът за автоматично изключване са налични само когато е активиран D-Sarpli.
- D-Sarpli включва също функция за уголемяване на часовника на дисплея.

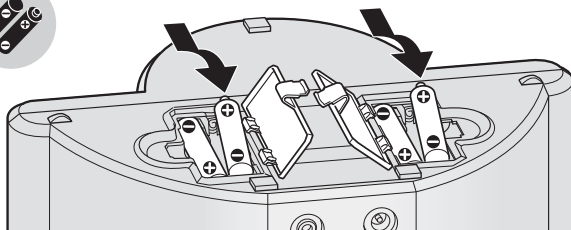
Забележки

- Ако не е свалена допълнителна програма за свързване към това устройство за вашия iPod touch/iPhone, съобщение за сваляне на програма D-Sarpli може да се появява повторително на дисплея. Деактивирайте функция за връзка с App, за да спрете появата на съобщението.
- За да деактивирате функция за връзка с App: Свържете променливотоков адаптер и след това натиснете бутон **I/⏏**, за да изключите устройството. Отстранете вашия iPod touch или iPhone от свързващия конектор. Като задържате натиснат бутон **▶||**, натиснете и задържете бутон **I/⏏** за поне 2 секунди. (Индикатор **OPR/BATT** примигва два пъти при успешно деактивиране.)
- За да активирате отново функция App, повторете горните стъпки. (Индикатор **OPR/BATT** примигва веднъж при успешно активиране.)

Упътване за въвеждане в експлоатация



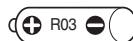
AAA/LR03 × 4 *



Алkalни батерии

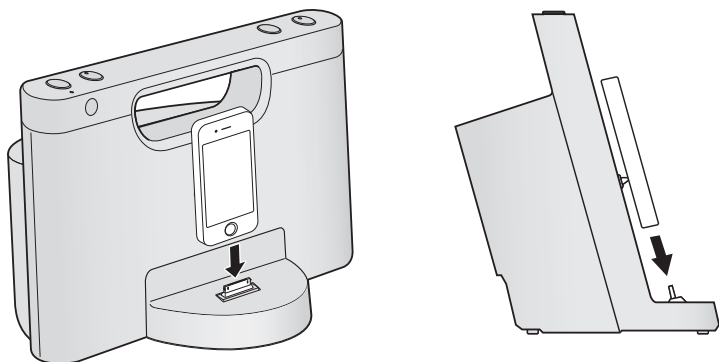


Манганови батерии

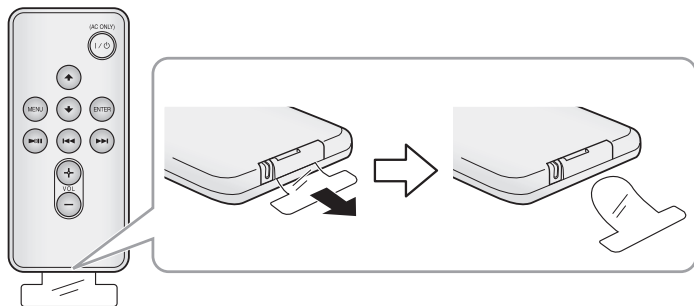


*Алkalните батерии не са приложени. Не можете да използвате манганови батерии от типа (R03). Устройството не може да презарежда батерии от какъвто и да е тип.

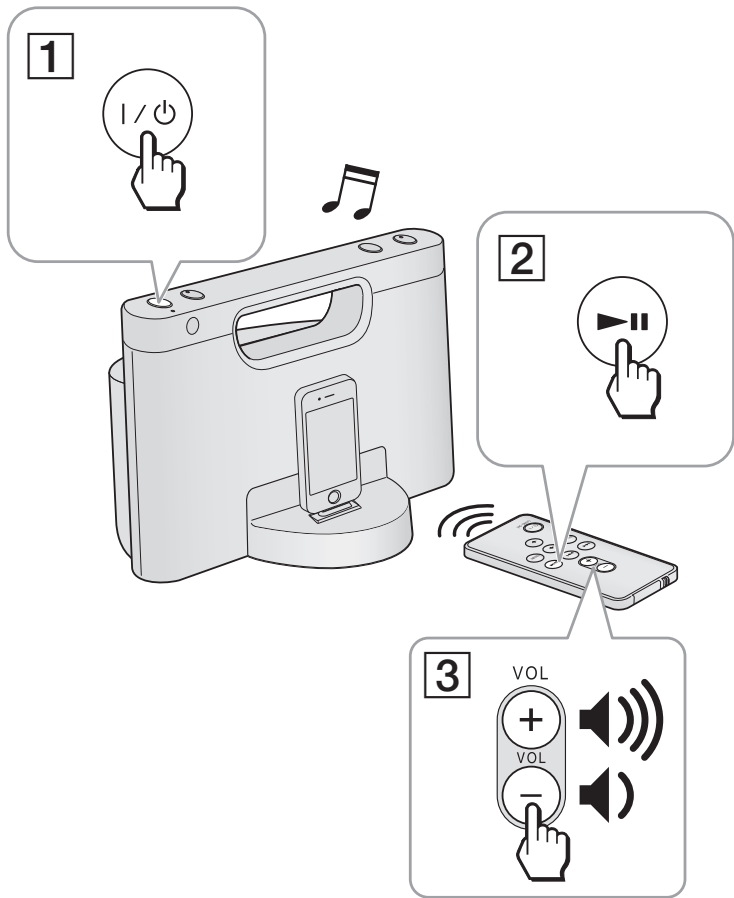
1



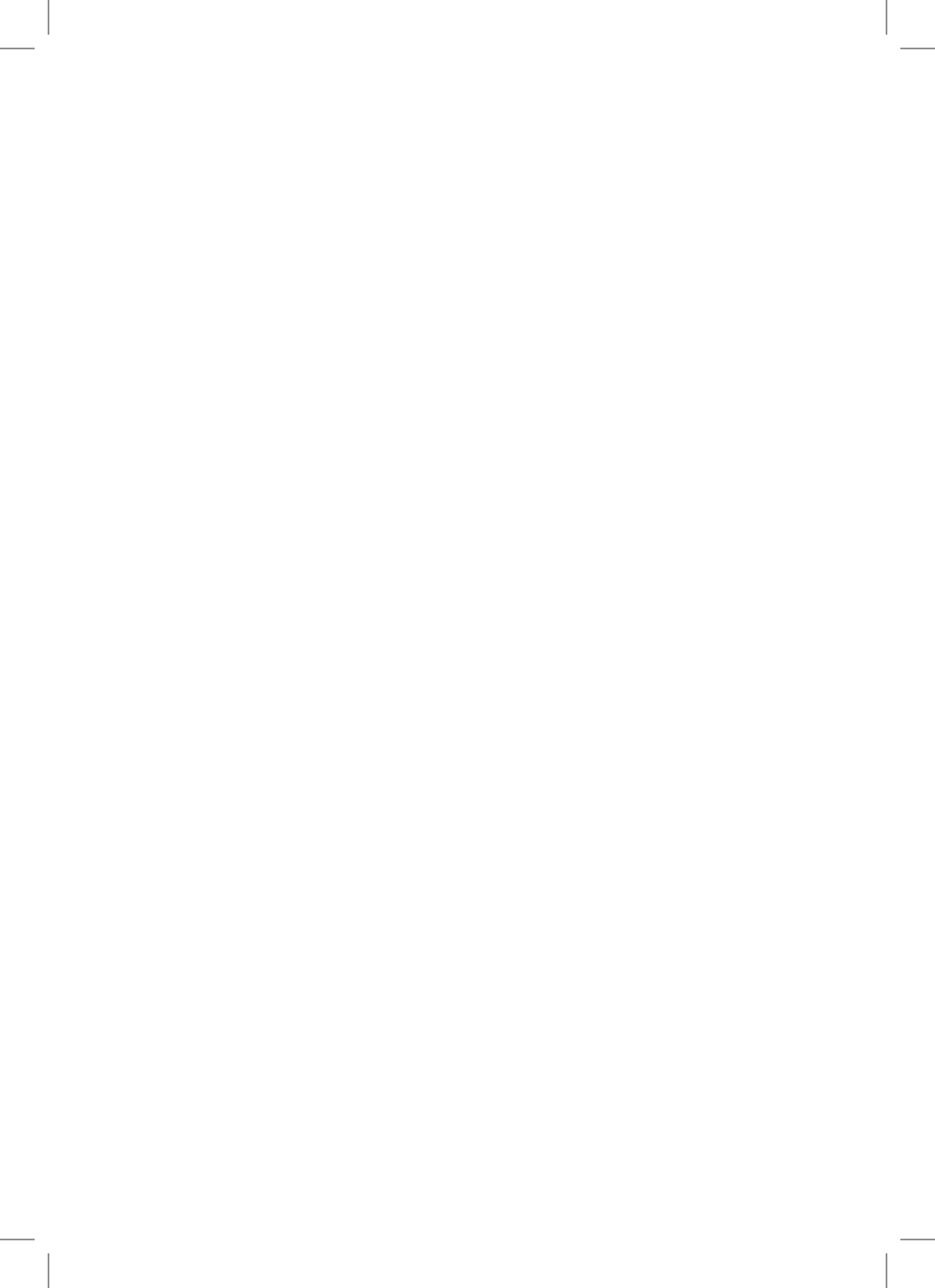
2



3







SONY®

<http://www.sony.net/>

Sony Corporation Printed in Czech Republic (EU)

BG



Изхвърляне на стари електрически и електронни уреди (Приложимо за страните от Европейския съюз и други европейски страни, използващи система за разделно събиране на отпадъци)

Този символ на устройството или на неговата опаковка показва, че този продукт не трябва да се третира като домашен отпадък. Вместо това, той трябва да бъде предаден в съответните пунктове за рециклиране на електрически и електронни уреди. Изхвърляйки този продукт на правилното място, вие предотвратявате потенциални негативни последици за околната среда и човешкото здраве, които могат да се случат при неправилното изхвърляне на продукта. Рециклирането на материалите ще помогне за запазването на естествените ресурси. За по-подробна информация относно рециклирането на този продукт, моля, свържете се с местния градски офис, службата за изхвърляне на отпадъци или с магазина, от който сте закупили продукта.

Производителят на този продукт е Sony Corporation, 1-7-1 Konan Minato-ku Tokyo, 108-0075 Japan. Упълномощеният представител за ЕМС (електромагнитна съвместимост) и техническа безопасност на продукта е Sony Deutschland GmbH, Hedelfinger Strasse 61, 70327 Stuttgart, Germany. За въпроси, свързани със сервиза и гаранцията, моля обърнете се към адресите в съответните сервизни или гаранционни документи.

Допълнителна информация за този продукт и отзорови на често задавани въпроси можете да намерите на нашия уебсайт за клиентска поддръжка.

<http://www.sony.bg>