

Vejledning til hurtig start

for PSP™-systemet (bærbar PlayStation®)

LocationFree™ Player

For PSP™-systemet

"SONY" er et registreret varemærke, der tilhører Sony Corporation.
 "LocationFree" er et registreret varemærke, der tilhører Sony Corporation.
 "PlayStation" er et registreret varemærke, og "PSP" er et varemærke, der tilhører Sony Computer Entertainment Inc.
 "Memory Stick Duo" er et varemærke, der tilhører Sony Corporation.
 Alle andre navne på systemer, produkter og servicetjenester er varemærker, der tilhører de respektive ejere.
 Symbolemerke™ og © er for nogle produkter udeladt i denne vejledning.

©2006 Sony Corporation
 ©2006 Sony Computer Entertainment Inc. Trykt i Holland

Hvis du har yderligere spørgsmål angående brug af produktet, efter du har læst denne vejledning til hurtig start og betjeningsvejledningen igennem, bedes du kontakte Sonys kundeservice. Kontaktoplysningerne kan du finde i EUROPEAN GUARANTEE INFORMATION DOCUMENT (oplysninger om garanti i Europa) eller på følgende websted.

LocationFrees supportwebsted
<http://www.sony.net/Products/LocationFree/support/>

Opsummering af installation (Installationen skal foretages, før du tager hjemmefra).

TRIN 1

Klargør PSP™-systemet og basestationen (se nedenfor).

- Kontroller PSP™-systemets softwareversion.
- Tilslut til de eksterne enheder og internettet, og tænd for basestationen.

TRIN 2

Indstil systemet, så du kan se video derhjemme (se næste side).

- Kontroller basestationens netværksindstilling.
- Registrer PSP™-systemet på basestationen.
- Konfigurer videoindstillingerne.

TRIN 3

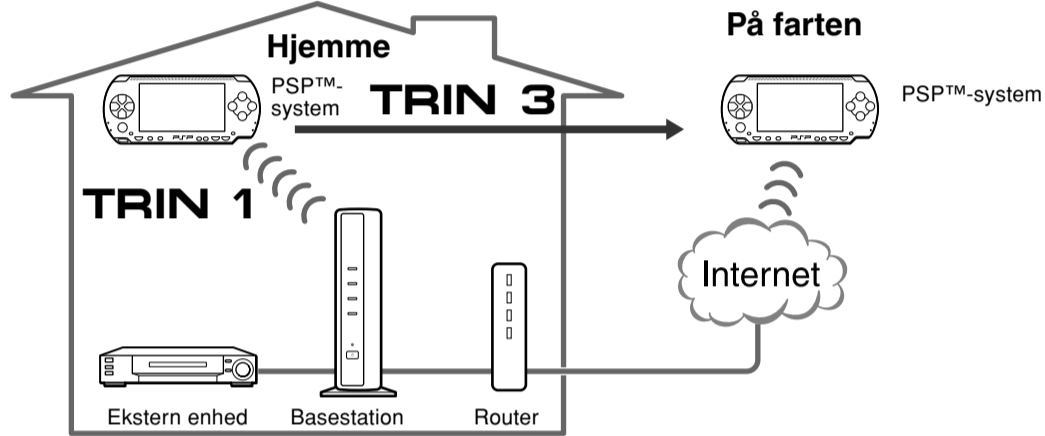
Indstil systemet, så du kan se video På farten (se næste side).

- Foretag nemme indstillinger af basestationen via PSP™-systemet.

Installationen er færdig

Se video på PSP™-systemet derhjemme og på farten.

TRIN 2



TRIN 1

Klargør PSP™-systemet og basestationen

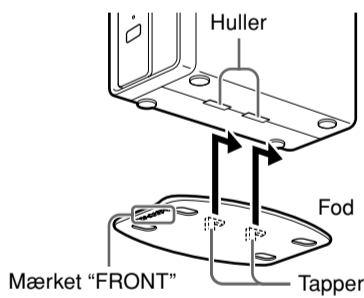
Kontroller PSP™-systemets softwareversion

Kontroller PSP™-systemets softwareversion ved at vælge "System Settings" under i startmenuen og så vælge "System Information". Hvis systemets softwareversion ikke er 2.70 eller derover, skal det opdateres.

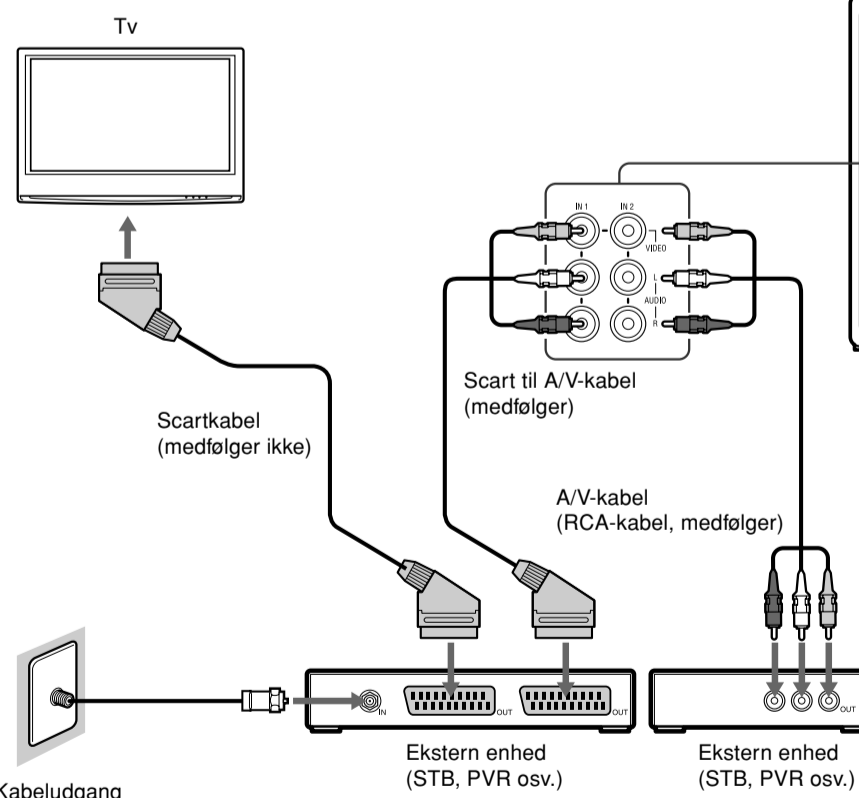
For at dette produkt kan bruges sammen med PSP™-systemet, kræves version 2.70 eller derover. Læs mere om opdatering af systemssoftware på (<http://www.yourpsp.com/>).

Tilslut til de eksterne enheder og internettet, og tænd for basestationen

1 Fastgør foden til basestationen.

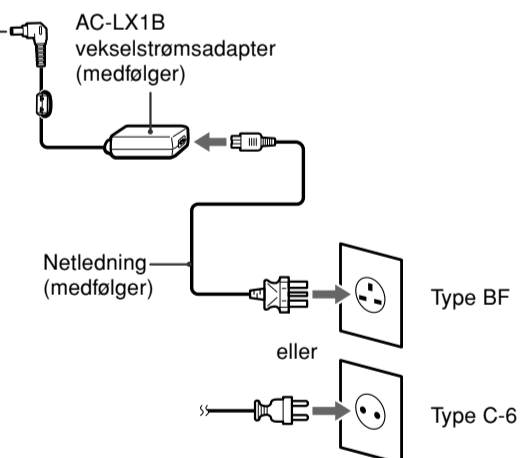


2 Tilslut til eksterne enheder (f.eks. dvd-afspillere osv.).



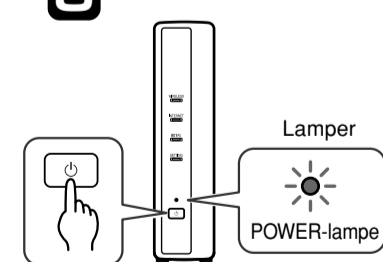
3 Tilslut IR Blaster, så den vender mod fjernsensoren på den eksterne enhed.

5 Tilslut netledningen til basestationen.



4 Tilslut LAN-kablet (medfølger ikke). Læs mere i tilslutnings-eksemplerne i TRIN 2.

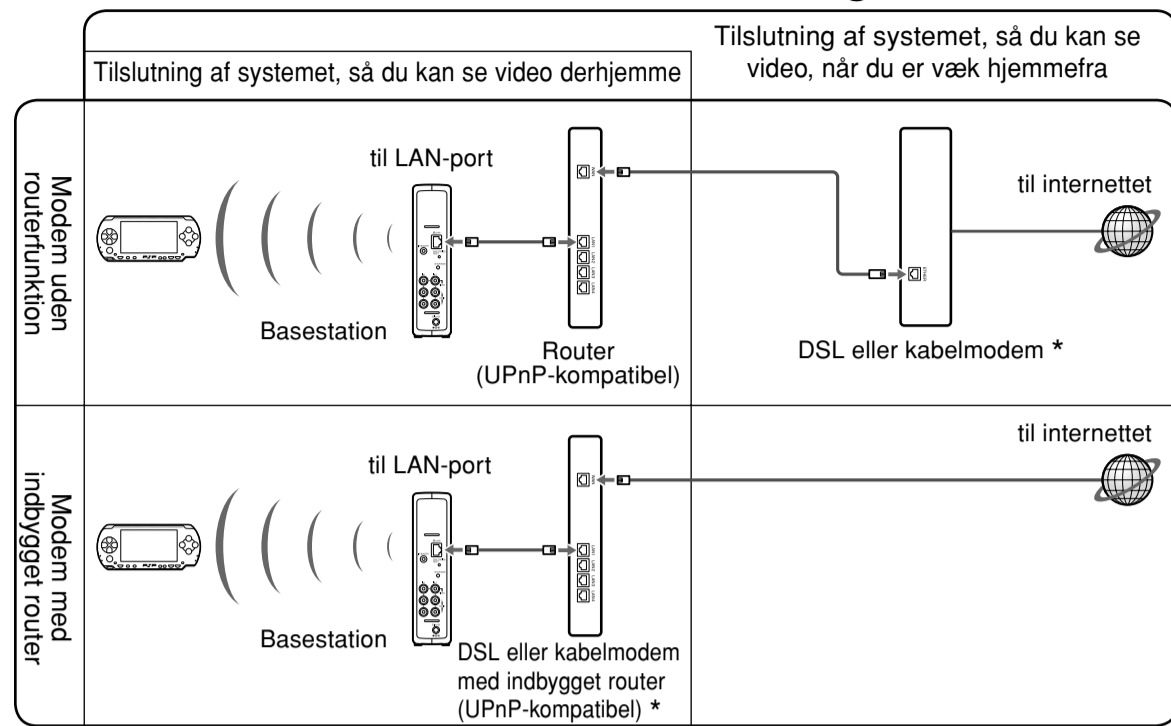
6 Tænd for strømmen.



TRIN 2

Indstil systemet, så du kan se video derhjemme

Kontroller basestationens netværksindstilling



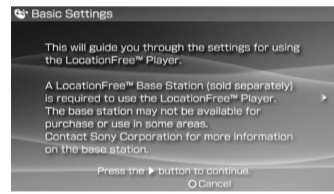
Hvis du vil downloade fjernbetjeningsdata eller opdatere basestationens softwareversion, skal basestationen være koblet på internettet.

*Din internetudbyder kan fortælle dig, hvilken slags modem du har.

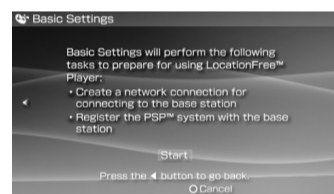
Registrer PSP™-systemet på basestationen

1 Tænd for PSP™-systemet og den trådløse LAN-kontakt på PSP™-systemet.

2 Vælg under i startmenuen. Den indstillingsskærm, der skal bruges til LocationFree Player, vises. Tryk på pil til højre for at gå videre til næste skærm.

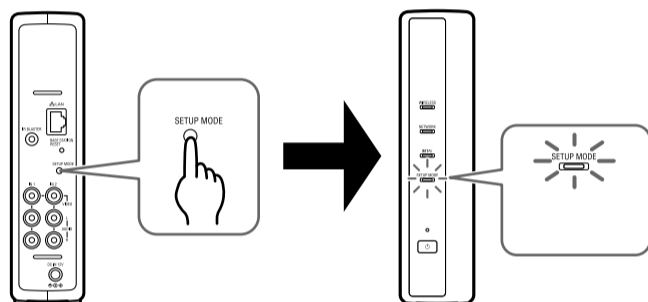


3 Vælg [Start], og tryk på knappen.



4 Tryk på SETUP MODE-knappen bag på basestationen.

Tryk på knappen og hold den inde, indtil SETUP MODE-lampen begynder at blinke (basestationen skal være tændt).



Vent, til registrering på basestationen og netværksindstillingerne for tilslutning af PSP™-systemet med basestationen er færdige. Dette er en automatisk proces.

Bemærkninger

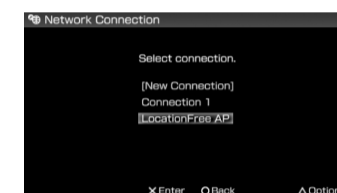
- Hvis der går mere end 5 minutter, fra SETUP MODE-lampen begynder at blinke, holder lampen op med at blinke og lyser i stedet konstant, og basestationen kan ikke længere registrere PSP™-systemet. Hvis det sker, skal du trykke på SETUP MODE-knappen bag på basestationen igen og holde den inde, indtil lampen begynder at blinke.
- Hvis meddelelsen "Base Station update required" vises, skal softwareversionen opdateres. Der findes flere oplysninger i betjeningsvejledningen til LF-PK1.
- Hvis PSP™-systemet ikke kan færdigregistreres på basestationen, skal PSP™-systemets software opdateres. Der findes flere oplysninger i "Setting and Usage Guide for PSP™ (PlayStation®Portable) System". Denne vejledning kan downloades i pdf-format fra supportwebstedet for LocationFree på <http://www.sony.net/Products/LocationFree/support/>.

5 Kontroller indstillingslisten.

Tryk på knappen for at afslutte indstillingerne. Der vises en liste med netværksindstillinger.

6 Tilslut til basestationen.

Vælg [LocationFree AP] og tryk på knappen. Der etableres forbindelse til basestationen.



7 Videoskærmen vises.

Når der er etableret forbindelse til basestationen, vises videoskærmen.



Bemærk

Kontroller, at der er tændt for den eksterne enhed. Ellers kan det være, der ikke vises noget billede.

Konfigurer videoindstillingerne

Konfigurer fjernbetjeningen på skærmen til video (så du kan tilslutte til eksterne enheder som anvist i punkt 3, TRIN 1)

Du kan justere indstillingerne for fjernbetjeningen på skærmen, som vil blive brugt til at betjene eksterne enheder som f.eks. STB eller PVR, der er forbundet med basestationen. Hvis disse indstillinger skal justeres, kræves der et Memory Stick Duo™-medie.

1 Tryk på knappen under afspilning af en video. Vælg i LocationFree Players kontrolpanel, og tryk så på knappen.

2 Vælg [Remote Control Settings], og tryk så på knappen.

3 Vælg [Video 1] eller [Video 2] for den tilsluttede eksterne enhed, fjernbetjeningen skal anvendes til, og tryk på knappen.

4 Der vises en meddelelse om, at du skal downloade fjernbetjeningsdata. Vælg [Yes], og tryk på knappen. Følg anvisningerne på skærmen for at downloade fjernbetjeningsdata på Memory Stick Duo™-mediet.

5 Når du har downloadet dataene, skal du tilslutte til basestationen igen.

6 Udfør trin 1 til 3 igen.

7 Vælg producenten af den tilsluttede eksterne enhed og tryk på pil til højre.

8 Vælg produkttypen for den tilsluttede eksterne enhed og tryk på pil til højre.

9 Afprøv fjernbetjeningen for at være sikker på, at den virker, og tryk så på pil til højre. Du kan tænde og slukke for den eksterne enhed ved at vælge [Power] og derefter trykke på knappen. Det kan nogle gange tage op til 5 sekunder, før den eksterne enhed tændes, efter du har trykket på knappen.

10 Gem indstillingerne. Tryk på knappen for at gemme indstillingerne på PSP™-systemet.

Bemærkninger

- Selv hvis der tændes og slukkes rigtigt for strømmen med [Power], kan der være andre knapper, der ikke virker. Hvis det er tilfældet, skal du vælge [Video 1] eller [Video 2] fra Index. Bekræft de aktive knapper med fjernbetjeningen på skærmen.
- Prøv alle modeller, der vises på skærmen, for at vælge den bedst egnede fjernbetjening på skærmen til de tilsluttede enheder.
- Navne og numre på knapperne kan afvige fra dem på den fjernbetjening, der fulgte med enheden.

Konfigurer farvesystemet for video (så du kan se video i PAL, SECAM, PAL60, NTSC osv.)

1 Tryk på knappen under afspilning af en video. Vælg i LocationFree Players kontrolpanel, og tryk så på knappen.

2 Vælg [Advanced Settings], og tryk så på knappen.

3 Vælg [Video Signal Settings], og tryk så på knappen.

4 Vælg et farvesystem, og klik så på knappen.

5 Vælg [OK], og tryk så på knappen. For at aktivere ændring af farvesystemets indstillinger, skal NetAV-forbindelsen afbrydes en gang, hvorefter den genetableres.

TRIN 3

Indstil systemet, så du kan se video på farten

Foretag nemme indstillinger af basestationen via PSP™-systemet

1 Kontroller, at der er tændt for basestationen.

2 Tryk på knappen under afspilning af en video. Vælg i LocationFree Players kontrolpanel, og tryk så på knappen.

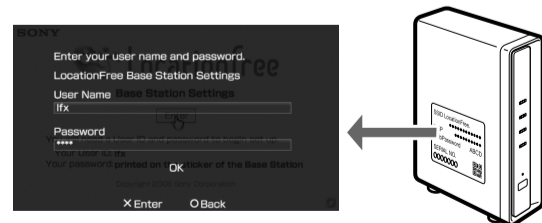
3 Vælg [Base Station Settings], og tryk så på knappen.

4 Vælg [Enter], og tryk så på knappen.



5 Indtast brugernavn og adgangskode, vælg [OK], og tryk på knappen.

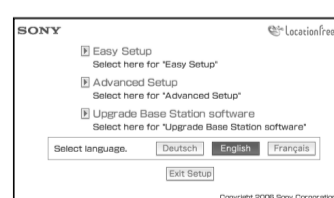
Brugernavn: lfx (små bogstaver)
Indledende adgangskode: WebPassword
er trykt på mærkatet på basestationen.



6 Vælg [Easy Setup], og tryk så på knappen.

Tip

Vælg [Deutsch], [English] eller [Français] for at vælge dit foretrukne sprog.



* Følg vejledningen på skærmen for at gå videre til kontrol af NetAV. Læs den vedlagte "Dynamic DNS Terms-of-Use Agreement" på [NetAV Setup]-siden, marker radioknappen, [NEXT], og tryk på knappen.

7 Vælg [Menu] og tryk på knappen, hvis [Success] vises på [NetAV Check]-skærmen.

Displayet vender tilbage til den første skærm. Vælg [Exit Setup], tryk på knappen, og luk så browseren ved at trykke på knappen.

Tip

Vælg [Details] og tryk på knappen, hvis [Setup Incomplete] vises på [NetAV Check]-skærmen. Læs forklaringen på den skærm, og foretag de nødvendige indstillinger.

Bagefter

Brug PSP™-systemet til at se video.

Læs nærmere om indstilling og betjening af PSP™-systemet i "Setting and Usage Guide for PSP™ (PlayStation®Portable) System". Denne vejledning kan downloades i pdf-format fra supportwebstedet for LocationFree på <http://www.sony.net/Products/LocationFree/support/>.