



Snelstartgids

voor PSP™ System (PlayStation®Portable)

LocationFree™ Player

Voor PSP™ System

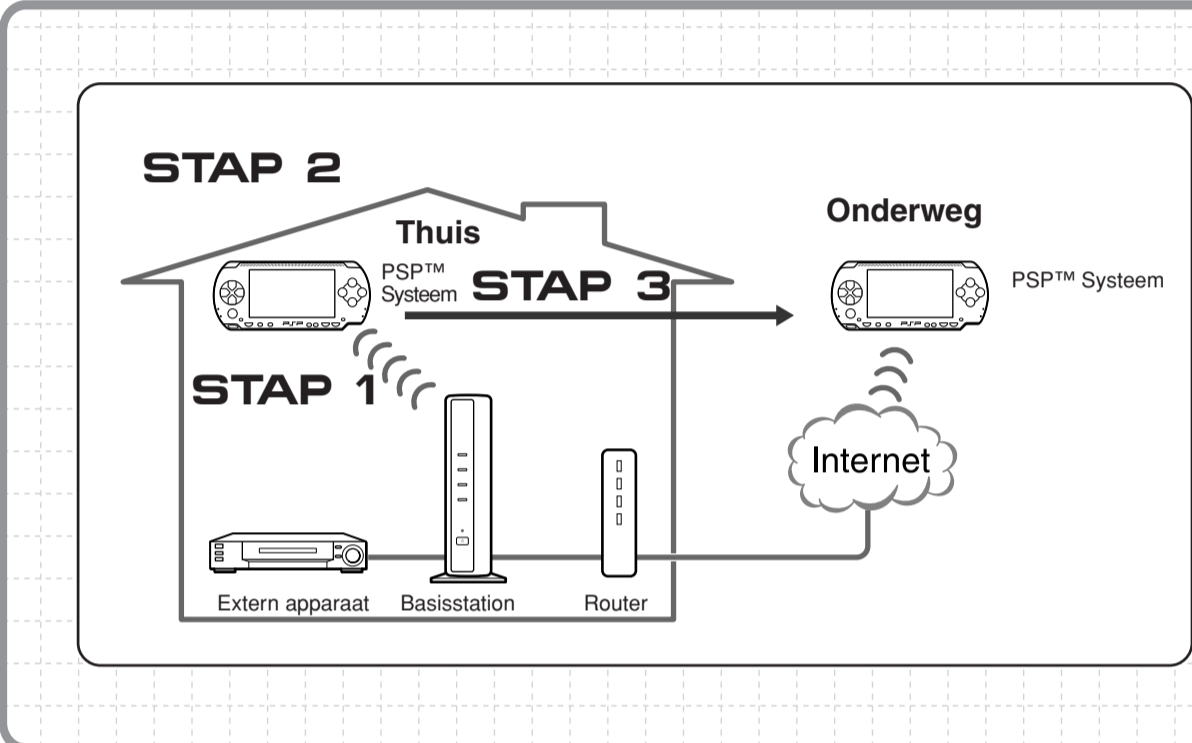
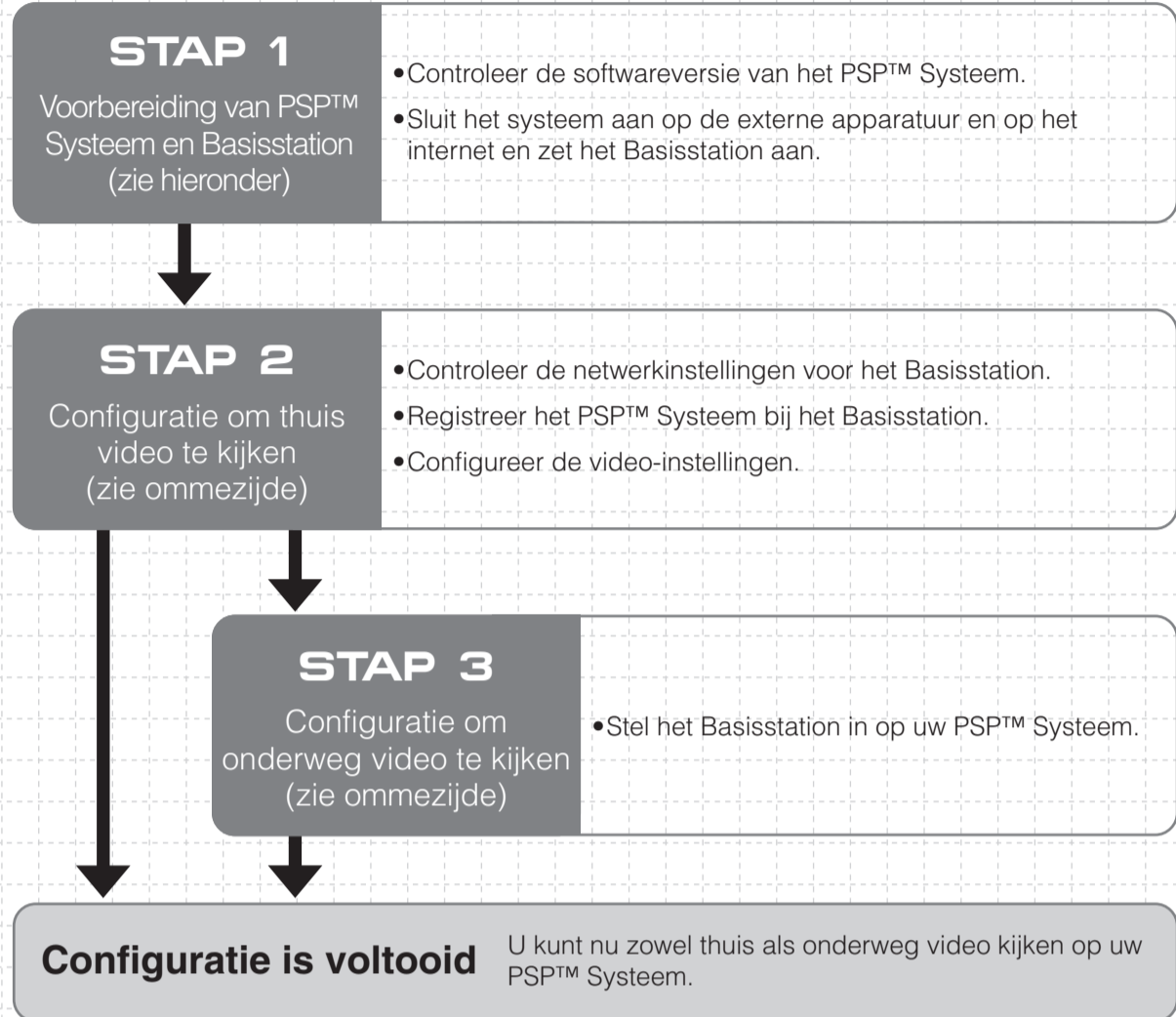
"SONY" is een gedeponeerd handelsmerk van Sony Corporation.
 "LocationFree" is een handelsmerk van Sony Corporation.
 "PlayStation" is een gedeponeerd handelsmerk en "PSP" is een handelsmerk van Sony Computer Entertainment Inc.
 "Memory Stick Duo" is een handelsmerk van Sony Corporation.
 Alle overige namen van systemen, producten en diensten zijn handelsmerken van de respectievelijke eigenaren.
 De symbolen ™ en ® worden in deze handleiding niet bij alle producten vermeld.

©2006 Sony Corporation
 ©2006 Sony Computer Entertainment Inc. Gedrukt in Japan

Als u na het lezen van deze Snelstartgids en de gebruiksaanwijzing nog vragen hebt over het gebruik van dit product, neemt u dan contact op met het Klanteninformatiecentrum van Sony. Raadpleeg het document met Europese garantie-informatie of de onderstaande website voor meer contactgegevens.

Website voor LocationFree-ondersteuning
<http://www.sony.net/Products/LocationFree/support/>

Samenvatting van de configuratie (Voer deze stappen uit voordat u het systeem gebruikt.)



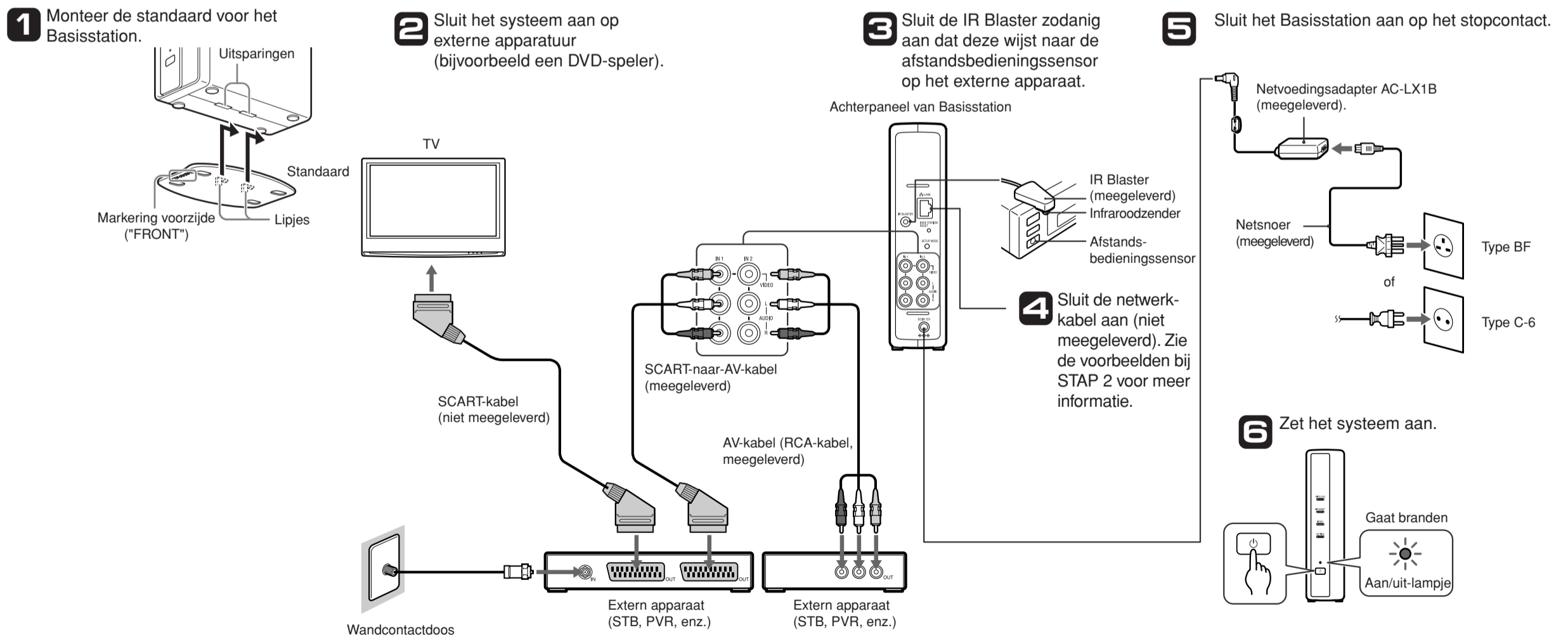
STAP 1 Voorbereiding van PSP™ System en Basisstation

Controleer de softwareversie van het PSP™ System

Om de versie van de software in het PSP™ System te controleren, selecteert u vanuit het hoofdmenu onder de optie "System Settings" en vervolgens kiest u "System Information". Als de versie van de systeemsoftware niet minimaal gelijk is aan 2.70, voert u een update uit.

U hebt minimaal versie 2.70 nodig om dit product met uw PSP™ System te kunnen gebruiken. Bezoek <http://www.yourpsp.com/> voor meer informatie over updates voor de systeemsoftware.

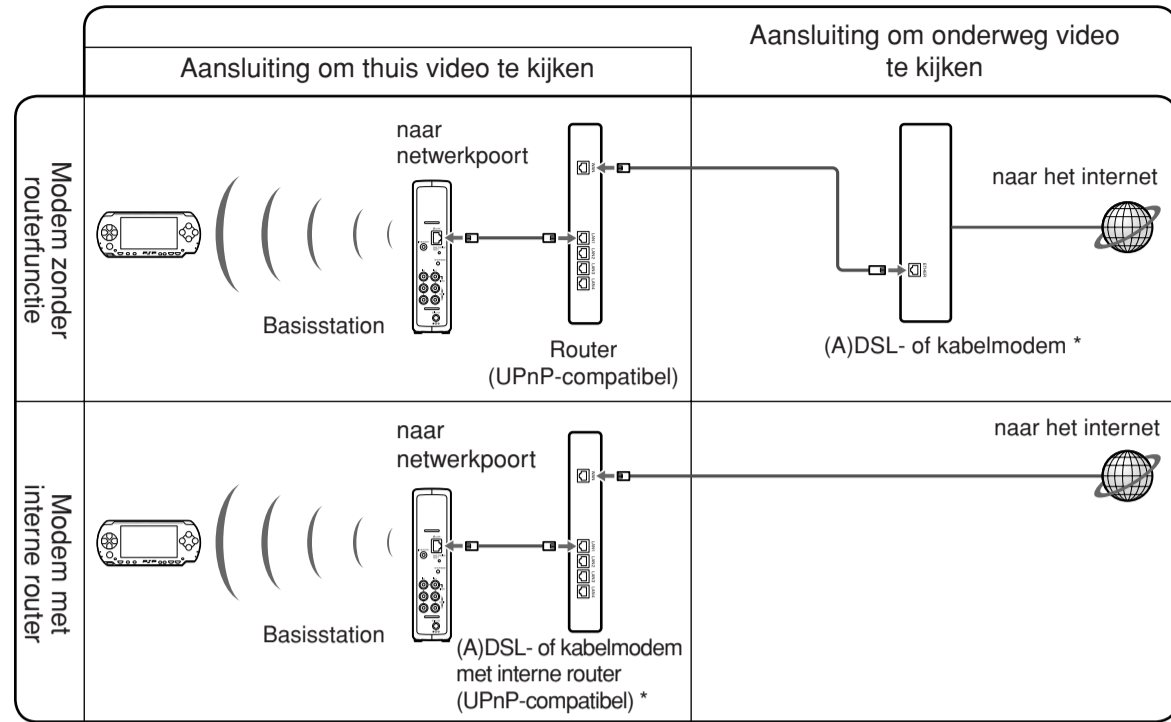
Sluit het systeem aan op de externe apparatuur en op het internet en zet het Basisstation aan



STAP 2

Configuratie om thuis video te kijken

Controleer de netwerkinstellingen voor het Basisstation



Als u afstandsbedieningsgegevens wilt downloaden of een update wilt uitvoeren van de software in het Basisstation, moet het Basisstation over een internetverbinding beschikken.

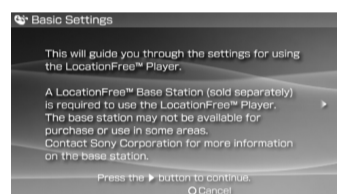
* U kunt bij uw internetprovider informeren welk type modem u gebruikt.

Registreer het PSP™ System bij het Basisstation

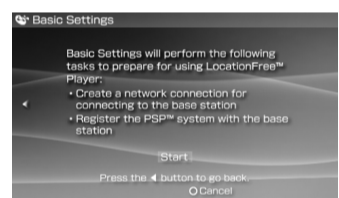
1 Zet het PSP™ System aan en activeer vervolgens de Wireless LAN-schakelaar van het PSP™ System.

2 Selecteer in het hoofdmenu de optie onder .

Het instellingen scherm voor het gebruik van de LocationFree Player wordt weergegeven. Druk op de rechter pijlknop om naar het volgende scherm te gaan.

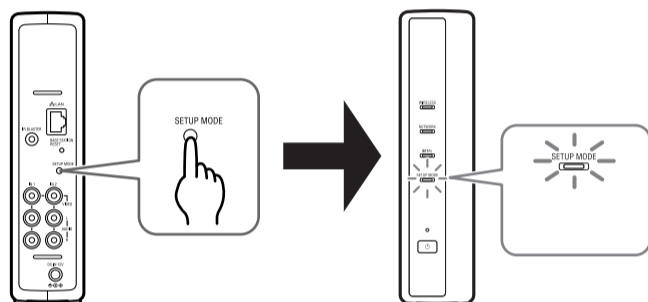


3 Selecteer [Start] en druk op de knop .



4 Druk aan de achterkant van het Basisstation op de knop SETUP MODE.

Terwijl het Basisstation is ingeschakeld, houdt u deze knop ingedrukt totdat het lampje SETUP MODE begint te knipperen.



Wacht totdat het PSP™ System zichzelf bij het Basisstation geregistreerd heeft en de netwerkinstellingen voor de verbinding tussen het PSP™ System en het Basisstation zijn geconfigureerd. Dit proces verloopt geheel automatisch.

Opmerkingen

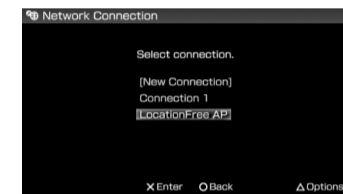
- Als er meer dan 5 minuten zijn verstreken sinds het lampje SETUP MODE begon te knipperen, gaat het lampje onafgebroken branden. Het Basisstation kan het PSP™ System dan niet meer registreren. Druk in dit geval opnieuw op de knop SETUP MODE aan de achterkant van het Basisstation en houd de knop ingedrukt totdat het lampje gaat knipperen.
- Als het bericht "Base Station update required" wordt weergegeven, moet u een update van de software uitvoeren. Raadpleeg de gebruiksaanwijzing van de LF-PK1 voor meer informatie over deze procedure.
- Als het niet lukt om het PSP™ System bij het Basisstation te registreren, voert u een update uit van de software in het PSP™ System. Raadpleeg de "Setting and Usage Guide for PSP™ (PlayStation®Portable) System" voor meer informatie. U kunt deze handleiding (in een PDF-bestand) downloaden vanaf de LocationFree-website: <http://www.sony.net/Products/LocationFree/support/>.

5 Controleer de lijst met instellingen.

Druk op de knop om de instellingen af te sluiten. Er wordt een lijst met netwerkinstellingen weergegeven.

6 Maak verbinding met het Basisstation.

Selecteer [LocationFree AP] en druk op de knop . Er wordt een verbinding met het Basisstation tot stand gebracht.



7 Het videoscherm verschijnt.

Als er verbinding met het Basisstation is, wordt het videoscherm weergegeven.



Opmerking

Zorg dat het externe apparaat is ingeschakeld, omdat er anders geen beeld wordt weergegeven.

Configureer de video-instellingen

Stel de virtuele afstandsbediening in (Voor aansluiting op externe apparaten, zoals beschreven onder punt 3 van STAP 1)

U kunt de instellingen wijzigen voor de virtuele afstandsbediening op het scherm, die wordt gebruikt voor het bedienen van externe apparaten, zoals een STB (set-top box) of een PVR (personal videorecorder) die op het

1 Druk tijdens het afspelen van video op de knop . Selecteer in het bedieningspaneel van de LocationFree Player en druk op de knop .

2 Selecteer [Remote Control Settings] en druk op de knop .

3 Selecteer [Video 1] of [Video 2] om in te stellen voor welk externe apparaat u de afstandsbediening wilt gebruiken. Druk op de knop .

4 Er wordt een bericht weergegeven dat u afstandsbedieningsgegevens moet downloaden. Selecteer [Yes] en druk op de knop . Volg de instructies op het scherm om de afstandsbedieningsgegevens te downloaden naar de Memory Stick Duo™.

5 Maak na het downloaden opnieuw verbinding met het Basisstation.

6 Voer de bovenstaande stappen 1 tot en met 3 opnieuw uit.

7 Selecteer de fabrikant van het aangesloten externe apparaat en druk op de rechter pijlknop.

8 Selecteer het producttype van het externe apparaat en druk op de rechter pijlknop.

9 Test de virtuele afstandsbediening om te controleren of deze werkt en druk op de rechter pijlknop.

U kunt het externe apparaat in- en uitschakelen door [Power] te selecteren en vervolgens op de knop te drukken. Het kan maximaal 5 seconden duren voordat het externe apparaat wordt ingeschakeld.

10 Sla de instellingen op.

Druk op de knop om de instellingen op te slaan in het PSP™ System.

Opmerkingen

- Zelfs als u het apparaat met [Power] kunt in- en uitschakelen, bestaat de kans dat andere knoppen niet functioneren. Als dit probleem zich voordoet, selecteert u [Video 1] of [Video 2] vanuit de Index. Controleer via de virtuele afstandsbediening of de knoppen correct functioneren.
- Probeer alle op het scherm weergegeven modellen om de meest geschikte virtuele afstandsbediening voor de aangesloten apparaten te selecteren.
- De namen of nummers van de knoppen op de virtuele afstandsbediening wijken mogelijk af van de knoppen op de afstandsbediening die met het apparaat is meegeleverd.

Stel het kleursysteem in (Om video te kunnen bekijken in PAL, SECAM, PAL60, NTSC enzovoort.)

1 Druk tijdens het afspelen van video op de knop . Selecteer in het bedieningspaneel van de LocationFree Player en druk op de knop .

2 Selecteer [Advanced Settings] en druk op de knop .

3 Selecteer [Video Signal Settings] en druk op de knop .

4 Selecteer een kleursysteem en druk op de knop .

5 Selecteer [OK] en druk op de knop . Om de wijziging van het kleursysteem door te voeren, moet u de NetAV-aansluiting eenmalig ontkoppelen en weer aansluiten.

STAP 3

Configuratie om onderweg video te kijken

Stel het Basisstation in op uw PSP™ System

1 Zorg dat het Basisstation is ingeschakeld.

2 Druk tijdens het afspelen van video op de knop . Selecteer in het bedieningspaneel van de LocationFree Player en druk op de knop .

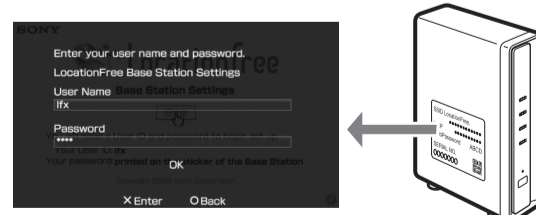
3 Selecteer [Base Station Settings] en druk op de knop .

4 Selecteer [Enter] en druk op de knop .



5 Voer de gebruikersnaam en het wachtwoord in. Selecteer [OK] en druk op de knop .

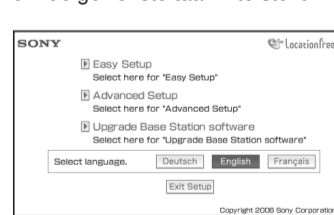
Gebruikersnaam: lfx (in kleine letters)
Wachtwoord: zie het WebPassword op het etiket op het Basisstation.



6 Selecteer [Easy Setup] en druk op de knop .

Tip

Selecteer [Deutsch], [English] of [Français] om de gewenste taal in te stellen.



* Volg de instructies op het scherm om de NetAV-controle uit te voeren. Lees de Dynamic DNS gebruiksrechten-overeenkomst op de pagina [NetAV Setup], selecteer het keuzerondje [NEXT] en druk op de knop .

7 Als op het scherm [NetAV Check] de melding [Success] wordt weergegeven, selecteert u [Menu] en drukt u op de knop .

Het startscherm wordt weer weergegeven. Selecteer [Exit Setup], druk op knop en sluit de webbrowser door op de knop te drukken.

Tip

Als de melding [Setup Incomplete] op het scherm [NetAV Check] wordt weergegeven, selecteert u [Details] en drukt u op de knop . Lees de uitleg op het scherm en breng de benodigde wijzigingen aan in de instellingen.

Ten slotte

Gebruik het PSP™ System om video te bekijken.

Raadpleeg de "Setting and Usage Guide for PSP™ (PlayStation®Portable) System" voor informatie over configuratie en gebruik van het PSP™ System. U kunt deze handleiding (in een PDF-bestand) downloaden vanaf de LocationFree-website: <http://www.sony.net/Products/LocationFree/support/>.