

SONY



ILD0

Упътване за бързо включване

NWZ-A15/A17

BG



Информация за ръководствата

За подробна информация относно WALKMAN®, вижте помощното упътване в интернет.

http://rd1.sony.net/help/dmp/nwza10/h_ww/

Въпреки че браузването е безплатно, възможно е да ви бъде начислена такса в зависимост от договора ви с доставчика на услугата.

За информация относно основните операции, уебсайта за поддръжка на клиентите и друга важна информация, вижте раздела „Как да инсталирате и четете помощното упътване“ в това ръководство.



Съдържание

Моля, проверете наличието на следните артикули в опаковката.

WALKMAN (1)

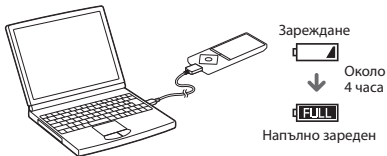
USB кабел (1)

Упътване за бързо включване (това ръководство)

Слушалки и microSD карта не са приложени към вашия WALKMAN.

Зареждане на батерията

Батерията на вашия WALKMAN се зарежда, когато той е свързан с работещ компютър.



Когато вашият Walkman е напълно зареден, изключете го от компютъра.

Забележка:

- За да предотвратите влошаване на параметрите на батерията, зареждайте я най-малко веднъж на всеки шест месеца или на една година.

Как да инсталирате и четете помощното упътване

Инсталирайте помощното упътване на компютъра си. То съдържа информация за основните операции с устройството, уебсайта за поддръжка на клиентите и как да прехвърляте съдържание като музика на своя WALKMAN.

1 Свържете Walkman към работещ компютър.

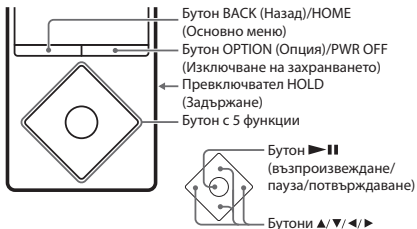
2 Отворете следните папки и кликнете два пъти върху избрания файл на вашия WALKMAN.

- Windows 7 или по-стара версия: [Start] – [Computer] – [WALKMAN] – [FOR_WINDOWS] – [Help_Guide_Installer (.exe)].
- Windows 8: [Start screen] – [Desktop] – [File Explorer] – [Computer] – [WALKMAN] – [FOR_WINDOWS] – [Help_Guide_Installer(.exe)].
- Windows 8.1: [Desktop] – [File Explorer] – [This PC] – [WALKMAN] [FOR_WINDOWS] – [Help_Guide_Installer (.exe)].
- Mac: [Finder] – [WALKMAN] – [FOR_MAC] – [Help_Guide_Installer_for_mac].

3 Следвайте инструкциите на екрана, за да завършите инсталирането.

4 За да четете помощното упътване, кликнете два пъти върху иконката-препратка, генерирана на вашия компютър.

Как да използвате вашия Walkman



Включване и изключване на захранването

Включване на захранването

Плъзнете превключвателя HOLD по посока, обратна на посоката на стрелката и натиснете произволен бутон.

Избор на език

Изберете желанния език преди прехвърляне на съдържание.

1 От Основното меню изберете  [Settings].

2 Изберете [Language Settings] – Настройка на желанния език.

Изключване на захранването

Натиснете и задръжте бутона OPTION/PWR OFF.

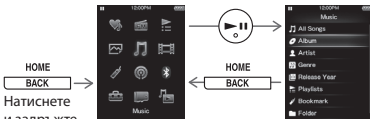
Съвет

- Ако не бъде извършена операция, екранът ще се изключи. За да го включите, натиснете бутона BACK/HOME.
- Ако за продължителен период от време не бъде извършена операция, вашият Walkman ще се изключи автоматично.

Как да използвате Основното меню

Основното меню (Home) се появява, когато натиснете и задържите бутона BACK/HOME. Това меню е отправната точка за възпроизвеждане на аудио, търсене на песни, промяна на настройки и др.

От менюто Home може да избирате желаните опции на екрана, като използвате бутона с 5 функции.

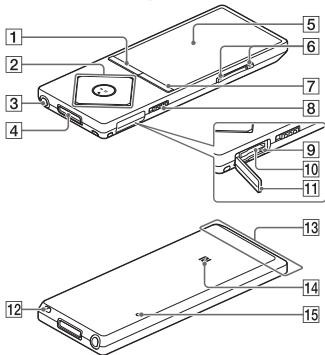


Натиснете и задържете бутона BACK/HOME.



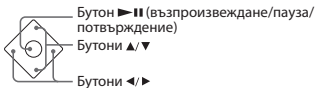
Показаните тук екрани и илюстрации са само за справка и може да се различават от действителния продукт или екран.

Части и контролни бутони



1 Бутон BACK/HOME

2 Бутон с 5 функции*1



3 Жак за слушалки

4 Жак за WM-PORT

Свържете USB кабела (предоставен) или периферни устройства (не са предоставени).

5 Дисплей

6 Бутон VOL (Volume)+^{*1}/– (Сила на звука)

Натиснете бутона VOL+, за да увеличите силата на звука и бутона VOL-, за да намалите силата на звука.

7 Бутон OPTION/PWR OFF (Option/Power off)

Натиснете, за да изведете менюто Опции. Ако натиснете и задържите този бутон, екранът се изключва и вашият Walkman влиза в режим на готовност.

8 Превключвател HOLD

9 Индикатор за достъп

10 Слот за microSD карта

Пъхнете microSD карта, докато кликне на мястото си.

11 Капаче на слота

12 Отвор за каишка

13 Вградена Bluetooth антена

14 Знак N

15 Бутон RESET(нулиране)

Използвайте химикал, кламер или др.

^{*1} Има тактилни точки. Използвайте ги, за да оперирате по-лесно с бутоните.

Операции със силата на звука (Само за държави/региони, прилагащи директивите на Европейския съюз)

Звукът от алармата и предупреждението [Check the volume level] (Проверете силата на звука) са предназначени да предпазят вашия слух, когато за първи път увеличите настройката за сила на звука над нивото, което може да увреди вашия слух. Можете да отмените алармата и предупреждението, като натиснете произволен бутон.

Забележка

- Може да усилите звука след като отмените алармата и предупреждението.
- След първоначалното предупреждение, алармата и предупреждението се появяват на всеки 20 часа, в които силата на звука е била над нивото, което може да увреди вашия слух; когато това се случи, силата на звука автоматично се намалява.
- Ако силата на звука бъде зададена над нивото, което може да увреди вашия слух и изключите плейъра, тя автоматично се връща на нивото, което е безопасно за слуха ви.

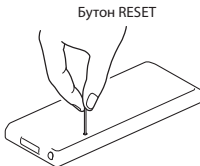
Отстраняване на проблеми

Ако вашият Walkman не работи както очаквате, опитайте се да разрешите проблема чрез следните стъпки.

1 Открийте наблюдаваните от вас признаци на проблема в "Отстраняване на проблеми" в помощното упътване (HTML формат) и пробвайте описаните стъпки за отстраняване на проблема.

2 Свържете вашия Walkman към компютъра, за да заредите батерията.

3 Натиснете бутона RESET с помощта на химикалка, кламер или друг подобен инструмент.



Признак и начин на отстраняване

Вашият Walkman не може да зареди батерията или компютърът не го разпознава.

- USB кабелът (приложен) не е свързан правилно към USB конектора на компютъра. Извадете USB кабела и го свържете отново.
- Използвайте предоставения в комплекта USB кабел.
- Когато използвате вашия Walkman за първи път или когато не сте го използвали дълго време, може да отнеме няколко минути преди да бъде разпознат от компютъра. Проверете дали компютърът разпознава плейъра около 10 минути след свързването.

Вашият Walkman не работи или не се включва захранването.

- Не можете да работите с вашия Walkman, когато той е свързан към компютър. Изключете плейъра от компютъра.

Мерки за безопасност

Информация за закони и търговски марки

За информация за закони, разпоредби и права върху търговски марки, вижте раздела „Важна информация“ в предоставения софтуер. За да прочетете тази информация, инсталирайте предоставения софтуер на компютъра.

Слушалки

- Избягвайте възпроизвеждане с висока сила на звука, тъй като продължителното слушане може да увреди слуха ви.
- При възпроизвеждане с висока сила на звука е възможно да не чувате страничните звуци. Избягвайте да използвате слушалките в ситуации, при които слухът ви трябва да е изострен като например при шофиране или каране на велосипед.
- Тъй като слушалките са с open-air дизайн, звукът се чува извън тях. Моля, съобразявайте се с хората в близост до вас.

Бележка на потребителя

Номерът на модела и серийният номер се намират на гърба на плейъра. Запишете ги в полето, предоставено по-долу. Използвайте тези номера, когато се обаждате на търговеца на Sony относно този продукт.

Модел № _____

Сериен № _____

Дизайнът и спецификациите подлежат на промяна без уведомление.

<http://www.sony.net/>

Sony Corporation Printed in Czech Republic (EU)

BG



Изхвърляне на стари електрически и електронни уреди (приложимо в Европейския съюз и други Европейски страни със системи за разделно събиране на отпадъци)

Този символ върху устройството или върху неговата опаковка показва, че този продукт не трябва да се третира като домакински отпадък. Вместо това той трябва да бъде предаден в съответния събирателен пункт за рециклиране на електрически и електронни уреди. Като предадете този продукт на правилното място, вие ще помогнете за предотвратяване на негативните последици за околната среда и човешкото здраве, които биха възникнали при изхвърлянето му на неподходящо място. Рециклирането на материалите ще спомогне да се съхранят природните ресурси. За подробна информация относно рециклирането на този продукт можете да се обърнете към местната градска управа, фирмата за събиране на битови отпадъци или магазина, откъдето сте закупили продукта.