

SONY®

Sistem audio Bluetooth®

RO

Manual de instrucțiuni pentru instalare/ conexiuni

© 2014 Sony Corporation

MEX-M70BT

Fabricat în Thailanda

Măsurile de precauție

Aveți grijă să instalați această unitate în bordul mașinii, deoarece partea din spate a acesteia se încălzește în timpul funcționării.

- Această unitate este destinată exclusiv alimentării cu curent continuu de 12 volți și împământare (masă) negativă.
- Nu fixați firele sub șuruburi și nu le prindeți în părțile mobile ale mașinii (de ex. șinele fotoliilor).
- Înainte de efectuarea conexiunilor, scoateți cheia de contact pentru a evita producerea de scurtcircuite.
- Conectați cablurile de alimentare **galben** și **roșu** numai după ce au fost cuplate toate celelalte cabluri.
- **Trageți toate firele de împământare (masă) către un punct comun de împământare (masă).**
- Aveți grijă ca, pentru siguranță, să izolați cu bandă izolatoare electric orice cablu liber neconectat.
- În spații unde poate fi expus la stropire sau udare, Sony recomandă insistent protejarea aparatului cu husa impermeabilă destinată echipamentelor stereo pentru autovehicule (care nu este furnizată). Când la acest echipament este cuplat un iPod sau un dispozitiv USB, husa nu poate fi închisă. Evitați stropirea aparatului în asemenea condiții.
- Utilizarea de instrumente optice împreună cu acest produs crește pericolul de a vă fi afectată vederea.

Note referitoare la cablul de alimentare (galben)

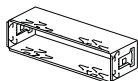
- Atunci când conectați această unitate împreună cu alte componente stereo, circuitele mașinii/ ambarcațiunii trebuie să suporte un amperaj mai mare decât suma amperajelor siguranțelor fuzibile ale tuturor unităților.
- În cazul în care circuitele ambarcațiunii/ mașinii nu rezistă la amperajul necesar, conectați unitatea direct la bateria ambarcațiunii/ mașinii.

1 Lista părților

- Numerele încercuite sunt folosite mai departe în text pentru a indica părțile componente respective.
- Rama de montaj ① și cea de protecție ④ sunt atașate la unitate înainte de expediție. Înainte de a monta unitatea, folosiți cheile de extracție ③ pentru a detașa rama de montaj ① de la unitate. Pentru detalii, consultați secțiunea “4 Detașarea ramei de protecție și a suportului” la pag. 7.
- **Păstrați cheile de extracție ③ în vederea utilizării ulterioare, deoarece ele sunt necesare la demontarea unității din bordul mașinii/ ambarcațiunii.**

Atenție

Manevrați cu grijă rama de montaj ① pentru a nu vă răni la degete.



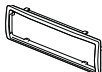
① Rama de montaj



② Cablul de alimentare/difuzoare



③ Chei de extracție



④ Rama de protecție



⑤ Șuruburi cu cap îngropat



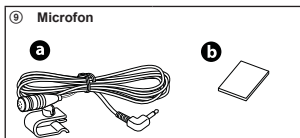
⑥ Șină de fixare



⑦ Șurub



⑧ Șurub



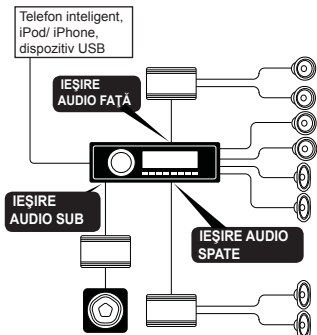
⑨ Microfon

a

b

2 Exemple de conectare

A

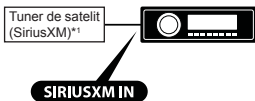


Note

- Aveți grijă să conectați firul împământare (masă) înainte de a conecta amplificatorul.
- Alarma va emite sunet doar dacă este folosit amplificatorul încorporat.

B

Numai pentru S.U.A. și Canada

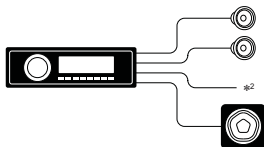


*1 Nu este furnizat

C

Conectarea facilă a subwooferului

Puteți folosi un subwoofer fără a fi necesar un amplificator de putere dacă acesta este cuplat la un cablu pentru boxe din spate.

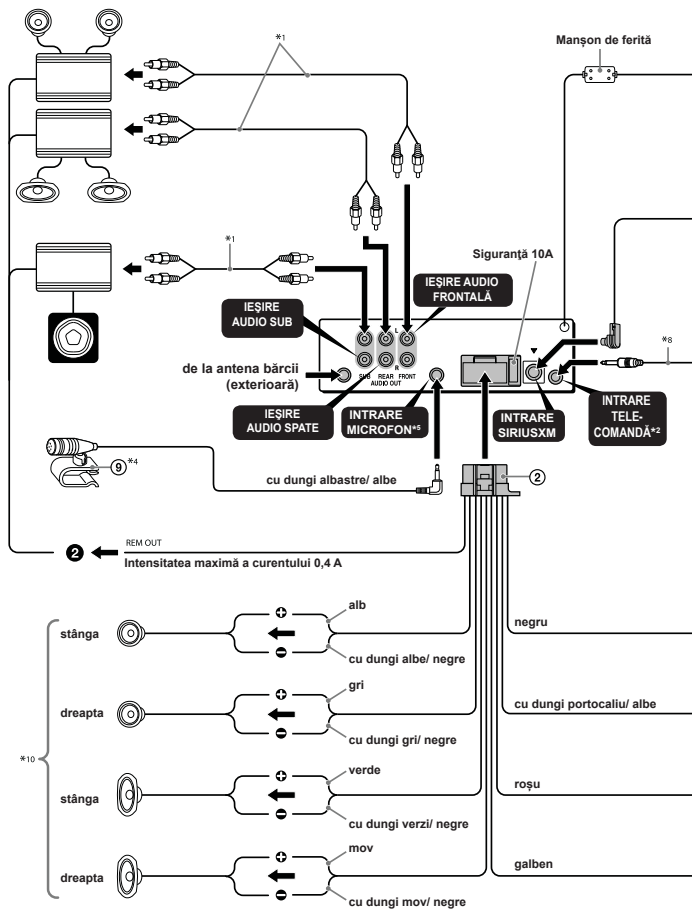


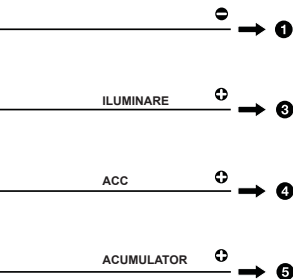
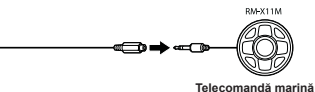
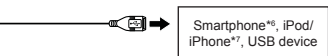
*2 Nu conectați o boxă de spate în acest mod de conexiune.

Note

- Nu conectați o boxă la această mufă.
- Aveți grijă să conectați un subwoofer de 4 - 8 ohm. Nu conectați o boxă la celălalt cablu de boxă din spate.

3 Diagrama conexiunilor





Echipeamente folosite în ilustrații (nu sunt furnizate)



Difuzor frontal



Subwoofer



Amplificator de putere



Difuzor spate

Note

- Echipamentele de mai sus sunt utilizate în ilustrații însă nu sunt furnizate.
- Niciunul dintre echipamentele prezentate mai sus nu sunt rezistente la apă.

*1 Cablu RCA cu pini (nu este furnizat).

*2 Poate fi necesar un adaptor separat.

*3 Nu este furnizat.

*4 Pentru detalii legate de instalarea microfonului, consultați secțiunea "Instalarea microfonului (9)", pag. 10.

*5 Indiferent dacă este în stare de funcționare sau nu, amplasați cablul de intrare pentru microfon astfel încât să nu împiedice șoferul. Prindeți cablul cu o clemă etc. atunci când traseul său trece prin apropierea picioarelor acestuia.

*6 Pentru a conecta un telefon inteligent la unitatea principală, este necesar un cablu special (nu este furnizat).

*7 Pentru a conecta un iPod/ iPhone, folosiți cablul de conectare USB pentru iPod (nu este furnizat).

*8 Furnizat cu telecomanda marină.

*9 Nu este rezistent la apă.

*10 Impedanța difuzoarelor : 4-8 ohm × 4.

1 Spre împământarea bateriei sau a blocului de distribuție

Conectați mai întâi firul negru de împământare, apoi cuplați firele de alimentare roșu și galben.

2 Spre cablul de comandă sau la cel de alimentare al amplificatorului de antenă

Note

- Nu este necesar să conectați acest cablu dacă nu există o antenă de putere sau un amplificator de antenă și nici în cazul unei antene telescopice acționate manual.
- Dacă ambarcațiunea dvs. are o antenă FM/AM încorporată în geamul din spate sau în cele laterale, consultați „Note privind cablurile de acționare și de alimentare”.

Spre intrarea AMP REMOTE IN a unui amplificator opțional de putere

Această conexiune este destinată exclusiv amplificatoarelor și antenei de putere. Conectarea oricărui alt sistem la această intrare poate deteriora unitatea.

3 Spre semnalele de iluminare ale ambarcațiunii

Aveți grijă să conectați mai întâi cablul negru de împământare la acumulator sau la blocul de distribuție.

4 Spre terminalul de putere +12V care este alimentat în poziția pentru accesoriu (ACC) a cheii de contact

Note

- Dacă nu există o poziție pentru accesoriu (ACC) conectați la conectorul de alimentare cu +12 V care este alimentat tot timpul.
- Dacă ambarcațiunea dvs. are o antenă FM/AM încorporată în geamul din spate sau în cele laterale, consultați „Note privind cablurile de acționare și de alimentare”.

5 La terminalul de alimentare de +12 V care este mereu sub tensiune

Aveți grijă să conectați mai întâi cablul negru de împământare la acumulator sau la blocul de distribuție.

Note referitoare la cablurile de alimentare și comandă

- Cablul REM OUT (benzi albastre/albe) furnizează +12 V C.C. atunci când porniți unitatea.
- În cazul în care ambarcațiunea/mașina dvs. are o antenă FM/AM încorporată în geamul din spate/ lateral, conectați cablul REM OUT (cu dungi albastre/albe) sau pe cel de alimentare pentru accesoriu (roșu) la borna de alimentare a amplificatorului de antenă existent. Pentru detalii, consultați dealer-ul dvs.
- Antenele de putere (exterioare) fără cutie-releu nu pot fi folosite cu această unitate.

Conectarea pentru menținerea memoriei

Atunci când este conectat cablul galben de alimentare, circuitele de memorie sunt permanent alimentate chiar dacă cheia de contact este în poziția oprit.

Note despre conectarea difuzoarelor

- Opriiți aparatul înainte de a conecta boxe.
- Folosiți difuzoare cu impedanță între 4 ohm și 8 ohm, de putere adecvată, pentru a evita deteriorarea lor.
- Nu conectați bornele difuzoarelor la șasiul mașinii și nu conectați bornele difuzoarelor din dreapta cu cele ale difuzoarelor din stânga.
- Nu conectați împământarea (masa) acestei unități la borna negativă (-) a difuzorului.
- Nu încercați să conectați difuzoarele în paralel.
- Conectați numai difuzoare pasive. Conectarea de difuzoare active (cu amplificator încorporat) poate deteriora unitatea.
- Pentru evitarea disfuncționalităților, nu folosiți cablul de difuzor încorporat al mașinii dacă unitatea are un fir comun negativ (-) pentru difuzoarele din dreapta și din stânga.
- Nu conectați cablurile pentru boxe ale unității unul la celălalt.

Măsurile de precauție

- Alegeți cu grijă locul pentru instalare astfel ca unitatea să nu influențeze operațiile obișnuite de conducere a mașinii/ bărcii.
- Evitați instalarea unității în locuri expuse prafului, murdăriei, vibrațiilor excesive sau temperaturilor mari, cum ar fi în lumina directă a soarelui sau lângă conducte de încălzire.
- În cazul montării într-o barcă, alegeți cu grijă locul unde plasați aparatul pentru a evita deteriorarea acestuia cauzată de pătrunderea apei în interior. Zonele expuse la stropire trebuie evitate. Se recomandă folosirea husei impermeabile de protecție (nu este furnizată).
- Pentru securitate și siguranță, folosiți exclusiv piesele furnizate pentru instalare.

Ajustarea unghiului de montare

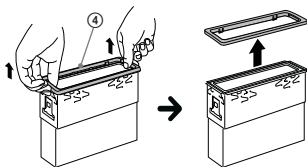
Ajustați unghiul de montare la mai puțin de 45°.

4 Detașarea ramei de protecție și a suportului

Înainte de a instala unitatea, detașați de la unitate rama de protecție ④ și rama de montaj ①.

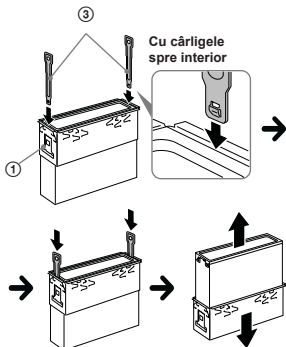
1 Detașarea ramei de protecție ④.

Apucați cu degetele laturile opuse ale ramei de protecție ④ și desprindeți-o.



2 Detașarea ramei de montaj ①.

- 1 Introduceți împreună ambele chei de extracție ③ între unitate și rama de montaj ① până ce se produce un clic.
- 2 Trageți în jos rama de montaj ①, apoi trageți unitatea în sus pentru a le separa.

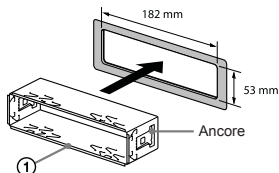


5 Exemplu de montare

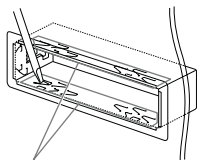
Montarea în orificiul preexistent din bordul ambarcațiunii/mașinii

Înainte de instalare, aveți grijă ca ancorele de pe ambele părți ale ramei de montaj ① să fie îndoite înspre interior cu 2 mm. Dacă ancorele sunt drepte sau îndoite spre exterior, aparatul nu este bine fixat și poate ieși din locaș.

1



2

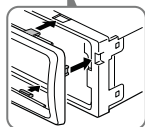
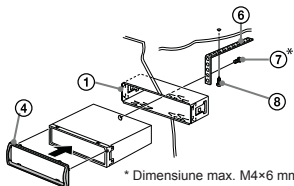


Gheare

Îndoii aceste gheare spre exterior pentru o potrivire exactă, dacă este necesar.

3

Panoul consolei interioare



Aveți grijă ca cele 4 ancore ale ramei de protecție ④ să fie potrivite corespunzător în orificiile unității.

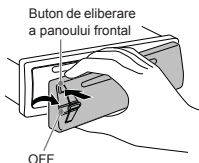
8

6 Detașarea și atașarea panoului frontal

Înainte de a instala unitatea, detașați panoul frontal.

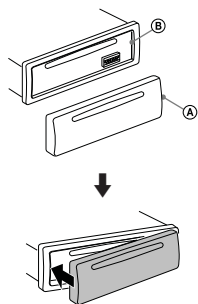
Pentru detașare

Înainte de a detașa panoul frontal, aveți grijă să apăsați și să mențineți apăsat butonul OFF. Apăsați butonul de eliberare a panoului frontal și trageți panoul în afară, spre dvs.



Pentru atașare

Prindeți partea A a panoului de partea B a unității, așa cum este ilustrat mai jos, și împingeți partea stângă în poziție până ce se aude un clic.



7 Montarea aparatului într-o mașină japoneză

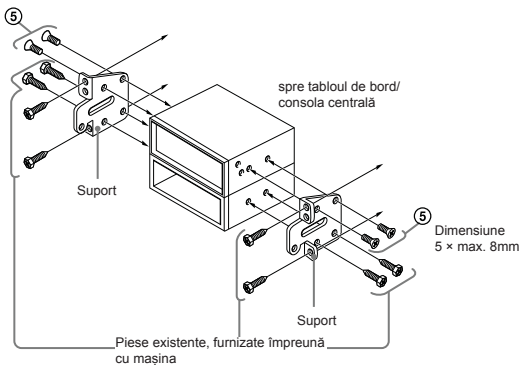
Este posibil ca acest aparat nu poate fi montat în anumite mașini japoneze. În acest caz consultați firma Sony.

Notă

- Pentru a evita orice probleme legate de funcționare, folosiți exclusiv șuruburile ⑤ furnizate pentru montaj.

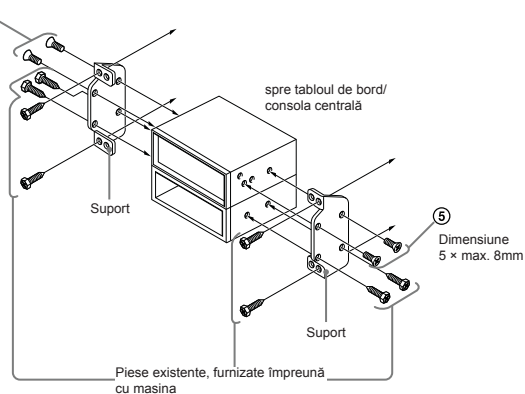
TOYOTA

Dimensiune
5 × max. 8mm



NISSAN

Dimensiune
5 × max. 8mm

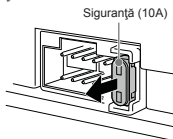


8 Înlocuirea siguranței

La înlocuirea siguranței, aveți grijă să folosiți una cu același amperaj ca cea originală.

Dacă se arde siguranța, verificați conexiunea pe traseul de alimentare și înlocuiți siguranța. În cazul în care aceasta se arde din nou după înlocuire, este posibil să existe o disfuncționalitate internă.

Vă recomandăm să consultați cel mai apropiat dealer Sony.



Avertizare pentru cazul în care cheia de contact a mașinii dvs. nu are poziția ACC

Verificați dacă ați activat funcția Auto Off (de oprire automată). Pentru detalii, consultați manualul de instrucțiuni furnizat.

Aparatul se va opri complet, în mod automat, după perioada de timp stabilită, evitându-se consumul de energie a bateriei.

Dacă nu activați funcția Auto Off (de oprire automată), apăsați și mențineți apăsat butonul OFF, de fiecare dată când opriți mașina, până ce afișajul se stinge.

Note privind pasul de acord

- Pentru detalii legate de stabilirea pasului (treptelor) de acord, consultați Manualul de instrucțiuni.
- Dacă înlocuiți bateria ambarcațiunii/ mașinii sau dacă modificați conexiunile, reglajul efectuat pentru treptele de acord va fi șters.

9 Instalarea microfonului

Montarea pe bordul mașinii/ bărcii

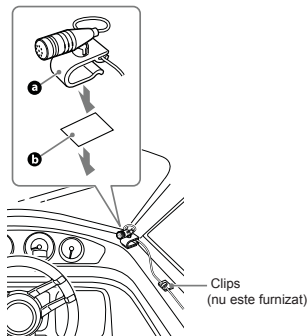
Pentru a capta vocea dvs. în timpul unei convorbiri realizate fără a folosi mâinile, trebuie să instalați microfonul ⑨.

Microfonul nu este rezistent la apă. Alegeți pentru acesta un loc uscat și protejat de apă, spre exemplu în apropierea geamului de protecție contra curentului.

Montați un clips (nu este furnizat) și ajustați lungimea și poziția cablului de microfon pentru ca acesta să nu deranjeze la condus.

Atenție

- Feriți microfonul de temperaturi și umiditate extrem de ridicate.
- Este extrem de periculoasă încurcarea cablului în jurul schimbătorului de viteză sau a pedalelor. Aveți grijă ca acest cablu să nu împiedice conducerea în siguranță a mașinii.
- Dacă autovehiculul/ ambarcațiunea dvs. este dotat cu airbag (pernă de aer) sau orice alt sistem de absorbție a șocurilor, contactați magazinul de unde ați achiziționat unitatea sau de unde ați cumpărat mașina pentru a vă informa înainte de instalarea microfonului.



Note

- Înainte de a atașa banda cu ambele fețe adezive **b**, curățați suprafața bordului cu o bucată de pânză uscată.
- Ajustați unghiul de înclinare a microfonului pentru ca acesta să fie orientat corespunzător.

Site de asistență

Dacă aveți întrebări sau pentru a obține informații legate de asistență pentru acest produs, vă rugăm să vizitați adresa de mai jos :

<http://esupport.sony.com>
<http://www.sony.com/caraudio>

Dacă aveți întrebări/ probleme legate de acest produs, încercați :

1 Citiți cu atenție secțiunea „Soluționarea problemelor” din acest manual.

2 Vă rugăm contactați (numai pentru S.U.A.) :

Apelați 1-800-222-7669
URL <http://www.SONY.com>

<http://www.sony.ro>

RO



Dezafectarea echipamentelor electrice și electronice vechi (Valabil în Uniunea Europeană și în celelalte state europene cu sisteme de colectare separate)

■ Acest simbol marcat pe un produs sau pe ambalajul acestuia indică faptul că respectivul produs nu trebuie considerat reziduu menajer în momentul în care doriți să îl dezafectați. El trebuie dus la punctele de colectare destinate reciclării echipamentelor electrice și electronice.

Dezafectând în mod corect acest produs veți ajuta la prevenirea posibilelor consecințe negative asupra mediului înconjurător și sănătății oamenilor care pot fi cauzate de tratarea inadecvată a acestor reziduuri. Reciclarea materialelor va ajuta totodată la conservarea resurselor naturale. Pentru mai multe detalii legate de reciclarea acestui produs, vă rugăm să consultați biroul local, serviciul de preluare a deșeurilor sau magazinul de unde ați achiziționat produsul.