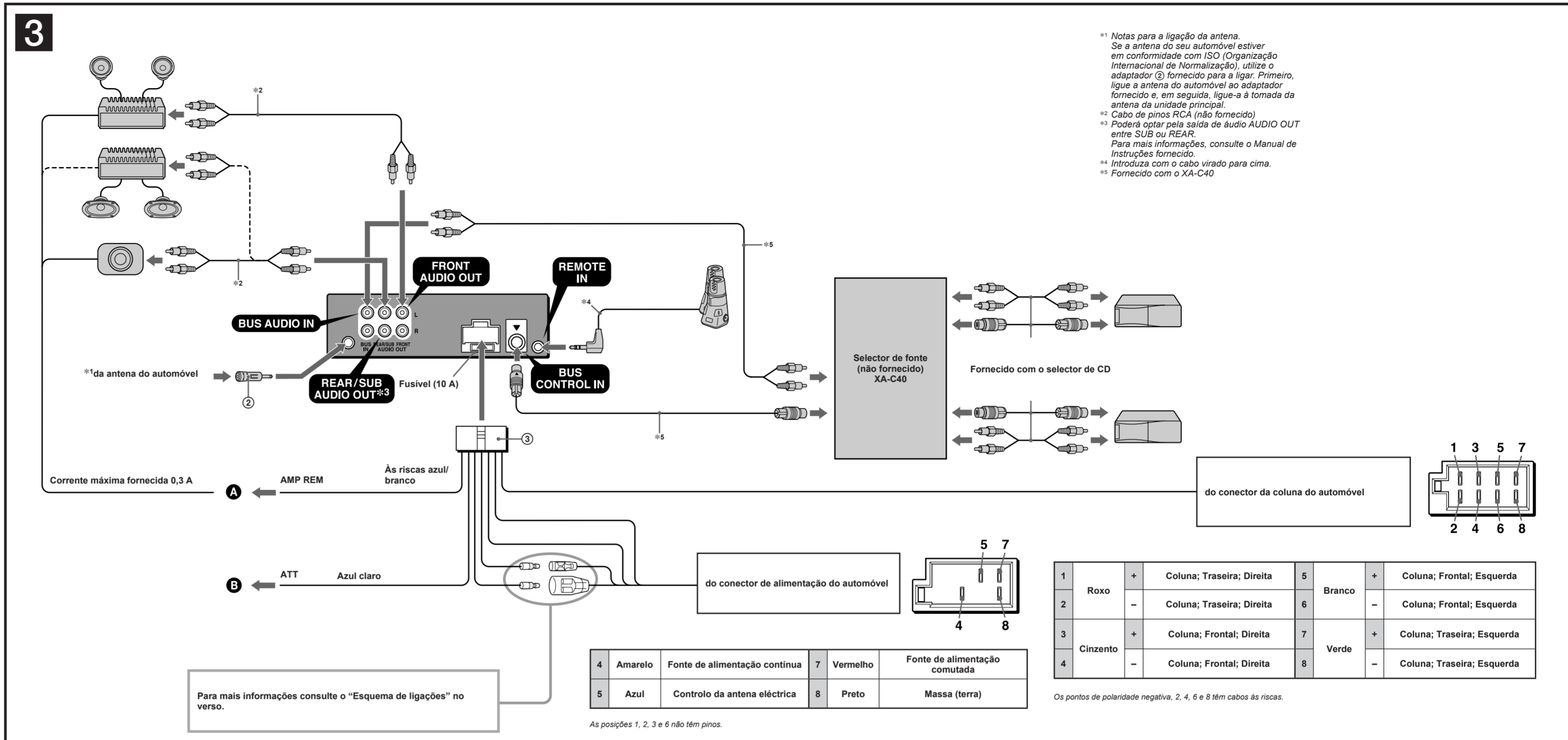


Bluetooth® Audio System

Instalação/Ligações

MEX-BT2700

©2009 Sony Corporation Printed in Spain



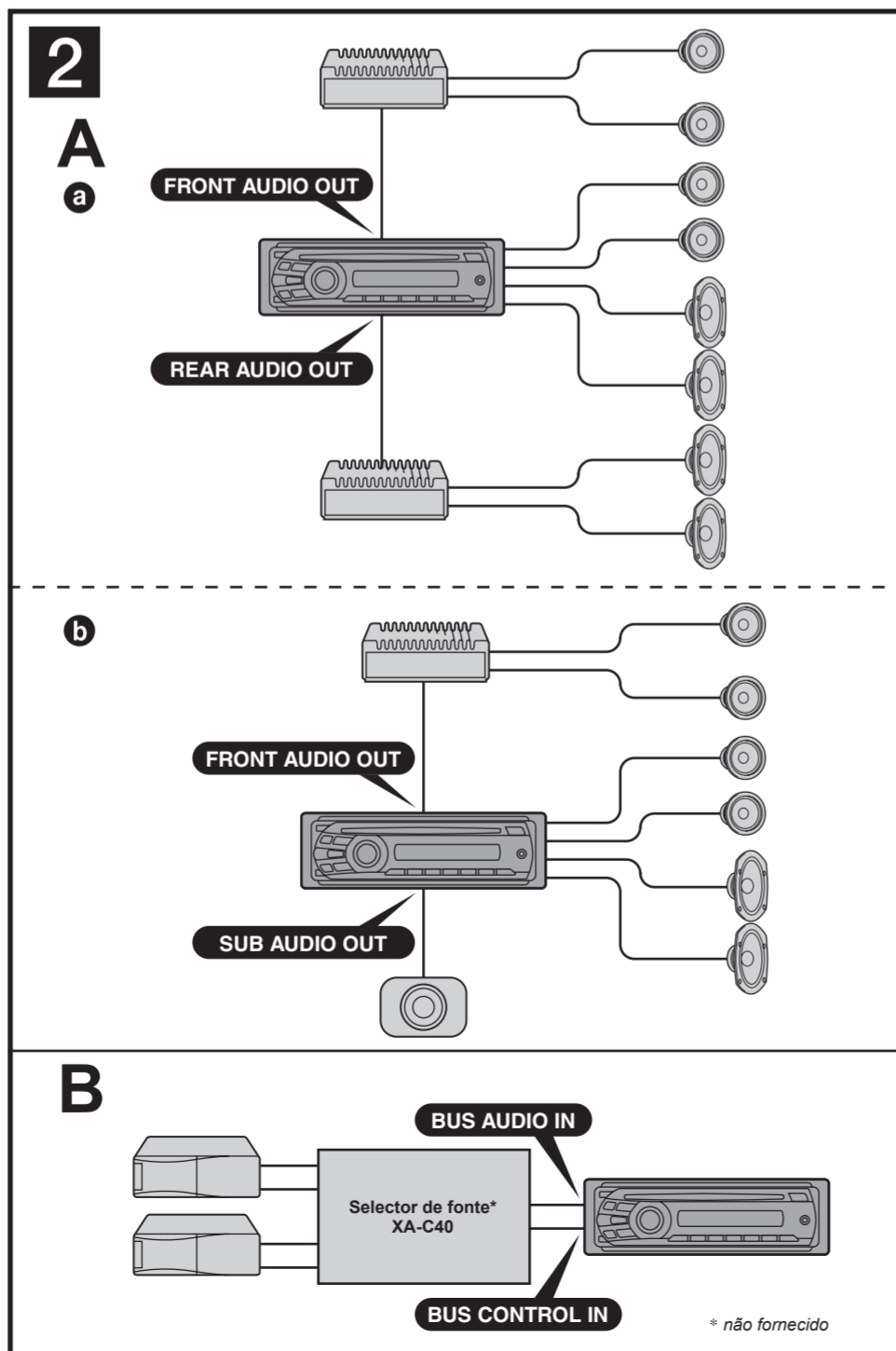
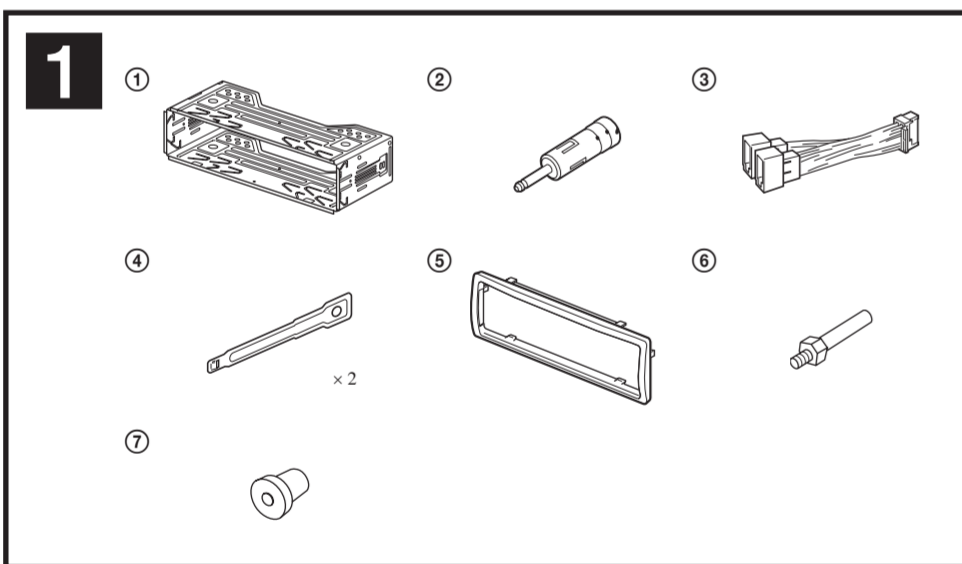
*1 Notas para a ligação da antena. Se a antena do seu automóvel estiver em conformidade com ISO (Organização Internacional de Normalização), utilize o adaptador (2) fornecido para a ligar. Primeiro, ligue a antena do automóvel ao adaptador fornecido e, em seguida, ligue-a à tomada da antena da unidade principal.

*2 Cabo de pinos RCA (não fornecido)

*3 Poderá optar pela saída de áudio AUDIO OUT entre SUB ou REAR. Para mais informações, consulte o Manual de Instruções fornecido.

*4 Introduza com o cabo virado para cima.

*5 Fornecido com o XA-C40



Atenção

Certifique-se de que instala esta unidade no tablier do automóvel, uma vez que a parte posterior da unidade aquece durante a utilização.

- Esta unidade foi concebida para funcionar apenas com uma corrente de massa negativa (terra) de 12 V CC.
- Evite deixar os cabos sob um parafuso ou presos em peças móveis (por exemplo, nas calhas dos bancos).
- Antes de proceder às ligações, desligue o motor do automóvel, de forma a evitar a ocorrência de curto-circuitos.
- Ligue o cabo de alimentação (3) à unidade e às colunas antes de o ligar ao conector de alimentação auxiliar.
- Ligue todos os cabos de terra a um ponto de massa comum.
- Certifique-se de que isola todos os cabos que não tenham sido ligados com fita isoladora para maior segurança.
- Não cubra os orifícios de ventilação ou os dissipadores de calor da unidade.

Notas sobre o cabo de alimentação (amarelo)

- Sempre que ligar esta unidade juntamente com outros componentes estéreo, a potência nominal do circuito do automóvel ligado deverá ser superior à soma de todos os fusíveis dos componentes.
- Se nenhum circuito do automóvel tiver potência suficiente, ligue a unidade directamente à bateria.

Exemplo de ligação 2

Notas (2-A)

- Certifique-se de que liga o cabo de terra antes de ligar o amplificador.
- Se não utilizar o amplificador incorporado, o alarme não soará.

Sugestões (2-B)

- Quando ligar apenas um selector de CD ou outro dispositivo opcional, efectue a ligação directamente a esta unidade.
- Para ligar dois ou mais selectores de CD ou outros dispositivos opcionais, necessita do selector de fonte XA-C40 (não fornecido).

Esquema de ligações 3

A Para ligar AMP REMOTE IN de um amplificador opcional. Esta ligação destina-se apenas a amplificadores. A ligação de qualquer outro sistema pode danificar a unidade.

B Ao cabo de interface de um telefone para automóvel.

Advertência

Se tiver uma antena eléctrica sem caixa de relé, a ligação desta unidade ao cabo de alimentação (3) fornecido pode danificar a antena.

Notas acerca dos cabos de controlo e alimentação

- O cabo de controlo da antena eléctrica (azul) fornece corrente contínua de +12 V quando liga o rádio ou quando activa a função AF (Frequências alternativas) ou TA (informações de trânsito).
- Se o automóvel possuir uma antena FM/MW/LW incorporada no vidro traseiro/lateral, ligue o cabo de controlo da antena eléctrica (azul) ou o cabo de alimentação auxiliar (vermelho) ao terminal de alimentação do amplificador da antena existente. Para mais informações, consulte o seu agente.
- Esta unidade não poderá utilizar uma antena eléctrica sem caixa de relé.

Ligação para conservação da memória

Quando o cabo de entrada de alimentação amarelo se encontrar ligado, a alimentação será sempre fornecida ao circuito de memória, mesmo quando o interruptor de ignição se encontrar desligado.

Notas acerca da ligação das colunas

- Desligue a unidade antes de ligar as colunas.
- Utilize colunas com uma impedância de 4 a 8 ohms e com capacidade de potência adequada, de forma a evitar avarias.
- Não ligue os terminais das colunas ao chassis do automóvel ou os terminais das colunas do lado direito aos das colunas do lado esquerdo.
- Não ligue o cabo de terra desta unidade ao terminal negativo (-) da coluna.
- Não tente ligar as colunas em paralelo.
- Ligue apenas colunas passivas. A ligação de colunas activas (com amplificadores incorporados) aos terminais das colunas poderá danificar a unidade.
- Para evitar quaisquer avarias, não utilize os cabos de coluna incorporados instalados no automóvel se a unidade dispuser de um cabo negativo (-) comum para as colunas dos lados direito e esquerdo.
- Não ligue os cabos das colunas da unidade um ao outro.

Nota acerca da ligação

Se a coluna e o amplificador não estiverem correctamente ligados, será apresentada a indicação "Failure" no ecrã. Se tal ocorrer, certifique-se de que as colunas e o amplificador se encontram correctamente ligados.

Lista de Componentes 1

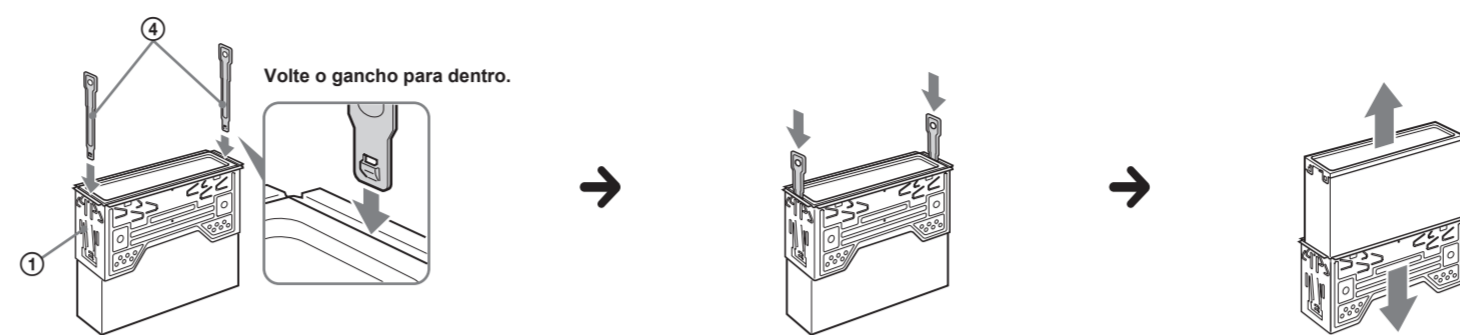
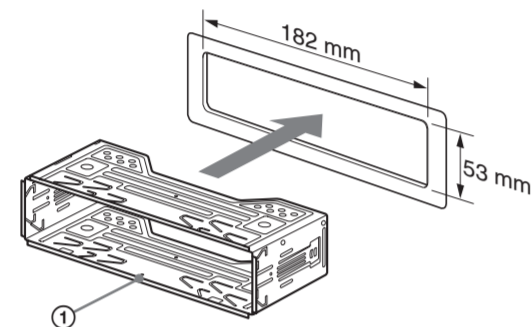
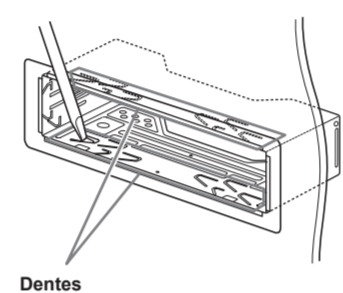
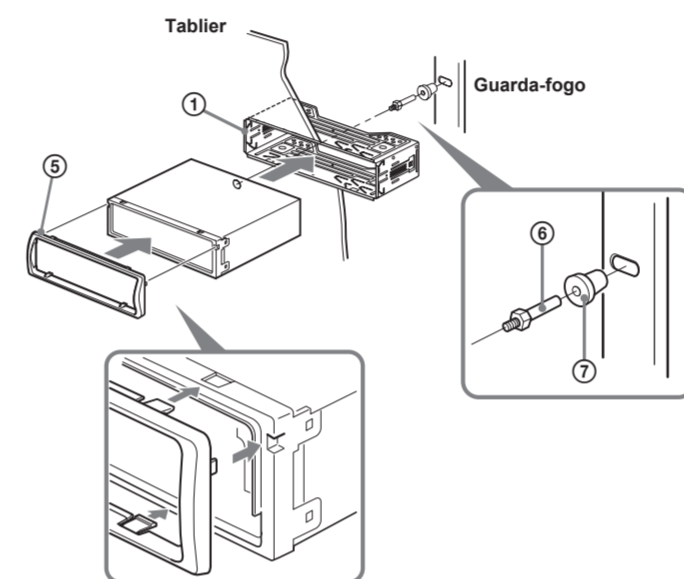
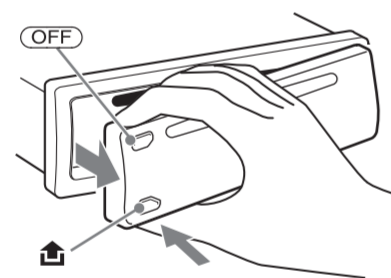
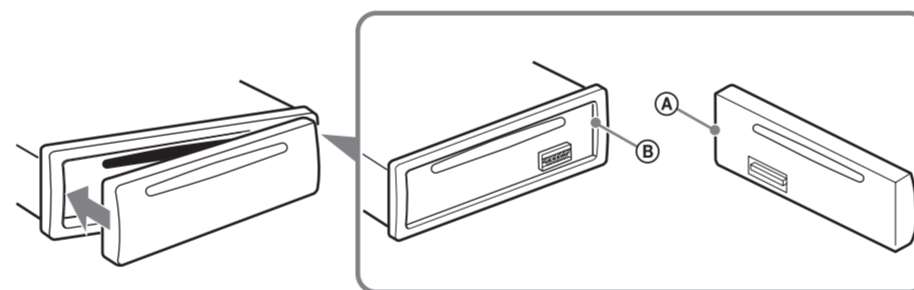
- Os números na lista correspondem aos números apresentados nas instruções.
- O suporte (1) e o anel de protecção (5) já vêm instalados na unidade antes desta ser expedida. Antes de instalar a unidade, utilize as chaves de libertação (3) para retirar o suporte (1) da unidade. Para mais informações, consulte "Retirar o anel de protecção e o suporte (4)" no verso da folha.
- Guarde as chaves de libertação (3) para utilizações futuras, uma vez que estas também são necessárias se retirar a unidade do seu automóvel.

Advertência

Manuseie cuidadosamente o suporte (1) para não magoar os dedos.

Nota

Antes de proceder à instalação, certifique-se de que os fechos que se encontram em ambos os lados do suporte (1) estão inclinados para dentro 2 mm (3/32 polegadas). Se os fechos estiverem direitos ou inclinados para fora, a unidade não ficará instalada correctamente e poderá desprendar-se.

4 1**2****5 1****2****3****6 A****B****Precauções**

- Escolha cuidadosamente o local de instalação, para que a unidade não interfira com a condução normal do veículo.
- Evite instalar a unidade em áreas sujeitas a pó, sujidade, vibração excessiva ou temperaturas elevadas, tais como a luz solar directa ou próximo de condutas de ar quente.
- Para garantir uma instalação segura, utilize apenas as ferramentas de montagem fornecidas.

Ajuste do ângulo de montagem

Ajuste o ângulo de montagem para que este seja inferior a 45°.

Retirar o anel de protecção e o suporte 4

Antes de instalar a unidade, retire o anel de protecção 5 e o suporte 1 da unidade.

1 Retirar o anel de protecção 5.
 Aperte ligeiramente ambas as extremidades do anel de protecção 5 e, em seguida, puxe-o para fora.

2 Retirar o suporte 1.
 1 Introduza ambas as chaves de libertação 4 entre a unidade e o suporte 1 até ouvir um estalido.
 2 Puxe o suporte 1 para baixo e, em seguida, remova a unidade, puxando-a para cima, de forma a separá-los.

Exemplo de montagem 5**Instalação no tablier**

- Notas**
- *Incline os dentes para fora para uma fixação mais segura, se necessário (5-2).*
 - *Certifique-se de que os 4 fechos do anel de protecção 5 se encontram devidamente encaixados nas ranhuras da unidade (5-3).*

Como retirar e colocar o painel frontal 6**Antes de instalar a unidade, retire o painel frontal.****6-A Para retirá-lo**

Antes de retirar o painel frontal, certifique-se de que carrega em OFF.
 Carregue em 5 e, em seguida, puxe-o para fora na sua direcção.

6-B Para colocá-lo

Encaixe a parte 4 do painel frontal na parte 5 da unidade, conforme apresentado, e pressione o lado esquerdo até ouvir um estalido.

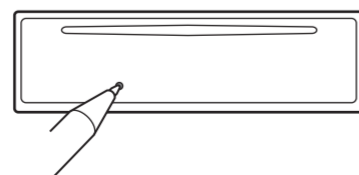
Aviso – Se o automóvel não tiver uma posição ACC na ignição

Certifique-se de que selecciona a função Auto Off. Para mais informações, consulte o Manual de Instruções fornecido.

A unidade encerra completa e automaticamente no horário programado e após a unidade estar desligada, evitando o desgaste da bateria.
 Se não seleccionar esta função, carregue em OFF sem soltar até o ecrã desaparecer quando desligar a ignição.

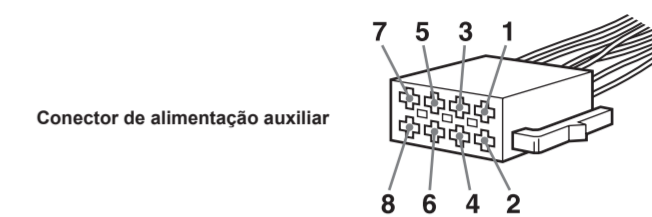
Botão RESET

Quando terminar a instalação e as ligações, certifique-se de que carrega no botão RESET utilizando uma esferográfica, etc., depois de retirar o painel frontal.

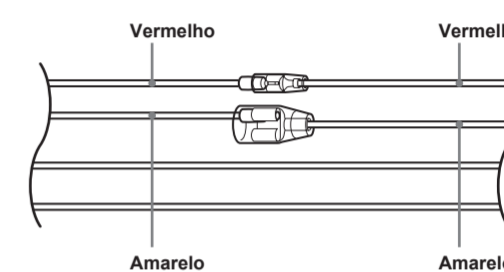
**Esquema de ligações eléctricas**

O conector de alimentação auxiliar pode variar de automóvel para automóvel. Verifique o esquema do conector de alimentação auxiliar do automóvel, de forma a certificar-se de que as ligações se encontram efectuadas correctamente. Existem três tipos básicos (abaixo apresentados). Poderá necessitar de alterar as posições dos cabos vermelho e amarelo no cabo de alimentação do auto-rádio.

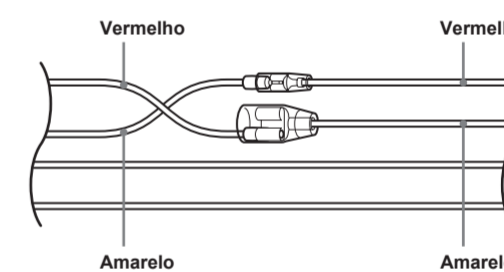
Depois de fazer corresponder as ligações e alterar correctamente a posição dos cabos de alimentação, ligue a unidade à fonte de alimentação do automóvel. Se tiver alguma questão ou problema relativos à ligação da unidade não tratados neste manual, consulte o concessionário do automóvel.



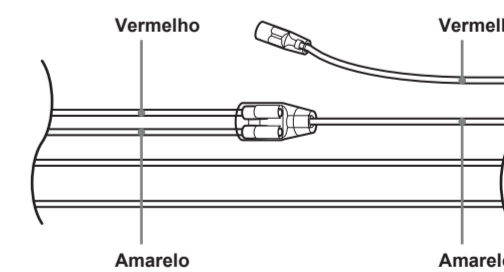
Conector de alimentação auxiliar

a

4	Amarelo	Fonte de alimentação contínua	7	Vermelho	Fonte de alimentação comutada
---	---------	-------------------------------	---	----------	-------------------------------

b

4	Amarelo	Fonte de alimentação comutada	7	Vermelho	Fonte de alimentação contínua
---	---------	-------------------------------	---	----------	-------------------------------

c

automóvel sem posição ACC