

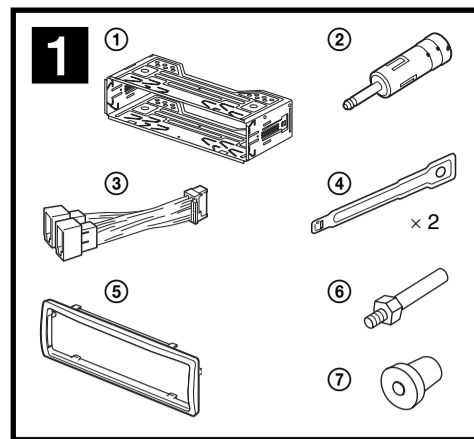
# Bluetooth® audio systém

CZ

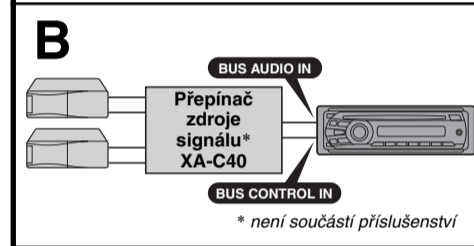
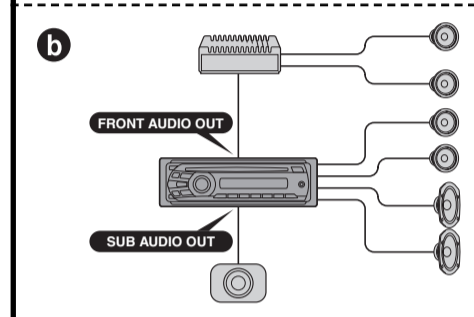
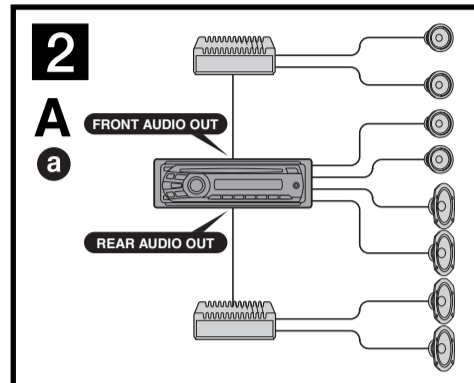
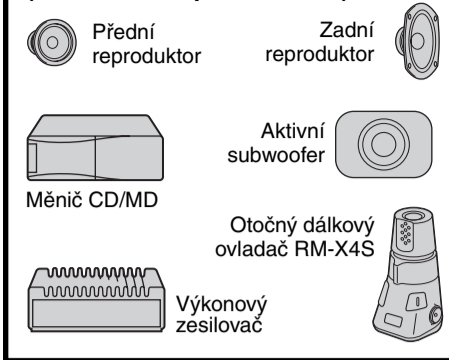
## Instalace/zapojení

### MEX-BT2700

© 2009 Sony Corporation Printed in Czech Republic (EU)



### Vybavení vyobrazené na obrázcích (není součástí příslušenství)



### Upozornění

Nainstalujte tento přístroj do palubní desky automobilu, protože zadní strana tohoto přístroje se během provozu zahřívá.

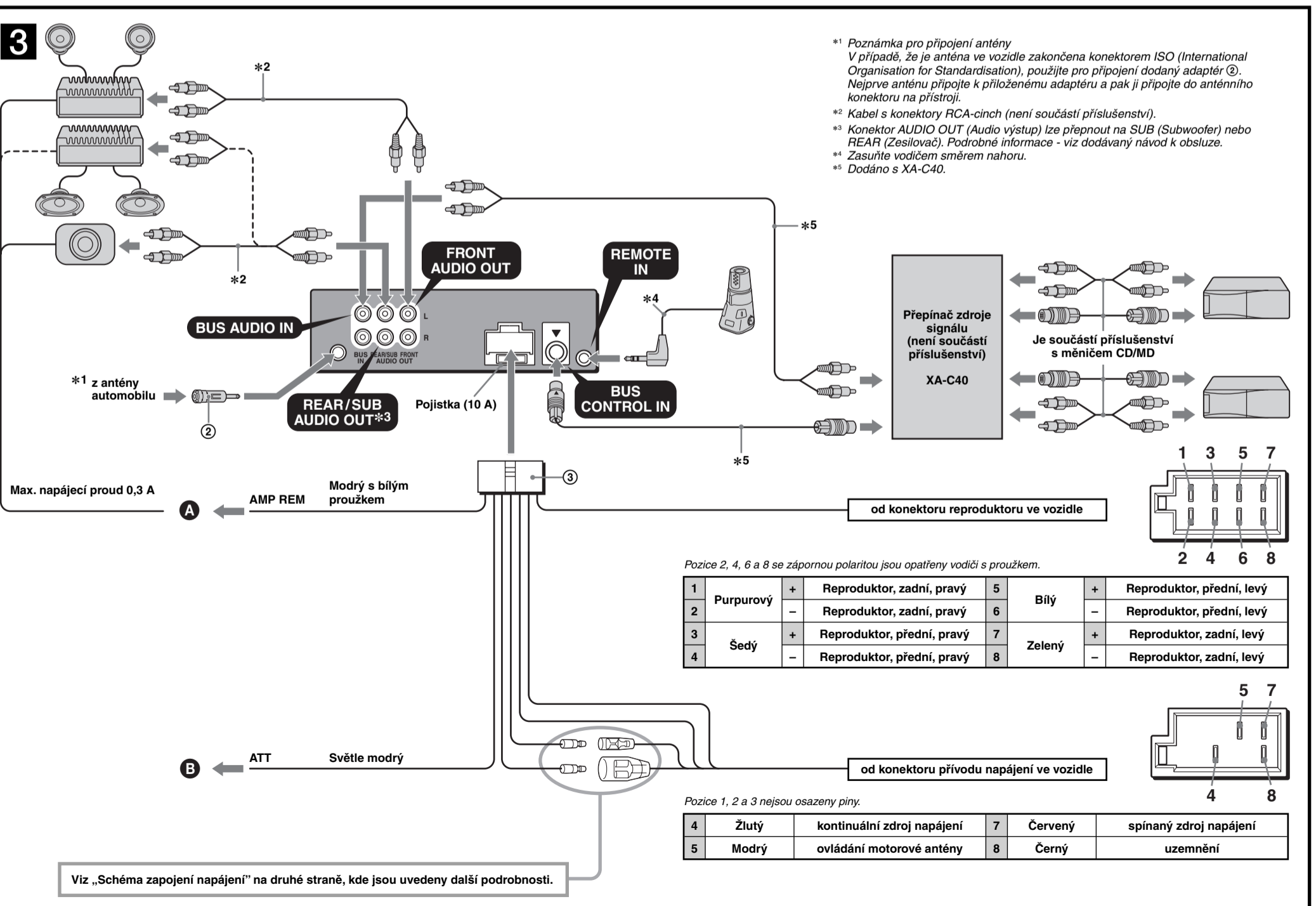
- Tento přístroj je určen pouze pro napájení stejnosměrným napětím 12 V s uzemněným záporným pólem.
- Neved'te vodiče pod šrouby a zabraňte jejich zachycení v pohyblivých dílech (například kolejnicích sedadel).
- Před zapojováním vypněte klíč zapalování do polohy OFF (Vyp.), aby nedošlo ke zkratu.
- Propojovací napájecí kabel ③ připojte nejprve k přístroji a k reproduktorům a teprve pak jej připojte ke konektoru napájení elektrického příslušenství ve vozidle.
- Ved'te všechny uzemňovací kabely ke společnému uzemňovacímu bodu.**
- Nezapomeňte z bezpečnostních důvodů zaizolovat veškeré volně nezapojené vodiče elektrického příslušenství.
- Nezakrývejte větrací otvory ani žebra chladiče na přístroji.

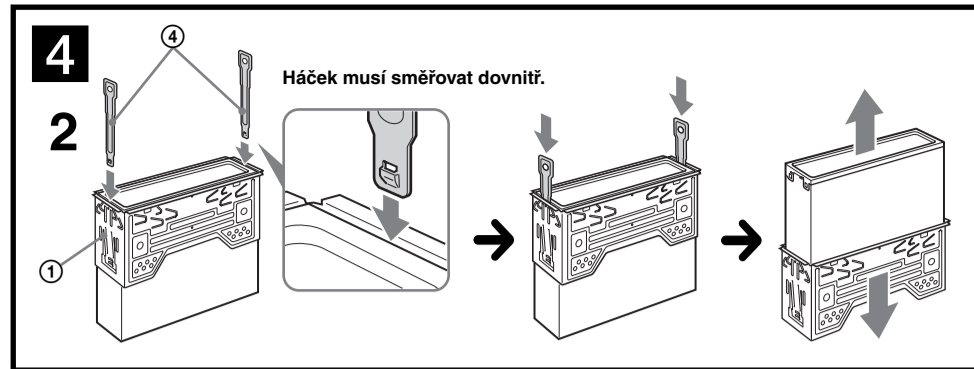
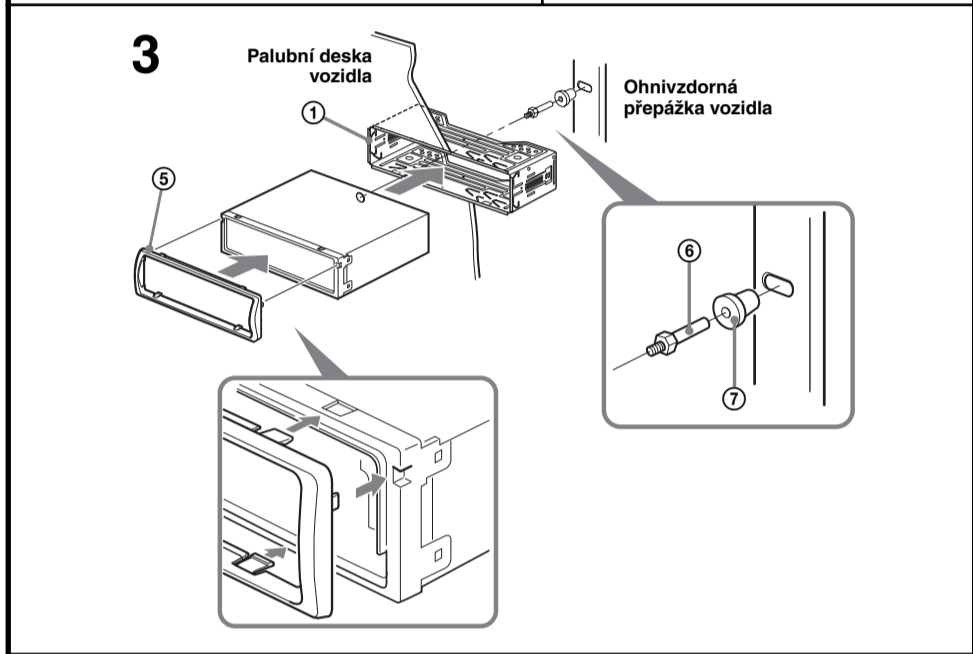
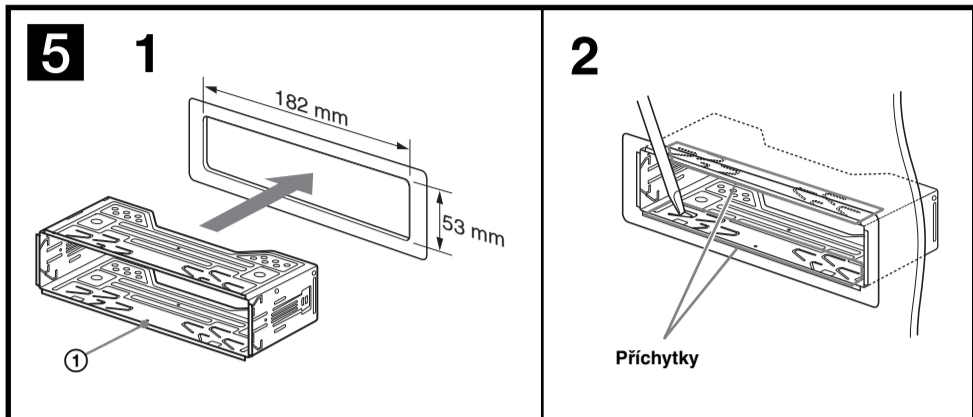
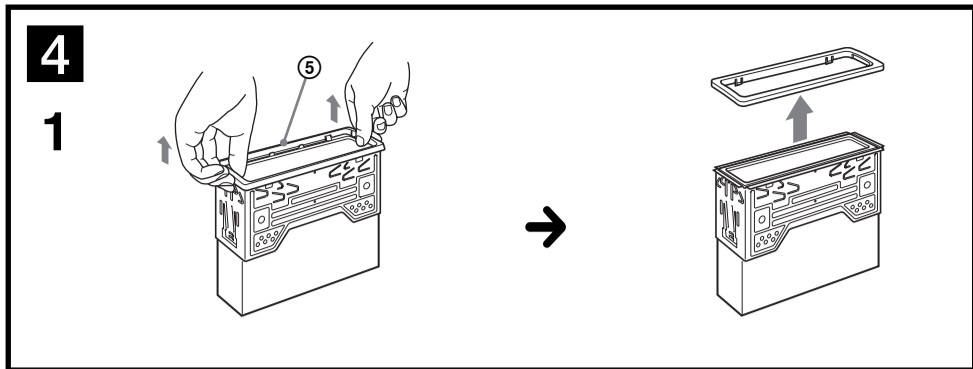
### Poznámky k napájecímu kabelu (žlutý)

- Pokud tento přístroj připojujete společně s dalšími stereo komponenty, musí být okruh kabeláže vozidla, ke kterému přístroj připojujete, dimenzován na vyšší elektrickou zátěž, než představuje součet hodnot pojistek všech připojovaných zařízení.
- Pokud žádný z okruhů kabeláže vozidla není dostatečně dimenzován, připojte přístroj přímo k akumulátoru vozidla.

### Seznam součástí 1

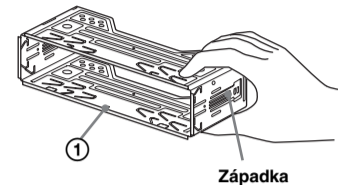
- Čísla v seznamu odpovídají číslům použitým v pokynech pro instalaci.
- Konzola ① a ochranný rámeček ⑤ jsou při dodání upevněny k přístroji. Před instalací přístroje použijte uvolňovací klíče ④ pro demontáž konzoly ① z přístroje. Podrobné informace - viz část „Odejmутí ochranného rámečku a konzoly (4)“ na druhé straně tohoto listu.
- Uvolňovací klíče ④ uschovejte pro případné použití v budoucnu, protože jsou rovněž nezbytné pro vyjmutí přístroje z vozidla.





#### Upozornění

S konzolou ① manipulujte opatrně, abyste si neporanili prsty.



Západka

#### Poznámka

Před instalací zajistěte, aby byly západky po obou stranách konzoly ① ohnuté o 2 mm směrem dovnitř. Pokud jsou tyto západky narovnané nebo ohnuté směrem ven, přístroj se nenainstaluje pevně a může vyskočit ven.

#### Příklad zapojení 2

##### Poznámky (2-A)

- Zajistěte, aby byl uzemňovací kabel připojen před připojením zesilovače.
- Výstražný alarm uslyšíte pouze při používání vestavěného zesilovače.

##### Rada (2-B-①)

- Při připojování pouze jednoho CD měniče nebo jiného volitelného zařízení jej připojte přímo k tomuto přístroji.
- Při připojování dvou nebo více CD měničů nebo jiných volitelných zařízení je vyžadován volič zdroje XA-C40 (není součástí příslušenství).

#### Schéma zapojení 3

##### A Do konektoru AMP REMOTE IN doplňkového výkonového zesilovače

Toto zapojení platí pouze pro zesilovače. Připojení jakéhokoliv jiného systému by mohlo vést k poškození přístroje.

##### B Ke kabelu rozhraní autotelefonu

#### Varování

Pokud máte na vozidle nainstalovanou motorovou anténu bez reléové skříňky, může po připojení tohoto přístroje prostřednictvím dodaného napájecího kabelu ③ dojít k poškození antény.

#### Poznámky k ovládacím a napájecím kabelům

- Ovládací kabel automatické (motorové) antény (modrý) dodává napětí +12 V stejnosměrných, jakmile zapnete rádiový přijímač nebo pokud aktivujete funkci AF (Alternativní frekvence) nebo funkci TA (Dopravní hlášení).

- Pokud je vaše vozidlo vybaveno anténou FM/MW/LW v zadním nebo bočním skle, připojte ovládací kabel motorové antény (modrý) nebo napájecí kabel elektrického příslušenství vozidla (červený) k napájecí svorce anténního zesilovače ve vozidle. Se žádostí o podrobné informace se obraťte na nejbližšího prodejce Sony.
- Společně s tímto přístrojem není možno používat automatickou (motorovou) anténu bez reléové skříňky.

#### Zapojení pro uchování obsahu paměti autorádia

Pokud je připojen žlutý kabel napájení, je paměťový okruh neustále napájen, a to i tehdy, pokud je vypnuto zapalování.

#### Poznámky k zapojení reproduktorů

- Před zapojováním reproduktorů vypněte autorádio.
- Používejte reproduktory s impedancí 4 až 8 ohmů a s dostatečnou zatížitelností, aby nedošlo k jejich poškození.
- Nepřipojujte svorky reproduktorů k ukostření vozidla ani vzájemně nepřipojujte svorky levého reproduktoru se svorkami pravého reproduktoru.
- Nepřipojujte uzemňovací kabel přístroje k záporné (-) svorce reproduktoru.
- Nepokoušejte se zapojovat reproduktory paralelně.
- K tomuto přístroji připojujte pouze pasivní reproduktory. Při připojení aktivních reproduktorů (s vestavěným zesilovačem) ke svorkám reproduktorů může dojít k poškození přístroje.
- Abyste předešli chybné funkci přístroje, nepoužívejte vodiče pro vestavěné reproduktory nainstalované ve vašem vozidle, pokud je kabeláž těchto reproduktorů uspořádána tak, že přístroj sdílí společný záporný (-) vodič pro pravý a levý reproduktor.
- Nepřipojujte vzájemně vodiče reproduktorů tohoto přístroje.

#### Poznámka k zapojení

Pokud není reproduktor a zesilovač zapojen správně, zobrazí se na displeji zpráva „FAILURE“ (Porucha). V takovém případě zapojte reproduktory a zesilovač správně.

#### Schéma zapojení napájení

Konektor napájení elektrického příslušenství vozidla se může u jednotlivých vozidel lišit. Prověřte schéma zapojení konektoru pro napájení elektrického příslušenství ve vašem vozidle, abyste se ujistili, že je zapojení správné. Existují tři základní typy (viz níže uvedené vyobrazení). Možná bude nutné přepojit pozice červeného a žlutého vodiče v napájecím kabelu stereo autorádia.

Po provedení odpovídajícího zapojení a správném uspořádání napájecích vodičů připojte autorádio ke konektoru napájení ve vozidle. Máte-li jakékoli dotazy nebo vyskytnou-li se při zapojování problémy, které nejsou uvedeny v této příručce, obraťte se prosím na prodejce vašeho vozidla.

#### Bezpečnostní upozornění

- Vyberte pečlivě místo, kam přístroj nainstalujete, aby nemohlo docházet k ovlivňování normálního ovládání vozidla.
- Vývarujte se instalace přístroje tam, kde by byl vystaven prachu, nečistotám, nadměrným vibracím nebo vysokým teplotám, například na přímém slunci nebo u výstupů kanálu topení.
- Pro spolehlivou a bezpečnou instalaci používejte pouze příložené vybavení.

#### Nastavení úhlu upevnění

Přístroj namontujte pod úhlem menším než 45°.

#### Odejmutí ochranného rámečku a konzoly 4

Před instalací přístroje z něj odejměte ochranný rámeček ⑤ a konzolu ①.

##### 1 Odstraňte ochranný rámeček ⑤.

Stiskněte obě strany ochranného okraje ⑤ a stáhněte jej.

##### 2 Odstraňte konzolu ①.

- Zasuňte oba uvolňovací klíče ④ mezi přístroj a konzolu ①, aby zacvakly na místo.
- Stáhněte konzolu ① směrem dolů a pak z ní vysuňte přístroj.

#### Příklad montáže 5

Instalace do palubní desky vozidla

##### Poznámky

- V případě potřeby vyhněte tyto příchytky směrem ven, aby byla konzola pevně uchycena (5-2).
- Zajistěte, aby byly čtyři západky na ochranném rámečku ⑤ správně zachyceny ve výřezech na přístroji (5-3).

#### Jak odejmout a nasadit přední panel 6

Před instalací přístroje z něj odejměte přední panel.

##### 6-A Pro odejmutí

Před odejmutím předního panelu nezapomeňte stisknout tlačítko OFF. Stiskněte tlačítko ① a vytáhněte panel ven směrem k sobě.

##### 6-B Pro nasazení

Nasadte část ① předního panelu k části ② na přístroji (viz obrázek) a zatlačte levou část na místo tak, aby zacvakla do správné polohy.

#### Varování - pokud není zapalování vašeho vozidla vybaveno polohou ACC

Nezapomeňte nastavit funkci Auto Off (Automatické vypnutí). Podrobné informace - viz dodávaný návod k obsluze.

Po vypnutí přístroje se přístroj po uplynutí nastavené doby automaticky zcela vypne, což zabraňuje vybití akumulátoru. Pokud funkci Auto Off (Automatické vypnutí) nenastavíte, pak při každém vypnutí zapalování stiskněte tlačítko OFF a podržte jej stisknuté tak dlouho, dokud displej nezhasne.

#### Tlačítko RESET

Po dokončení instalace a zapojení kabelů nezapomeňte špičatým předmětem (například kuličkovým perem a podobně) stisknout tlačítko RESET umístěné na přední straně za předním panelem (přístupné po jeho odejmutí).

