



Македонски

Стере слушалки

Како да го користите (видете сл. А)
 Овие слушалки се за употреба со стерео мини приклучок. Проширете ги слушалките за прилагодување на должината. За правилно носење на слушалките означеното (R) е за десното уво, а (L) за левото уво. Тука има тактичка точка на уредот означен со (L) за да се разликува левата страна

Како да го потврдите името на моделот (видете сл. Б)

Локацијата на името со моделот ("MDR-ZX300" или "MDR-ZX100") е покажано во илустрацијата. Ако имате прашање во врска со производот, проверете го прво моделот.

Забелешка

Кога го проверувате моделот, слушалките не ги оддалечувајте надвор од неговите граници.

MDR-ZX300

Карактеристики

- Неодимум магнет овозможува моќен звук.
- Тенок вртлив преклопен стил за лесно пренесување.
- Отпорен на висока моќ до 1,000 mW.

Спецификации

Тип: Затворен, динамичен / Звучник: 30 mm, калотен тип (CSAW Voice Coil) / Капацитет на приемна моќ: 1,000 mW (IEC*) / Импеданса: 40 Ω at 1 kHz / Осетливост: 102 dB/mW / Осег на фреквенција: 10 – 24,000 Hz / Кабел: 1.2 m (47 1/4 in), Y тип / Приклучок: Позлатен L-форма стерео мини приклучок / Маса: Приближ. 120 g (4.23 oz) без кабел / Испорачани додатоци: Упатство за употреба (1)

* IEC = International Electrotechnical Commission

Дизајнот и спецификацијата се предмет на измена без најава.

MDR-ZX100

Карактеристики

- Неодимум магнет овозможува моќен звук.
- Тенок вртлив преклопен стил за лесно пренесување.
- Отпорен на висока моќ до 1,000 mW.

Спецификации

Тип: Затворен, динамичен / Звучник: 30 mm, калотен тип (CSAW Voice Coil) / Капацитет на приемна моќ: 1,000 mW (IEC*) / Импеданса: 24 Ω at 1 kHz / Осетливост: 100 dB/mW / Осег на фреквенција: 12 – 22,000 Hz / Кабел: 1.2 m (47 1/4 in), Y тип / Приклучок: L-форма стерео мини приклучок / Маса: Приближ. 120 g (4.23 oz) без кабел / Испорачани додатоци: Упатство за употреба (1)

* IEC = International Electrotechnical Commission

Дизајнот и спецификацијата се предмет на измена без најава.

Мерки на претпазливост

- Слушање многу гласна музика преку слушалки може да Ви го оштети слухот. За безбедност во сообраќајот не ги донесете за време на возење автомобил или велосипед.
- Слушалките не ги изложувајте на силен шок.
- Бидете внимателни со звучниците на слушалките.
- Не ставајте тешки предмети врз слушалките или не ги притискајте бидејќи може да ги деформирате.
- Јастучината може да се оштетат при долго чување или користење.
- Приклучокот не го оставајте нечист бидејќи звукот може да биде испрекинат.
- Слушалките чистете ги со мека сува ткаенина. Не прскајте врз единицата кога ги чистите. Не дозволувајте кабелот да биде нечист, во спротивно звукот може да биде испрекинат.
- Стерео звучниците не ги оставајте на места изложени на директна сончева светлина, топлина или влага.

Замена за јастучината можете да набавите од Sony продавачот.



Отстранување на стара електронска и електрична опрема (Се применува во ЕУ и други Европски земји со одвоен систем за отстранување)

Овој симбол на производот или неговото пакување покажува дека овој производ не треба да се третира како домашен отпад. Наместо тоа, треба да се однесе во собирен центар за рециклирање на електронска и електрична опрема. Со правилно отстранување на овој производ, ќе помогнете спречување на потенцијални негативни последици за околината и човековото здравје, кои може да бидат предизвикани од несоодветно отстранување на овој производ. Со рециклирање се обезбедува зачувување на природните извори. За подетални информации на рециклирање на овој производ контактирајте ја соодветната служба или продавницата каде што сте го купиле овој производ.

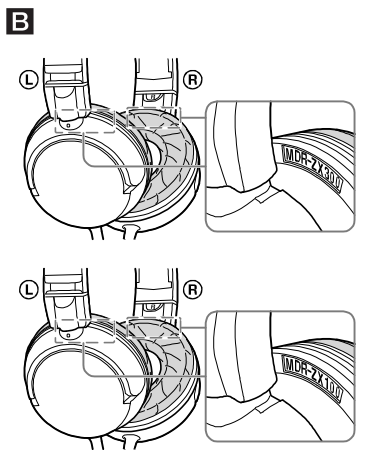
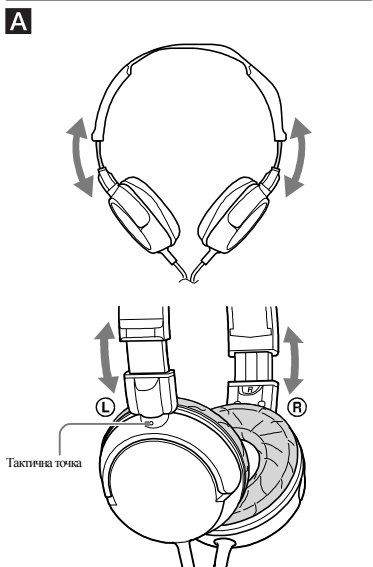
Забелешка за потрошувачите: следните информации се само опрема купена во земјите кои ги применуваат ЕУ директивите
 Производител на овој производ е Sony Corporation, 1-7-1 Kopan Minato-ku Tokyo, 108-0075 Јапонија. Овластен претставник за EMC и безбедност на производот е Sony Deutschland GmbH, Hedelfinger Strasse 61, 70327 Штутгарт, Германија. За сервис или во врска со гаранцијата обратете се на дадената адреса за овластен сервисер.

Стере слушалки

Упатство за употреба

MDR-ZX300
MDR-ZX100

©2012 Sony Corporation



Македонски

Стере слушалки

Како да го користите (видете сл. А)
 Овие слушалки се за употреба со стерео мини приклучок. Проширете ги слушалките за прилагодување на должината. За правилно носење на слушалките означеното (R) е за десното уво, а (L) за левото уво. Тука има тактичка точка на уредот означен со (L) за да се разликува левата страна

Како да го потврдите името на моделот (видете сл. Б)

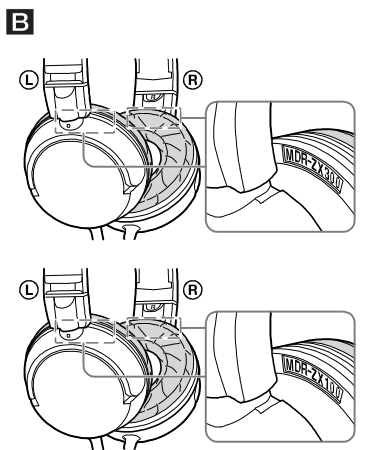
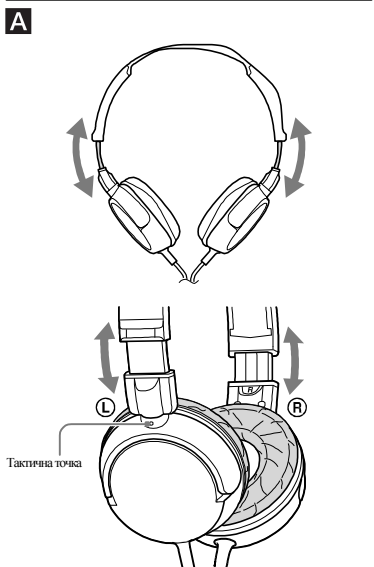
Локацијата на името со моделот ("MDR-ZX300" или "MDR-ZX100") е покажано во илустрацијата. Ако имате прашање во врска со производот, проверете го прво моделот.

Забелешка

Кога го проверувате моделот, слушалките не ги оддалечувајте надвор од неговите граници.

MDR-ZX300
MDR-ZX100

©2012 Sony Corporation



MDR-ZX300

Карактеристики

- Неодимум магнет овозможува моќен звук.
- Тенок вртлив преклопен стил за лесно пренесување.
- Отпорен на висока моќ до 1,000 mW.

Спецификации

Тип: Затворен, динамичен / Звучник: 30 mm, калотен тип (CSAW Voice Coil) / Капацитет на приемна моќ: 1,000 mW (IEC*) / Импеданса: 40 Ω at 1 kHz / Осетливост: 102 dB/mW / Осег на фреквенција: 10 – 24,000 Hz / Кабел: 1.2 m (47 1/4 in), Y тип / Приклучок: Позлатен L-форма стерео мини приклучок / Маса: Приближ. 120 g (4.23 oz) без кабел / Испорачани додатоци: Упатство за употреба (1)

* IEC = International Electrotechnical Commission

Дизајнот и спецификацијата се предмет на измена без најава.

MDR-ZX100

Карактеристики

- Неодимум магнет овозможува моќен звук.
- Тенок вртлив преклопен стил за лесно пренесување.
- Отпорен на висока моќ до 1,000 mW.

Спецификации

Тип: Затворен, динамичен / Звучник: 30 mm, калотен тип (CSAW Voice Coil) / Капацитет на приемна моќ: 1,000 mW (IEC*) / Импеданса: 24 Ω at 1 kHz / Осетливост: 100 dB/mW / Осег на фреквенција: 12 – 22,000 Hz / Кабел: 1.2 m (47 1/4 in), Y тип / Приклучок: L-форма стерео мини приклучок / Маса: Приближ. 120 g (4.23 oz) без кабел / Испорачани додатоци: Упатство за употреба (1)

* IEC = International Electrotechnical Commission

Дизајнот и спецификацијата се предмет на измена без најава.

Мерки на претпазливост

- Слушање многу гласна музика преку слушалки може да Ви го оштети слухот. За безбедност во сообраќајот не ги донесете за време на возење автомобил или велосипед.
- Слушалките не ги изложувајте на силен шок.
- Бидете внимателни со звучниците на слушалките.
- Не ставајте тешки предмети врз слушалките или не ги притискајте бидејќи може да ги деформирате.
- Јастучината може да се оштетат при долго чување или користење.
- Приклучокот не го оставајте нечист бидејќи звукот може да биде испрекинат.
- Слушалките чистете ги со мека сува ткаенина. Не прскајте врз единицата кога ги чистите. Не дозволувајте кабелот да биде нечист, во спротивно звукот може да биде испрекинат.
- Стерео звучниците не ги оставајте на места изложени на директна сончева светлина, топлина или влага.

Замена за јастучината можете да набавите од Sony продавачот.



Отстранување на стара електронска и електрична опрема (Се применува во ЕУ и други Европски земји со одвоен систем за отстранување)

Овој симбол на производот или неговото пакување покажува дека овој производ не треба да се третира како домашен отпад. Наместо тоа, треба да се однесе во собирен центар за рециклирање на електронска и електрична опрема. Со правилно отстранување на овој производ, ќе помогнете спречување на потенцијални негативни последици за околината и човековото здравје, кои може да бидат предизвикани од несоодветно отстранување на овој производ. Со рециклирање се обезбедува зачувување на природните извори. За подетални информации на рециклирање на овој производ контактирајте ја соодветната служба или продавницата каде што сте го купиле овој производ.

Забелешка за потрошувачите: следните информации се само опрема купена во земјите кои ги применуваат ЕУ директивите
 Производител на овој производ е Sony Corporation, 1-7-1 Kopan Minato-ku Tokyo, 108-0075 Јапонија. Овластен претставник за EMC и безбедност на производот е Sony Deutschland GmbH, Hedelfinger Strasse 61, 70327 Штутгарт, Германија. За сервис или во врска со гаранцијата обратете се на дадената адреса за овластен сервисер.