

## ***Meka torbica za video kameru***

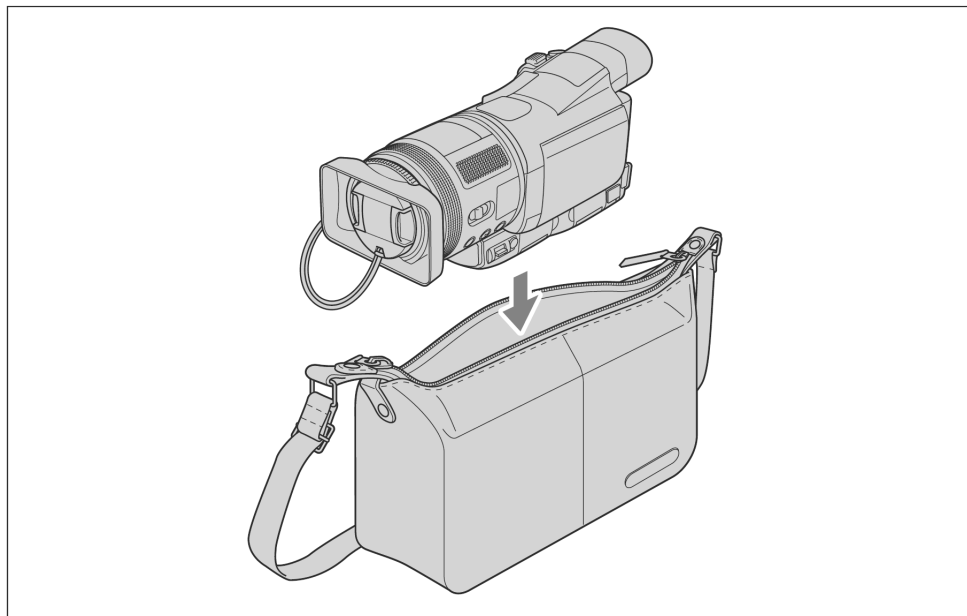
---

Upute za uporabu

***LCS-HCE***

© 2005 Sony Corporation

<http://www.sony.net/>



Meka torbica LCH-HCE namijenjena je za spremanje Sonyjevih digitalnih kamkordera (u daljnjem tekstu "video kamera").

## Sadržaj isporuke

Mekana torbica

Kućište za bateriju

## Napomene

- Obratite pozornost da vam kod stavljanja ili vađenja video kamera ne padne.
- Nemojte ostavljati torbicu na izravnom sunčevom svjetlu, u zatvorenom automobilu, li u blizini grijača jer bi moglo doći do izobličenja torbice ili oštećenja kamkordera i pribora koji se nalaze u njoj.

### Čišćenje i rukovanje

- Za čišćenje torbice koristite suhu i meku krpu s kojom ćete obrisati nešistoće jer je koža torbice vrlo osjetljiva. Nemojte koristiti jake kemikalije (alkohol, benzin, razrjeđivač,...) ili krute četkice jer bi mogli oštetiti torbicu ili bi površina mogla izgubiti boju.
- Obratite pozornost da ne smočite torbicu jer bi njena koža mogla izgubiti boju.
- Ako se torbica slučajno smoči, obrišite je krpom, ponovo oblikujte torbicu i osušite je na mjestu koje se nalazi u sjeni jer bi se inače torbica mogla trajno izobličiti.
- Nemojte ostavljati torbicu na vlažnim mjestima jer bi se na koži mogla stvoriti plijesan.



### Zbrinjavanje starih električnih i elektroničkih uređaja (primjenjuje se u Europskoj uniji i ostalim europskim zemljama s posebnim sistemima zbrinjavanja)

Ova oznaka na proizvodu ili na ambalaži označava da se ovaj proizvod ne smije zbrinjavati kao kućni otpad. On treba biti zbrinut na za tu namjenu predviđenom mjestu za reciklažu električne ili elektroničke opreme. Pravilnim zbrinjavanjem starog proizvoda čuvate okoliš i brinete za zdravlje svojih bližnjih. Nepravilnim odlaganjem proizvoda ugrožava se okoliš i zdravlje ljudi. Reciklažom materijala pomažete u očuvanju prirodnih izvora. Za detaljne informacije o reciklaži ovog proizvoda, molimo kontaktirajte vašu lokalnu upravu, odlagalište otpada ili trgovinu gdje ste kupili proizvod.

## ***Meka torbica za video kameru***

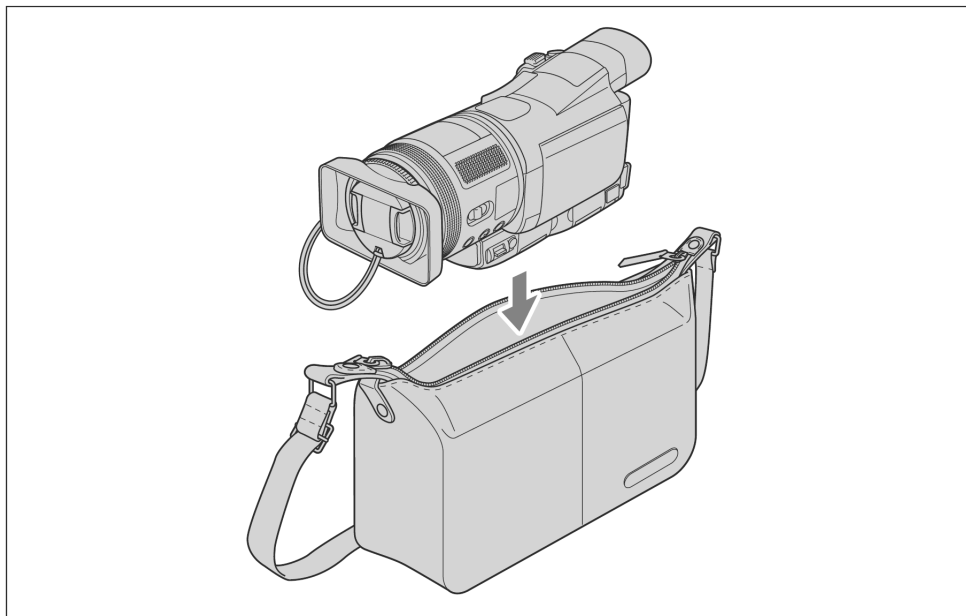
---

Upute za uporabu

***LCS-HCE***

© 2005 Sony Corporation

<http://www.sony.net/>



Meka torbica LCH-HCE namijenjena je za spremanje Sonyjevih digitalnih kamkordera (u daljnjem tekstu "video kamera").

## Sadržaj isporuke

Mekana torbica

Kućište za bateriju

## Napomene

- Obratite pozornost da vam kod stavljanja ili vađenja video kamera ne padne.
- Nemojte ostavljati torbicu na izravnom sunčevom svjetlu, u zatvorenom automobilu, li u blizini grijača jer bi moglo doći do izobličenja torbice ili oštećenja kamkordera i pribora koji se nalaze u njoj.

### Čišćenje i rukovanje

- Za čišćenje torbice koristite suhu i meku krpu s kojom ćete obrisati nešistoće jer je koža torbice vrlo osjetljiva. Nemojte koristiti jake kemikalije (alkohol, benzin, razrjeđivač,...) ili krute četkice jer bi mogli oštetiti torbicu ili bi površina mogla izgubiti boju.
- Obratite pozornost da ne smočite torbicu jer bi njena koža mogla izgubiti boju.
- Ako se torbica slučajno smoči, obrišite je krpom, ponovo oblikujte torbicu i osušite je na mjestu koje se nalazi u sjeni jer bi se inače torbica mogla trajno izobličiti.
- Nemojte ostavljati torbicu na vlažnim mjestima jer bi se na koži mogla stvoriti plijesan.



### Zbrinjavanje starih električnih i elektroničkih uređaja (primjenjuje se u Europskoj uniji i ostalim europskim zemljama s posebnim sistemima zbrinjavanja)

Ova oznaka na proizvodu ili na ambalaži označava da se ovaj proizvod ne smije zbrinjavati kao kućni otpad. On treba biti zbrinut na za tu namjenu predviđenom mjestu za reciklažu električne ili elektroničke opreme. Pravilnim zbrinjavanjem starog proizvoda čuvate okoliš i brinete za zdravlje svojih bližnjih. Nepravilnim odlaganjem proizvoda ugrožava se okoliš i zdravlje ljudi. Reciklažom materijala pomažete u očuvanju prirodnih izvora. Za detaljne informacije o reciklaži ovog proizvoda, molimo kontaktirajte vašu lokalnu upravu, odlagalište otpada ili trgovinu gdje ste kupili proizvod.