

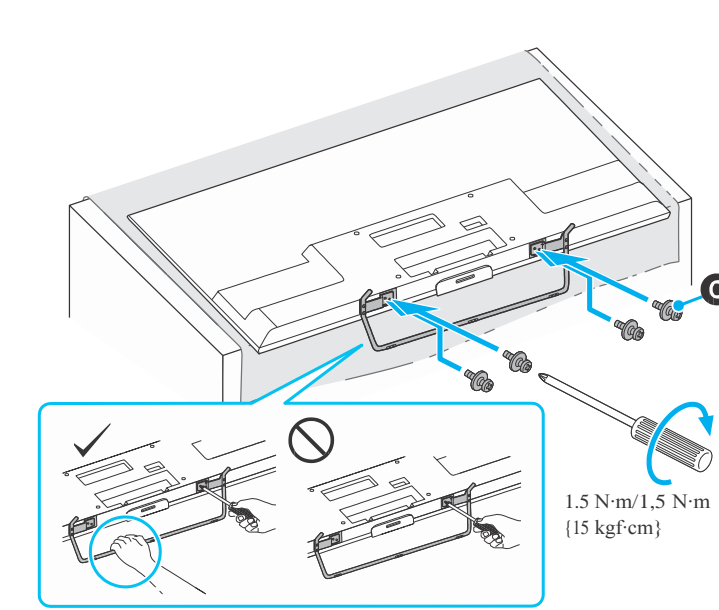
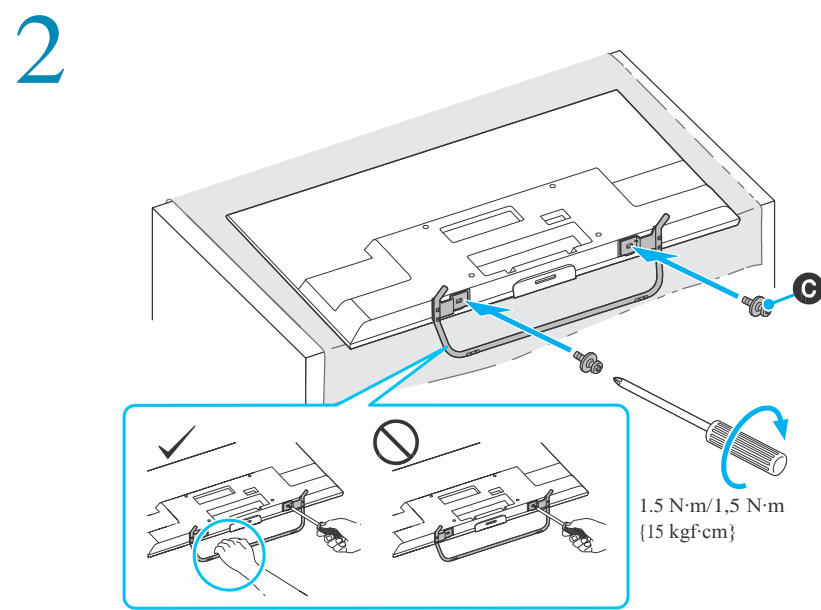
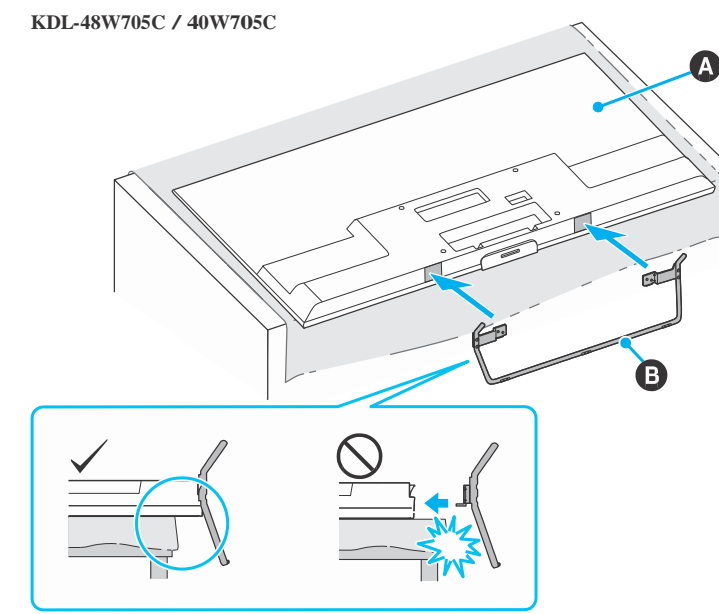
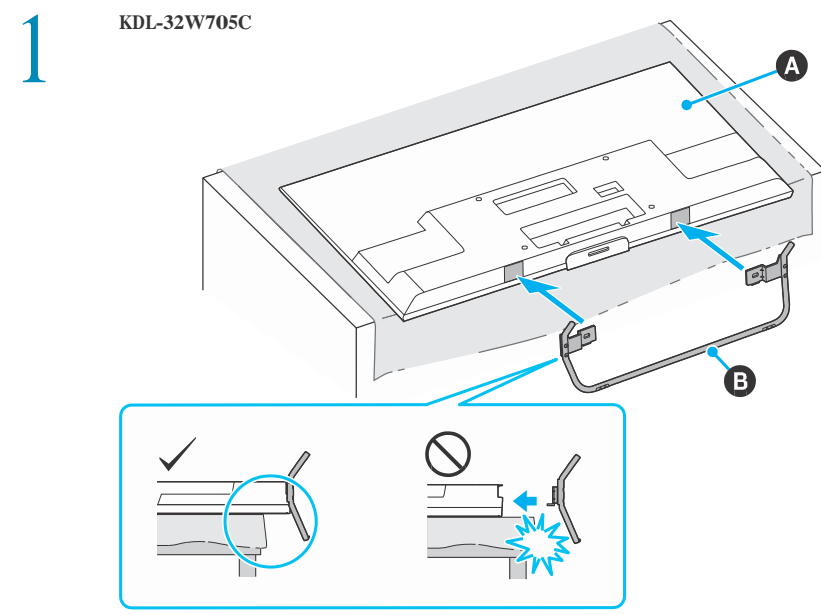
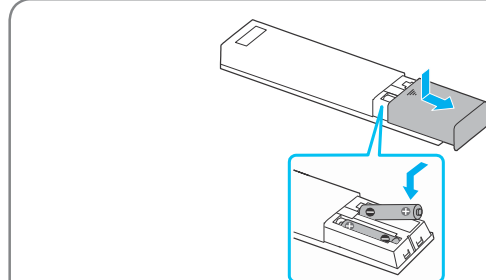
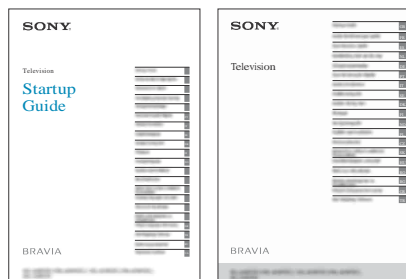
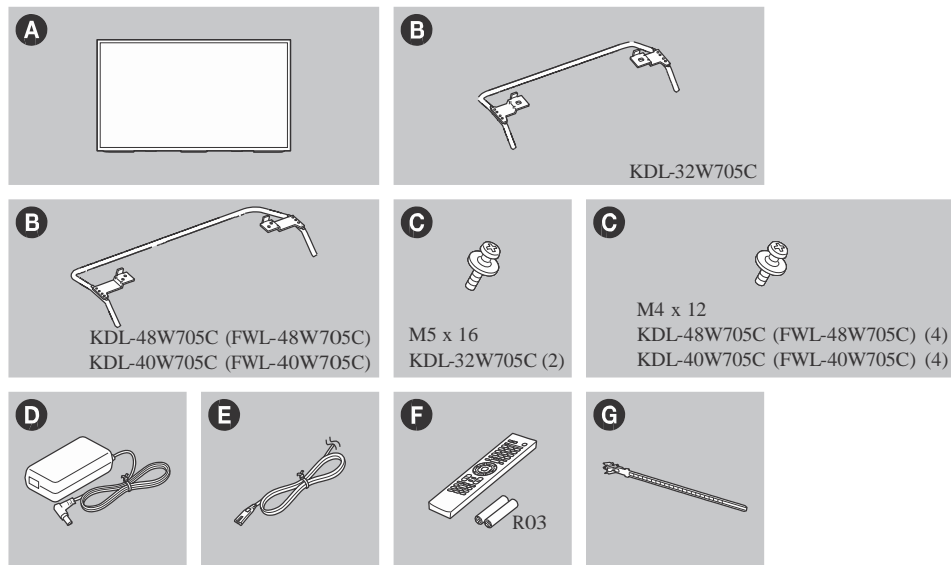
# Udhëzime për përdorim

## BRAVIA

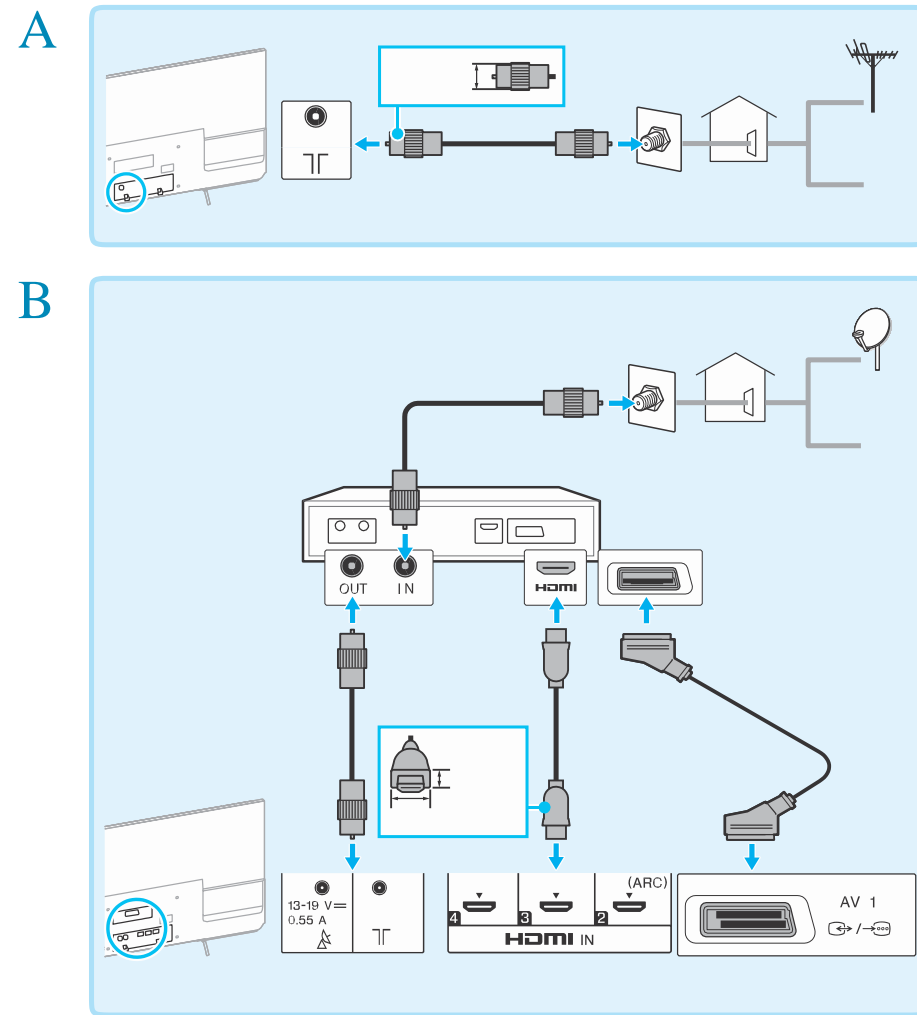
KDL-48W705C (FWL-48W705C) / KDL-40W705C (FWL-40W705C)  
KDL-32W705C



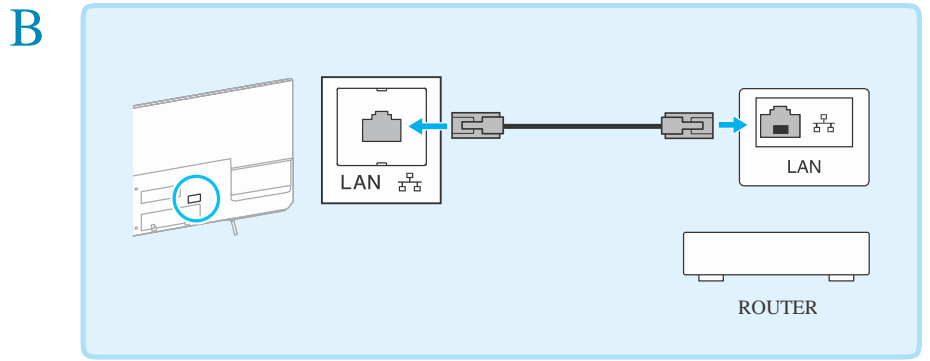
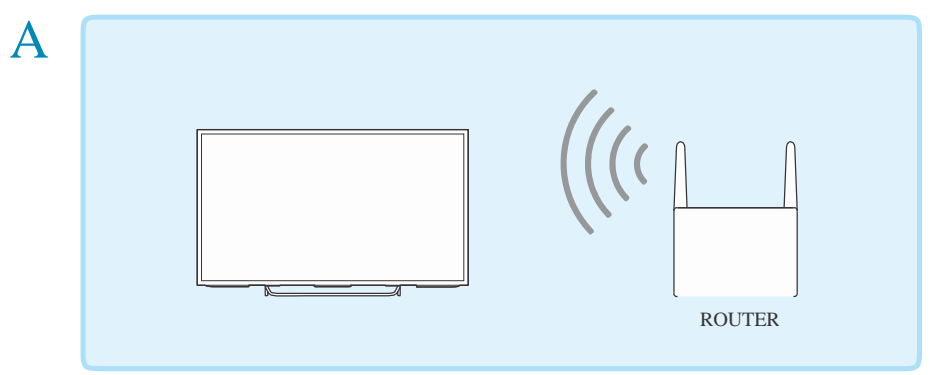
© 2015 Sony Corporation 4-562-361-11(1)



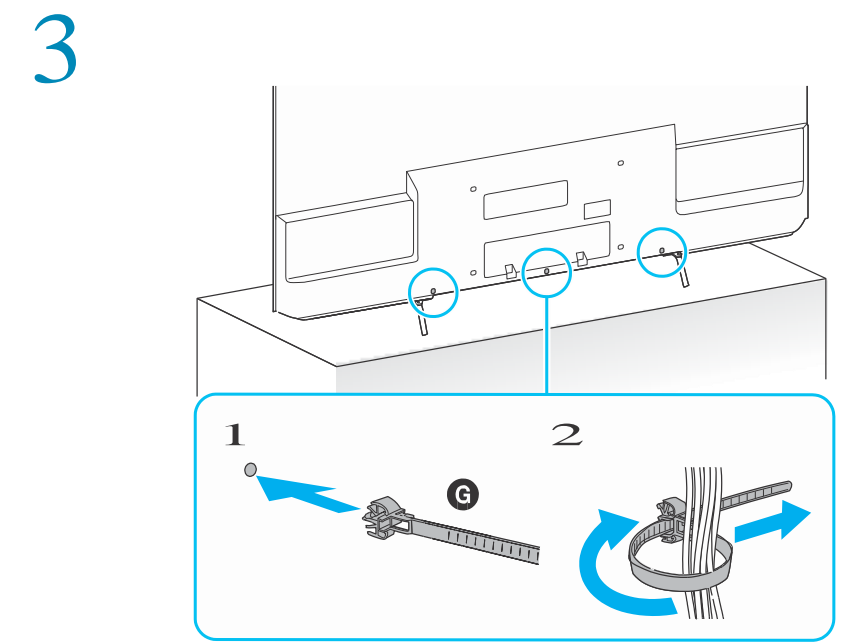
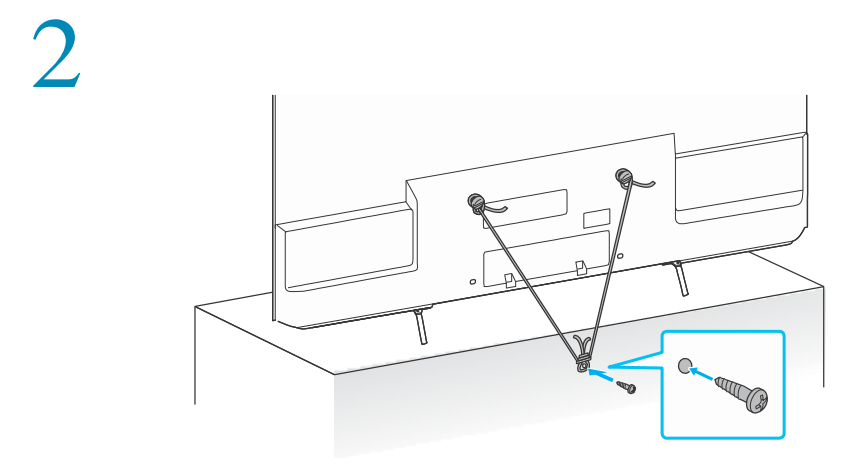
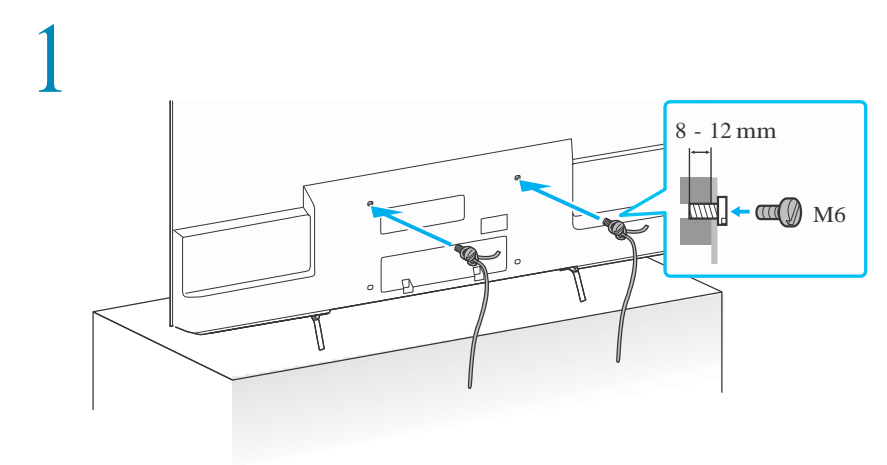
Shikoni „Informacione sigurie“ në Manualin për përdorim para përdorimit të TV-së.



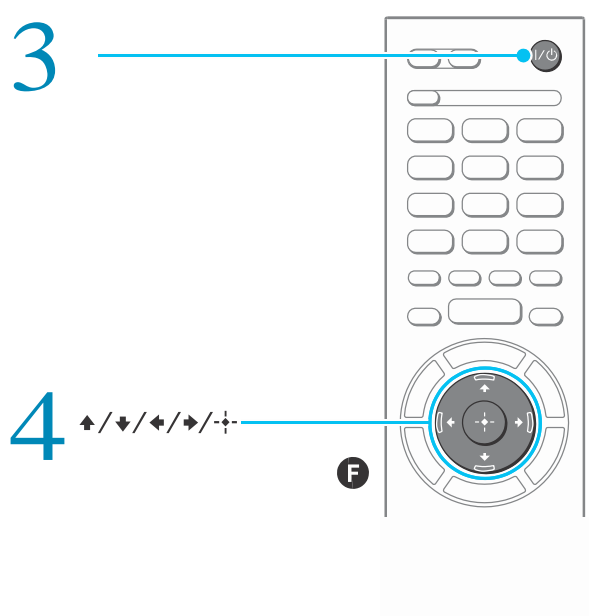
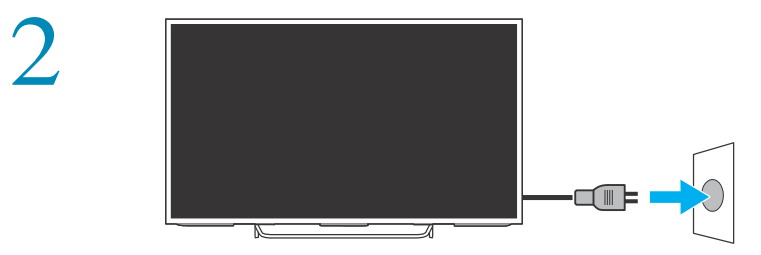
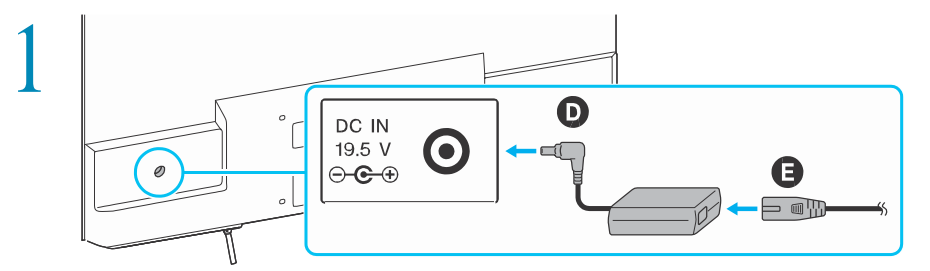
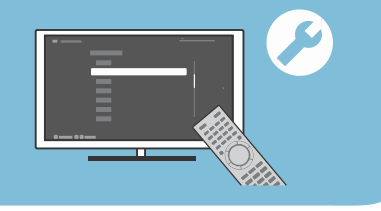
Kyçe për antenë të jashtme ose kablove (A), me marrës kabllorik/satelitor digital (B). Zgjidhni HDMI ose SCART lidhje.  
\* STB marrës digital me funksione të incizimit, fshije me për sinjal kabllorik, ndërsa me për lidhje satelitore.



Internet lidhje me tel (përdorni kordon të kategorisë 7 LAN) (A), pa tel (B). Shikoni manualin e prodhuesit ose manualin që vije me ruterin për rregullimin e ruterit.

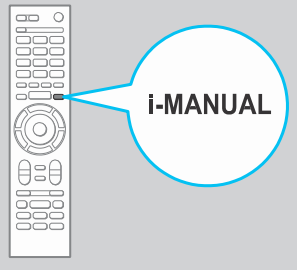


**Vendosja** Mos lidhni kordonin e rrymës bashkë me kordonët tjerë.



**4** +/+ / +/+ / +/+ / +/+

**Kaloni** nëpër rregullimin fillestar në ekran.



**i-Manual** : Informacione mbi përdorimin e gjitha veçorive të TV pajisjes.

[www.sony.eu/support](http://www.sony.eu/support)