

# FM/MW/LW Radioprijemnik ICF-404L FM/SW/MW Radioprijemnik ICF-404S

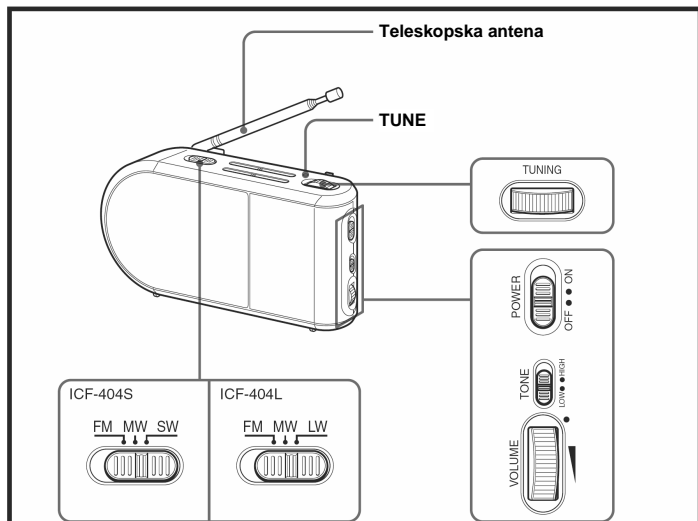
## Upute za uporabu

© 2004 Sony Corporation

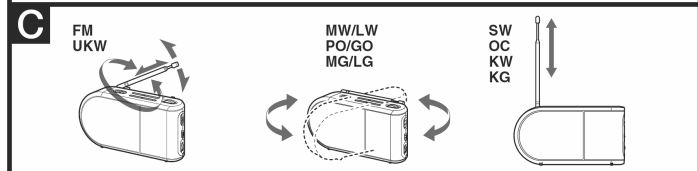
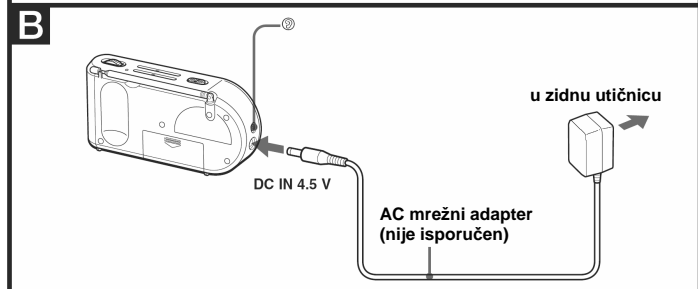
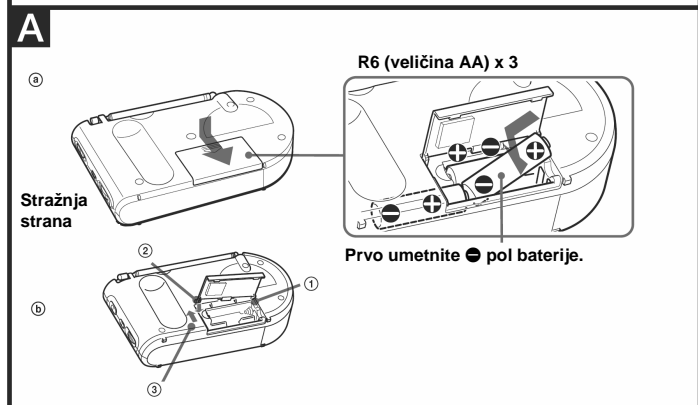
http://www.sony.net/



**Zbrinjavanje starih električnih i elektroničkih uređaja (primjenjuje se u Europskoj uniji i ostalim europskim zemljama s posebnim sistemima zbrinjavanja)**  
Ova oznaka na proizvodu ili na ambalaži označava da se ovaj proizvod ne smije zbrinjavati kao kućni otpad. On treba biti zbrinut na za tu namjenu predviđenom mjestu za reciklažu električne ili elektroničke opreme. Pravilnim zbrinjavanjem starog proizvoda čuvate okoliš i brinete za zdravlje svojih bližnjih. Nepravilnim odlaganjem proizvoda ugrožava se okoliš i zdravlje ljudi. Reciklažom materijala pomažete u očuvanju prirodnih izvora. Za detaljne informacije o reciklaži ovog proizvoda, molimo kontaktirajte vašu lokalnu upravu, odlagalište otpada ili trgovinu gdje ste kupili proizvod.



Uz kotačić za podešavanje glasnoće VOLUME nalazi se ispupčenje koje označava smjer pojačavanja glasnoće.



## UPOZORENJE

Kako biste spriječili opasnost od požara ili električnog udara, nemojte izlagati uređaj kiši ili vlazi.

Kako biste izbjegli el. udar, nemojte otvarati kućište. Popravke prepustite stručnom servisnom osoblju. Nemojte ugrađivati uređaj u skučen prostor, kao što su police za knjige ili ormarići.

Kako biste izbjegli opasnost od požara ili električnog udara, nemojte na uređaj stavljati predmete ispunjene tekućinom, kao što su vaze.

## Značajke

- Regulator TONE (HIGH i LOW)
- Indikator TUNE za olakšavanje ugađanja

## Odabir izvora napajanja

### Umetanje baterija (sl. A- a)

- 1 Otvorite poklopac pretinca za baterije.
- 2 Umetnite tri baterije R6 (veličina AA) (nisu isporučene) pazeći na ispravan polaritet.
- 3 Zatvorite poklopac pretinca.

### Napomena

Ako uređaj upotr. na baterije, odspojite adapter iz DC IN 4,5 V priključka. Uređaj ne može raditi na baterije dok je AC adapter priključen u DC IN 4,5 V.

Trajanje baterija (otprilike sati)	(JEITA*)			
Uz uporabu	FM	SW	MW	LW
Sony alkalne LR6 (vel. AA)	75	83	83	83
Sony R6 (vel. AA)	26	30	30	30

\* Mjerenje po JEITA (Japan Electronics and Information Technology Industries Association) standardima. Stvarno trajanje baterije ovisi o okolnostima uporabe prijemnika.

### Zamjena baterija

Baterije zamijenite novima kad zvuk postane slab ili izobličen.

### Napomene o baterijama

- Nemojte puniti obične baterije.
- Nemojte držati obične baterije s kovanicama i ostalim metalnim predmetima. Ako se slučajno spoje pozitivan i negativan pol baterije preko metalnog predmeta, može doći do razvijanja topline.
- Nemojte istovremeno upotrebljavati različite vrste baterija.
- Kad zamjenjujete baterije, zamijenite sve istovremeno.
- Ako prijemnik nećete upotrebljavati dulje vrijeme, izvadite baterije kako biste spriječili mogućnost oštećenja uređaja zbog istjecanja elektrolita i korozije.

## Ako otpadne poklopac pretinca za baterije (sl. A- B)

Poklopac pretinca za baterije je napravljen tako da otpadne u slučaju primjene prejakke sile. Poklopac se vraća na mjesto na način prikazan na slici.

- 1 Umetnite desnu kukicu na poklopcu u desni otvor na uređaju.
- 2 Lijevu kukicu stavite na otvor na lijevoj strani pretinca na mjestu gdje poklopac treba stajati.
- 3 Pomaknite lijevu kukicu prema lijevom otvoru na uređaju.

## Uporaba mrežnog napona (sl. B)

Čvrsto spojite Sony AC mrežni adapter u priklj. DC IN 4,5 V te spojite adapter u zidnu utičnicu.

### Napomene o AC mrežnom adapteru

- Kad upotr. uređaj na baterije, odspojite AC mrežni adapter iz zidne utičnice i DC IN 4,5 V priključnice. Prije uporabe uređaja provjerite je li odspojen vanjski izvor napajanja.
  - Upotrebljavajte isključivo preporučeni Sony AC mrežni adapter\*.
- Polaritet priključka kod drugih proizvođača može se razlikovati. Ako se ne upotrijebi preporučeni adapter, može doći do problema u radu uređaja.

### Polaritet priključka



\* Podrobnosti o dodatnom AC mrežnom adapteru potražite u tehničkim podacima.

## Uporaba uređaja

- 1 Pomaknite **POWER** u položaj **ON**.
- 2 Odaberite frekvencijsko područje.
- 3 Radiopostaju ugodite okretanjem kotačića **TUNING**.  
TUNE svijetli kad je ugođena radiopostaja.
- 4 Podesite glasnoću pomoću regulatora **VOLUME**.
- 5 Podesite zvuk regulatorom **TONE**.  
Odaberite "**HIGH**" za visoke tonove ili "**LOW**" za basove.

### Isključivanje prijemnika

Pomaknite prekidač **POWER** u položaj **OFF**.

### Uporaba slušalica

Slušalice (opcija) priklj. u priključnicu s oznakom . Dok su priklj. slušalice, iz zvučnika se ne emitira zvuk.

## Bolji prijem (slika C)

- FM:** Razvucite teleskopsku antenu i podesite nagib za dobar prijem.
- MW/LW:** Okrećite uređaj vodoravno dok ne dobijete najbolji prijem. U uređaj je ugrađena feritna antena.
- SW:** Razvucite antenu okomito.

### Napomena

Kut antene podešavajte držeći antenu pri dnu. Antena se može oštetiti ako je pomičete silom.



## Mjere opreza

- Koristite samo s istosmjernim naponom 4,5 V, uz tri baterije R6 (AA) ili mrežni adapter.
- Uređaj nije odspojen od napajanja sve dok je priključen u zidnu utičnicu, čak ako je isključen.
- Pločica s podacima o naponu i sl. se nalazi na stražnjoj strani uređaja s vanjske strane.
- Ne ostavljajte uređaj blizu izvora topline ili na mjestima izloženim izravnom suncu, vlazi, pijesku, prašini ili mehaničkim udarcima. Nemojte ostavljati uređaj u vozilu parkirano na suncu.
- Ako u uređaj upadne bilo kakav predmet, odspojite adapter i izvadite baterije te odnesite uređaj na provjeru stručnoj osobi.
- U vozilu ili zgradi prijem može postati otežan ili sadržavati šum. Pokušajte slušati radio uz prozor.
- U zvučnik uređaja ugrađen je snažan magnet. Zato uređaj odmaknite od kreditnih kartica s magnetnim zapisom i satova s oprugom kako biste izbjegli njihovo oštećivanje zbog utjecaja magneta.
- Ako se kućište uređaja zaprlja, obrišite ga mekom krpom navlaženom otopinom blagog deterdženta. Nemojte upotrebljavati abrazivna sredstva za čišćenje ili otapala jer mogu oštetiti kućište.

Imate li bilo kakvih pitanja ili problema, obratite se najbližem Sony prodavatelju.

## Tehnički podaci

### Frekvencijski opseg:

Frekv.	ICF-404L	ICF-404S
FM	87,5 - 108 MHz	87,5 - 108 MHz
MW	530 - 1605 kHz	530 - 1605 kHz
LW	153 - 255 kHz	-
SW	-	5,95 - 18 MHz

### Zvučnik

Promjer približno 7,7 cm, 4 ohma

### Izlaz

priključnica (Ø 3,5 mm mini)

### Izlazna snaga

300 mW (uz 10% harmoničkog izobličenja)

### Napajanje

4,5 V DC, tri baterije R6 (veličina AA)

### Vanjsko napajanje

DC IN 4,5 V

### Dimenzije

Približno 202,6 × 107,7 × 48,4 mm (š/v/d) uključujući dijelove koji strše i kontrole

### Masa

Približno 468 g uključujući baterije

### Dodatni pribor

AC mrežni adapter AC-E45HG\*

\* Teh. podaci za AC-E45HG ovise o području. Prije kupovine provjerite napon lokalne mreže i polaritet.

Dizajn i tehnički podaci podložni su promjeni bez najave. Proizvođač ne preuzima odgovornost za eventualne tiskarske pogreške.



Upotrijebljena legura za lemljenje bez olova. Tiskane pločice bez halogenih protupožarnih aditiva.