

SONY[®]

4-443-171-11 (2)

Кръгова светкавица

Ръководство за употреба

BG

Accessory Shoe

Auto-lock Accessory Shoe

HVL-RL1

© 2012 Sony Corporation
<http://www.sony.net/>



444317111

ПРЕДУПРЕЖДЕНИЕ

За да намалите риска от пожар или токов удар, не излагайте устройството на дъжд или влага.

За да избегнете токов удар, не отваряйте корпуса. Ремонтните дейности следва да се извършват само от квалифициран персонал.

Не излагайте батериите на прекалени горещини, като например на директна слънчева светлина, огън или други подобни.

Дръжте батериите и другите дребни аксесоари на места, до които малките деца нямат достъп, за да не ги погълнат случайно.

За потребителите в Европа

Изхвърляне на стари електрически и електронни уреди (за страните от Европейския съюз и други европейски страни със система за разделно събиране на отпадъците)



Този символ върху устройството или върху неговата опаковка показва, че този продукт не трябва да се третира като домакински отпадък. Вместо това той трябва да бъде предаден в съответния събирателен пункт за рециклиране на електрически и електронни уреди. Като предадете този продукт на правилното място, вие ще помогнете за предотвратяване на негативните последици за околната среда и човешкото здраве, които биха възникнали при изхвърлянето му на неподходящо място.

Рециклирането на материалите ще спомогне да се съхранят природните ресурси. За подробна информация относно рециклирането на този продукт можете да се обърнете към местната градска управа, фирмата за събиране на битови отпадъци или магазина, откъдето сте закупили продукта.

< Забележка за потребителите в страните, прилагащи Директивите на Европейския съюз >

Производителят на този продукт е Sony Corporation, 1-7-1 Konan Minato-ku Токио, 108-0075 Япония. Упълномощеният представител за EMC (електромагнитна съвместимост) и техническа безопасност на продукта е Sony Deutschland GmbH, Hedelfinger Strasse 61, 70327 Штутгарт, Германия. За въпроси, свързани със сервиза и гаранцията, моля, обърнете се към адресите в съответните сервизни или гаранционни документи.

Функции

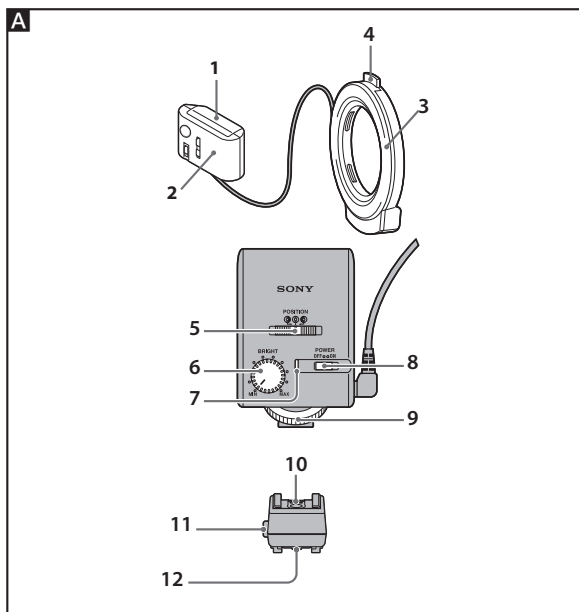
Тази кръгова светкавица може да се използва с цифрови фотоапарати Sony със сменяема оптика и цифрови фотоапарати Sony, които притежават стандартно мулти интерфейс гнездо.

Тази кръгова светкавица може да се използва също и с цифрови HD видеокамери Sony със сменяема оптика, които притежават гнездо за аксесоар или мулти интерфейс гнездо. Приложеният адаптер за гнездо за аксесоар също позволява да използвате светкавицата с цифрови фотоапарати Sony със сменяема оптика, които притежават гнездо за аксесоар с автоматично заключване. Въпреки това обаче е възможно тази кръгова светкавица да не пасва на някои цифрови фотоапарати Sony със сменяема оптика или цифрови HD видеокамери Sony със сменяема оптика.

За повече информация относно моделите фотоапарати, които са съвместими с тази кръгова светкавица, посетете уебсайта на Sony във вашата област или се консултирайте с местното представителство или оторизиран сервиз на Sony.

- Кръговата светкавица се използва за снимане отблизо
- Различно осветяване е възможно при снимане в режим макро.
- Кръговата светкавица позволява вариации за представянето на обекта чрез разнообразно осветяване.
- Равномерното осветяване с включване на всички светлини позволява заснемане на обекта без сянка.
- Едностранното осветяване прави обекта контрастен и внася усещане за 3D изображение.
- Кръговата светкавица използва като светлинен източник светодиоди с много ярка бяла LED светлина.
- Бялата LED светлина има дълъг живот около 10 000 часа, като освен това светкавицата е устойчива на удари и качеството на осветяване не се влияе от атмосферните условия, така че устройството не изисква почти никаква поддръжка.

Описание на частите (Вижте илюстрация A)



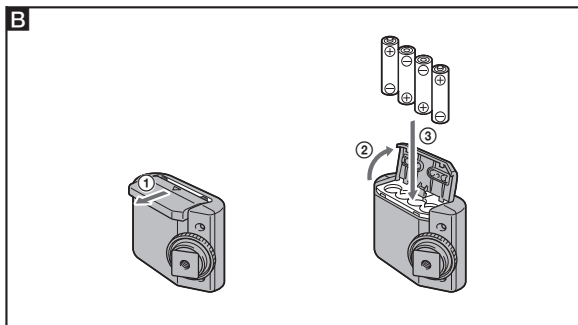
Кръгова светкавица

- 1 Капаче на отделението за батериите
- 2 Работна част
- 3 Кръгова част
- 4 Бутон за освобождаване
- 5 Ключ POSITION
- 6 Диск BRIGHT
- 7 Лампичка POWER
- 8 Ключ POWER
- 9 Фиксиран пръстен

Адаптер за гнездо за включване на аксесоар

- 10 Гнездо за включване на аксесоар
- 11 Бутон за освобождаване
- 12 Краче за монтиране

Поставяне на батериите (Вижте илюстрация В)



Използвайте четири AA алкални батерии Sony или AA Ni-MH батерии Sony. Ако използвате други батерии, е възможно кръговата светкавица да не работи правилно.

* Не използвайте AA Ni-Mn сухи батерии и AA Mn сухи батерии.

Поставете ключа POWER на кръговата светкавица в положение „OFF“, когато смените батериите.

1 Отворете капачето на отделението за батериите.

2 Поставете четирите батерии в посоките, маркирани в отделението за батериите.

3 Затворете капачето на отделението за батериите.

Забележки

- Не използвайте батериите в следните комбинации:
 - нови или напълно заредени батерии с батерии, които не са заредени напълно
 - батерии от различни видове или марки
 - Винаги проверявайте полюсите @ @ на батериите, преди да ги поставите в отделението. Ако поставите батериите в грешна посока, кръговата светкавица няма да се включи.
-
- Към тази кръгова светкавица има приложени кръгови адаптери за филтър с диаметър 49 mm и 55 mm. Не можете да използвате кръговата светкавица с обектив, който има различен диаметър на филтъра.
 - Не можете да използвате кръговата светкавица с обектив, който фокусира чрез въртене на предния пръстен. При такива обективи можете да използвате кръговата светкавица, като поставите адаптер за макро светкавица (FA-MA1AM). За повече информация относно моделите фотоапарати, които са съвместими с тази кръгова светкавица, посетете уебсайта на Sony във вашата област или се консултирайте с местното представителство или оторизиран сервиз на Sony.

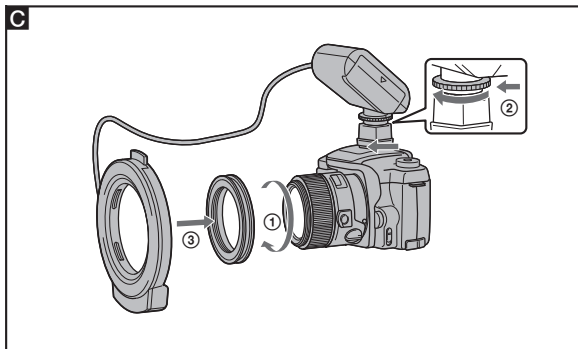
Преди да поставите кръговата светкавица

За повече информация относно моделите фотоапарати, които са съвместими с тази кръгова светкавица, посетете уебсайта на Sony във вашата област или се консултирайте с местното представителство или оторизиран сервиз на Sony.

За информация относно диаметъра на кръговия адаптер вижте ръководството за употреба на вашия обектив.

- Свалете всички аксесоари от фотоапарата*, като например сенник за обектива или филтър.
- * като например цифров фотоапарат със сменяема оптика, видеокамера и др.
- Свалете капачето на предния обектив.

Поставяне на кръговата светкавица (Вижте илюстрация C)



1 Поставете стабилно кръговия адаптер, който има същия диаметър като този на обектива. (Илюстрация ①)

Към тази кръгова светкавица има приложени кръгови адаптери с диаметър 49 mm и 55 mm.

2 Плъзнете докрай крачето за монтиране на адаптера в гнездото за аксесоар на фотоапарата.

3 Поставете стабилно работната част към гнездото за аксесоар на адаптера. (Илюстрация ②)

4 Закрепете кръговата част към кръговия адаптер. (Илюстрация ③)

* Закрепете кръговата част с бутона за освобождаване отгоре.

Забележка

Когато поставяте кръговия адаптер, внимавайте да не надраскате обектива.

Сваляне на кръговата светкавица

1 Свалете кръговата част от кръговия адаптер, като натиснете бутона за освобождаване.

2 Свалете работната част от гнездото за аксесоар на адаптера.

3 Дръжте натиснат бутона за освобождаване на адаптера и плъзнете навън адаптера от гнездото за аксесоар на фотоапарата.

4 Свалете кръговия адаптер.

Използване на кръговата светкавица

За повече информация вижте ръководството за употреба на вашия фотоапарат.

1 Задайте ключа POWER на фотоапарата в положение „ON“.

2 Задайте ключа POWER на работната част на кръговата светкавица в положение „ON“.

3 Насочете фотоапарата към обекта и снимайте.

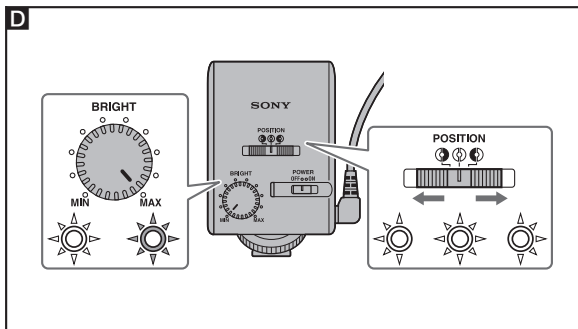
Когато поставите кръговата светкавица на фотоапарата, обективът натежава и прави фотоапарата нестабилен. Препоръчваме ви да използвате статив или поддържайте обектива здраво с една ръка.

Забележки

- За да възпроизведете естествени цветове, изберете персонализиран режим за баланс на бялото на фотоапарата. Нулирайте настройките за баланс на бялото, ако сте завъртели диска BRIGHT на работните части в различна позиция. За информация как да смените настройките вижте ръководството за употреба на вашия фотоапарат.
- Не вдигайте фотоапарата, хващайки го за поставената кръгова светкавица. Фотоапаратът може да падне.

- Когато снимате обект, който силно отразява насочената светлина, отражението от кръговата светкавица може да се появи в изображението.

Включване и осветяване с кръговата светкавица (Вижте илюстрация D)



- Можете да промените интензитета на осветяване с диска BRIGHT на работната част. Светлината на кръговата светкавица може да бъде регулирана между 100% (макс.) и 10% (мин.) с помощта на диска BRIGHT.
- След като батерията се изтощи е възможно кръговата светкавица да светне отново, когато зададете ключа POWER в положение „ON“. Това не е неизправност.

Значение на светлината на лампичката POWER

- **Когато свети (в зелено)**
Батериите са достатъчно заредени.
- **Когато мига бавно (в червено) (Зарядът на батериите пада)**
Подгответе нови батерии.
* Времето за мигане на лампичката се променя в зависимост от типа на използваните батерии.
- **Когато мига бързо (в червено) (Батериите са изтощени)**
Кръговата светкавица изгасва.
Батериите са изтощени.
Сменете изтощените батерии с нови.

Внимание

Това устройство не е устойчиво на прах, напръскване и не е водоустойчиво.

- Не гледайте директно в LED светодиодите отблизо, докато светят. Това може да увреди зрението ви.
- Не поставяйте кръговата светкавица близо до лесно запалими или летливи вещества, като например алкохол или бензин. Ако го направите, е възможно да предизвикате пожар или да се появи дим.
- LED светодиодите и частите около тях може да се нагорещат и да ви изгорят.
- Когато кръговата светкавица се използва при условия на ниска температура, времето за работа на батериите ще се намали. Например времето за светене ще бъде по-кратко, отколкото ако използвате устройството при стайна температура (около 25°C), а времето за зареждане ще бъде по-дълго. Препоръчваме ви да си подигурите резервни батерии. Въпреки това обаче, батериите, чието време за работа намалява при ниски температури, възстановяват заряда си, когато бъдат върнати към стайна температура.
- Не оставяйте и не съхранявайте кръговата светкавица при температури над 60°C. Ако го направите, това може да увреди вътрешната структура на кръговата светкавица. (Особено внимавайте да не оставите кръговата светкавица в колата през лятото.)
- Фотоапаратът ще бъде нестабилен, ако го оставите на масата с монтирана кръгова светкавица. Работете внимателно с него.
- Не вдигайте фотоапарата, като го хващате за кръговата светкавица. Фотоапаратът може да падне.
- Не дърпайте кабела, който свързва кръговата част с работната част. Този кабел е фиксиран.

Почистване

Свалете кръговата светкавица от фотоапарата. Почистете светкавицата със суха мека кърпа. При наличие на упорити петна, използвайте кърпа, леко навлажнена с мек почистващ разтвор, след това избършете устройството със суха мека кърпа.

Никога не използвайте силни препарати, като например разтворител, бензин или алкохол, тъй като те могат да повредят покритието.

Отстраняване на проблеми

Симптом

Решение

Кръговата светкавица не работи.

- Уверете се, че ключът POWER на кръговата светкавица е зададен в положение „ON“.
- Проверете дали сте спазили поляритета ⊕, ⊖ на батериите.
- Сменете изтощените батерии с нови.
- Свържете се с представител на Sony (или със сервиз на Sony)

Кръговата светкавица се изключва прекалено бързо

- Когато използвате кръговата светкавица при ниски температури, първо затоплете батериите.
* Животът на алкалните батерии е около 40 минути, а животът на Ni-MH батериите е около 110 минути (при максимален режим и при стайна температура (25 °C)).

Кръговата част на кръговата светкавица не може да се закрепя.

• Уверете се, че кръговият адаптер е поставен на обектива.

Технически характеристики

- Интензитет на осветяване: Прибл. 700 lx (0.3 m при максимален режим)
 - Температура на цветовете Прибл. 5 500 K
 - Препоръчително разстояние за снимане: 0.1 m - 1.0 m
 - Препоръчителни батерии: AA алкални батерии Sony (4), AA Ni-MH батерии Sony (4)
 - Разстояние за осветяване:
 - 0.3 m: Прибл. 700 lx
 - 0.5 m: Прибл. 250 lx
 - 1.0 m: Прибл. 60 lx
 - Живот на батериите:
 - AA алкални батерии Прибл. 40 минути при максимален режим
 - AA Ni-MH батерии Прибл. 110 минути при максимален режим

* При стайна температура (25 °C)
Животът на AA алкалните батерии може да бъде по-кратък, ако се използват при ниски температури.
 - Размери: Работна част Прибл. 64 mm x 78 mm x 79 mm (Ш x В x Д) (без издадените части)
Кръгова част Прибл. 124 mm x 141 mm x 24 mm (Ш x В x Д) (без издадените части)
 - Тегло: Прибл. 195 g
(Работна част + кръгова част; без поставена батерия)
 - Работна температура: от 0°C до 40°C
 - Температура на съхранение: от -20°C до +60°C
 - Включени в комплекта артикули: Кръгова светкавица (1), Кръгов адаптер (2), Чантичка за носене (1), Адаптер за гнездо за аксесоар (1), Комплект печатна документация
- * Няма приложена батерия.

Дизайнът и техническите характеристики подлежат на промяна без предупреждение.

SONY®

<http://www.sony.net/>

Sony Corporation Printed in Czech Republic (EU)

BG



Изхвърляне на стари електрически и електронни уреди (приложимо в Европейския съюз и други Европейски страни със системи за разделно събиране на отпадъци)

Този символ върху устройството или върху неговата опаковка показва, че този продукт не трябва да се третира като домакински отпадък. Вместо това той трябва да бъде предаден в съответния събирателен пункт за рециклиране на електрически и електронни уреди. Като предадете този продукт на правилното място, вие ще помогнете за предотвратяване на негативните последици за околната среда и човешкото здраве, които биха възникнали при изхвърлянето му на неподходящо място. Рециклирането на материалите ще спомогне да се съхранят природните ресурси. За подробна информация относно рециклирането на този продукт можете да се обърнете към местната градска управа, фирмата за събиране на битови отпадъци или магазина, откъдето сте закупили продукта.