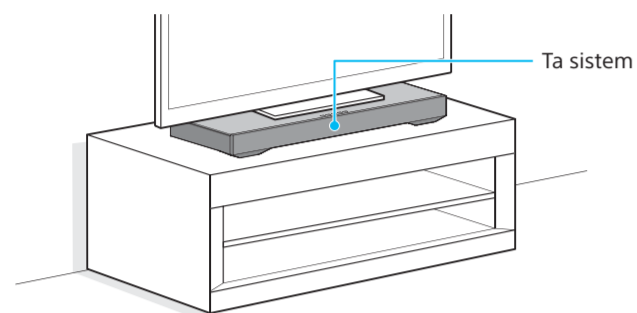


HT-XT3



Priložena dodatna oprema



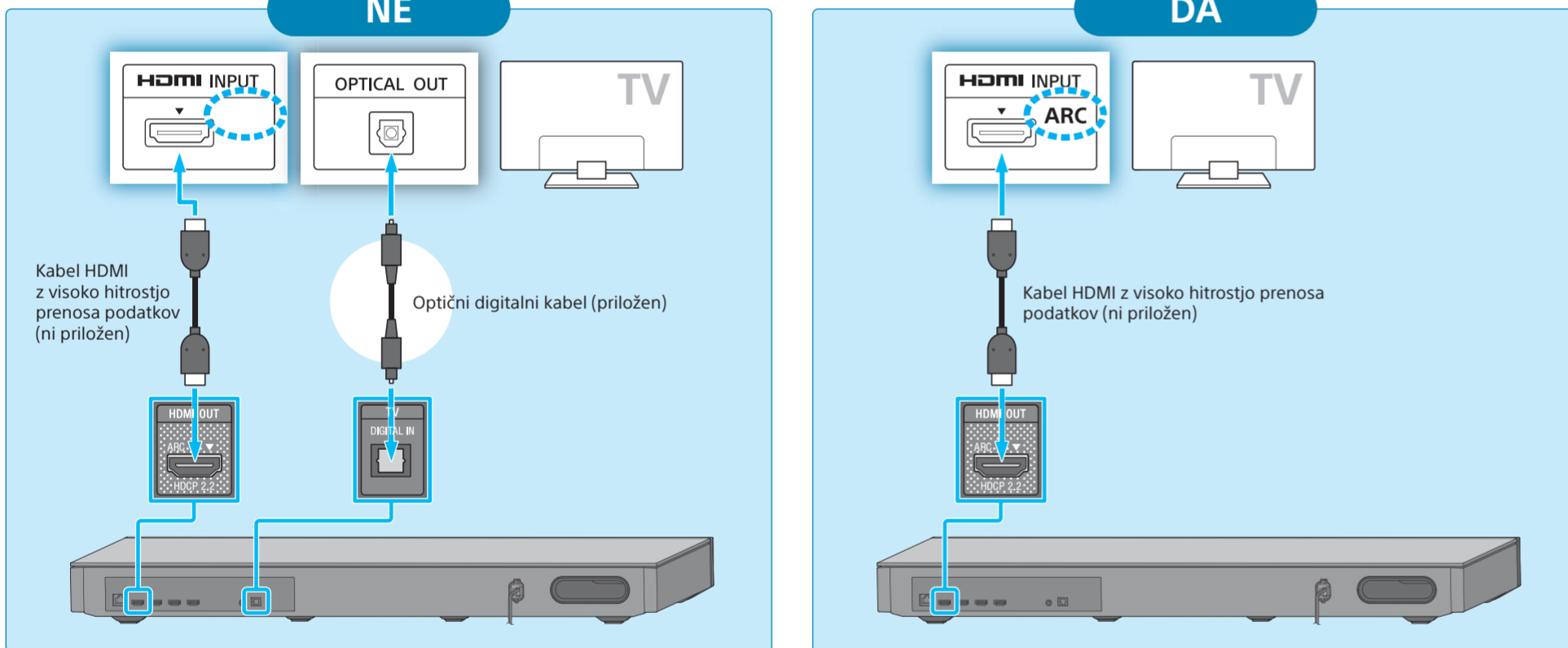
1

Povezava s televizorjem

Ali ima vhodni priključek HDMI na televizorju oznako »ARC«?

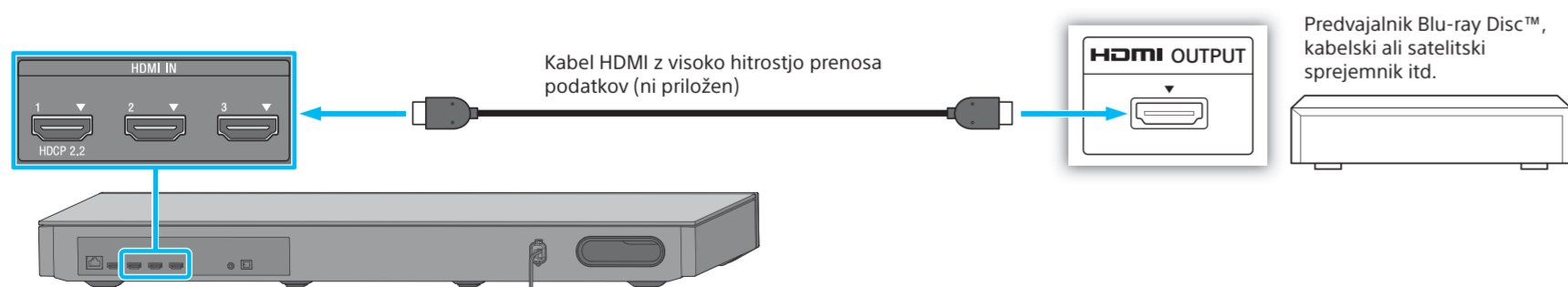
NE

DA



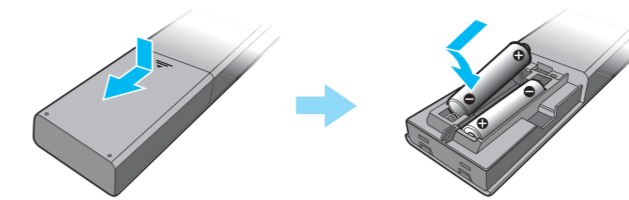
2

Povezava z drugimi napravami



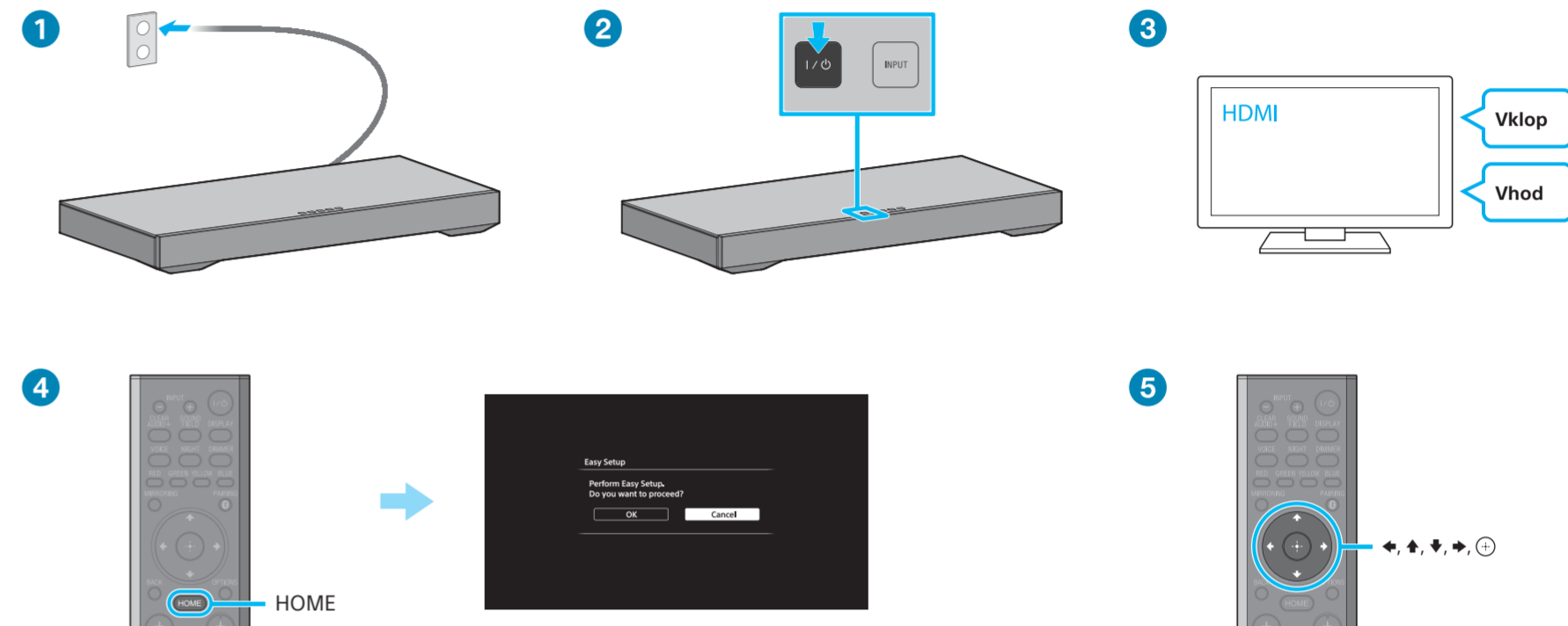
3

Nastavitev daljinskega upravljalnika



4

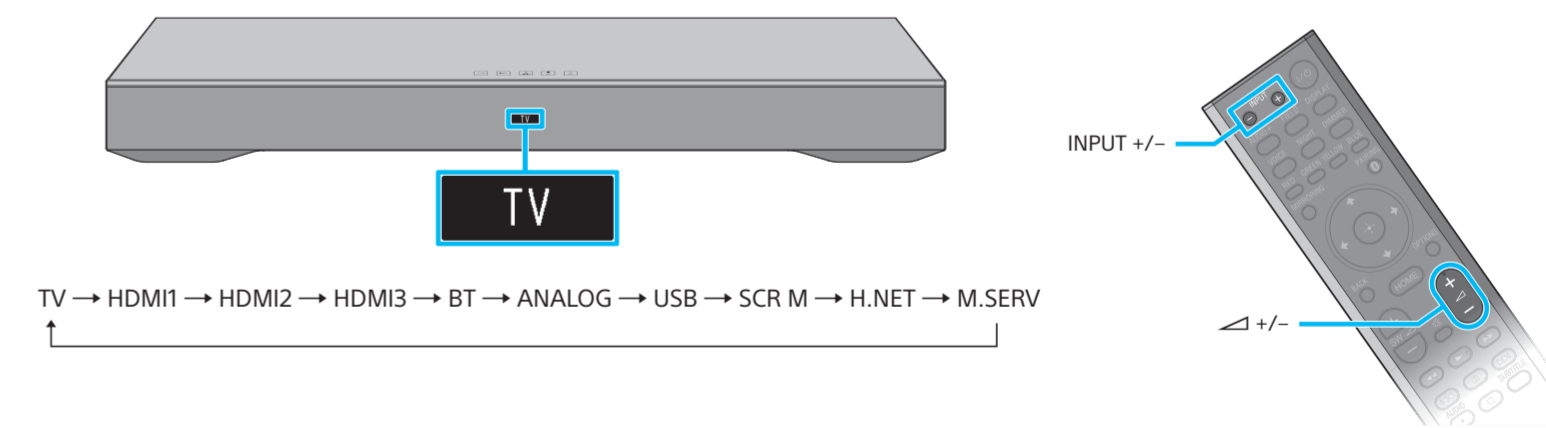
Vklop sistema



- 1 Priključite napajalni kabel.
- 2 Pritisnite gumb I/O (vklop/pripravljenost). Vklopi se zaslon sprednje plošče.
- 3 Vklomite televizor in nato spremenite vhod televizorja na vhod, s katerim je povezan sistem.
- 4 Ko oznaka »PLEASE WAIT« izgine z zaslona sprednje plošče, pritisnite HOME.
- 5 Z gumboma <left>/<right> izberite [OK] in nato pritisnite <center>, da zaženete [Easy Setup]. Upoštevajte navodila na zaslonu in prilagodite osnovne nastavitve z gumbi <left>/<right>/<up>/<down> ter <center>.

5

Predvajanje video/zvočnih vsebin, shranjenih v priključenih napravah



Pritiskajte INPUT +/-, dokler se na zaslonu sprednje plošče ne prikaže zelena naprava. Nato pritisnite <left>/<right>, da prilagodite glasnost.

Nastavitev je dokončana. Uživajte!

Za podrobnosti o omrežni povezavi, funkciji NFC in drugih funkcijah glejte priložena navodila za uporabo.



SongPal

Namenska aplikacija za ta model je na voljo v trgovinah Google Play™ in App Store.

Poiščite »SongPal« in naložite brezplačno aplikacijo, da izveste več o njenih uporabnih storitvah.