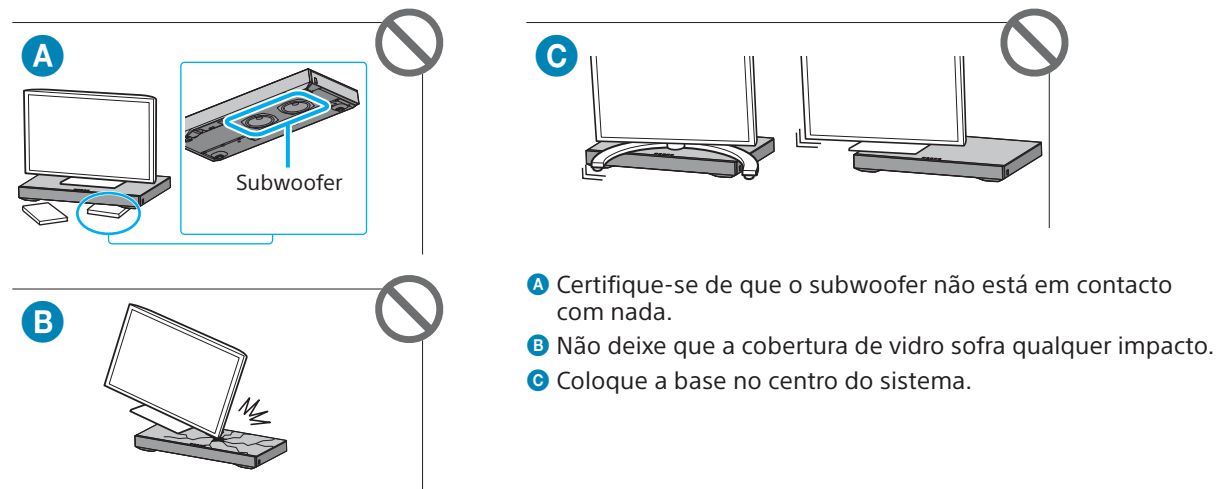
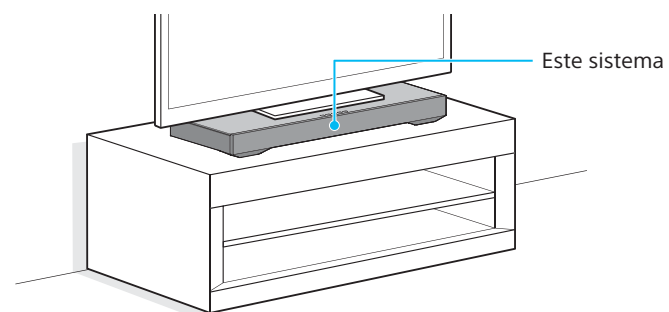
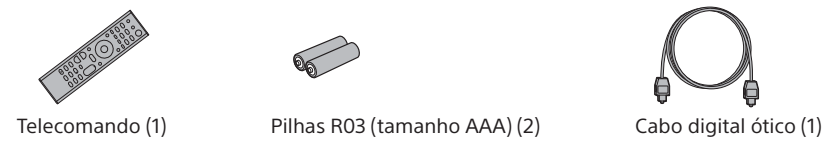




Sistema de Cinema em Casa  
Guia de Início

HT-XT3

Acessórios fornecidos

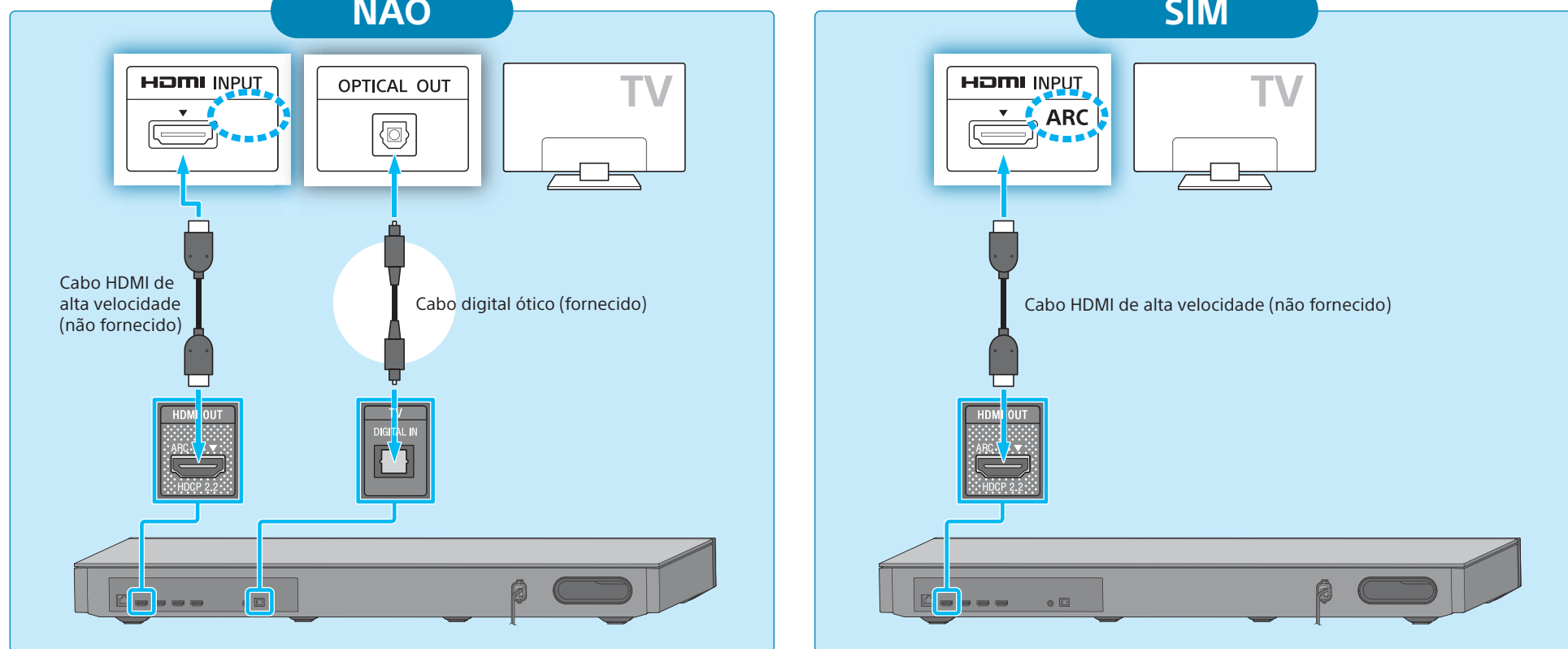


1 Ligar a um televisor

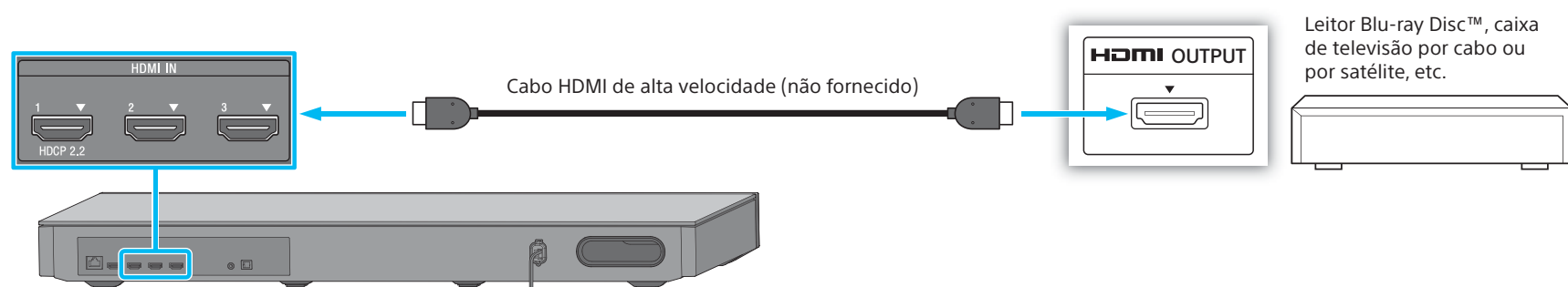
A tomada de entrada HDMI do televisor tem a designação "ARC" ?

**NÃO**

**SIM**

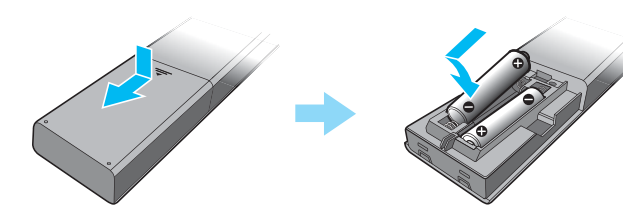


2 Ligar a outros dispositivos

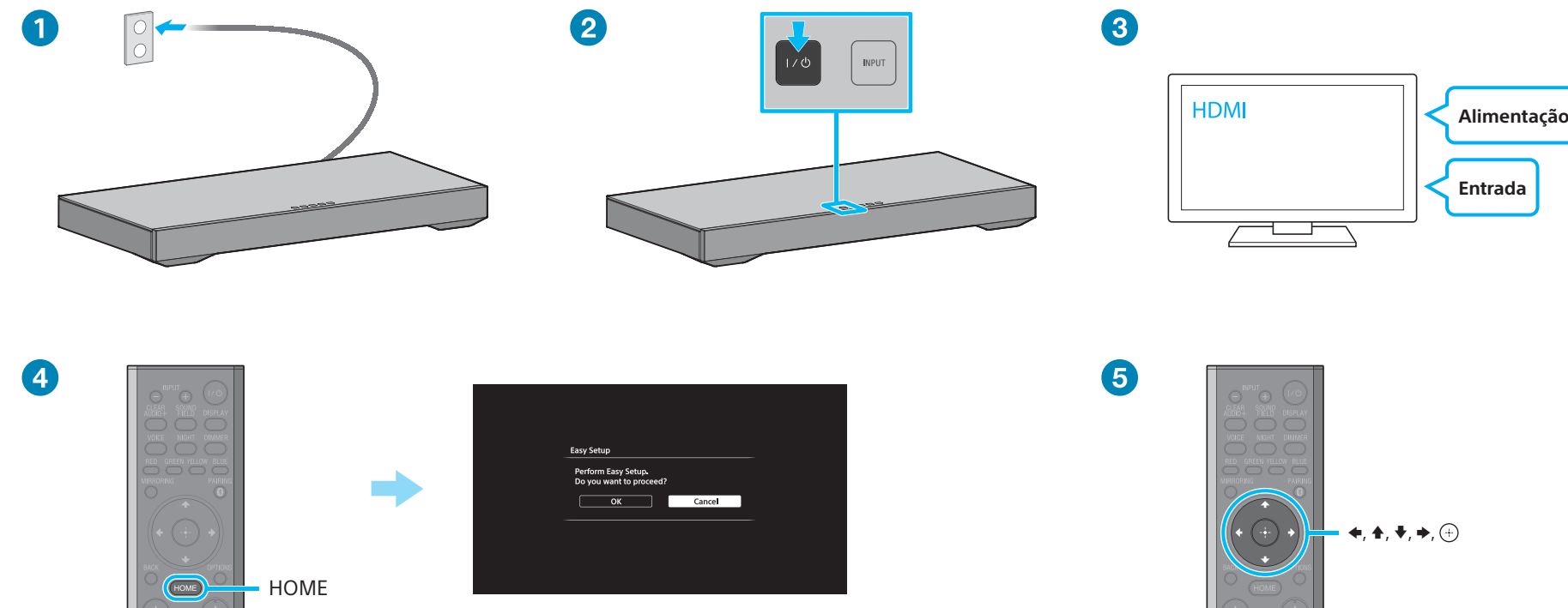


**Sugestão** Para desfrutar de conteúdo 4K protegido por direitos de autor, ligue a tomada HDMI compatível com HDCP 2.2. Para obter detalhes, consulte "Ver conteúdo 4K protegido por direitos de autor" nas instruções de funcionamento fornecidas.

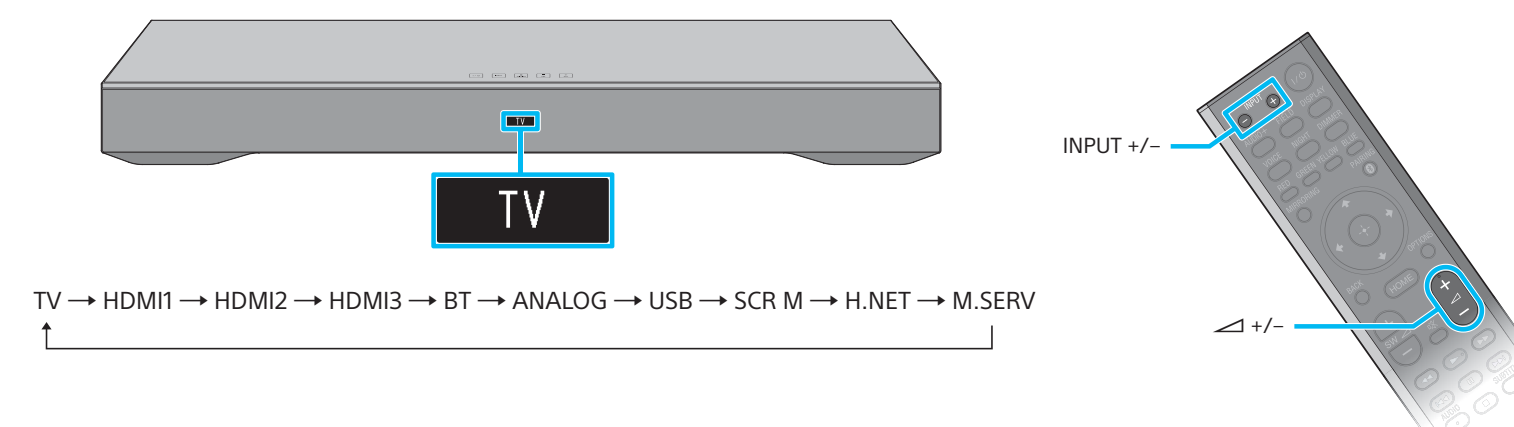
3 Configurar o telecomando



4 Ligar o sistema



5 Desfrutar de vídeo/som a partir dos dispositivos ligados



Prima INPUT +/- repetidamente até o dispositivo pretendido ser apresentado no visor do painel frontal. Em seguida, prima ◀ +/- repetidamente para ajustar o volume.

A configuração está concluída. Divirta-se!

Consulte as instruções de funcionamento fornecidas para obter detalhes sobre a ligação de rede, a função NFC e outras funções.



SongPal

Está disponível uma aplicação especializada para este modelo loja Google Play™ e também na App Store. Procure "SongPal" e transfira a aplicação gratuita para obter mais informações sobre as suas funcionalidades práticas.