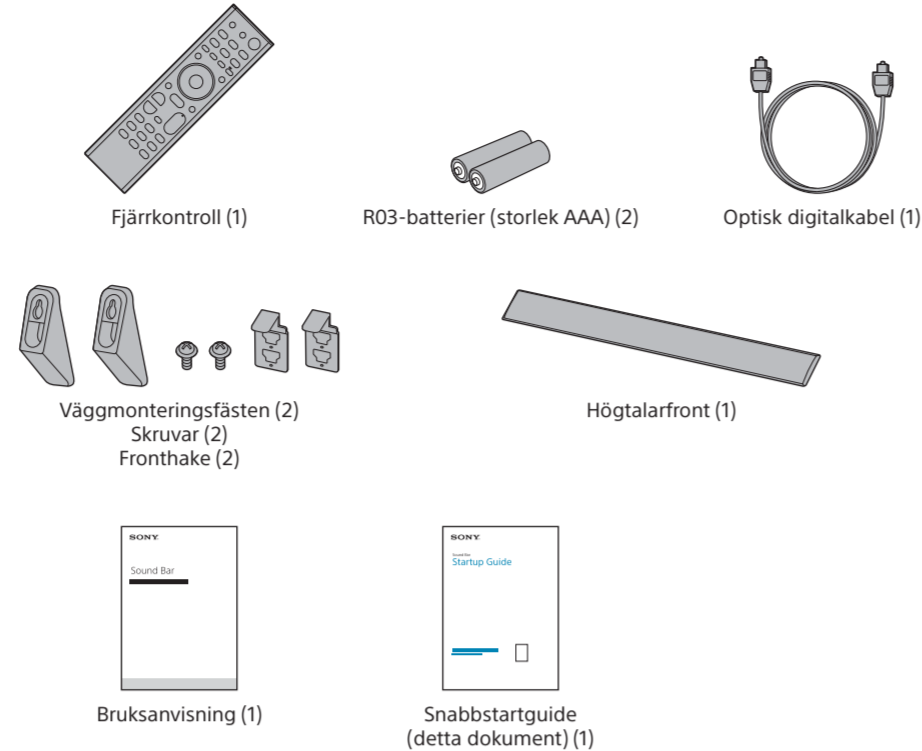


Högtalarpanel
Snabbstartguide

Medföljande tillbehör



Använda anläggningen

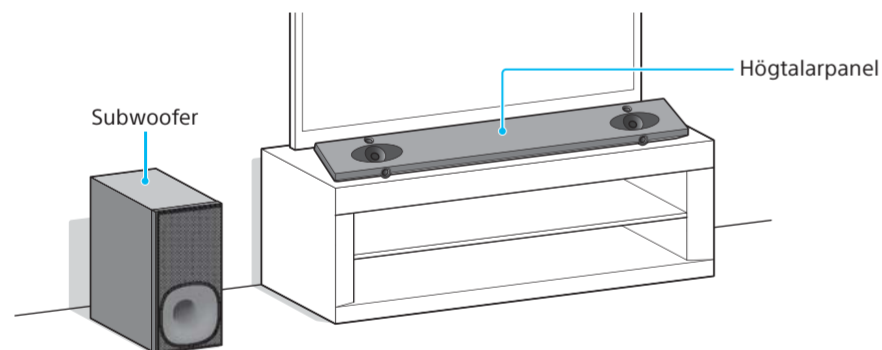
Anslut anläggningen till tv:n via HDMI-kabeln (medföljer inte) för att visa funktions-skärmen på tv:n. Förbered HDMI-kabeln.



Information om nätverksinställningar, NFC-funktionen och övriga funktioner finns i bruksanvisningen (separat dokument).

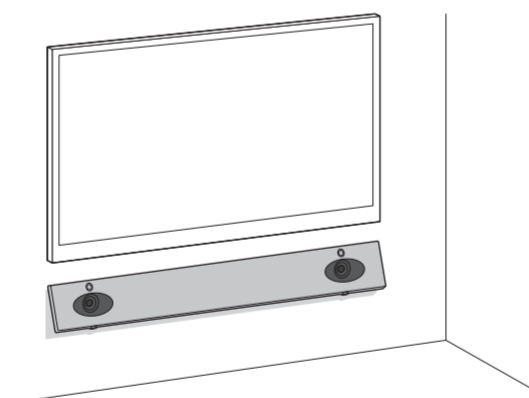
HT-NT5

1 Välja installationsplats



- Obs!**
- Placera inte magnetkort på eller i närheten av anläggningen.
 - Placera inga föremål som innehåller metall, utom tv:n, i närheten av anläggningen. Trådlösa funktioner kan bli instabila.

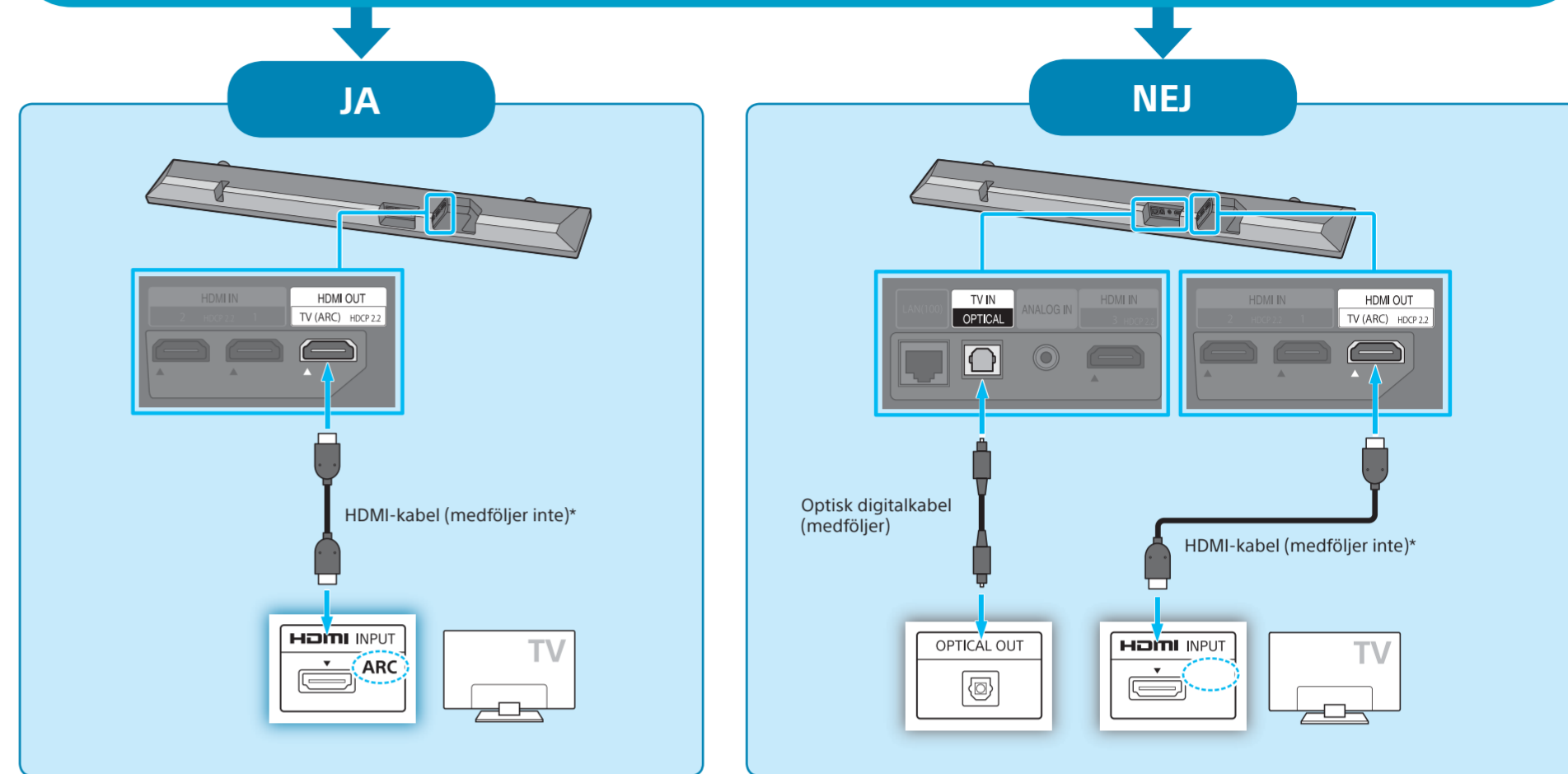
Montera högtalarpanelen på en vägg
Se "Montera enheten på en vägg" i bruksanvisningen (separat dokument).



Fästa högtalarfronten
Se "Fästa högtalarfronten" i bruksanvisningen (separat dokument).

2 Ansluta till en tv

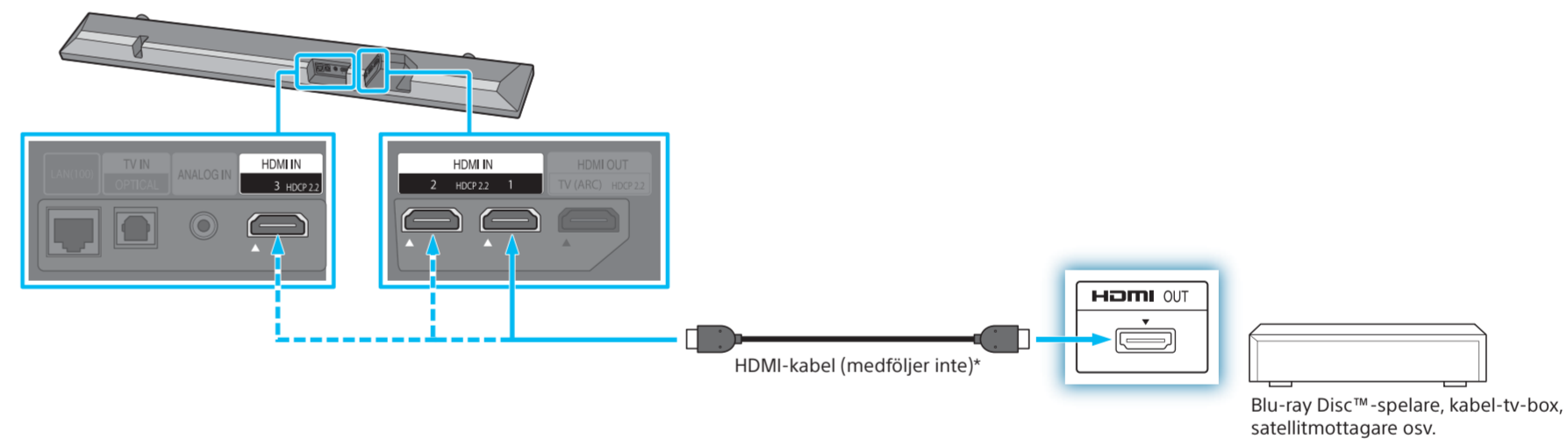
Är HDMI-ingången på tv:n märkt "ARC"?



* Vi rekommenderar att du använder Premium High Speed HDMI-kablar med Ethernet om du vill titta på bilder i 4K/60p. Mer information finns i "Uppspelingsbara filtyper" i bruksanvisningen (separat dokument).

- Obs!**
- Kontrollera att HDMI-kabeln sitter i ordentligt.

3 Ansluta till andra enheter



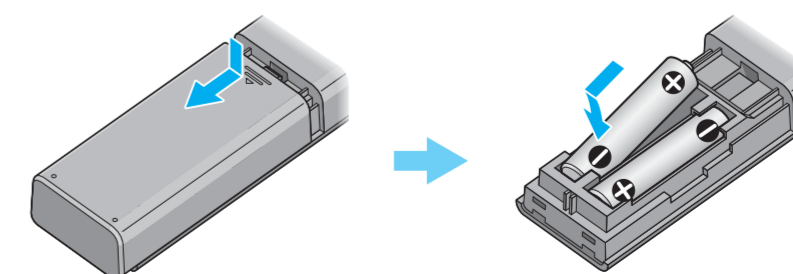
* Vi rekommenderar att du använder Premium High Speed HDMI-kablar med Ethernet om du vill titta på bilder i 4K/60p. Mer information finns i "Uppspelingsbara filtyper" i bruksanvisningen (separat dokument).

- 1** Koppla bort HDMI-kabeln från HDMI IN-uttaget på tv:n och anslut den till ett av HDMI IN-uttagen (HDMI IN 1/2/3) på högtalarpanelen. För att få surroundljud av hög kvalitet med Dolby TrueHD, DTS HD osv. ska du växla anslutningen från Blu-ray Disc™-spelaren, kabel-tv-boxen, satellitmottagaren osv. till anläggningen.

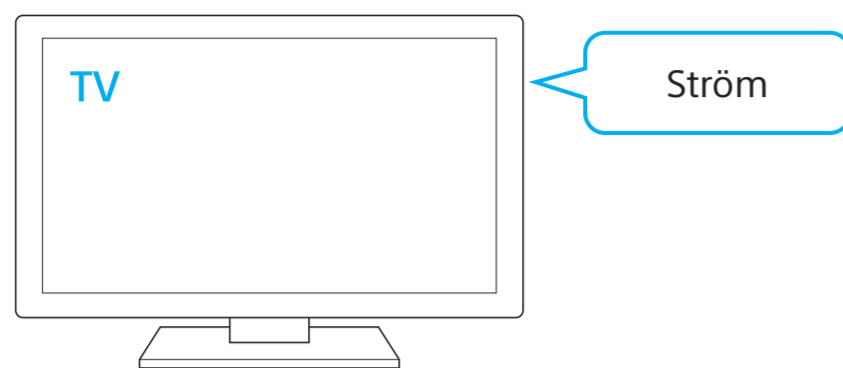
- Tips**
- Med funktionen Standby Through kan du mata ut HDMI-signalen till tv:n även när anläggningen är i viloläge. Tryck på HOME - [Setup] - [System Settings] - [HDMI Settings] - [Standby Through] och välj [Auto] eller [On].
 - Om du vill titta på upphovsrättskyddat 4K-innehåll, se "Anslutning för att visa upphovsrättskyddat 4K-innehåll" i den medföljande bruksanvisningen (separat dokument).

- Obs!**
- Kontrollera att HDMI-kabeln sitter i ordentligt.

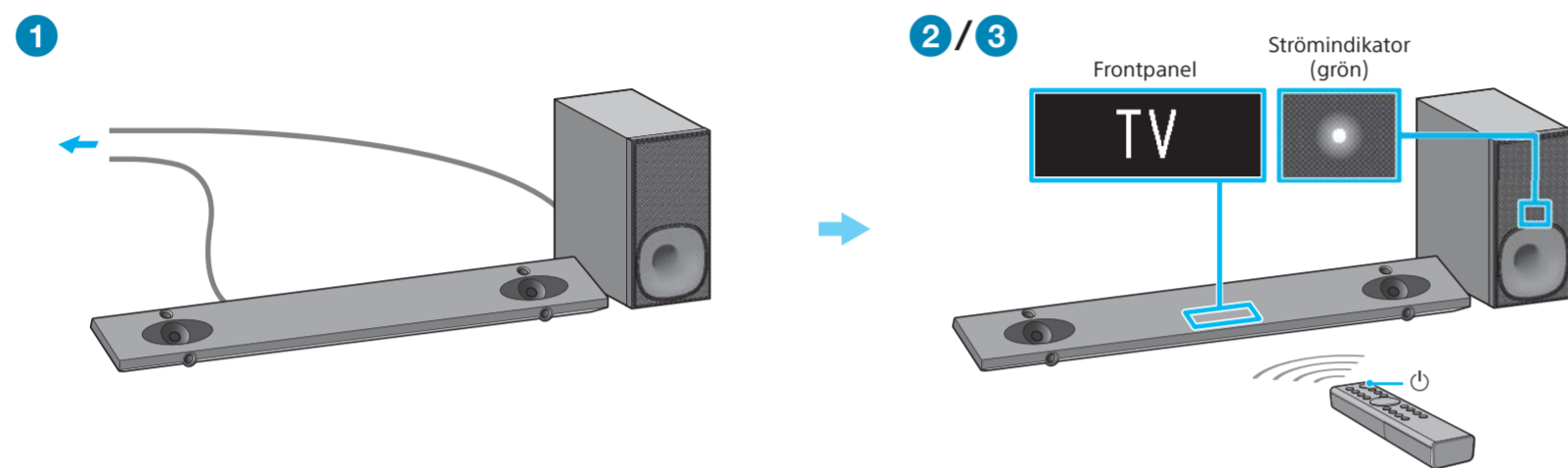
4 Förbereda fjärrkontrollen



5 Sätta på tv:n



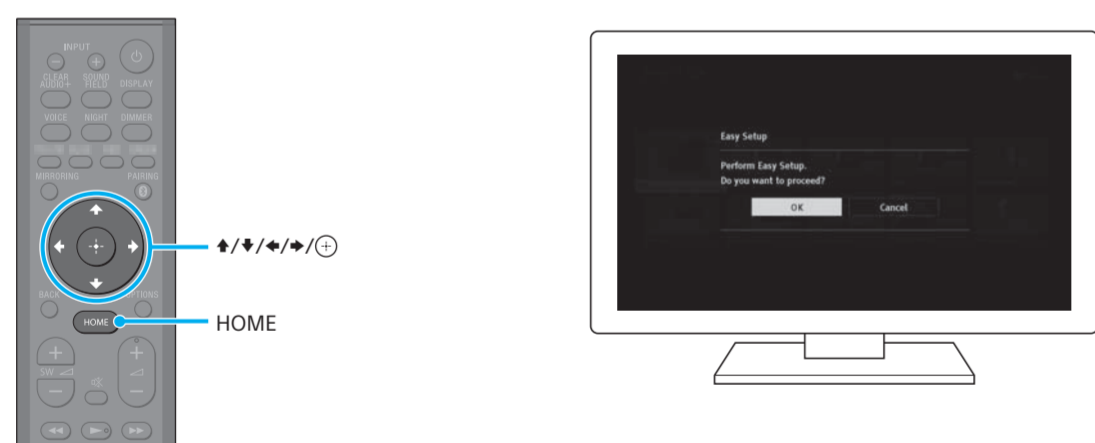
6 Starta anläggningen



- 1 Anslut högtalarpanelens och subwoofers nätströmskablarna.
- 2 Tryck på (ström) på fjärrkontrollen. Teckenfönstret tänds.
- 3 Kontrollera att strömindikatorn på subwoofern lyser grön. Se annars "Subwoofer" i "Felsökning" i bruksanvisningen (separat dokument).
- 4 Starta den anslutna enheten.

Tips
• Information om inställningarna för Control for HDMI på tv:n finns i bruksanvisningen till tv:n.

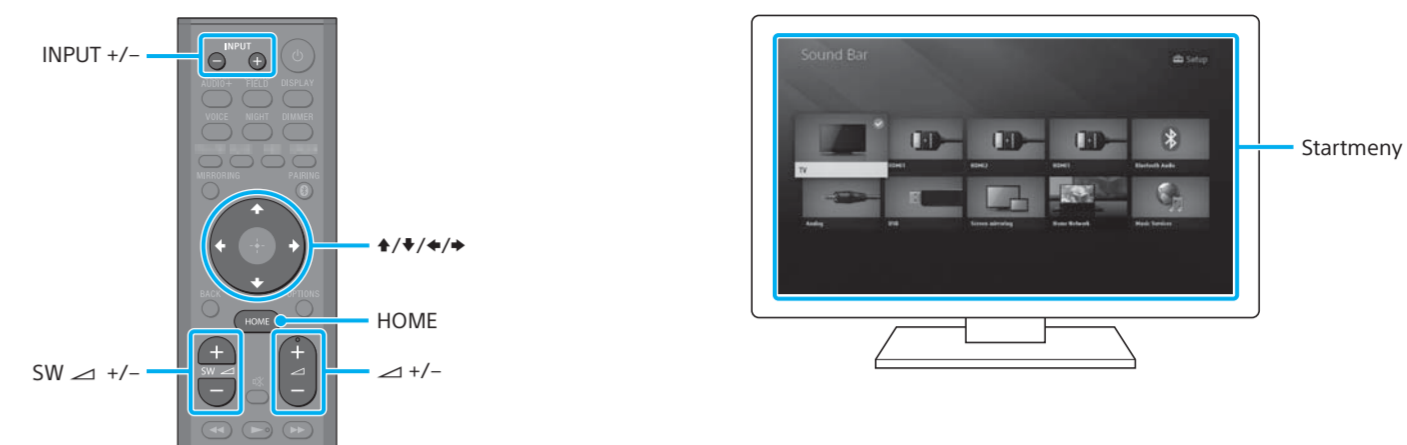
7 Utföra Easy Setup



- 1 Tryck på HOME på fjärrkontrollen till anläggningen. Skärmen Easy Setup visas på tv:n. Om skärmen Easy Setup inte visas, kan du använda fjärrkontrollen till tv:n för att växla tv-ingången till HDMI-ingången som ansluter tv:n till anläggningen.
- 2 Tryck på för att välja alternativ enligt anvisningarna på tv-skärmen, och tryck sedan på för att utföra Easy Setup.
- 3 Tryck på [Finish] när [Easy Initial Settings are complete.] visas på tv-skärmen.

Tips
• Anvisningar på skärmen visas på det språk du väljer i det här steget.
• Information om nätverksanslutningen finns i "Använda nätverksfunktionen" i bruksanvisningen (separat dokument).

8 Lyssna på ljud



Lyssna på ljud från tv:n

- 1 Välj program med hjälp av fjärrkontrollen till tv:n. Skärmen växlar till tv-sändningsskärmen och tv-ljudet matas ut från anläggningen. Om tv-ljudet inte matas ut från anläggningen, ska du trycka på INPUT +/- på fjärrkontrollen till anläggningen tills "TV" visas i teckenfönstret.
- 2 Ställ in volymen. Justera volymen genom att trycka på på fjärrkontrollen till anläggningen. Justera subwoofervolymen genom att trycka på SW på fjärrkontrollen till anläggningen. Information om hur du justerar ljudkvaliteten finns i "Välja ljudeffekt" i bruksanvisningen (separat dokument).

Använda en annan insignalskälla än tv:n

- 1 Tryck på HOME. Startmenyn visas på tv-skärmen.
- 2 Tryck på för att välja önskad insignal på startmenyn. Mer information finns i "Om startmenyn" i bruksanvisningen (separat dokument).

Felsökning

Inget tv-ljud matas ut från anläggningen eller ingen bild visas på tv:n

- Tryck på INPUT +/- upprepade gånger på fjärrkontrollen till anläggningen tills "TV" visas i teckenfönstret.
- Kontrollera att signalen och utsignalen från HDMI-uttaget på anläggningen är korrekta.
- Koppla från kablarna mellan tv:n och anläggningen och anslut dem igen. Kontrollera att kablarna sitter i ordentligt.
- Beroende på i vilken ordning du slår på tv:n och anläggningen, kan det hända att anläggningen sätts i ljudavstängningsläge och "Muting" visas i teckenfönstret. Slå i så fall på tv:n först och sedan anläggningen.

Ingen bild eller inget ljud från enheten matas ut till anläggningen

- Tryck på INPUT +/- upprepade gånger på fjärrkontrollen till anläggningen tills signalen till önskad enhet visas i teckenfönstret på anläggningen.
- Kontrollera att signalen och utsignalen från HDMI-uttaget på anläggningen är korrekta.
- Koppla från kablarna till anläggningen och anslut dem igen. Kontrollera att kablarna sitter i ordentligt.

Tv:ns fjärrkontroll fungerar inte

- När högtalarpanelen blockerar fjärrkontrollsensorn på tv:n, kanske tv:ns fjärrkontroll inte fungerar. Ställ in [IR-Repeater] på [On]. Du kan styra tv:n via tv:ns fjärrkontroll. Information om hur du justerar ljudkvaliteten finns i "Skicka fjärrsignalen till tv:n via enheten" i bruksanvisningen (separat dokument).

Det hörs inget ljud alls eller bara svagt ljud från subwoofern

- Tryck på SW på fjärrkontrollen till anläggningen för att höja subwoofervolymen.
- Se "Felsökning" i bruksanvisningen (separat dokument).

SongPal Link

Använd extra trådlösa högtalare från Sony (medföljer inte). Information om funktionerna i SongPal Link finns i bruksanvisningen (separat dokument).

Wireless
Multi-room

