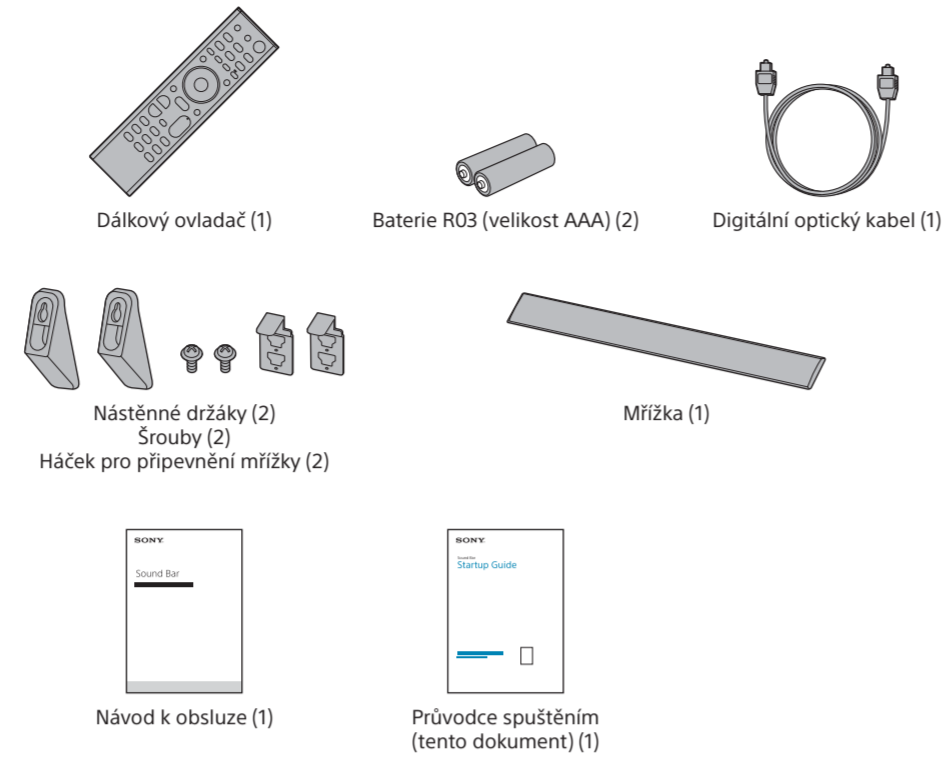


Reproduktorová lišta
Průvodce spuštěním

Dodávané příslušenství



Ovládání systému

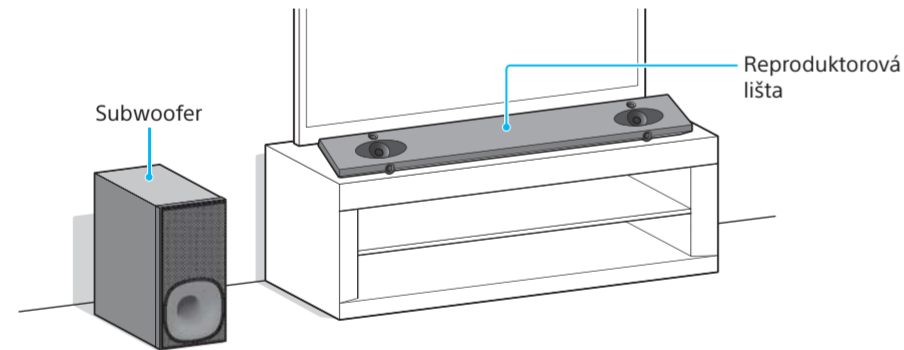
Pokud systém propojíte s televizorem pomocí kabelu HDMI (není součástí dodávky), zobrazí se na televizoru obrazovka s operacemi systému. Připravte si kabel HDMI.



Podrobnosti o nastavení sítě, funkci NFC a ostatních funkcích naleznete v návodu k obsluze (samostatný dokument).

HT-NT5

1 Nalezení polohy pro instalaci

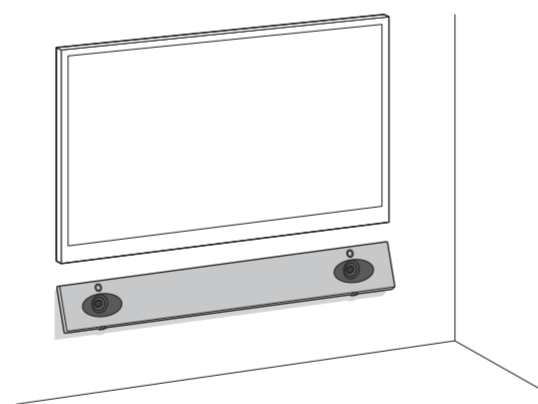


Poznámka

- Nepokládejte na systém ani do jeho blízkosti magnetické karty.
- Nepokládejte do blízkosti systému kovové předměty jiné než televizor. Mohlo by dojít ke zhoršení stability bezdrátových funkcí.

Umístění reproduktorové lišty na stěnu

Podrobnosti naleznete v části „Upevnění zařízení na stěnu“ v návodu k obsluze (samostatný dokument).



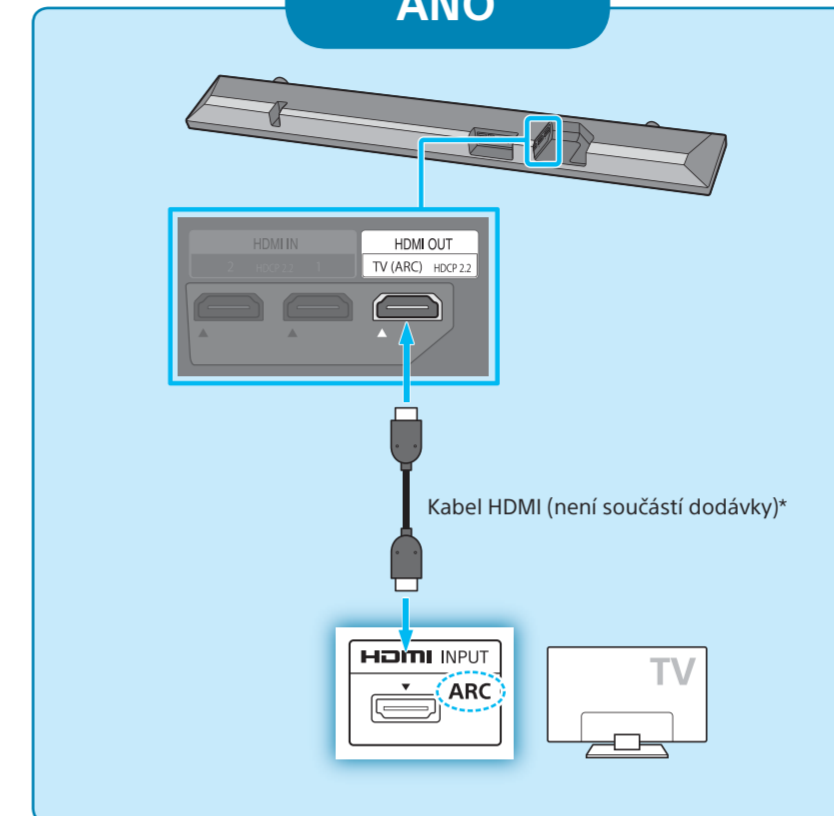
Připojení mřížky

Podrobnosti naleznete v části „Připojení mřížky“ v návodu k obsluze (samostatný dokument).

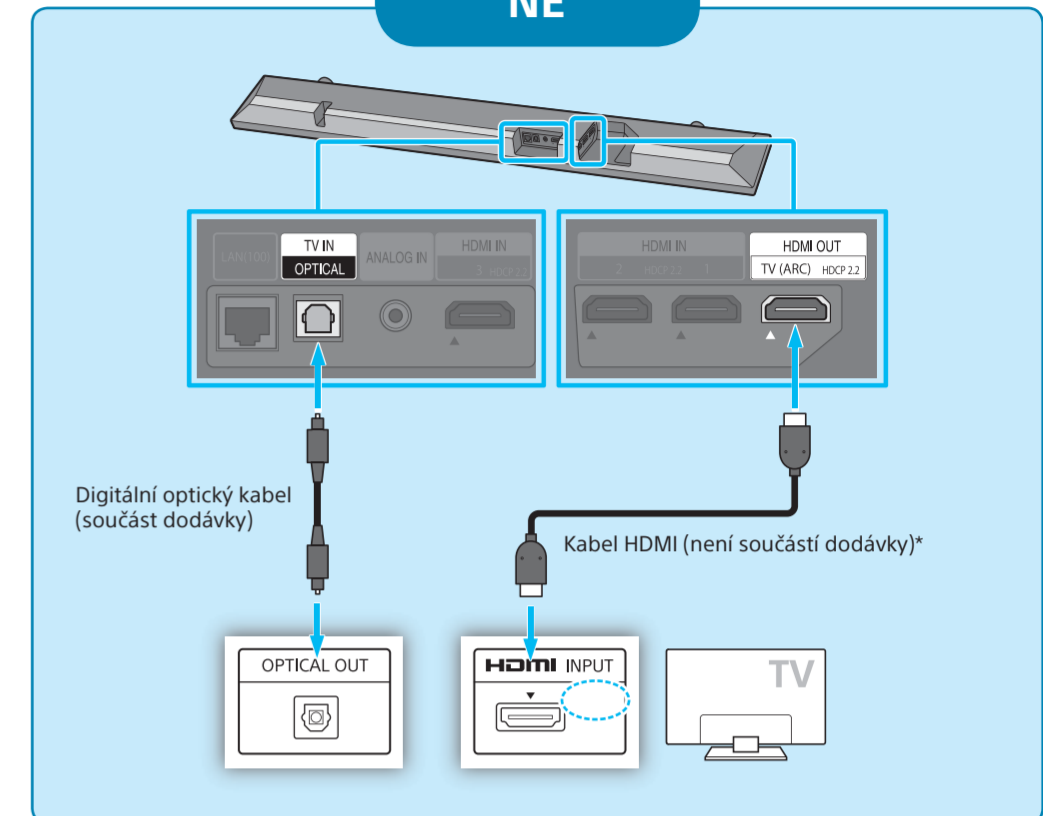
2 Připojení k televizoru

Je vstupní zdířka HDMI na vašem televizoru označena „ARC“?

ANO



NE

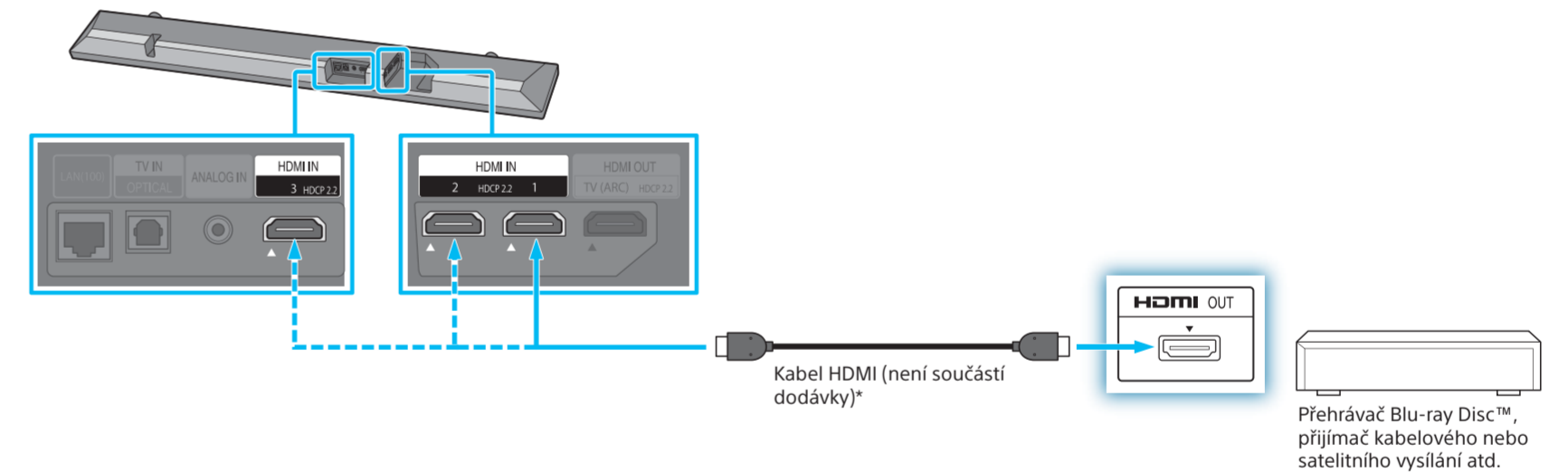


* Chcete-li sledovat obraz ve 4K/60p, doporučujeme používat kvalitní vysokorychlostní kabel HDMI s Ethernetem. Podrobnosti naleznete v části „Typy souborů, které lze přehrávat“ v návodu k obsluze (samostatný dokument).

Poznámka

- Zkontrolujte, zda je kabel HDMI pevně zapojen.

3 Připojení k jiným zařízením



* Chcete-li sledovat obraz ve 4K/60p, doporučujeme používat kvalitní vysokorychlostní kabel HDMI s Ethernetem. Podrobnosti naleznete v části „Typy souborů, které lze přehrávat“ v návodu k obsluze (samostatný dokument).

- 1 Odpojte kabel HDMI od konektoru HDMI IN na televizoru, poté ho znovu připojte k libovolnému konektoru HDMI IN (HDMI IN 1/2/3) na reproduktorové liště. Chcete-li poslouchat prostorový zvuk ve vysoké kvalitě Dolby TrueHD, DTS HD apod., přepněte připojení přehrávače Blu-ray Disc™ nebo přijímače kabelového či satelitního vysílání apod. na systém.

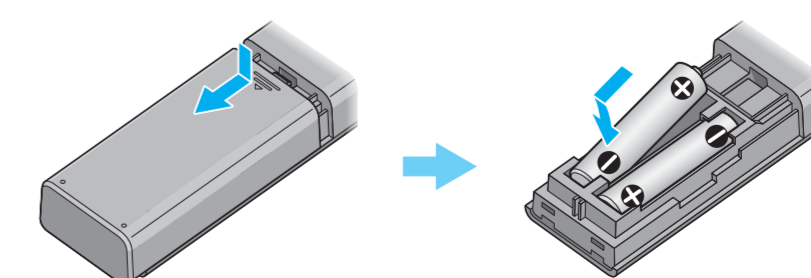
Tip

- Funkce Standby Through umožňuje vysílat signály HDMI do TV, i pokud je systém v pohotovostním režimu.
- Proveďte následující nastavení: Stiskněte tlačítko HOME - [Setup] - [System Settings] - [HDMI Settings] - [Standby Through] a zvolte možnost [Auto] nebo [On].
- Informace o přehrávání obsahu 4K s ochranou autorských práv naleznete v části „Připojení pro sledování obsahu 4K s ochranou autorských práv“ v návodu k obsluze (samostatný dokument).

Poznámka

- Zkontrolujte, zda je kabel HDMI pevně zapojen.

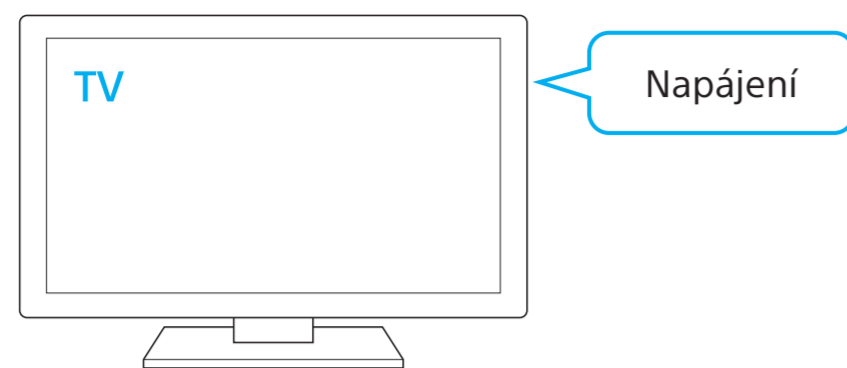
4 Nastavení dálkového ovladače



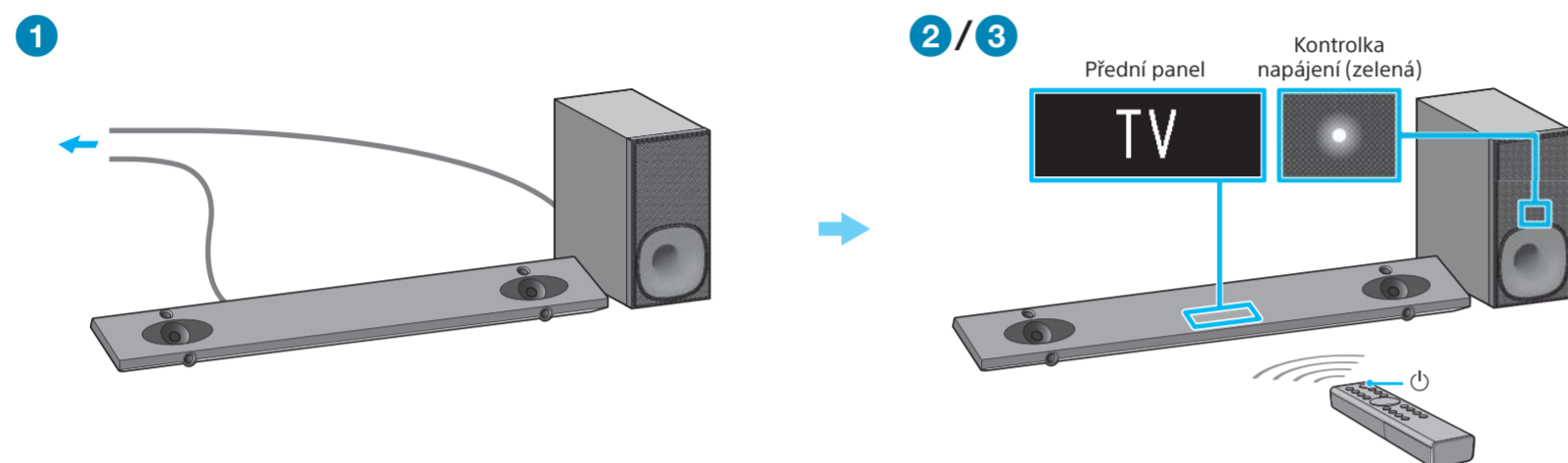
Pokračování na zadní straně



5 Zapnutí televizoru



6 Zapnutí systému



- 1 Připojte napájecí kabely reproduktorové lišty a subwooferu.
- 2 Stiskněte tlačítko (napájení) na dálkovém ovladači. Rozsvítí se displej na předním panelu.
- 3 Zkontrolujte, zda se kontrolka napájení na subwooferu rozsvítila zeleně. Pokud ne, přejděte k části „Subwoofer“ v kapitole „Řešení problémů“ v návodu k obsluze (samostatný dokument).
- 4 Zapněte připojené zařízení.

Tip

- Podrobnosti o nastavení funkce Control for HDMI na televizoru naleznete v návodu k obsluze dodaném s televizorem.

7 Provedení funkce Easy Setup



- 1 Stiskněte tlačítko HOME na dálkovém ovladači systému. Na obrazovce televizoru se zobrazí obrazovka Easy Setup. Pokud se obrazovka Easy Setup nezobrazí, pomocí dálkového ovladače televizoru přepněte vstup televizoru na vstupní konektor HDMI, který je použit k propojení televizoru a systému.
- 2 Pomocí tlačítek vyberte položku podle pokynů na obrazovce televizoru a poté stisknutím tlačítka proveďte funkci Easy Setup.
- 3 Když se na televizoru zobrazí zpráva [Easy Initial Settings are complete.], zvolte [Finish].

Tip

- Pokyny na obrazovce v tomto kroku se zobrazují ve vámi vybraném jazyce.
- Podrobné informace o síťovém připojení naleznete v části „Používání funkce sítě“ v návodu k obsluze (samostatný dokument).

8 Poslech zvuku



Poslech zvuku z TV

- 1 Dálkovým ovladačem televizoru zvolte požadovaný program. Obrazovka se přepne na televizní vysílání a zvuk televizoru bude vystupovat ze systému. Pokud z televizoru nevystupuje zvuk, stiskněte opakovaně tlačítko INPUT +/- na dodaném dálkovém ovladači, dokud se na předním displeji nezobrazí text „TV“.
- 2 Změňte hlasitost. Hlasitost změňte pomocí tlačítek na dálkovém ovladači systému. Hlasitost subwooferu změňte pomocí tlačítek SW +/- na dálkovém ovladači systému. Podrobné informace o nastavení kvality zvuku naleznete v části „Výběr zvukových efektů“ v návodu k obsluze (samostatný dokument).

Poslech zvuku z jiného vstupního zařízení, než je televizor

- 1 Stiskněte tlačítko HOME. Na obrazovce televizoru se zobrazí domovská nabídka.
- 2 Pomocí tlačítek zvolte požadovaný vstup v domovské nabídce. Podrobnosti naleznete v části „Domovská nabídka“ v návodu k obsluze (samostatný dokument).

Řešení problémů

Systém nereprodukuje zvuk televizoru nebo televizor nezobrazuje obraz

- Opakovaně stiskněte tlačítko INPUT +/- na dálkovém ovladači systému, dokud se na předním zobrazovacím panelu systému nezobrazí text „TV“.
- Ujistěte se, že je použit správný vstup a výstup konektoru HDMI na systému.
- Odpojte kabely mezi systémem a televizorem a znovu je zapojte. Zkontrolujte, zda jsou kabely pevně zasunuty.
- V závislosti na pořadí, ve kterém zapnete televizor a systém, může systém přejít do režimu ztlumení a na předním zobrazovacím panelu se zobrazí text „Muting“. V takovém případě zapněte nejprve televizor a poté systém.

Ze systému nevychází obraz nebo zvuk připojeného zařízení

- Opakovaně stiskněte tlačítko INPUT +/- na dálkovém ovladači systému, dokud se na předním zobrazovacím panelu systému nezobrazí text „TV“.
- Ujistěte se, že je použit správný vstup a výstup konektoru HDMI na systému.
- Odpojte kabely připojené k systému a znovu je zapojte. Zkontrolujte, zda jsou kabely pevně zasunuty.

Dálkový ovladač televizoru nepracuje

- Když reproduktorová lišta zakrývá čidlo dálkového ovladače televizoru, může dálkový ovladač televizoru přestat fungovat. V takovém případě nastavte položku [IR-Repeater] na [On]. Televizor můžete ovládat pomocí dálkového ovladače televizoru. Podrobné informace o nastavení kvality zvuku naleznete v části „Odeslání signálu dálkového ovladače do televizoru prostřednictvím jednotky“ v návodu k obsluze (samostatný dokument).

Ze subwooferu není slyšet zvuk nebo je slyšet jen velmi slabý zvuk

- Pomocí tlačítek SW +/- na dálkovém ovladači systému zvýšte hlasitost subwooferu.
- Podrobnosti naleznete v části „Řešení problémů“ v návodu k obsluze (samostatný dokument).

SongPal Link

Vychutnávejte si lepší zvuk s dalšími bezdrátovými reproduktory Sony (nejsou součástí dodávky). Podrobnosti o funkci SongPal naleznete v návodu k obsluze (samostatný dokument).

Wireless
Multi-room

