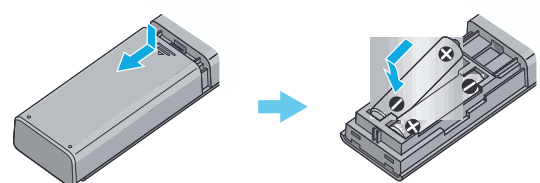




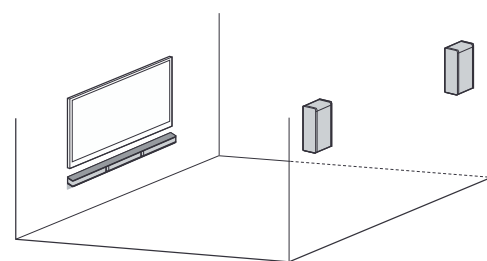
Испорачани додатоци



Дотерување на далечинскиот управувач

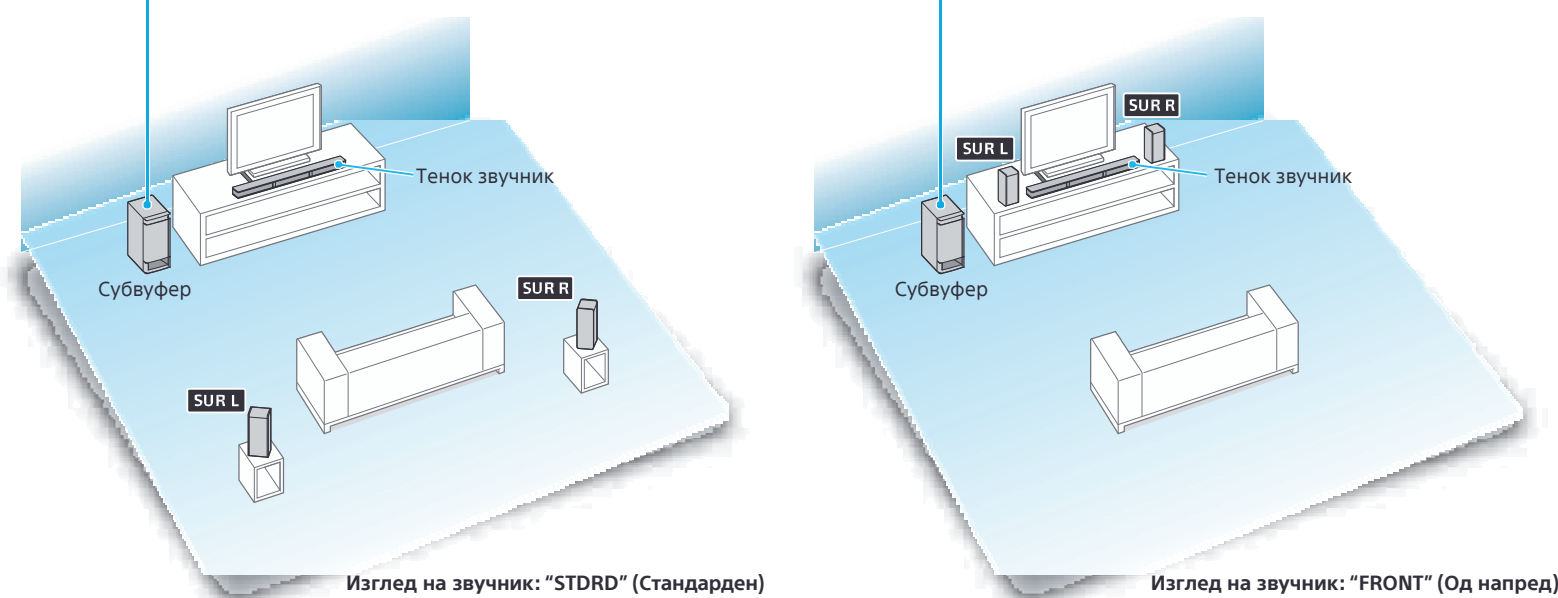
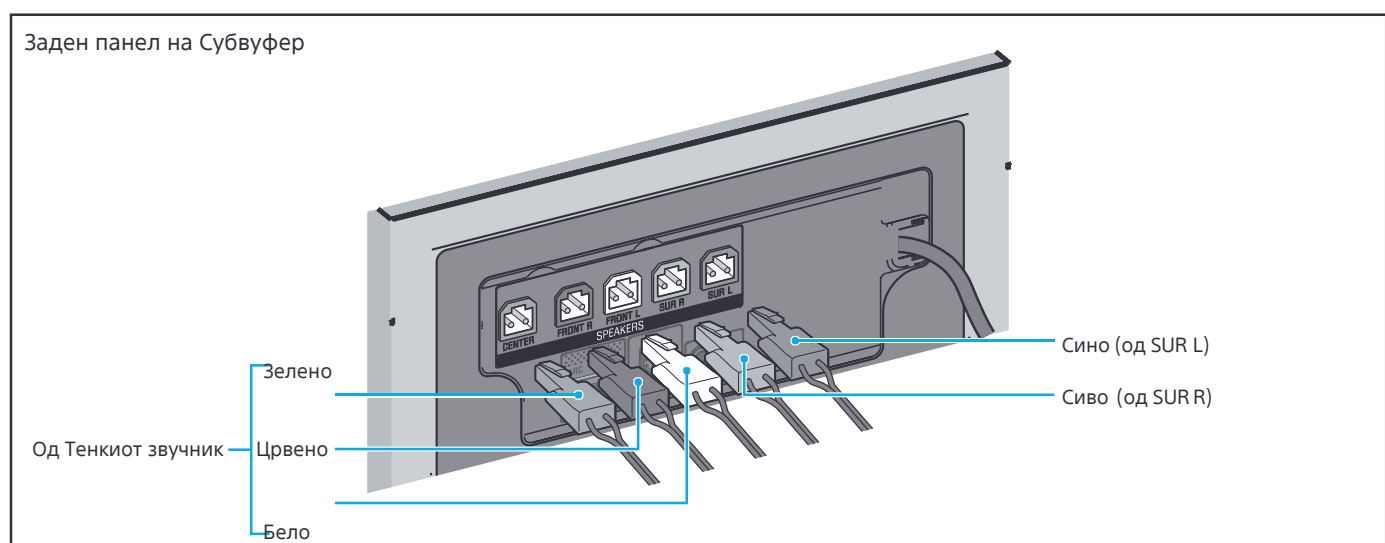


За монтирање на Тенкиот звучник и Сараунд звучници (SUR L/SUR R) на ѕид Видете во испорачаното Упатство за употреба.



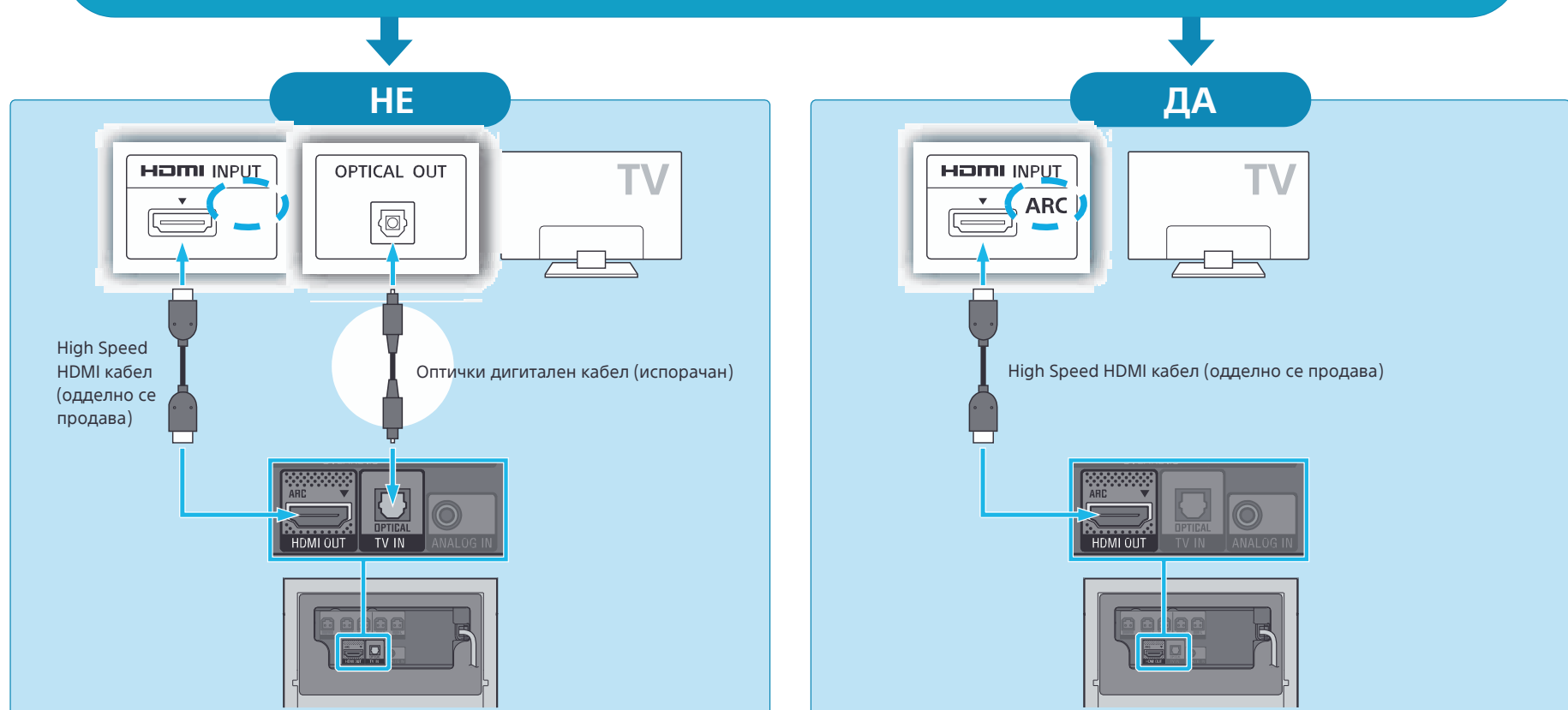
1 Поврзување на звучниците

Поврзете ги каблите од звучниците да одговараат на бојата на SPEAKERS приклучоците на задниот панел од Субвуферот.



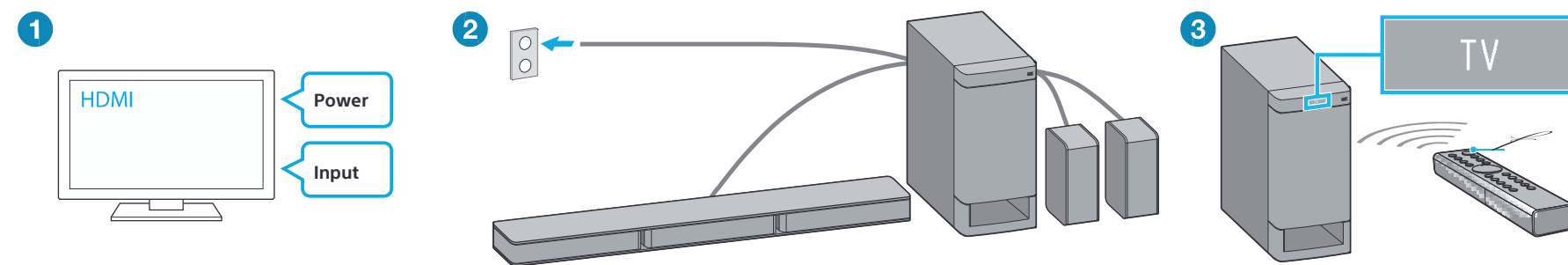
2 Поврзување со ТВ

Дали HDMI влезниот приклучок на ТВ е означен "ARC" ?



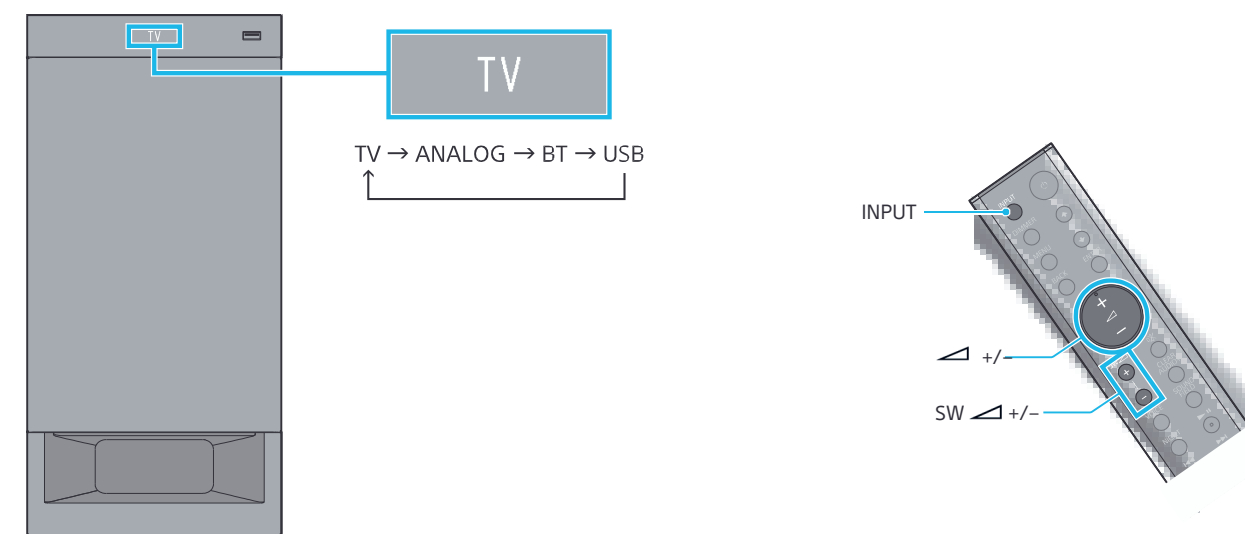
Забелешка
Проверете дали HDMI кабелот целосно е приклучен.

3 Вклучување на системот



- 1 Вклучете го ТВ и потоа сменете го влезот на ТВ во влез во кој е поврзан Субвуферот.
- 2 Поврзете го кабелот за струја на Субвуферот.
- 3 Допрете (power). Екранот на предната плоча свети.

4 Слушање звук



Допрете INPUT непрекинато се додека не се прикаже на екранот од предниот панел. Потоа, допрете +/- непрекинато за прилагодување тон на системот и допрете SW +/- непрекинато за прилагодување тон на субвуферот.

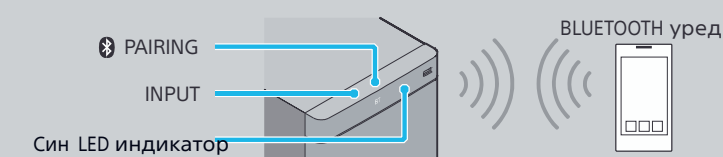
Дотерувањето е завршено!
Уживајте!

Видете во испорачаното Упатство за употреба за режим за звук и други функции.



Слушање музика од BLUETOOTH уред

Кога спарувате BLUETOOTH уред



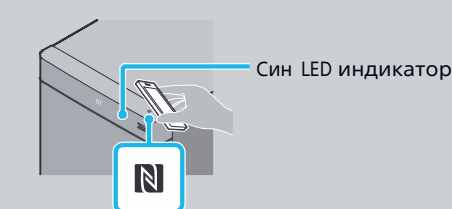
За спарување на системот со BLUETOOTH уред (Pairing)

- 1 BLUETOOTH уредот ставете го на растојание од 1 метар од Субвуферот.
- 2 Допрете PAIRING на Субвуферот. Синиот LED индикатор трепка брзо () при BLUETOOTH спарување.
- 3 Вклучете ја BLUETOOTH функцијата и потоа изберете "HT-RT3" откако ќе го најдете на BLUETOOTH уредот. Направете го овој чекор за 5 минути, во спротивно режимот за спарување може да се откаже. Кога ќе се воспостави BLUETOOTH врска, синиот LED индикатор светнува (). Ако е потребна лозинка на BLUETOOTH уредот, внесете "0000".

Да слушате музика од спарен уред

- 1 Вклучете ја BLUETOOTH функцијата на спарениот уред.
- 2 Допрете INPUT да изберете "BT". Системот автоматски повторно се поврзува со BLUETOOTH уред кој најчесто е поврзан. Кога ќе се воспостави BLUETOOTH поврзување, синиот LED индикатор светнува ().
- 3 Почнете со репродукција на BLUETOOTH уред.
- 4 Прилагодете го тонот.

Кога користите One-touch поврзување (NFC)



- 1 Далечинскиот уред држете го во близина на N-ознаката на Субвуферот се додека далечинскиот уред не завибрира. Кога ќе се воспостави BLUETOOTH поврзување, синиот LED индикатор на Тенкиот звучник светнува ().
- 2 Почнете со репродукција на аудио на далечинскиот уред.
 - Компатибилни далечински уреди
 - Далечински уреди со вградена NFC функција (OS: Android™ 2.3.3 или понов, со исклучок на Android 3.x)



Соодветна апликација за овој модел е достапна и на Google Play™ и App Store. Побајрајте "SongPal" и превземете бесплатна апликација да дознаете повеќе за погодни можности.