

SONY®

Shufra e Zërit

Manual Përdorimi

PARALAJMËRIM

Mos e vendosni aparatin në hapësirë të mbyllur siç është raft i librave ose vend i integruar në mur.

Për të ulur rrezikun nga zjarri, mos i mbyllni hapjet për ventilim të aparatit me gazeta, mbulesa, perde etj.

Mos vendosni burime të ngrohtësisë (siç është qiri me flakë).

Për të ulur rrezikun nga zjarri ose shoku elektrik, mos e ekspozoni aparatin në pika ose spërkatje dhe mos vendosni gjëra të mbushura me ujë siç është vaze mbi aparatin.

Njësia nuk është fikur tërësisht nga rryma nëse nuk keni nxjerrë nga priza e rrymës, madje edhe njësia është shkyçur.

Meqë kyçësja kryesore përdoret për shkyçjen e njësisë nga rryma kryesore, lidhjeni aparatin në një prizë muri të afërt. Nëse vëreni diçka të çuditshme në lidhje me punën e aparatit, largojeni njësinë nga priza e rrymës menjëherë.

Mos ekspozoni bateritë ose aparatin në ngrohtësi të madhe siç janë dritë e diellit, zjarr ose diçka të ngjashme.

Përdoreni vetëm brenda shtëpisë.

Kordonë të rekomanduar

Kordonë të mbrojtur mirë dhe tokëzuar dhe konektorë duhet të përdoren për lidhjen e kompjuterit kryesore dhe/ose periferitë.

Për Shufrën Altoparlant

Pllaka me emrin gjendet në fund të pajisjes.

Për konsumatorët në Evropë

Shënime për konsumatorët: informatat vijuese vlejnë vetëm për pajisjet e shitura në shtetet që zbatojnë direktivat e BE-së.

Ky produkt është prodhuar nga dhe në emër të Sony Corporation, 1-7-1 Konan Minato-ku Tokyo, 108-0075 Japoni. Pyetjet lidhur me përputhjen e produktit me ligjet e Bashkimit Evropian do të trajtohen nga përfaqësuesi i autorizuar, Sony Deutschland GmbH, Hedelfinger Strasse 61, 70327 Stuttgart, Gjermani. Për çështje servisini dhe garancie, ju lutemi drejtohuni në adresën e dhënë në dokumentet e veçanta të garancisë..



Me këtë, Sony Corp., deklaron që kjo pajisje është në përputhje të plotë me kërkesat themelore dhe dispozitat tjera të domosdoshme të Direktivës 1999/5/EC. Për detaje, shikoni URL më poshtë: <http://www.compliance.sony.de/>

Kjo pajisje është testuar dhe konstatuar që përputhet me kufizimet e caktuar nga EMC rregulloren për përdorimin e kordonit lidhës më të shkurtër se 3 metra.



Largimi i pajisjes së vjetër elektrike dhe elektronike (vlejnë për Bashkimin Evropian shtete tjera evropiane me

sisteme të ndarë të grumbullimit)

Ky simbol në produktin ose paketimin tregon që produkti nuk duhet të hidhet bashkë me mbeturinat e shtëpisë. Në vend, duhet të dërgohet në vendin përkatës për grumbullim për riciklim të pajisjes elektrike dhe elektronike. Duke siguruar që produkti largohet mirë, do të ndihmoni në parandalimin e konsekuencave potenciale negative për mjedisin jetësor dhe shëndetin e njerëzve, e cila mund të dëmtohet nga trajtimi i gabuar i mbeturinave të këtij produkti. Materialet për riciklim do të ndihmojnë të mbrohen resurset natyrore. Për informata më të hollësishe mbi e këtij produkti, ju lutemi kontaktoni zyrën lokale civile, shërbimin për grumbullimin e mbeturinave ose dyqanin në të cilin keni blerë produktin.

Europe Only



Largimi i baterive (vlejnë për Bashkimin Evropian dhe shtete tjera evropiane me sisteme të ndarë të grumbullimit)

Ky simbol në bateritë ose në paketimin tregon që bateritë e dhëna me këtë produkt nuk duhet të trajtohet sikur mbeturina shtëpiake.

Për disa bateri, ky simbol mund të përdoret në kombinim me një simbol kimik. Simboli kimik për zhivë (Hg) ose plumb (Pb) mund të shtohen nëse bateria përmban më tepër se 0.0005% zhivë ose 0.004% plumb. Duke

siguruar që produkti largohet mirë, do të ndihmoni në parandalimin e konsekuencave potenciale negative për mjedisin jetësor dhe shëndetin e njerëzve, e cila mund të dëmtohet nga trajtimi i gabuar i mbeturinave të këtij produkti. Materialet për riciklim do të ndihmojnë të mbrohen resurset natyrore.

Nëse produktet për shkaqe sigurie, performancë ose integritet të dhënave kërkojnë lidhje permanente me bateri të inkorporuar, këtë bateri duhet të ndryshohet nga teknik i kualifikuar. Për të siguruar që bateria do të trajtohet mirë, dorëzoni produktin në fund të jetës në pikë përkatëse për grumbullim për riciklim të pajisjes elektrike dhe elektronike. Për gjitha bateritë tjera, ju lutemi shikoni pjesën për largimin e baterisë nga produkti në mënyrë të sigurt. Dorëzoni baterinë në pikën përkatëse për grumbullim për riciklimin e baterive të vjetra. Për më tepër informata mbi riciklimin e këtij produkti ose baterisë, ju lutemi kontaktoni zyrën lokale për shërbime, kompaninë për mbeturin ose shitoren në të cilën keni blerë produktin.

Për konsumatorët në Australi ose Zelandë të Re

Duhet të instalohet dhe përdoret me së paku 20 cm dhe më tepër mes radiatorit dhe trupit të personit (pa ekstremitetet: duart, kyçet, këmbët dhe kyçet e këmbëve).

Të drejta të autorit dhe shenja

Ky model inkorporon Dolby® Digital Surround Sistem.

* Prodhuar me licencë nga Dolby Laboratories. Dolby dhe D e dyfishtë simboli janë shenja dalluese të Dolby Laboratories.

** Për DTS patentë, shikoni

<http://patents.dts.com>. Prodhuar me licencë nga DTS Licensing Limited. DTS, DTS-HD, Symbol, & DTS dhe simboli janë shenja të regjistruar dhe DTS-HD Master Audio është shenjë e DTS, Inc. © DTS, Inc. All Rights Reserved.

BLUETOOTH® fjala dhe logot janë shenja të regjistruara në pronësi të Bluetooth SIG, Inc. dhe çdo përdorim i këtyre shenjave nga Sony është me licencë. Shenjat tjera dhe emrat tjera janë të pronarëve të tyre përkatës

Ky marrës përdor teknologji High-Definition Multimedia Interface (HDMI™). HDMI, HDMI logoja dhe High-Definition Multimedia Interface janë shenja dalluese ose tregtare të HDMI Licensing LLC në Shtetet e Bashkuara dhe shtetet tjera.

N Mark është shenjë ose shenjë e regjistruar e NFC Forum, Inc. në Shtete e Bashkuara dhe vende tjera.

Android™ dhe Google Play™ janë shenjë e Google Inc.

Apple, the Apple logo, iPhone, iPod, and iPod touch janë shenja dalluese të Apple Inc., regjistruar në SHBA dhe shtete tjera. App Store është shenjë servisi e Apple Inc.



“Made for iPod,” dhe “Made for iPhone” nënkuptojnë që shtojcat elektronike janë bërë për të lidhur me iPod ose iPhone dhe janë të certifikuar nga zhvilluesi për të plotësuar performancat e Apple. Apple nuk është përgjegjëse për operimin e këtij aparati ose përputhjen e saj me sigurinë dhe rregullat. Keni parasysh që përdorimi i shtojcave me iPod ose iPhone mund të ndikojë mbi performancën wireless.

iPod/iPhone modele kompatible
Modelet iPod/iPhone kompatible janë këto. Përditësoni iPod/iPhone me softuerin më të ri para përdorimit të sistemit.

BLUETOOTH teknologjia punon me: iPhone 6 Plus/iPhone 6/iPhone 5s/ iPhone 5c/iPhone 5/iPhone 4s/iPhone 4/iPhone 3GS iPod touch (gjenerata 5-të)/iPod touch (gjenerata 4-të)

“BRAVIA” logo është shenjë dalluese e Sony Corporation.

“DSEE” është shenjë dalluese e Sony Corporation.

“ClearAudio+” është shenjë e Sony Corporation.

“x.v.Colour” dhe “x.v.Colour” logo janë shenja dalluese të Sony

“PlayStation®” është shenjë e regjistruar e Sony Computer Entertainment Inc.

Të gjitha shenjat tjera janë shenja të pronarëve të tyre përkatës.

Mbi këto udhëzime të përdorimit

- Udhëzimet në këtë Manual Përdorimi përshkruajnë kontrollet në telekomandë. Mund të përdorni edhe kontrollet në njësinë e njëjtë nëse kanë emrin e ngjashëm ose të njëjtë sikur ato në telekomandë.
- Disa ilustrime janë prezantuar si vizatime koncepte dhe mund të jenë të ndryshëm nga produkti aktual.

Përmbajtja

Lidhja → Manual përdorimi (dokument tjetër)

Mbi këto udhëzime të përdorimit
..... 5

Dëgjimi

Dëgjimi i zërit nga TV, koablllovice/kuti
satelitore, etj. 7

Dëgjimi i muzikës nga BLUETOOTH
pajisja 7

Rregullimi i zërit

Dëgjimi i efekteve të zërit (Sports
mode, etc.) 10

BLUETOOTH Funkzioni

Kontrollimi i sistemit me
telefon të mençur ose tabletë
(SongPal) 12

Shikimi i 4K përmbajtjes të mbrojtur (vetëm HT-CT780)

Lidhja me 4K TV dhe 4K pajisje
..... 14

Rregullimi dhe përshtatja

Përdorimi i menysë për rregullim 16

Funksione tjera

Përdorimi i funksionit Control for
HDMI 19

Përdorimi i “BRAVIA” Sync
veçorive 20

Përdorimi i funksionit të mbylljes
prindërore..... 21

Kursimi i rrymës në modin
standby..... 21

Instalimi i Shufrës në mur
..... 22

Instalimi i subwoofer
horizontalisht (vetëmHT-
CT380/ CT381) 24

Lidhja e sistemit (Lidhja me subwoofer)
..... 24

Informacione plotësuese

Masa kujdesi..... 25

Mënjanimi i problemeve..... 26

Indeksi i pjesëve dhe kontrollit
..... 31

Audio formate të përmbajtura 35

Specifikime 37

Për komunikimin BLUETOOTH ..39

MARRËVESHJA PËR PËRDORUESIN
E FUNDIT 40

Dëgjimi i zërit nga TV, Blu-ray Disc™ player, kuti kabllovice/satelit, etj.

Shtyp INPUT vazhdimisht.

Kur të shtypni INPUT njëherë, pajisja aktuale paraqitet në panelin përpara, dhe me çdo shtypje të INPUT, pajisja ndryshon në mënyrë ciklike sipas rendit:

[TV] → [HDMI 1] → [HDMI 2] → [HDMI 3] → [ANALOG] → [BT]

[TV]

Pajisje digjitale që është lodhur me DIGITAL IN (TV) kyçësen ose TV kompatible me Audio Return Channel funksionin që është lidhur me HDMI OUT (ARC) kyçësen.

[HDMI 1] [HDMI 2] [HDMI 3]

Blu-ray Disc player, etj. që është lidhur me HDMI IN 1, 2, ose 3 kyçëse.

[ANALOG]

Pajisje analog që është lidhur me ANALOG IN kyçësen.

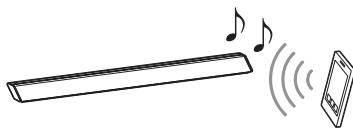
[BT]

BLUETOOTH pajisje që përmban A2DP

Këshillë

- Nëse BLUETOOTH funksionet janë shkryçur, [BT OFF] paraqitet në vend të [BT].

Dëgjimi i muzikës nga BLUETOOTH pajisja



Çiftimi i sistemit me BLUETOOTH pajisje

Çiftimi është proces që nevojitet për të bërë lidhje mes BLUETOOTH pajisjeve për lidhje pa tel. Duhet të çiftoni pajisje me sistemin para se të filloni me përdorimin e sistemit. Kur BLUETOOTH pajisjet të çiftohen, nuk ka nevojë të çiftohen më.

- 1 Shtyp PAIRING në Altoparlantin Shufër.** BLUETOOTH indikatori (blu) ndriçon shpejtë gjatë BLUETOOTH çiftimit.
- 2 Kyçni BLUETOOTH funksionin në BLUETOOTH pajisjen, kërkoni pajisjen dhe zgjidh këtë sistem HT-CT380, HT-CT381, ose HT-CT780.)** Nëse kërkohet fjalëkalim, shënoni “0000.”
- 3 Siguroni që BLUETOOTH indikatori (blu) ndriçon.**

Lidhja është vendosur.

Shënim

- Mund të çiftoni deri më 9 BLUETOOTH pajisje. Nëse 10 BLUETOOTH pajisje çiftohet, pajisja e parë e lidhur do të zëvendësohet me pajisjen e dhjetë.

Këshillë

- Kur të vendoset BLUETOOTH lidhja, do të paraqitet një indikator që rekomandon cilin aplikacion do të shfaqet, varësisht nga pajisjes që keni lidhur. Sipas udhëzimeve të dhëna, një aplikacion me emrin “SongPal” që do të mundësojë të përdorni këtë sistem, mund të shkarkohet. Shikoni “Kontrollimi i sistemit me tablet ose telefon të mençur (SongPal)” (faqe 12).

Dëgjimi i muzikës në pajisje të regjistruar

- 1 **Shtyp INPUT vazhdimisht për të shfaqur [BT].**
BLUETOOTH indikatori (blu) ndriçon gjatë tentimin për BLUETOOTH çiftim.
- 2 Në BLUETOOTH pajisjen, zgjidh këtë sistem **HT-CT380, HT-CT381, ose HT-CT780).**
- 3 **Siguroni që BLUETOOTH indikatori (blu) ndriçon.**
- 4 **Filloni dëgjimin në BLUETOOTH pajisjen.**

Lidhja e BLUETOOTH pajisjes me One-touch funksione (NFC)

Me mbajtje të NFC-kompatibil BLUETOOTH pajisjes N-Mark në sistemin, sistemi dhe BLUETOOTH pajisja vazhdojnë me çiftimin dhe BLUETOOTH lidhjen automatikisht.

Pajisje kompatible

Pajisje që kanë NFC funksion të integruar
(OS: Android 2.3.3 ose më të ri, pa Android 3.x)

- 1 **Shkarko, instalo dhe fillo “NFC Easy Connect” aplikacionin.**



Shënime

- Aplikacioni mund mos të jetë e gatshme në disa vende/rajone.

- 2 **Mbajeni pajisjen afër N-Mark në sistem deri sa pajisja tjetër të dridhet.**



- 3 **Siguroni që BLUETOOTH indikatori (blu) ndriçon.**

Lidhja është vendosur.

Shënim

- Mund të lidhni vetëm nga një pajisje.
- Varësisht nga pajisja, ndoshta duhet të rregulloni NFC funksionin paraprakisht. Shikoni manualin e përdorimit të pajisjes tuaj.

Këshillë

- Nëse çiftimi dhe BLUETOOTH pajisja dështojnë, bëjeni hapat më poshtë.
 - Ri-nisni “NFC Easy Connect” dhe lëvizni BLUETOOTH pajisjen ngadalë mbi N-Mark.
 - Largoni kutinë e BLUETOOTH pajisjes nëse përdorni kuti që mund të blihet në treg.

Dëgjimi i efekteve të zërit (Sport modi, etj.)

Mund të dëgjoni me lehtësi fusha të para-programuara të zërit që janë caktuar për lloje të ndryshme të burimeve të zërit.

Zgjedhja e fushës së zërit

Shtyp **SOUND FIELD** vazhdimisht deri sa fusha e duhur e zërit paraqitet në panelin e pajisjes.

[CLEARAUDIO+]

Rregullimi i duhur i zërit zgjidhet automatikisht sipas burimit të zërit.

[STANDARD]

Përputhet me çdo burim.

[MOVIE]

Zërat emetohen me efekte surround, dhe janë reale dhe të fuqishme, duke i bërë të përshtatshme për filma.

[SPORTS]

Komenti është i qartë, brohoritjet dëgjohej si surround dhe zërat janë reale.

[GAME]

Zërat janë të fuqishëm dhe reale, të përshtatshme për lojëra.

[MUSIC]

Zërat emetohen për të përshtatur programin muzikor, të Blu-ray Disc, ose DVD.

[P.AUDIO (Portable audio)]

Zërat emetohen për të përshtatur aparatit portativ për muzikë me DSEE*.

* DSEE është Digital Sound Enhancement Engine, teknologji e lartë për kompensim dhe rikthim të zërit të zhvilluar pavarësisht nga Sony.

Rregullimi i Night modit

Zërat emetohen me efekte më të përmirësuar zëri dhe qartësi të dialogut.

Shtyp NIGHT për të shfaqur [N. ON].

Për të çaktivizuar Night mode, shtyp NIGHT për të shfaqur [N. OFF].

Rregullimi i Voice modit

Voice modi ndihmon që të bëhet dialogu më i qartë.

Shtyp VOICE vazhdimisht për të shfaqur llojin e duhur.

[TYPE 1]

Spektri i dialogut emetohet drejtpërdrejtë.

[TYPE 2]

Spektri i dialogut zgjerohet.

[TYPE 3]

Spektri i dialogut është theksuar dhe në pjesë me tone të larta dhe zë të ultë që është vështirë për persona në moshe përforcohen.

Kontrollimi i sistemit me telefon të mençur ose tabletë (SongPal)

“SongPal” është aplikacioni për të përdorur sistemin me telefonin e mençur ose tablet, etj.

“SongPal” mund të shkarkoni ose në Google Play ose App Store.

Ky funksion mundësohet duke vendosur BT PWR] në [ON] (faqe 17). Rregullimi fabrik është [ON].

Kur përdorni Android pajisje

- 1 **Shtyp (on/standby) në telekomandë.**
Ekranin e Shufrës Altoparlant ndriçon.
- 2 **Kërkoni “SongPal” me Android pajisje dhe shkarkoni aplikacionin.**
- 3 **Nisni “SongPal” dhe pastaj ndiqni udhëzimet në ekran.**

Këshillë

• Nëse menya për NFC lidhje paraqitet, shikoni “Once-Touch lidhje me Android me NFC funksionin e integruar.”

- 4 **Pas BLUETOOTH lidhjes, menya për Android pajisjen paraqitet, shtyp PAIRING.**
BLUETOOTH indikatori (blu) ndriçon shpejtë gjatë BLUETOOTH çiftimit.

- 5 **Zgjidh këtë sistem (HT-CT380, HT-CT381, ose HT-CT780) nga lista e BLUETOOTH pajisjeve në Android pajisjen.**

Kur të vendoset lidhja, BLUETOOTH indikatori (blu) ndriçon.

- 6 **Përdorni sistemin me ekranin e pajisjes Android të lidhur.**

One-Touch lidhje duke përdorur Android pajisje me NFC funksion të integruar

- 1 **Bëni hapat 1 deri 3 të “Kur përdorni Android pajisje.”**
- 2 **Pasi që BLUETOOTH lidhja të paraqitet në Android pajisjen, prekni Android pajisjen me N-Mark në Shufrën Altoparlant.**
Kur të vendoset lidhja, BLUETOOTH indikatori (blu) ndriçon.
- 3 **Përdorni sistemin me ekranin e pajisjes Android të lidhur.**

Kur të përdorni iPhone/iPod touch

- 1 **Shtyp (on/standby) në telekomandë.**
Ekranin e Shufrës Altoparlant ndriçon.
- 2 **Shtyp PAIRING.**
BLUETOOTH indikatori (blu) ndriçon shpejtë gjatë BLUETOOTH çiftimit.

- 3** Vendos iPhone/iPod touch në modin e çiftimit dhe zgjidh këtë sistem (HT-CT380, HT-CT381, ose HT-CT780 nga BLUETOOTH lista e pajisjeve me iPhone/iPod touch.

Kur të vendoset lidhja, BLUETOOTH indikator i (blu) i Shufrës Altoparlant ndriçon.

- 4** Kërkoni “SongPal” me iPhone/iPod touch dhe shkarkoni aplikacionin.

Nisni “SongPal” dhe përdoreni sistemin me ekranin e

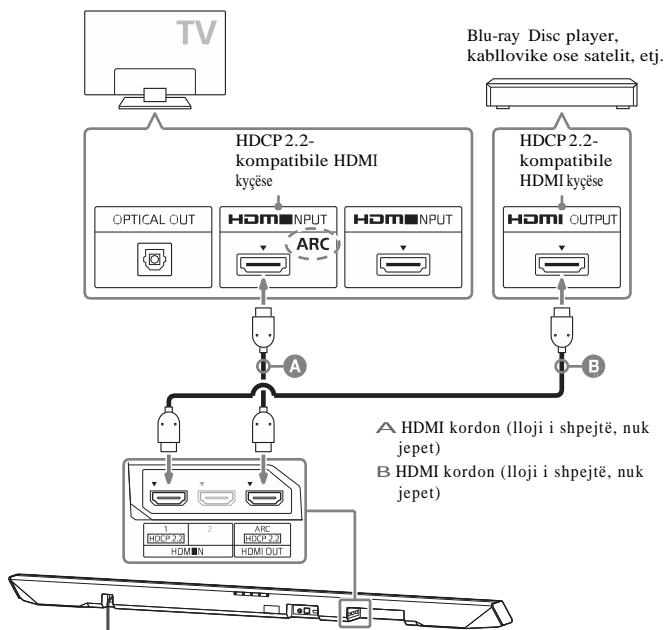
- 5** iPhone/iPod touch.

Shikimi i 4K përmbajtjes të mbrojtur (vetëm HT-CT780)

Lidhja me 4K TV dhe 4K pajisje

Për të shikuar përmbajtje 4k të mbrojtur, lidhni pajisjet me anë të HDCP 2.2- kompatible HDMI kyçëse në gjitha skajet. Përmbajtjet 4K mund të shikohet vetëm me lidhje me anë të HDCP 2.2-kompatibil HDMI kyçëse. Shikoni manualin e përdorimit të TV pajisjes për të shikuar nëse HDMI kyçësja në TV është HDCP 2.2- kompatible.

Kur HDMI kyçëset e TV pajisjes janë HDCP 2.2-kompatibil dhe me etiketë me ARC

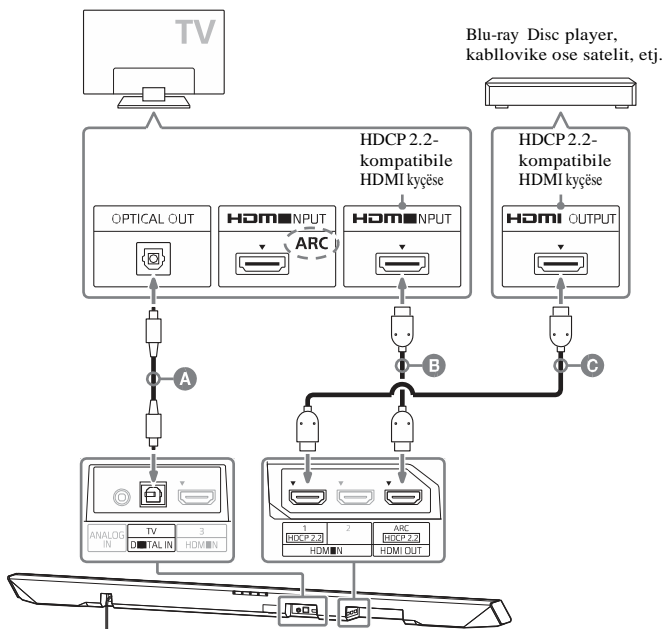


Këshilla

- HDMI 1 INPUT kyçësja e Shufrës është kompatible me HDCP 2.2.
- ARC (Audio Return Channel) funksioni dërgon zë digjital nga TV pajisja në këtë sistem ose AV përforcues me anë të HDMI kordonit.

Kur HDMI kyçset e TV pajisjes janë HDCP 2.2-kompatibil dhe nuk ka etiketë ARC

Lidhni kordonin optik digjital dhe kyçësen e TV pajisjes, dhe HDMI kordonin me HDCP 2.2-kompatibil HDMI kyçësen.



- A Kordon optik digjital (i dhënë)
B HDMI kordon (lloji i shpejtë, nuk jepet)
C HDMI kordon (lloji i shpejtë, nuk jepet)

Këshillë

- HDMI 1 INPUT kyçësja e Shufrës është kompatible me HDCP 2.2.

Përdorimi i menysë për rregullim

Mund të vendosni opsionet vijuese me menyne.

Rregullimet mbete madje edhe nëse e largoni kordonin e rrymës (kryesorin).

- 1 Shtyp MENU për të kthyer menyne kryesore në ekranin.
- 2 Shtyp BACK/↑/↓ (select)/ENTER vazhdimisht për të zgjedh opsionin dhe ENTER për të caktuar rregullimin.
- 3 Shtyp MENU për të shkyçur menyne.

Lista e menyve

Rregullimet fabrike janë nënvizuar.

Opsioni		Funksioni
[LEVEL] (Level)	[DRC] (Dynamic range control)	Përdoret për shikimin e filmave në zë të ultë. DRC vlen për Dolby Digital burimet. <ul style="list-style-type: none"> • [ON]: Kompreson zërin në pajtim me informacionet që merren nga përmbajtja. . • [AUTO]: Automatikisht kompreson zërin e enkoduar në Dolby TrueHD. • [OFF]: Zëri nuk kompresohet.
[TONE] (Tone)	[BASS] (Bass)	Rregullon nivelin e basit. <ul style="list-style-type: none"> • Parametrat janë në shtrirje prej [-6] në [+6] në 1-hap dallime.
	[TREBLE] (Treble)	Rregullon nivelin e toneve të larta. <ul style="list-style-type: none"> • Parametrat janë në shtrirje prej [-6] në [+6] në 1-hap dallime.
[AUDIO] (Audio)	[SYNC] (AV sync)	Mund të rregulloni zërin kur pamja dhe zëri nuk janë të sinkronizuar. <ul style="list-style-type: none"> • [ON]: Kyç AV Sync funksionin. • [OFF]: Shkyç AV Sync funksionin.
	[DUAL] (Dual mono)	Mund të zëra të shumëfishtë kur sistemi pranon Dolby Digital sinjal të shumëfishtë. <ul style="list-style-type: none"> • [M/S]: Zëri emetohet nga altoparlanti i majtë dhe nën-zëri emetohet nga altoparlanti i djathtë. • [MAIN]: Emeton vetëm kanali kryesor. • [SUB]: Emeton vetëm nën-kanalin.
	[EFFECT] (Sound effect)	<ul style="list-style-type: none"> • [ON]: Zëri i fushës së zërit të zgjedhur emetohet. Rekomandohet që të përdorni këtë opsion. • [OFF]: Burimi hyrës është i përzier për 2 kanale.
		Shënim <ul style="list-style-type: none"> • Ndonëse [EFFECT] është në [OFF], [EFFECT] është automatikisht është në [ON] kur të ndryshoni fushën e zërit.

Opsioni	Funksion
[AUDIO] (Audio)	[STREAM] (Stream) Tregon informacionet e audio sinjalit aktual. Shikoni faqen 36 për formate e përmbajtura.
[HDMI]	[CTRL] (Control for HDMI) <ul style="list-style-type: none"> • [ON]: Kyç Control for HDMI funksionin. • [OFF]: Shkyç funksionin. Zgjidhni këtë opsion kur doni të lidhni pajisje që nuk është kompatible me Control for HDMI funksionin.
	[S. THRU] (Standby-through) <p>Mund të vendosni modin e kurimit të HDMI standby-funksionin.</p> <ul style="list-style-type: none"> • [AUTO]: Emeton sinjale nga HDMI OUT kyçësja e sistemit në modin standby sipas statusit të TV pajisjes. Ky rregullim kursen energji në standby modin në krahasim me [ON] rregullimin. • [ON]: Emeton çdoherë sinjale nga HDMI OUT kyçësja në standby modin. Nëse ka TV tjetër nga "BRAVIA" të lidhur, përdorni sistemin me [ON] rregullimin.
	Shënim <ul style="list-style-type: none"> • Ky opsion paraqitet vetëm kur [CTRL] është në [ON].
	[ARC] (Audio Return Channel) <p>Vendosni këtë opsion për të dëgjuar zë digjital nga TV kompatible me Audio Return Channel (ARC) teknologji që është lidhur me anë të High Speed HDMI kordonit.</p> <ul style="list-style-type: none"> • [ON]: Kyç ARC funksionin. • [OFF]: Shkyç ARC funksionin.
	Shënim <ul style="list-style-type: none"> • Ky opsion paraqitet vetëm kur [CTRL] është në [ON].
[SET BT] (Set BLUETOOTH)	[BT PWR] (BLUETOOTH power) <p>Kyç/shkyç BLUETOOTH funksionin e këtij sistemi.</p> <ul style="list-style-type: none"> • [ON]: Kyç BLUETOOTH funksionin. • [OFF]: Shkyç BLUETOOTH funksionin.
	Shënim <ul style="list-style-type: none"> • Nëse ndryshoni opsionin në [OFF], BLUETOOTH funksioni është anuluar.
	[BT.STBY] (BLUETOOTH standby) <p>Kur sistemi ka informacione çiftimi, sistemi është në BLUETOOTH standby modin madje edhe nëse është shkyçur.</p> <ul style="list-style-type: none"> • [ON]: BLUETOOTH standby modi aktivizohet. • [OFF]: BLUETOOTH standby modi çaktivizohet.
	Shënim <ul style="list-style-type: none"> • Nëse sistemi nuk ka informacione çiftimi, BLUETOOTH standby modi mund të caktohet.
	[AAC] (Advanced audio coding) <p>Mund të caktoni ose jo nëse sistemi të përdor AAC me BLUETOOTH.</p> <ul style="list-style-type: none"> • [ON]: Sistemi përdor AAC me BLUETOOTH. • [OFF]: Sistemi nuk e përdor.
	Shënim <ul style="list-style-type: none"> • Nëse ndryshoni rregullimin kur sistemi është lidhur me BLUETOOTH pajisje, sistemi do të shkëputet nga pajisja.

Opsioni		Funksion
[SYSTEM] (System)	[A. STBY] (Auto standby)	Mund të zvogëloni harxhimin e rrymës. Sistemi kalon në standby modi automatikisht kur nuk përdorni sistemin për rreth 20 minutave dhe sistemi nuk pranon sinjal hyrës. <ul style="list-style-type: none"> • [ON]: Kyç auto standby funksionin. • [OFF]: Shkyç funksionin.
	[VER] (Version)	Informacionet aktuale për versionin e softuerit paraqiten në ekran.
	[SYS.RST] (System reset)	Mund të rivendosni meny të dhe rregullimet (fushat, etj) të sistemit në statusin fillestar kur nuk punon mirë (faqe 30).
	[UPDATE]* (Update)	Përditësimet do të shpallen në ueb faqen e Sony. Përditësoni sistemin sipas udhëzimeve në ueb faqen.
[WS] (Wireless sound)	[LINK]	Mund të lidhni sistemin e zërit pa tel sërish (faqe 24).
	[RF CHK] (RF check)	Mund të kontrolloni nëse sistemi i zërit pa tel i sistemit mund të komunikojë ose jo. <ul style="list-style-type: none"> • [OK]: Sistemi i zërit pa tel funksionon. • [NG]: Sistemi i zërit pa tel nuk funksionon.

* vetëm HT-CT780

Përdorimi i funksionit Control for HDMI

Funksioni i kontrollit për HDMI mundëson TV aparati të komunikojë me pajisjen e lidhur që është kompatibel me funksionin Control for HDMI me anë të HDMI kordonit, përdorimi thjeshtësohet me operacionet më poshtë.

Control for HDMI funksioni mundësohet me vendosjen e [CTRL (Control for HDMI)] në [ON] (faqe 17). Rregullimi fabrik është [ON].

Control for HDMI është funksion i përbashkët i kontrollit me HDMI CEC (Consumer Electronics Control) për HDMI (High-Definition Multimedia Interface).

Shkyçje e sistemit

Kur të shkyçni TV aparatën me butonin e rrymës në telekomandën, sistemi dhe pajisja e lidhur shkyçen automatikisht.

Kontrollimi i zërit të sistemit

Nëse e shkyçni sistemin deri sa jeni duke shikuar TV, zëri i TV aparatit emetohet nga altoparlantët e sistemit automatikisht. Zëri i sistemit rregullohet kur të rregulloni zërin e TV aparatit.

Nëse zëri i TV aparatit ka qenë nga altoparlantët e sistemit herën e fundit që keni shkyçur TV aparatën, sistemi kyçet automatikisht kur të kyçni TV aparatën sërish dhe zëri i TV aparatit del nga altoparlantët e sistemit automatikisht.

Audio Return Channel (ARC)

Nëse TV aparati është kompatibel me Audio Return Channel (ARC) teknologji, HDMI kordoni i lidhur

gjithashtu dërgon audio sinjal nga TV aparati në sistem.

ARC mundësohet me vendosjen e [ARC (Audio return channel)] në [ON] (faqe 17). Rregullimi fabrik është [ON].

One-Touch Play

Kur të lëshoni pajisjen (Blu-ray Disc player, "PlayStation®4," etj.) e lidhur me sistemin me HDMI kordon, TV aparati i lidhur kyçet automatikisht dhe sinjali hyrës i sistemit kyçet në sinjalin përkatës të HDMI.

Home Theatre Control

Nëse Home Theatre Control-TV compatibile lidhet me sistemin, menyja e sistemit paraqitet në TV e lidhur. Mund të ndryshoni sinjalin e sistemit dhe të ndryshoni fushat e zërit me telekomandën e TV pajisjes. Mund të rregulloni edhe zërin, zërin e subwoofer, tonet e larta, bas, modin Night, Dual Mono ose A/V Sync. TV pajisja duhet të ketë qasje në shërbim internet për të përdorur Home Theatre Control funksionin.

Shënime

- Veçoritë më lartë mund mos të funksionojnë me disa pajisje.
- Varësisht nga rregullimi i pajisjes së lidhur, Control for HDMI funksioni mund mos të punojë mirë. Shikoni manualin e pajisjes.

Përdorimi i “BRAVIA” Sync veçorive

Funksionet origjinale Sony më poshtë mund të përdoren edhe me ndukte që janë kompatible me “BRAVIA” Sync.

Kursimi i energjisë

Nëse një TV kompatible me “BRAVIA” Sync është lidhur me sistemin, harxhimi i rrymës zvogëlohet në modin Standby duke e ndaluar transmetimin e HDMI sinjalit kur TV aparati është shkyçur me HDMI standby-funksionin* e sistemit të vendosur në [AUTO] (faqe 17). Rregullimi fabrik është [AUTO]. Nëse TV pajisje tjera nga “BRAVIA” lidhet, vendosni opsionin në [ON] (faqe 17).

* HDMI standby-funksioni përdoret për të emetuar sinjale nga HDMI OUT kyçësja e këtij sistemi madje edhe nëse është në modin standby.

- Përdorni HDMI kordon të shpejtë. Nëse përdorni HDMI kordon standard, 1080p, Deep Color, ose 3D/4K pamjet mund mos të shfaqen mirë.
- Përdorni HDMI kordon të autorizuar. Përdorni Sony High Speed HDMI kordon me logon e kordonit.
- Nuk rekomandojmë përdorimin e HDMI-DVI kordonëve konvertues.
- Kontrolloni rregullimin e pajisjeve të lidhura nëse pamja është e dobët ose nëse zëri del dobët nga pajisja e lidhur me HDMI kordon.
- Audio sinjale (frekuenca mostër. Gjatësia bit, etj.) të transmetuar nga HDMI kyçësja mund të shtypen nga pajisja e lidhur.

Kur pajisja e lidhur nuk është kompatible me teknologji për mbrojtje (HDCP), pamja dhe/ose zëri nga HDMI OUT ARC (TV) kyçësja mund priset ose mund aspak mos të emetohet. Nëse këtë rast, kontrolloni specifikat e pajisjes së lidhur.

- Kur "TV" është zgjidhur si burim hyrës në sistemin, video sinjalet me HDMI IN 1/2/3 kyçëset që ishte zgjedhur herën e fundit do të emetohet nga HDMI OUT ARC(TV) kyçësja.
- Ky sistemi përmban Deep Color, “x.v.Colour,” 3D, dhe 4K transmetim.
- Për të shikuar 3D pamje, lidhur TV kompatible me 3D dhe pajisjen (Blu-ray Disc player, “PlayStation®3,” etj.) me sistemin me anë të High Speed HDMI kordonët, vendosni 3D syzet dhe pastaj lëshoni Blue-ray disk kompatible me 3D.
- Për të shikuar 4K pamje, TV dhe aparatet që janë lidhur me sistemin duhet të jenë kompatible për 4K pamje.
-

Përdorimi i funksionit të mbylljes prindërore

Butonat në Shufrën, përveç (on/standby) butoni do të anulohen.

Shtyp INPUT në Shufrën për rreth 5 sekonda kur sistemi është kyçur.

[LOCKED] paraqitet në ekran. Për të anuluar funksionin e mbylljes prindërore, shtyp INPUT sërish për rreth 5 sekonda për të shfaqur [UNLOCK].

Kursimi i rrymës në modin standby

Kontrolloni që keni bërë rregullimet më poshtë:

- [CTRL] në [HDMI] është në [OFF] (faqe 17).
- [S. THRU] në [HDMI] në [AUTO] (faqe 17).

Instalimi i Shufrës në mur

Mund të instaloni Shufrën e Zërit në mur.

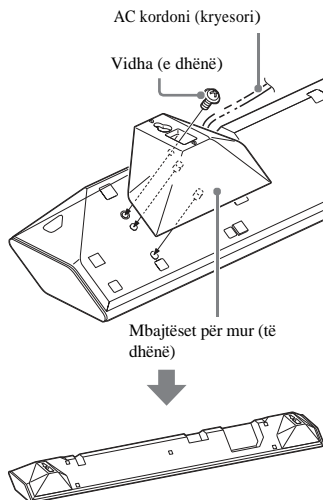
Shënime

- Përdorni vidha (nuk jepen) që janë të përshtatshme për materiale në mur. Meqë muri prej gipsi është mjaft i thyeshëm, vendosni vishat në shtyllën e murit. Instaloni Shufrën në një vend vertikal dhe të përforcuar të murit.
- Siguroni që të kontrakti distributorët e Sony-it ose kontraktues të licencuar dhe të kushtoni vëmendje të posaçme gjatë instalimit.
- Sony nuk është i përgjegjshëm për aksidente ose dëmtim të shkaktuar nga dobësia e murit, instalimi i padrejtë i vidhave ose ndonjë ndodhi natyrore. .

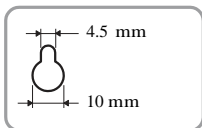
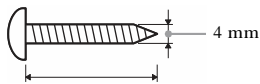
1 Vendosni mbajtëset e dhëna për mur në vrimat në fund të Shufrës me vidhat e dhëna që sipërfaqja e secilës mbajtëse është njëjloj siç treguar në ilustrimin.

Vendosni dy mbajtëset për mur në vrimat e majtë dhe djathtë për përforcim që gjenden në fund të Shufrës.

Mostër ilustrimi: HT-CT780



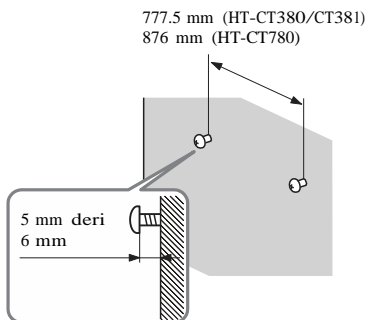
2 Përgatitni vidhat (nuk jepen) që janë të përshtatshme për vrimat mbrapa.



Vrimat mbrapa.

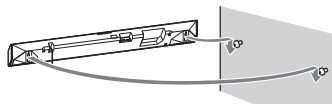
3 Përforconi vidhat në 2 copëza plastike në mur.

Vidhat duhet të depërtojnë prej 5 deri 6 mm.



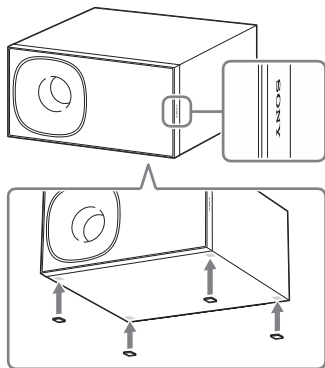
4 Vareni Shufrën në vidhat.

Drejtoni vrimat mbrapa Shufrës së Zërit me vidhat, dhe pastaj vareni Shufrën e Zërit në dy vidhat.



Instalimi i subwoofer horizontalisht (vetëm HT-CT380/ CT381)

Vendosni subwoofer në anën e djathtë me "SONY" logon të kthyer nga përpara.



Vendosni mbulesat e altoparlantëve.

Lidhja e sistemit (Lidhja me subwoofer)

Vendosni lidhjen pa tel të subwoofer sërish.

- 1 **Shtyp MENU.**
- 2 **Zgjidh [WS] me ↑/↓ (select), pastaj shtyp ENTER.**
- 3 **Zgjidh [LINK] me ↑/↓ (select), pastaj shtyp ENTER R.**
- 4 **Kur [START] paraqitet në ekran, shtyp ENTER.**
[SEARCH] paraqite dhe Shufra kërkon pajisje që mund të përdoret me Link. Vazhdoni me hapin tjetër brenda 1 minute. Për të anuluar Link funksionin gjatë kërimit, shtyp BACK.
- 5 **Shtyp LINK në subwoofer.**
On/standby indikatori në subwoofer ndriçon gjelbër. [OK] paraqitet në ekranin e Shufrës. Nëse [FAILED] paraqitet, kontrolloni nëse subwoofer është kyçur dhe bëjeni procesin sërish nga hapi 1.
- 6 **Shtyp MENU.**
Menyja shkyçet.

Masa kujdesi

Mbi sigurinë

- Nëse ndonjë gjë e fortë ose ujë bie në sistemin, largojeni sistemin nga rryma dhe dërgojeni për kontroll nga personi i kualifikuar para se të vazhdoni me përdorimin.
- Mos u ngjitni në Shufrën e Zërit ose subwoofer, sepse mund të trëzoheni dhe lëndoheni ose të dëmtoni sistemin.

Mbi burimin e rrymës

- Para përdorimit të sistemit, kontrolloni nëse voltazhi i operimit është identik me rrymën e juaj. Voltazhi i operimit është dhënë në pllakën me emrin në pjesën mbrapa Shufrës së Zërit.
- Largoni njësinë nga priza kryesore nëse nuk planifikoni të përdorni për një periudhë të gjatë. Për të larguar, kapeni tek kyçësja dhe asnjëherë për teli.
- Njëra majë e kyçësës është më e gjerë se tjetra për qëllime sigurie dhe mund të kyçet në prizë vetëm në një drejtim. Nëse nuk mund të vendosni kyçësen tërësisht në prizën, kontaktoni distributorin e juaj.
 - Kordoni i rrymës duhet të ndryshohet vetëm nga servisi i kualifikuar

Mbi gjenerimin e ngrohjes

Ndonëse sistemi ngrohet gjatë përdorimit, kjo nuk është defekt. Nëse vazhdimisht e përdorni këtë sistem me zë të lartë, temperatura e sistemit në fund dhe mbrapa do të rritet dukshëm. Për të shmangur djegien, mos e prekni sistemin.

Mbi vendosjen

- Vendosni sistemi në vend me ventilim adekuat për të parandaluar ngrohjen e

sistemit dhe të vazhdoni jetën e sistemit.

- Mos instaloni sistemin afër burimeve të ngrohtësisë ose vende tjera që janë në dritë direkte të diellit, pluhurit të madh, dridhje mekanike ose shok.
- Mos vendosni asgjë mbrapa Shufrave të zërit sepse mund të bllokohë vrimat e vendimit dhe të shkaktojë defekt.
- Nëse sistemi përdoret në kombinim me TV, VCR ose kasetofon, mund të rezultojë me zhurmë, dhe cilësia mund të pësojë. Në këtë rast, vendosni sistemin më larg TV, VCR, ose kasetofonit.
- Kini kujdes gjatë vendosjes së sistemit në sipërfaqe që janë të trajtuara (me dyllë, vaj ose shkëlqim, etj.) sepse mund të rezultojë me njollosje ose humbje e ngjyrës.
 - Kujdes që të shmangni lëndime nga skajet e Shufrave të Zërit ose subwoofer.
- Mbani 3 cm ose më shumë hapësirë nën Shufrën kur të ngjitni në mur.

Mbi përdorimin

Para lidhjes së pajisjeve tjera, siguroni që të shkyçni dhe largoni nga priza sistemin.

Nëse hasni çrregullime të ngjyrës në TV ekranin e afërt

Mund të vërehen çrregullimet të ngjyrës në disa lloje të TV aparateve.

- Nëse vërehet çrregullimi i ngjyrës... Shkyçeni TV aparatit dhe pastaj kyçeni sërish pas 15 deri 30 minutave.
- Nëse çrregullimi i ngjyrës sërish vërehet..... Vendosni sistemin më larg TV aparatit.

Mbi pastrimin

Pastrojeni sistemin me leckë të butë dhe të thatë. Mos përdorni lëndë abrazive, pluhur ose tretës si alkool ose benzinë.

Nëse keni ndonjë pyetje ose problem lidhur me sistemin e juaj, ju lutemi të konsultoni distributorin më të afërt Sony.

Mënjanimi i problemeve

Nëse përballoheni me ndonjë prej vështirëve gjatë përdorimit të sistemit, përdorni këtë udhëzues për mënjanimin e problemeve për të rregulluar problemin para se të kërkonti ndihmën e servisit. Nëse ndonjë prej problemeve vazhdon, kontaktoni distributorin më të afër të Sony.

Në përgjithësi

Rryma nuk kështet.

- Kontrolloni kordonin e rrymës (kryesorin) a është lidhur mirë.

Sistemi nuk punon normal.

- Largojeni kordonin e rrymës (kryesorin) nga priza në mur dhe pastaj lidheni sërish pa disa minutave.

Sistemi shkyçet automatikisht.

- A auto standby funksioni është aktiv. Vendos [A. STBY] në [SYSTEM] në [OFF] (faqe 18).

Zëri

Nuk emetohet TV zë nga sistemi.

- Vazhdimisht shtypni INPUT butonin në telekomandë për të shfaqur [TV] në ekran (shikoni Manualin e dhënë).
- Kyçeni TV pajisjen dhe pastaj sistemin.
- Vendosni rregullimin në TV (BRAVIA) në Audio System. Shikoni manualin e përdorimit të TV pajisjes për rregullimin e TV-së.
- Kontrolloni lidhjen e HDMI kordonit, kordonin digjital optik ose audio kordonin të lidhur me sistemin dhe TV pajisjen (shikoni Manualin e dhënë).
- Rriteni zërin e TV pajisjes ose anuloni heshtjen.

- Kur një TV pajisje kompatible me Audio Return Channel (ARC) teknologji lidhet me HDMI kordonit, siguroni që kordonit të jetë lidhur me HDMI kyçësen (ARC) terminalin e TV pajisjes. Nëse zëri ende nuk emetohet ose ndërpritet, lidheni kordonin digjital optik të dhënë dhe vendosni [ARC] në [OFF] në menyne (faqe 17). (Shikoni Manualin e dhënë në lidhje me lidhjet.)
- Nëse TV pajisja nuk është kompatible me Audio Return Channel (ARC) teknologji, lidheni kordonin optik digjital. TV zëri nuk emetohet me anë të HDMI lidhjen (shikoni Manualin e dhënë). Nëse nuk del zë nga kyçësja optike digjitale ose TV pajisja nuk ka kyçëse optike digjitale, lidheni kutinë kabllorike ose satelitore drejt në DIGITAL IN (TV) kyçësen e sistemit.

Zëri emetohet si nga sistemi ashtu edhe nga TV aparati.

- Shkyçeni zërin e sistemit ose të TV aparatit' TV zëri nga sistemi mbetet mbrapa pamjeve.

- Nëse [SYNC] është në [ON], vendosni në [OFF] (faqe 16).
- Kur të shikoni filma, mund të dëgjoni zërin me një vonesë të vogël nga pamja.

Nuk ka zë ose vetëm një zë i ultë nga pajisja e lidhur me Shufrën Altoparlant dëgjohet nga Shufra Altoparlant.

- Shtyp \triangleleft (volume) + butonin në telekomandë dhe kontrolloni nivelin e zërit (faqe 31).
- Shtyp \otimes (muting) ose \triangleleft (volume) + butonin në telekomandë për të anuluar funksionin e heshtjes (faqe 31).

- Siguroni që burimi i duhur është zgjedhur. Duhet të provoni edhe burime tjera duke shtypur butonin për burime tjera në telekomandë (faqe 7).
- Kontrolloni që gjithë kordonët dhe telat e sistemit janë lidhur mirë me pajisjen.

Nuk ka zë ose vetëm një zë i ulët emetohet nga subwoofer.

- Shtyp SW \triangleleft (subwoofer volume) + butonin në telekomandë për të rritur nivelin e subwoofer zërit (faqe 31).
- Siguroni që on/standby indikator i subwoofer ndriçon gjelbër. Nëse jo, shikoni “Nuk dëgjohet zë nga subwoofer.” në “Subwoofer wireless sound” (faqe 28).
- Subwoofer shërben për riprodhimin e zërit bas. Në rast se burimi përmban komponentë me pak bas (p.sh. transmetim të TV), zëri nga subwoofer mund të jetë vështirë të dëgjohet.
- Kur të dëgjoni përmbajtje kompatible me teknologji mbrojtjeje (HDCP), nuk emetohet nga subwoofer.

Efekt i zërit nuk mund të merret.

- Varësisht nga sinjali hyrës dhe parametrat e zërit, përpunimi i surround zërit mund mos të punojë mirë. Efekt i surround mund të jetë i butë varësisht nga programi ose disku.
- Për të dëgjuar audio multi kanal, kontrolloni rregullimin audio të pajisjes të lidhur me sistemin. Për detaje, shikoni manualin e përdorimit që vije me pajisjet e lidhura.

BLUETOOTH pajisje

BLUETOOTH nuk mund të kompletohet.

- Siguroni që BLUETOOTH Indikator (blu) ndriçon (faqe 31).

Statusi i sistemit	BLUETOOTH indikator (blu)
Gjatë BLUETOOTH çiftimit	Ndriçon shpejtë
Sistemi po tenton të lidhet me BLUETOOTH pajisje	Ndriçon
Sistemi ka vendosur lidhen me BLUETOOTH pajisjen	Ndriçon gjithë kohën
Sistemi është në BLUETOOTH standby modin (kur sistemi është shkyçur)	Shkyç

- Siguroni që BLUETOOTH pajisja që do të lidhet është kyçur dhe BLUETOOTH funksioni kyçur. Vendosni sistemin dhe BLUETOOTH pajisjen më afër.
- Çiftoni sistemin dhe BLUETOOTH pajisjen sërisht. Ndoshta duhet të anuloni çiftimin me këtë sistem duke përdorur BLUETOOTH pajisjen. Nëse [BT PWR] të sistemit është në [OFF], vendosni në [ON] (faqe 17).

Çiftimi nuk mund të bëhet.

- Vendosni sistemin dhe BLUETOOTH pajisjen më afër (faqe 7).
- Siguroni që sistemi nuk pranon pengesa nga pajisje LAN pa tel, pajisje tjera me 2.4 HGz ose furrë mikro valë. Nëse në afërsi ka pajisje që gjeneron

radiacion elektro-magentik, lëvizni pajisjen më larg sistemit.

Nuk emetohet zë nga BLUETOOTH pajisja e lidhur.

- Siguroni që BLUETOOTH indikatorin (blu) ndriçon (faqe 31).
- Vendosni sistemin dhe BLUETOOTH pajisjen më afër. Nëse në afërsi ka pajisje që gjeneron radiacion elektro-magentik, lëvizni pajisjen më larg sistemit.

Largoni pengesat mes këtij sistemi dhe BLUETOOTH pajisjes ose lëvizni sistemin më larg pengesës.

- Ndryshoni vendin e pajisjes BLUETOOTH të lidhur. Provoni të ndryshoni frekuencën e Wi-Fi ruterit, kompjuterit në 5 GHz shirit. Rriteni zërin e pajisjes BLUETOOTH të lidhur.

Zëri nuk është sinkronizuar me pamjet.

Kur shikoni filma, mund të dëgjoni zërin me pak vonës nga pamja.

Subwoofer wireless zëri

Nuk dëgjohe zë nga subwoofer.

- Kontrolloni që AC kordoni i rrymës (kryesori) i subwoofer është lidhur mirë. (Shikoni manualin e përdorimit të dhënë).

On/standby indikatorin nuk ndriçon.

- Kontrolloni që AC kordoni i rrymës (kryesori) i subwoofer është lidhur mirë.

– Shtyp (on/standby) butonin në subwoofer për të kyçur rrymën.

- On/standby indikatorin ndriçon ngadalë gjelbër ose në të kuqe.
 - Lëvizni subwoofer në vend më afër Shufrës Altoparllant që on/standby indikatorin të ndriçojë gjelbër.
 - Ndiqni hapat në “Linking the system (Link to the subwoofer (faqe 24)).
 - Kontrolloni statusin e komunikimit të sistemit pa tel për zë me [RF CHK] të menysë (faqe 18).


On/standby indikatorin ndriçon

- shpejtë gjelbër.
 - Konsultoni distributorin më të afër Sony.

On/standby indikatorin ndriçon kuq.

- – Shtyp (on/standby) butonin në subwoofer për të shkyçur rrymën dhe për të kontrolluar nëse hapjet e ventilimit mos janë të bllokuar.

Subwoofer është dizajnuar për dëgjim të bas zërit. Nëse burimi nuk përmban shumë bas, siç është rasti me shumë TV programe, zëri i basit mund mos të dëgjohe.

Shtyp SW  (subwoofer volume) + butonin në telekomandë për të rritur zërin e subwoofer (faqe 34).

Zëri kërcen ose ka

- Nëse ka ndonjë pajisje në afërsi që gjeneron valë elektro-magentike sikur LAN pa tel ose furrë mikro valë, largojeni sistemin më larg.
- Nëse ka pengesa mes Shufrës dhe subwoofer, atëherë largoni pengesat.
- Vendosni Shufrën dhe subwoofer sa më afër që mundet

- Ndryshoni gjitha LAN pa tel frekuencat e Wi-Fi ruterit ose kompjuterëve personal në 5 GHz shirit.
- Ndryshoni TV, Blu-ray Disc player, etj. nga LAN pa tel në LAN me tel.

Telekomanda

Telekomanda nuk funksionon.

- Drejtojeni telekomandën drejt qendrës së panelit të përparmë të Shufrës së Zërit (faqe 31).
- Largoni pengesat në rrugën mes telekomandës dhe sistemit.
- Ndryshoni baterinë në telekomandë me të re, nëse është e dobët.
- Siguroni që jeni duke shtypur butonin e duhur në telekomandë.

Telekomanda e TV pajisjes nuk punon.

- Instaloni Shufrën që mos të pengojë censorin e telekomandës së TV pajisjes.

Tjera

Control for HDMI funksioni nuk punon mirë.

- Kontrolloni HDMI lidhjen (shikoni Manualin e dhënë).
- Rregulloni Control for HDMI funksionin në TV. Shikoni manualin e dhënë me TV pajisjen për rregullimin e TV-së.
- Nëse e lidhni/çlidhni kordonin e rrymës (kryesorin), pritni më tepër se 15 sekonda para përdorimit të sistemit. Siguroni që gjitha pajisjet e lidhur janë kompatible me "BRAVIA" Sync.
- Kontrollon Control for HDMI rregullimin në pajisjen e lidhur. Shikoni

manualin e përdorimit të pajisjeve të lidhura.

- Nëse e lidhni audio daljen e video pajisjes me sistemin, duke përdorur kordon tjetër nga HDMI kordoni, mund mos të emetohet zë nga Control for HDMI funksioni. Në këtë rast, vendosni [CTRL (Control for HDMI)] të [HDMI] në [OFF] (faqe 17) ose lidhni kordonin nga audio kyçësja e pajisjes me video pajisjen drejtpërdrejt në TV.
- Lloji i numri i pajisjeve që mund të kontrollohen nga "BRAVIA" Sync opsioni kufizohet me HDMI CEC standard sipas kësaj:
 - Pajisje incizimi (Blu-ray Disc recorder, DVD recorder, etj.): deri më 3
 - Pajisje shikimi (Blu-ray Disc Player, DVD player, etj.): deri më 3
 - Pajisje për kërkim: deri më 4
 - Audio sistem (marrës/kufje): deri më 1 (përfshirë edhe këtë sistem)

Nuk emetohet pamje nga TV kur Shufra është në modin standby.

- Siguroni që [S. THRU] është në [ON] (faqe 17).

Nëse [PTECT (protect)] paraqitet në ekranin e Shufrës

- Shtyp (on/standby) butonin në Shufrën për të shkyçur sistemin. Pasi që të shkyçet ekranin, largoni kordonin e rrymës (kryesorin) dhe kontrolloni që asgjë mos të bllokojë vrimat e ventilimit të Shufrës.

Ekranin e përparmë të Shufrës nuk është kyçur.

- Shtyp IMMER për të rregulluar ndriçimin në errët ose ndritshëm, nëse është vendosur në shkyç. (faqe 34).

Censorët e TV pajisjes nuk punojnë mirë.

Shufra Altoparlant mund të bllokojë disa censorë (si të dritës dhe pranuesit të sinjalit të telekomandës në TV pajisje ose “transmetuesin për 3D syze (transmetues infra-kuq)” të 3d TV që përmban sistem infra-kuq për syze 3D ose komunikimin pa tel.

Lëvizni Shufrën Altoparlant më larg nga TV pajisja në mënyrë që do të lejojë të funksionojë mirë. Për vendet e censorëve dhe pranuesit të sinjalit të telekomandës shikoni manualët e përdorimit që vijnë me TV pajisjen.

Rivendosje

Nëse sistemi akoma nuk punon mirë, rivendosni sistemin sipas hapave:

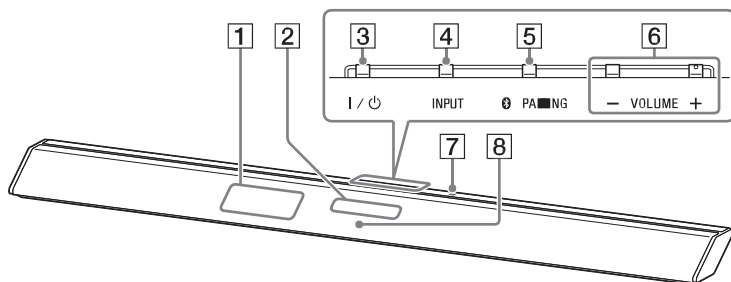
- 1 **Shtyp (on/standby) për të kyçur sistemin.**
- 2 **Shtyp MENU.**
- 3 **Zgjidh [SYSTEM] me ↑/↓ (select), dhe shtyp ENTER.**
- 4 **Zgjidh [SYS.RST] me ↑/↓ (select), dhe shtyp ENTER ER.**
- 5 **Kur [START] paraqitet në ekranin e Shufrës, shtyp ENTER.**
[RESET] paraqitet në ekran dhe rregullimi i menysë dhe fishat e zërit, etj., kthehen në statusin e tyre fillestar.
- 6 **Kur [RESET] zhduket, largoni kordonin e rrymës (kryesorin).**

Indeksi i pjesëve dhe kontrollit

Për më shumë informacione, shih faqet e treguara në kllapa.

Shufra e zërit

Panelet lartë dhe përpara



1 Censori i telekomandës

2 Ekran i përparmë

3 (on/standby) butoni

4 INPUT butoni (faqe 7, 21)

5 PAIRING butoni (faqe 7)

6 VOLUME +/- butonat

7 N-Mark (faqe 8)

Kur përdorni NFC funksion, prekni NFC pajisjen kompatible me shenjen.

8 BLUETOOTH indikator (blu)

BLUETOOTH statusi

– Gjatë BLUETOOTH çiftimit:

Ndriçon shpejtë

– Sistemi po tenton të lidhet me

BLUETOOTH pajisje: Ndriçon

– Sistemi ka vendosur lidhen me

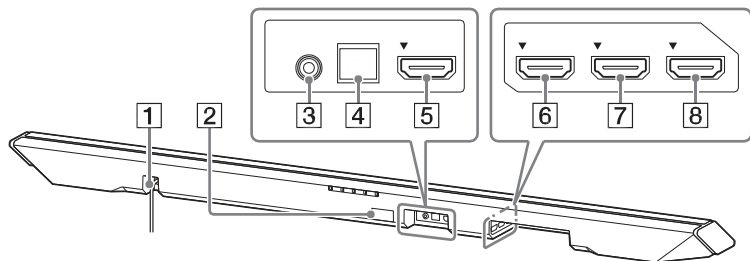
BLUETOOTH pajisjen: Ndriçon gjithë kohën

– Sistemi është në BLUETOOTH standby

modin (kur sistemi është shkyçur):

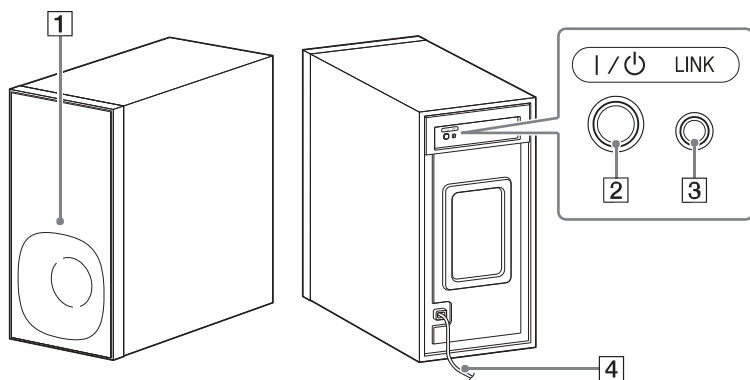
Shkyç

Paneli mbrapa



- 1 AC kordoni i rrymës (kryesori)
- 2 **UPDATE port (HT-CT780 vetëm)**
Vetëm për përditësim.
- 3 **ANALOG IN kyçësja**
- 4 **DIGITAL IN (TV) kyçësja**
- 5 **HDMI IN 3 kyçësja**
- 6 **HDMI IN 1 kyçësja**
HT-CT780 është kompatible me HDCP 2.2.
- 7 **HDMI IN 2 kyçësja**
- 8 **HDMI OUT (ARC) kyçësja**
HT-CT780 është kompatible me HDCP 2.2.

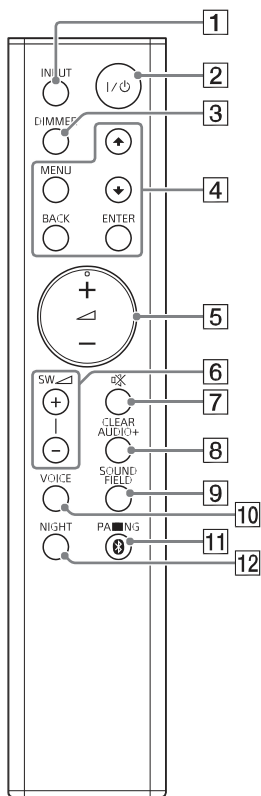
Subwoofer



- 1 On/standby indikator
(on/standby) butoni

- 3 LINK butoni (faqe 24)
- 4 AC kordoni i rrymës (kryesori)

Telekomanda



- 1 INPUT butoni (faqe 7)**
- 2 (on/standby) butoni**
- 3 DIMMER butoni**
Ndrëçimi i ekranit mund të ndryshohet.
Bright → Dark → Off

- Kur ndriçimi i ekranit është në “Off”, ekrani do të shkyçet pasi që të tregojë statusin e përdorimit pas disa sekondave.

- 4 MENU/↑/↓ (select)/ENTER/BACK butonat (faqe 16)**
shtyp ↑ ose ↓ për të zgjedhë opsionet. Pastaj shtyp ENTER për të hyrë në zgjedhjen.
Për të kthyer në menyne paraprake, shtyp BACK.
- 5 (volume) +/- butonat**
Rregullon zërin.
- 6 SW (subwoofer volume) +/- butonat**
rregullon nivelin e basit.
- 7 (muting) butoni**
Hesht zërin përkohësisht.
- 8 CLEARAUDIO+ butoni**
Zgjedh automatikisht rregullimin e përshtatshëm të zërit për burimin.
- 9 SOUND FIELD butoni (faqe 10)**
Zgjedh modin e zërit.
- 10 VOICE butoni (faqe 11)**
- 11 PAIRING butoni (faqe 7)**
- 12 NIGHT butoni (faqe 11)**

* The + butoni ka pikë prekëse.
Përdorni si udhëzues gjatë përdorimit.

Audio formate të përmbajtura

Formate të sinjaleve digjitale audio të përmbajtur nga sistemi

Audio formatet e përmbajtur nga sistemi janë këto.

- Dolby Digital
- Dolby Digital Plus*
- Dolby TrueHD*
- DTS
- DTS96/24
- DTS-HD Master Audio*
- DTS-HD High Resolution Audio*
- DTS-HD Low Bit Rate*
- Linear PCM 2ch 48 kHz ose më pak
- Linear PCM Maximum 7.1ch 192 kHz ose më pak*

* Këto formate mund të përdoren vetëm me HDMI lidhjen.

Video formate të përmbajtur nga sistemi

Hyrje/Dalje (HDMI Repeater block)

Skedari	2D	3D		
		Frame packing	Side-by-Side (Half)	Over-Under (Top-and-Bottom)
4096 × 2160p @ 59.94/60 Hz*	↗	↗	↗	↗
4096 × 2160p @ 50 Hz*	↗	↗	↗	↗
4096 × 2160p @ 23.98/24 Hz**	↗	↗	↗	↗
3840 × 2160p @ 59.94/60 Hz*	↗	↗	↗	↗
3840 × 2160p @ 50 Hz*	↗	↗	↗	↗
3840 × 2160p @ 29.97/30 Hz**	↗	↗	↗	↗
3840 × 2160p @ 25 Hz**	↗	↗	↗	↗
3840 × 2160p @ 23.98/24 Hz**	↗	↗	↗	↗
1920 × 1080p @ 59.94/60 Hz	↗	↗	↗	↗
1920 × 1080p @ 50 Hz	↗	↗	↗	↗
1920 × 1080p @ 29.97/30 Hz	↗	↗	↗	↗
1920 × 1080p @ 25 Hz	↗	↗	↗	↗
1920 × 1080p @ 23.98/24 Hz	↗	↗	↗	↗
1920 × 1080i @ 59.94/60 Hz	↗	↗	↗	↗
1920 × 1080i @ 50 Hz	↗	↗	↗	↗
1280 × 720p @ 59.94/60 Hz	↗	↗	↗	↗
1280 × 720p @ 50 Hz	↗	↗	↗	↗
1280 × 720p @ 29.97/30 Hz	↗	↗	↗	↗
1280 × 720p @ 23.98/24 Hz	↗	↗	↗	↗
720 × 480p @ 59.94/60 Hz	↗	↗	↗	↗
720 × 576p @ 50 Hz	↗	↗	↗	↗
640 × 480p @ 59.94/60 Hz	↗	↗	↗	↗

* vetëm YCbCr 4:2:0/ 8-bit të përmbajtur

** vetëm 8-bit të përmbajtur

Specifikime

Shufra (SA-CT380/ CT381, SA-CT780)

Seksioni i përforsuesit

EMETIMI I RRYMËS (përafërsisht)

Përpara L + Përpara R:

50 W + 50 W (në 4 ohm, 1 kHz, 1% THD)

EMETIMI I RRYMËS (reference)

SA-CT380/CT381:

Përpara L/ Përpara R: 100 Watts
(për kanal në 4 ohm, 1 kHz)

SA-CT780:

Përpara L/ Përpara R: 105 Watts
(për kanal në 4 ohm, 1 kHz)

Sinjale

HDMI IN* 1/2/3

ANALOG IN

DIGITAL IN (TV)

Dalje

HDMI OUT** (ARC)

* HT-CT380/CT381: Kyçëset 1, 2, dhe 3 janë identike. Nuk bën dallim cilën do të përdorni. HT-CT780: Kyçësja 1 përmban HDCP 2.2 protokoll. HDCP 2.2 është teknologji e re e përmirësuar për mbrojtje që përdoret për të mbrojtur përmbajtjen si 4K filmat. Kyçëset 2 dhe 3 janë identike. Nuk bën dallim se cilën do të përdorni.

** HT-CT780: HDMI OUT kyçësja përmban HDCP 2.2 protokoll. HDCP 2.2 është teknologji e re e përmirësuar për mbrojtje që përdoret për të mbrojtur përmbajtjen si 4K filmat.

HDMI seksioni

Konektor

Lloji A (19pin)

BLUETOOTH seksioni

Sistemi i komunikimit BLUETOOTH versioni i specifikimeve 3.0

Dalje

BLUETOOTH Specification Power Class 2

Shtirirja maksimale e komunikimit

Vijë shikimi rreth 10 m¹⁾

Numri maksimal i pajisjeve që mund të regjistrohen

9 pajisje

Shiriti i frekuencës

2.4 GHz band (2.4000 GHz - 2.4835 GHz)

Metoda e modulimit

FHSS (Freq Hopping Spread Spectrum)

BLUETOOTH profile kompatible ²⁾

A2DP 1.2 (Advanced Audio Distribution

Profile)

AVRCP 1.3 (Audio Video Remote

Control Profile)

Kodekse të përkrahur³⁾

SBC⁴⁾

Shtirirja e transmetimit (A2DP)

20 Hz - 20,000 Hz (frekuenca mostër 44.1 kHz)

¹⁾Gama aktuale do të ndryshojnë në varësi të faktorëve si pengesa në mes pajisjeve, fushave magnetike rreth një furnë me mikrovalë, energjisë elektrike statike, telefon LAN, ndjeshmëri priteje, sistem operativ, softuer aplikimi, etj.

BLUETOOTH standard profilet tregojnë qëllimin e BLUETOOTH komunikimit mes pajisjeve.

³⁾Kodeks: Kompresim dhe konvertim i formatit të audio sinjaleve në

⁴⁾Kodeksi nën-shiritor

⁵⁾Advanced Audio Coding

Përparmë L/ përparmë R seksioni

Sistemi i altoparlantit

SA-CT380/CT381: Sistem i altove me

shtirirje të plotë, amorizim akustik

SA-CT780: kahësh, akustik

Amortizimi

Njësia e altoparlantit

SA-CT380/CT381: 60 mm lloj koni

SA-CT780: Woofer: 60 mm lloj koni

Tweeter: 19 mm

lloj koni i butë

Rryma e nevojshme

220 V - 240 V AC, 50 Hz/60 Hz

Konsumimi i rrymës

SA-CT380/CT381:

Kyçur: 37 W

Standby: 0.3 ose më pak

(në modin e kursimit, shikoni

faqen 21).

Standby: 0.5 W ose më pak
(Kur [S. THRU] është [ON]: 6 W ose më pak)

SA-CT780:

Kyçur: 40 W

Standby: 0.3 W ose më pak
(në modin e kursimit, shikoni faqen 21)

Standby: 0.5 W ose më pak
(Kur [S. THRU] është [ON]: 6 W ose më pak)

pak)

Dimensionet (përafër..) (w/h/d)

SA-CT380/CT381:

900 mm × 51 mm × 117 mm (pa mbajtëset për mur)

900 mm × 120 mm × 72 mm (me mbajtëset për mur)

SA-CT780:
1,030 mm × 55 mm × 117 mm (pa mbajtëset për mur)

1,030 mm × 120 mm × 74 mm (me mbajtëset për mur)

Pesha (përafër.)

SA-CT380/CT381: 2.4 kg

SA-CT780: 2.8 kg

SA-WCT780:

191 mm × 382 mm × 390 mm

Pesha (përafër.)

SA-WCT380/WCT381: 6.6 kg

SA-WCT780: 7.9 kg

Transmetuesi/pranuesi pa tel

Sistemi i altoparlantit

Wireless Sound Specification version 2.0

Shiriti i frekuencës

2.4 GHz (2.4000 GHz - 2.4835 GHz)

Metoda e modulimit

Pi / 4 DQPSK

Dizajni dhe specifikimet mund të ndryshohen pa paralajmërim paraprak.

Subwoofer (SA-WCT380/ WCT381, SA-WCT780)

EMETIMI I RRYMËS (reference)

SA-WCT380/WCT381:

100 W (për kanal në 4 ohm, 100 Hz) SA-WCT780:

120 W (për kanal në 4 ohm, 100 Hz)

Sistemi i altoparlantit

Subwoofer system, Bass reflex

Njësia e altoparlantit

SA-WCT380/WCT381: 13 cm lloj koni

SA-WCT780: 16 cm lloj koni

Rryma e nevojshme

220 V - 240 V AC, 50 Hz/60 Hz

Konsumimi i rrymës

SA-WCT380/WCT381:

Kyçur: 20 W

Standby mode: 0.5 W ose më pak

SA-WCT780:

Kyçur: 30 W

Standby mode: 0.5 W ose më pak

Dimensionet (përafër..) (w/h/d)

SA-WCT380/WCT381:

170 mm × 342 mm × 381 mm (instalim vertikal)

342 mm × 172 mm × 381 mm

(instalim horizontal)

Për komunikimin BLUETOOTH

- Pajisjet BLUETOOTH duhet të përdoren brenda përafërsisht 10 metrash (largësi e papenguar) nga njëra tjetra. Shtrirja e komunikimit efektiv mund të shkurtrohet nën kushtet në vijim.
 - Kur një person, objekt metalik, mur ose pengesë tjetër ndodhet mes pajisjeve me lidhje BLUETOOTH
 - Vende ku është instaluar LAN pa tel
 - Rreth furrave mikrovale që përdoren
 - Vende ku ka valë tjera elektro-magnetike
- Meqë BLUETOOTH aparatet dhe wireless LAN (IEEE802.11b/g) përdorim frekuencën e njëjtë, mund të ketë pengesë të mikrovalës dhe të rezultojë me keqësimin e shpejtësisë, zhurmë ose lidhje e gabuar nëse njësia përdoret afër wireless LAN aparateve. Në këtë rast, duhet të bëni hapat më poshtë:
 - Përdorni këtë sistem së paku 10 metra më larg pajisjeve tjera LAN.
 - Shkyçeni rrymën e LAN pajisjeve pa tel kur të përdorni pajisjen BLUETOOTH brenda 10 metrave.
 - Instaloni sistemin dhe BLUETOOTH pajisjen sa më afër njëra tjetrës sa mundet.
- Mikrovalët që emetohen nga BLUETOOTH aparati mund të ndikojnë mbi përdorimi në aparateve elektronike mjekësore. Shkyçeni njësinë dhe BLUETOOTH aparatet në vendet më poshtë sepse mund të shkaktohet aksident:

- Në spital, tren, avion ose pompë benzini
- Afër dyerve automatike ose alarmit për zjarr

- Ky sistem përmban aftësitë e sigurisë që përputhen me standardin BLUETOOTH për të siguruar një lidhje të siguritë kur përdoret BLUETOOTH teknologjia e megjithatë siguria mund mos të jetë e mjaftueshme varësisht nga parametrat. Kini kujdes gjatë komunikimit me BLUETOOTH wireless teknologjinë.
- Sony nuk mund të mbahet përgjegjëse në asnjë mënyrë për dëmet ose humbjet që dalin nga rrjedhe të informacione gjatë BLUETOOTH komunikimit.
- BLUETOOTH komunikimi nuk garantohet me gjitha aparatet BLUETOOTH që kanë profilin e njëjtë sikur ky sistem.
- BLUETOOTH pajisjet e lidhur me këtë sistem duhet të përputhen me BLUETOOTH specifikimet e dhënë nga Bluetooth SIG, Inc., dhe duhet të certifikohen për përputhje. Mirëpo, kur një pajisje përputhet me BLUETOOTH specifikimet, mund të ketë raste ku karakteristikat ose specifikimet e pajisjes BLUETOOTH nuk lejojnë lidhjen ose mund të rezultojë me metodë tjetër të kontrollit, shfaqjes ose përdorimit.
- Zhurmë ose kërcime mund të ndodhin varësisht nga BLUETOOTH aparati i lidhur me sistemin, mjedisit të komunikimit ose mjedisi i përdorimit.

Nëse keni pyetje ose probleme lidhur me sistemin, ju lutemi të konsultoni distributorin më të afërt Sony.

MARRËVESHJA PËR PËRDORUESIN E FUNDIT

ME RËNDËSI:

PARA SE TË PËRDORNI SOFTUERIN, JU LUTEM LEXONI KËTË END USER MARRËVESHJE LICENSE ("EULA") ME KUJDES. DUKE PËRDORUR SOFTWARE JU JENI PRANUAR KUSHTET E KËSAJ EULA. NËSE NUK I PRANONI KUSHTET E KESAJ EULA, QË MUND NUK PËRDORIN SOFTUER.

Kjo EULA është një marrëveshje ligjore mes jush dhe Sony Corporation ("SONY"). Kjo EULA rregullon të drejtat tuaja dhe detyrimet në lidhje me softuer SONY e SONY dhe / ose licensuesit e saj të palës së tretë (përfshirë filialet e Sony) dhe filialet e tyre përkatëse (kolektivisht, e "furnizuesve PALE TË TRETË"), së bashku me ndonjë përditësimet / përmirësimet e ofruara nga SONY , çdo të shtypura, on-line ose dokumentacion tjetër elektronik për softuer të tillë, dhe ndonjë fotografi të dhënave të krijuara nga veprimi i programeve të tilla (kolektivisht, "PROGRAM").

Pavarësisht nga e mësipërmja, çdo software në SOFTWARE të paturit e një licencë marrëveshje të veçantë përdorues fund (duke përfshirë, por jo kufizuar në, licencë e Përgjithshme Publike GNU dhe të Vogël / Leje e Përgjithshme Publike Library) do të mbulohen nga të zbatueshëm marrëveshjeje të tillë të veçantë të licencës përdorues në fund, në vend të kushtet e kësaj EULA deri në masën e kërkuar nga marrëveshje të tillë të veçantë të përdoruesit fund licencës ("PROGRAM I PËRJASHTUAR").

LICENCA E SOFTUERIT

SOFTUERIT është i mbrojtur nga ligjet e kopjimit me anë të traktateve ndërkombëtare si dhe ligjet dhe traktatet tjera për kopjimin intelektual.

SHENJAT DALLUESE

Të gjithë të drejtë dhe titulli dhe me SOFTUERIT (duke përfshirë, por jo kufizuar në, çdo imazhe, fotografi, animacion, video,

audio, muzikë, tekst dhe "applets" inkorporuar në SOFTWARE) është në pronësi të SONY ose një ose më shumë nga FURNIZUESIT E PALËS SË TRETË.

DHËNIA E LICENCËS

SONY ju jep një licencë të kufizuar për të përdorur SOFTUER vetëm në lidhje me tuaj pajisje compatible ("DEVICE") dhe vetëm për individ tuaj, përdorim jo-komerciale. SONY dhe furnizuesit e palës së tretë shprehimisht rezervoj gjitha të drejtat, titullin dhe interesin e (duke përfshirë, por jo kufizuar në, të gjitha të drejtat e pronësisë intelektuale) në lidhje me këto SOFTUERIT se kjo EULA nuk ka dhënë posaçërisht për ju.

KËRKESAT DHE KUFIZIMET

Ju nuk mund të kopjoni, publikojë, përshtatur, rishpërndajë, përpjekje për të nxjerrin kodin burim, modifikoni, inxhinieri të kthyer, zbërthim, ose çmontimit ndonjë nga SOFTUER, qoftë në tërësi ose në pjesë, ose të krijojë ndonjë vepra të rrjedhura nga apo i SOFTUER përveç nëse i tillë vepra të rrjedhura janë lehtësuar qëllimisht nga SOFTUER. Ju nuk mund të modifikoni apo ngacmoj me ndonjë dixhital funksionalitetin e menaxhimit të drejtat e PROGRAM. Ju nuk mund të anashkalojë, modifikojë, humbja ose shmangej ndonjë nga funksionet apo mbrojtjeve të Programeve ose të ndonjë mekanizmave të lidhura operatively për SOFTUER. Ju nuk mund të ndajë çdo komponent individuale të SOFTWARE për përdorim në më shumë se një pajisje, përveç nëse autorizohet shprehimisht për ta bërë këtë nga SONY. Ju nuk mund të hiqni, të ndryshojë, të mbuluar apo fshij ndonjë marka tregtare ose njoftimeve në SOFTUER. Ju nuk mund të ndajnë, të shpërndajë, qira, qira, sublicense, të caktojë, transferojë ose të shesë të SOFTUER. Shërbimet e rrjetit apo produkte të tjera të tjera se PROGRAM mbi të cilat varet mund të jetë ndërprerë performanca e SOFTUER ose të ndërpritet në diskrecionin e furnizuesit (furnizuesit e softuerit, furnizuesit e shërbimeve, apo SONY). SONY dhe furnizuesit të tilla nuk të garantojë që SOFTUER, shërbimet e rrjetit, përmbajtje apo produkte të tjera do të vazhdojnë të jenë në

dispozicion, ose do të operojnë pa ndërprerje ose modifikim.

PËRDORIMI I SOFTUERIT DHE MATERIALET E MBROJTURA

SOFTUERI mund të jetë e aftë të duke u përdorur nga ju për të parë, ruajnë, përpunojnë dhe / ose përdorimi. Përmbytja e krijuar nga ju dhe / ose palët e treta. Përmbytja e tillë mund të jetë i mbrojtur nga e drejta e autorit, ligjet e tjera të pronësisë intelektuale, dhe / ose marrëveshjeve. Ju pranoi të përdorni softuer vetëm në përputhje me të gjitha ligjet dhe marrëveshjeve të tilla që vlejnë për përmbytje të tillë. Ju pranojnë dhe pajtohen që SONY mund të marrë masat e duhura për të mbrojtur të drejtën e autorit e përmbytjes ruhet, përpunohet ose përdoret nga PROGRAM. Masa të tilla përfshijnë, por nuk kufizohen vetëm në, duke llogaritur frekuencën e backup tuaj dhe restaurimin përmes tipareve të caktuara SOFTUER, refuzimi për të pranuar kërkesën tuaj për të mundësuar restaurimin e të dhënave, si dhe ndërprerjen e kësaj EULA në rast të përdorimit tuaj të paligjshëm të SOFTUER.

PËRMBAJTJA E SHËRBIMIT

JU LUTEM VINI RE SE SOFTWARE MUND TË JETË KRIJUAR PËR TË PËRDORUR ME PËRMBAJTJE NË DISPOZICION PËRMES NJË OSE MË SHUMË SHËRBIMEVE TË PËRMBAJTJES ("SHËRBIMIN E PËRMBAJTJES"). PËRDORIMI I SHËRBIMIT DHE SE PËRMBAJTJE ËSHTË SUBJEKT I KUSHTEVE TË SHËRBIMIT TË ATJ SHËRBIMI PËRMBAJTJES. NË QOFTË SE JU TË REFUZOJNË TË PRANOJNË KËTO KUSHTE, PËRDORIMI I SOFTUERIT DO TË JETË I KUFIZUAR. JU PRANOJNË DHE PAJTOHEN QË PËRMBAJTJA E SIGURT DHE SHËRBIME NË DISPOZICION PËRMES SOFTUERIT MUND TË OFROHEN NGA PALËT E TRETA MBI TË CILAT SONY NUK KA KONTROLL. Përdorimi i shërbimit përmbytjes kërkon një lidhje interneti. Shërbimi përmbytja mund të ndërpritet në çdo kohë.

INTERNET LIDHSHMËRIA DHE SHËRBIMET PALË TË TRETA

Ju pranoi dhe bini dakord se qasja në veçoritë e SOFTUERIT të caktuar mund të kërkojë një lidhje interneti për të cilat ju jeni përgjegjës vetëm.

Më tej, ju jeni përgjegjës për pagimin e çfarëdo taksat e palës së tretë që lidhen me lidhjen tuaj të internetit, duke përfshirë por jo kufizuar në të shërbimit internet operatori ose kohë bisede akuza. Operacioni i SOFTUER mund të kufizohet ose të kufizuar në varësi të aftësisë, shirita ose kufizime teknike të lidhjes tuaj të internetit dhe shërbimit. Dispozitë, cilësia dhe siguria e lidhjes tillë Internet përgjegjësi e vetme e palës së tretë duke ofruar shërbimin e tillë.

NDALIMI I EKSPORTIT

JU PAJTOHENI SE PËRDORIMI I SOFTUERIT NË DISA SHTETE, RAJONE, VENDE OSE HAPËSIRA OSE EKSPORTIMI I PRODHIMEVE PREJ SHTETIT KU KËTO PRODHIME JANË DIZAJNUAR PËR TU PRODHUAR, MUND TË JETË I KUFIZUAR OSE NDALUAR. JU PAJTOHENI TË PËRDORNI SOFTUERIN OSE TË EKSPORTONI PRODHIMET NË PAJTIM ME LIGJET E ZBATUARA, SHKRESAT, RADHRAT DHE RREGULLAT E SHTETEVE, RAJONEVE, VENDEVE OSE HAPËSIRAVE RELEVANTE.

AKTIVITETET E RREZIKUT TË LARTË SOFTUERI nuk është tolerant ndaj gabimeve dhe nuk është projektuar, prodhuar ose të destinuara për përdorim ose rishitje si online pajisje të kontrollit në mjedis të rrezikshme që kërkojnë performancë të dëshojnë-të sigurt, si në funksionimin e objekteve bërthamore, të navigacionit ajror apo komunikimit sistemeve, ajrit e kontrollit të trafikut, makina të drejtpërdrejtë mbështetjen e jetës, ose armë sistemet, në të cilat dështimi i PROGRAM mund të çojë në vdekje, lëndime personale, apo dëme të rënda fizike apo mjedisore ("AKTIVITETET E RREZIKUT TË LARTË "). SONY, secila nga furnizuesit e palës së tretë, dhe secila prej filialeve të tyre përkatëse në mënyrë specifike mohojmë garanci të shprehur apo të nënkuptuar, detyrë apo kusht të palestër për AKTIVITETET rrezik të lartë.

PËRJASHTIMI I GARANCISË MBI SOFTUERIN

Pranoi dhe pajtoheni që përdorimi i këtij SOFTUERIT është vetëm në rrezikun e juaj të vetëm. SOFTUERIT është dhënë "SIÇ ËSHTË" pa garanci të ndonjë lloji.

SONY DHE FURNIZUESIT E PALËVE TË TRETA (për qëllime të këtij neni, SONY dhe secila nga FURNIZUESIT E PALËS SË TRETË do të referuar kolektivisht si "SONY") TË QARTË NUK PRANOJNË GJITHA GARANCITË, DETYRATË OSE KUSHT, TË SHPREHUR APO TË NËNKUPTUAR, DUKE PËRFSHIRË, POR PA U KUFIZUAR, GARANCITË E NËNKUPTUARA TË SHITJES, MOS-CËNIM DHE PËRDORIMIT PËR NJË QËLLIM TË CAKTUAR. SONY NUK GARANTON APO BËJE ASNJË KUSHT OSE PËRFAQËSIME (A) QË FUNKSIONET PËRMBAJTURA NË NDONJË NGA SOFTUERI DO TË PËRMBUSHUR KËRKESAT TUAJA OSE SE ATA DO TË PËRDITËSUAR, (B) QË VEPRIMTARIA E ÇDO TË SOFTWARE DO TË JETË E SAKTË APO GABIM-FALAS OSE QE NDONJE DEFEKTE DO TË KORRIGJOHEN, (C) QË SOFTWARE NUK DO TË DËMTOJË NDONJË SOFTUER TJETËR, HARDUER OSE DHËNAVE, (D) QË ÇDO PROGRAM, SHËRBIMET RRJETI (DUKE PËRFSHIRË INTERNET) OSE PRODUKTET (TJERA SOFTUERI) MBI TË CILAT PERFORMANCA E SOFTUERI VARET DO TË VAZHDOJNË TË JENË NË DISPOZICION, PANDËRPRERË APO TË PAMODIFIKUARA, DHE (E) LIDHUR ME PËRDORIMIN OSE REZULTATEVE TË PËRDORIMIT TË SOFTUERI NË DREJTIM TË KORREKTËSISË SAJ, SAKTËSINË, BESUESHMËRINË, OSE NDRYSHE.

ASNJË INFORMATË GOJORE OSE ME SHKRIM OSE KËSHILLA TË DHËNA NGA SONY OSE PËRFAQËSUESI I AUTORIZUAR I SONY DO TË KRIJOJË NJË GARANCI, DETYRË OSE GJENDJA OSE NË NDONJË RRUGË RITJA E FUSHA E KËSAJ GARANCIE. DUHET PROGRAM PROVOJË DËMTUAR JU MARRË PËRSIPËR SHPENZIMET TËRË TË GJITHA ASISTUESE NEVOJSHME, RIPARIMI APO KORREKTIMI. DISA JURIDIKSIONE NUK LEJOJNË PËRJASHTIMIN E GARANCIVE TË NËNKUPTUARA, KËSHTUQË KËTO PËRJASHTIME NUK ZBATOHEN PËR JU

KUFIZIMI I PËRGJEGJSHMËRISË

NË KËTË PJESË, SONY, BASHKËPUNËTORËT, DHE FURNIZUESIT E TYRE TË ARDHSHËM, SI DHE LICENCUESIT E SONY-IT DO TË EMËROHEN SI "SONY" DERI NË MASËN MAKSIMALE TË LEJUAR SIPAS LIGJEVE PËRKATËSE. SONY NUK DO TË JETË I PËRGJEGJSHËM PËR PRETENDIMET, KËRKESAT OSE VEPRIMET, PA MARR PARASYSH NATYRËN E SHKAKUT TË PRETENDIMIT, KËRKESËS OSE VEPRIMIT, DEKLARATAVE PËR HUMBJE OSE DËME, TË DREJTPËRDREJTA OSE JO DREJTPËRDREJTA, QË MUND TË JENË RRJEDHOJË E PËRDORIMIT OSE POSEDIMIT TË SOFTUERIT; AS PËR HUMBJE TË PROFITIT, TË ARDHURAVE, KONTRATAVE OSE KURSIMEVE, AS DËMEVE TJERA TË DREJTPËRDREJTA OSE JO DREJTPËRDREJTA, TË RASTËSISHME, POSAÇME OSE QË JANË SI PASOJNË E PËRDORIMIT OSE PAMUNDËSISË PËR PËRDORIM TË SOFTUERIT, DEFEKTEVE TË MUNDSHME TË SOFTUERIT, OSE SHKELJA E AFATEVE DHE KUSHTEVE, QENË NË KONTRATË OSE PROCEDURË GJYKIMI BAZUAR NË GARANCI, EDHE NËSE SONY ËSHTË KËSHILLUAR MBI MUNDËSINË E DËMEVE TË TILLA, PËRVEÇ NË RASTE TË NEGLIGJENCËS SË TËRËSISHME NGA SONY, OSE SJELLJES SË KEQE, VDEKJES, LËNDIMEVE PERSONALE DHE DËMEVE PËR SHKAK TË DEFEKTEVE TË PRODHIMIT, SIDOQOFTË, PËRVEÇ RASTEVE TË LARTPËRMENDURA, PËRGJEGJSHMËRIA E TËRËSISHME E SONY-IT NËN ÇFARËDO DISPOZITE TË KËSAJ LICENCË DO TË KUFIZOHET BRENDA SHUMËS FAKTIKE TË PAGUAR PËR SOFTUERIN. DISA JURIDIKSIONE NUK LEJOJNË PËRJASHTIMIN OSE KUFIZIMIN E DËMEVE TË RASTËSISHME OSE REZULTUESE, KËSHTU QË PËRJASHTIMI OSE KUFIZIMI I PËRMENDUR MË LARTË MUND MOS TË VLEJE PËR JUVE.

VEÇORIA E PËRDITËSIMIT AUTOMATIK

Nga koha në kohë, SONY ose FURNIZUESIT palë të treta mund automatikisht të përditësojnë ose ndryshe të modifikojnë SOFTUERIN, duke përfshirë, por jo kufizuar në, për qëllime të përmirësimit të funksioneve të sigurisë, të korrigjimit të gabimit dhe përmirësimit të funksioneve, në atë kohë kur ju të ndërveprojnë me SONY-së ose servera të palëve të treta, ose ndryshe. Përditësimet e tilla apo modifikimet mund të fshini ose të ndryshojnë natyrën e karakteristika apo aspekte të tjera të SOFTUERIT, duke përfshirë, por jo kufizuar në, funksionet ju mund të mbështeten mbi të. Ju pranoni dhe bini dakord që aktivitetet e tilla mund të ndodhin në zgjedhjen e vetme Sony dhe që SONY mund të kushhtëzojë përdorimin e vazhdueshëm të SOFTWARE mbi instalimin tuaj të plotë ose pranimin e përditësimit ose modifikimeve të tillë. Çdo përditësim / modifikim do të konsiderohet të jetë, dhe do të përbëjë një pjesë të, SOFTUERIT për qëllimet e kësaj EULA. Me pranimin e kësaj EULA, ju

ju pëlqimin për përditësimin të tillë / modifikim.

MARRËVESHJA E TËRË, TEKSTI I SHKURTË, NDNJESHMËRIA

Kjo EULA dhe Sony politika te privatësisë, secili i ndryshuar dhe modifikuar nga koha në kohë, së bashku përbëjnë marrëveshjen e tërë mes jush dhe SONY lidhje me SOFTUERIN. Dështimi i SONY për të ushtruar ose zbatojë ndonjë të drejtë ose dispozitë të kësaj EULA nuk do të përbëjë heqje dorë të drejte ose dispozite të tillë. Nëse ndonjë pjesë e kësaj EULA është mbajtur e pavlefshme, e paligjshme, ose e pazbatueshme, kjo dispozitë do të zbatohet në masën maksimale të lejuar në mënyrë që të mbajë qëllimin e kësaj EULA, dhe pjesët e tjera do të mbeten në fuqi dhe efekt të plotë.

LIGJI DHE JURIDIKSIONI

Konventa e Kombeve të Bashkuara mbi Kontratat për Shitjen Ndërkombëtare të Mallrave nuk do të zbatohen për këtë EULA. Kjo EULA do të qeveriset nga ligjet e Japonisë, pa lidhje me konfliktin e dispozitave të ligjeve. Çdo mosmarrëveshje që lind nga kjo EULA i nënshtrohet vendin ekskluzive të Gjykatës së Qarkut të Tokios në Japoni, dhe palët në këtë mënyrë jep pëlqimin për vendin dhe juridiksionin e gjykatave të tilla.

MJETET E EKUITETIT

Pavarësisht nga çdo gjë që përmban ky EULA për të kundërtën, ju pranojnë dhe pranoi që çdo shkelje e ose jo-pajtushmërisë me këtë EULA nga ju do të shkaktojë dëm të pariparueshëm për SONY, për të cilin dëmi monetar do të ishte i papërshtatshëm, dhe ju pëlqimin për SONY marrjen e ndonjë lehtësimin e vendimit gjyqësor ose të barabartë që SONY gjykon të nevojshme ose të përshtatshme në rrethana të tilla. SONY gjithashtu mund të marrë ndonjë mjetet juridike dhe teknike për të parandaluar shkelje të dhe / ose për të zbatuar këtë EULA, duke përfshirë, por jo kufizuar në, ndërprerjen e menjëhershme të përdorimit të softuerit, nëse SONY beson në diskrecionin e saj e vetme që ju janë shkelur ose ndërmend të shkelin këtë EULA. Këto mjete

janë përveç ndonjë mjete të tjera SONY mund të ketë të drejtën, në kapitalin neto ose në bazë të kontratës.

PERFUNDIMI

Pa paragjykuar ndonjë nga të drejtat e tjera të saj, SONY mund të përfundojë këtë EULA në qoftë se ju nuk do të përputhen me ndonjë nga kushtet e saj. Në rast të ndërprerjes së tillë, duhet të pushojë të gjitha përdorin, dhe shkatërrojë çdo kopje, të këtij SOFTUERI.

NDRYSHIMI

SONY REZERVON TË DREJTËN QË TË NDRYSHOJË NDNJË PREJ KUSHTEVE TË KËSAJ EULA NË DISKRECIONIN PERSONAL NGA POSTIMI NË UEB FAQE TË SONY TË SHPALLUR, ME EMAIL NJOFTIM NË NJË EMAIL ADRESA DHËNË NGA JU, DUKE I NJOFTUAR SI PJESA E PROCESIT NË CILAT JU MERRNI PËRDITËSIME/ FRESKIMET OSE NGA NDNJË TJETER FORMË LIGJËRISHT TË NJOHUR TË NJOFTIMIT. Nëse nuk pajtoheni për ndryshimin, duhet menjëherë të kontaktoni SONY për udhëzime. Përdorimi i vazhdueshëm i SOFTUERIT pas hyrjes në fuqi të një njoftimi të tillë do të konsiderohet miratimin tuaj për t'u lidhur nga amendamenti të tillë.

PËRFITUESIT TË PALËS SË TRETË

Çdo FURNIZUES I PALËS SË TRETË është ekspres për qëllim të përfites palë të treta, dhe ka të drejtë për të zbatuar, çdo dispozitë të kësaj EULA me lidhje me SOFTUERIN e anëtarëve.

Nëse keni ndonjë pyetje në lidhje me këtë EULA, ju mund të kontaktoni SONY duke shkruar për SONY në adresën e zbatueshëm kontaktit të çdo zone apo vend.

Copyright © 2014 Sony Corporation.

HDMI

<http://www.sony.net/>



* 4 5 6 5 1 2 3 2 2 * (1)