

Digitálna videokamera s vysokým rozlíšením

Návod na použitie

Táto príručka opisuje základné operácie, ktoré možno vykonávať len so zariadením HDR-AZ1.

Ak chcete kameru používať rôznymi spôsobmi, potrebujete smartfón alebo tablet, ktorý podporuje špeciálnu aplikáciu PlayMemories Mobile, alebo samostatne predávané diaľkové ovládanie s náhľadom Live-View. Podrobné informácie nájdete v tejto príručke v časti Úvodné informácie.

Z nasledujúcej adresy URL si môžete prevziať počítačový softvér na úpravu videozáznamov Action Cam Movie Creator, ktorý je limitovaný pre toto zariadenie.

<http://www.sony.net/actioncam/support/>

Na tejto adrese URL si môžete pozrieť, ako používať kameru a softvér.

- Pri nahrávaní videozáznamov vo formáte XAVC S použite kartu SDXC rýchlejšiu ako typ Class10.



HDR-AZ1

Slovenčina

Záznam majiteľa

Číslo modelu a sériové číslo sa nachádzajú na bočnej strane. Sériové číslo si poznačte na vyhradené miesto nižšie. Tieto čísla uveďte, kedykoľvek sa v súvislosti s týmto produktom obrátite na predajcu produktov spoločnosti Sony.

Číslo modelu HDR-AZ1

Sériové číslo

Úvodné informácie

Táto príručka opisuje základné operácie, ktoré možno vykonávať len so zariadením HDR-AZ1. Ak chcete kameru používať rôznymi spôsobmi, potrebujete smartfón alebo tablet, ktorý podporuje špeciálnu aplikáciu PlayMemories Mobile, alebo samostatne predávané diaľkové ovládanie s náhľadom Live-View.

• Inštalácia/používanie aplikácie PlayMemories Mobile

Pozrite si nasledujúcu adresu URL.

<http://www.sony.net/pmm/>

Pozrite si aj časť Pripojenie k smartfónu v tejto príručke.

• Používanie diaľkového ovládania s náhľadom Live-View RM-LVR1 (predáva sa samostatne)

Pozrite si používateľskú príručku dodanú so zariadením RM-LVR1 alebo príručku (vo formáte PDF).

Používateľskú príručku možno nájsť aj na webovej lokalite.

① Prejdite na stránku podpory spoločnosti Sony.

<http://www.sony.net/SonyInfo/Support/>

② Vyberte krajinu alebo región.

③ Vyhľadajte a prevezmite položku [RM-LVR1] na stránke eSupport spoločnosti Sony.

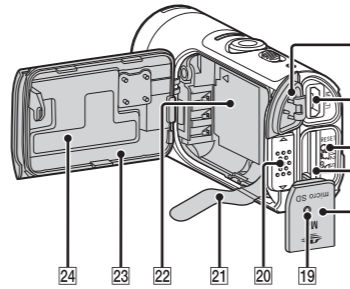
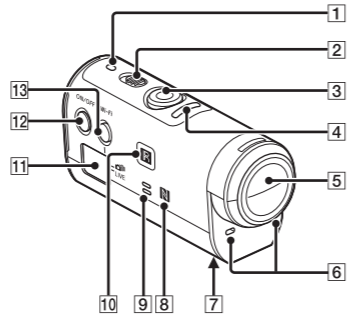


Kontrola dodaných položiek

- Kamera (1)
- Kábel Micro USB (1)
- Nabíjateľná batéria (NP-BY1) (1)
- Vodotesné puzdro (SPK-AZ1) (1)
- Fixačná spona (1)
- Ploché lepiace uchytenie (1)
- Oblé lepiace uchytenie (1)
- Adaptér statívu (1)
- Tlačená dokumentácia

Časti a ovládacie prvky

- 1 Svetelný indikátor POWER/ svetelný indikátor CHG (nabíjanie)
- 2 Prepínač REC HOLD
- 3 Tlačidlo REC (videozáznam/ fotografie)
- 4 Svetelný indikátor REC/ svetelný indikátor LIVE
- 5 Objektív
- 6 Mikrofóny
- 7 Otvor na pripevnenie adaptéra statívu
- 8 Značka **N** (N mark) NFC: Near Field Communication
- 9 Reproduktor
- 10 Infračervený prijímač signálov diaľkového ovládania
- 11 Displej
- 12 Tlačidlo ON/OFF
- 13 Tlačidlo Wi-Fi
- 14 Kryt konektora (USB)
- 15 Terminál Multi/Micro USB Podporuje zariadenia kompatibilné s rozhraním Micro USB.
- 16 Tlačidlo RESET
- 17 Zásuvka na vloženie pamätevej karty
- 18 Kryt pamätevej karty
- 19 Indikátor REC/prístupu
- 20 Blokovač páčka krytu batérie
- 21 Pásik na vysunutie batérie
- 22 Skladovací priestor batérie
- 23 Kryt batérie
- 24 Štítok SSID

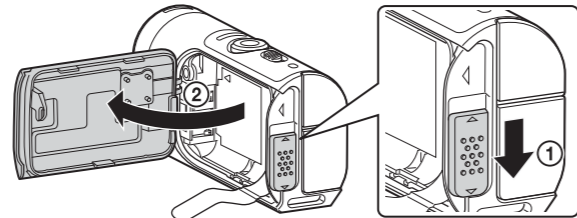


Začíname

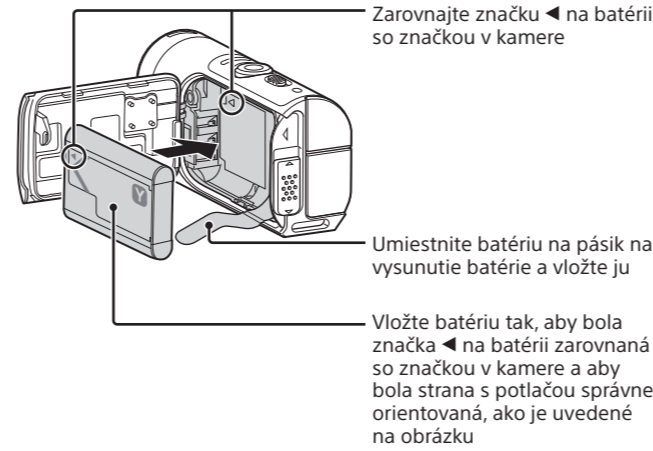
Nabíjanie batérie

1 Otvorte kryt.

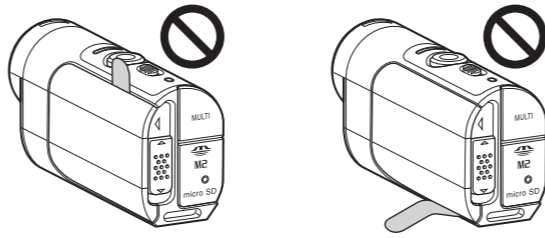
- ① Posuňte blokovač páčku na stranu OPEN.
- ② Otvorte kryt od symbolu ◀.



2 Vložte batériu.



Pevne uzavrite kryt a posuňte blokovač páčku do polohy LOCK. Skontrolujte, či nevidno žltú značku na blokovačej páčke a či je kryt pevne uzavretý. Dôkladne skontrolujte, či pásik na vysunutie batérie nie je zachytený v kryte alebo netrčí z krytu. Ak sa do krytu dostane akákoľvek cudzia látka, ako napríklad piesok, tesniaci krúžok sa môže poškrabať, čo môže viesť k prieniku vody dovnútra kamery.

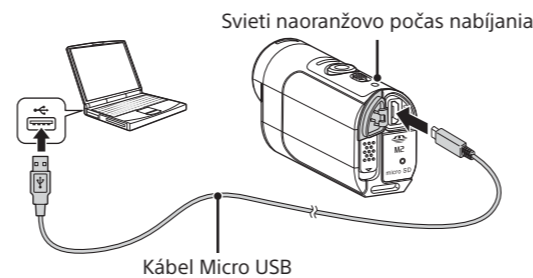


Kryt zatvoríte vykonaním postupu v kroku č. 1 v opačnom poradí. Batériu vysuniete potiahnutím pásika na vysunutie batérie. Existuje pravdepodobnosť, že sa batéria nemusí vysunúť, ak je pásik na vysunutie batérie umiestnený pod batériou. Okrem iného to môže spôsobiť prepúšťanie vody.

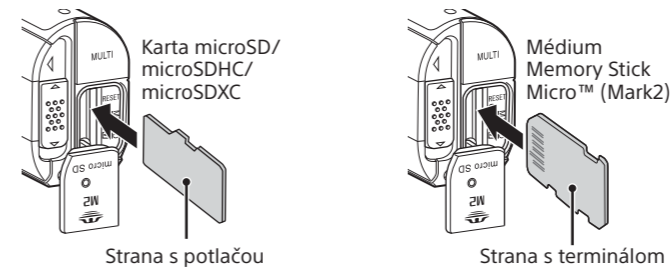
3 Skontrolujte, či je napájanie kamery v polohe OFF.

Ak chcete kameru vypnúť, stlačte tlačidlo ON/OFF, kým svetelný indikátor POWER nezhasne.

4 Pripojte kameru k aktívnemu počítaču pomocou kábla Micro USB (je súčasťou dodávky).



Vloženie pamätevej karty



Pamätevú kartu vložte správne, pričom sa uistite, že je každá strana otočená správnym smerom. * Pri nahrávaní videozáznamov vo formáte XAVC S použite kartu SDXC rýchlejšiu ako typ Class10.

ⓘ Poznámky

- Pred použitím skontrolujte, či sú kryt konektora (USB), kryt pamätevej karty a kryt batérie pevne uzavreté a či v kryte nezostali nejaké cudzie látky. V opačnom prípade to môže spôsobiť prepúšťanie vody.

Nahrávanie

Podľa potreby pripojte ku kamere príslušenstvo.

Podrobné informácie o dodanom príslušenstve nájdete na nasledujúcej webovej adrese.

http://rd1.sony.net/help/cam/1415/h_zz/



1 Zapnite napájanie stlačením tlačidla ON/OFF.

2 Posuňte prepínač REC HOLD a uvoľnite ho.

Ak je prepínač REC HOLD uvoľnený, prejdite na krok č. 3.

3 Nahrávanie spustíte stlačením tlačidla REC.

Zastavenie nahrávania

Znova stlačte tlačidlo REC.

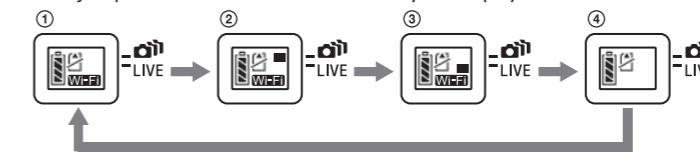
ⓘ Poznámky

- Na tejto kamere nemožno prehrávať obraz. Na prehrávanie obrazu potrebujete smartfón alebo tablet, ktorý podporuje špeciálnu aplikáciu PlayMemories Mobile.
- Kamera nedokáže prehrávať zvuk.
- Pri dlhodobom snímaní sa môže teplota kamery zvýšiť na takú úroveň, pri ktorej sa snímanie automaticky zastaví.
- Režim snímania je predvolene nastavený na režim filmov. Nastavenia snímania zmeníte použitím nasledujúcich pomôcok pre nahrávanie PHOTO/INTVL. Ďalšie informácie o prevádzke nájdete v používateľskej príručke na webovej lokalite. – Samostatne predávané diaľkové ovládanie s náhľadom Live-View RM-LVR1 (verzia softvéru 2.00 alebo novšia) – Smartfón s nainštalovanou aplikáciou PlayMemories Mobile

Nastavenie siete Wi-Fi

Stlačením tlačidla Wi-Fi môžete prepínať nastavenia siete Wi-Fi kamery pri pripájaní k samostatne predávanému diaľkovému ovládaniu s náhľadom Live-View alebo smartfónu.

• Stlačením tlačidla Wi-Fi na kamere prepnete indikátor na displeji, ako je opísané nižšie. Zobrazia sa ikony dostupných funkcií.



- ① Zapnutie siete Wi-Fi (jedno pripojenie: predvolené)
- ② Pripojenie k viacerým kamerám (viac pripojení)
- ③ Živé vysielanie (živé pripojenie)
- ④ Vypnutie siete Wi-Fi (OFF)

Pripojenie k samostatne predávanému diaľkovému ovládaniu s náhľadom Live-View

Pozrite si aj návod na použitie diaľkového ovládania s náhľadom Live-View.

Pripojenie diaľkového ovládania s náhľadom Live-View ku kamere (jedno pripojenie)

1 Zapnite napájanie kamery a vyberte pre nastavenia siete Wi-Fi možnosť jedného pripojenia (predvolené).

2 Zapnite napájanie diaľkového ovládania s náhľadom Live-View a vyberte pre nastavenia siete (režim pripojenia) diaľkového ovládania možnosť jedného pripojenia.

3 Pomocou diaľkového ovládania s náhľadom Live-View vyberte sieťový názov SSID kamery.

Podrobné informácie o tejto operácii nájdete v návode na použitie diaľkového ovládania s náhľadom Live-View.

4 Po zaznení pípnutia kamery stlačte a podržte tlačidlo Wi-Fi na kamere.

Potom budete znova počuť pípnutie kamery. Obráz z kamery sa zobrazí na displeji LCD diaľkového ovládania s náhľadom Live-View a svetelný indikátor REC na diaľkovom ovládaní s náhľadom Live-View sa rozsvieti namodro.

ⓘ Poznámky:

- Na displeji LCD diaľkového ovládania s náhľadom Live-View sa zobrazí textový retazec s označením [DIRECT-] skráteným zo sieťového názvu SSID kamery.
- Keď sa sieťový názov SSID nezobrazí, skontrolujte, či je sieť Wi-Fi nastavená na jedno pripojenie.

Pripojenie diaľkového ovládania s náhľadom Live-View k viacerým kamerám (maximálne piatim kamerám) (viac pripojení)

1 Zapnite napájanie kamery a vyberte pre nastavenie siete Wi-Fi možnosť viac pripojení.

2 Zapnite napájanie diaľkového ovládania s náhľadom Live-View.

3 Vyberte pre nastavenia siete (režim pripojenia) diaľkového ovládania s náhľadom Live-View možnosť viac pripojení.

4 Zobrazte obrazovku registrácie kamery na displeji LCD diaľkového ovládania s náhľadom Live-View a prejdite do pohotovostného režimu registrácie.

Podrobné informácie o tejto operácii nájdete v návode na použitie diaľkového ovládania s náhľadom Live-View.

5 Stlačte a podržte tlačidlo Wi-Fi na kamere.

Po zaznení pípnutia kamery sa obraz z kamery zobrazí na displeji LCD diaľkového ovládania a svetelný indikátor REC na diaľkovom ovládaní s náhľadom Live-View sa rozsvieti namodro. Zopakovaním krokov č. 3 až 5 vytvorte nepretržité pripojenie ku kamerám.



