

Digitalni HD kamkorder

Upute za upotrebu

U ovom su priručniku opisane osnovne radnje koje se mogu izvoditi samo uz HDR-AZ1.
 Da biste koristili fotoaparata na više različitih načina, potreban vam je pametni telefon ili tablet koji podržava namjensku aplikaciju PlayMemories Mobile ili daljinski upravljač za prikaz uživo koji se prodaje zasebno.
 Pojednosti potražite u odjeljku „Prvo ovo pročitajte” u ovom priručniku.

Možete preuzeti računalni softver za uređivanje filmova „Action Cam Movie Creator”, samo za ovaj uređaj, na sljedećoj URL adresi.
<http://www.sony.net/actioncam/support/>
 Na toj ćete URL adresi pronaći kako se upotrebljavaju fotoaparata i softver.

- Upotreblyavajte SDXC karticu bržu od klase 10 prilikom snimanja videozapisa u formatu XAVC S.



HDR-AZ1

Hrvatski

Vlasnikova evidencija
 Broj modela i serijski brojevi nalaze se na strani. Upišite serijski broj na mjesto u nastavku. Ti će vam brojevi trebati prilikom kontaktiranja s prodavačem tvrtke Sony u vezi s ovim proizvodom.

Broj modela HDR-AZ1 _____
 Serijski broj _____

Prvo ovo pročitajte

U ovom su priručniku opisane osnovne radnje koje se mogu izvoditi samo uz HDR-AZ1. Da biste koristili fotoaparata na više različitih načina, potreban vam je pametni telefon ili tablet koji podržava namjensku aplikaciju PlayMemories Mobile ili daljinski upravljač za prikaz uživo koji se prodaje zasebno.
 • **Instalacija/upotreba aplikacije PlayMemories Mobile**
 Pogledajte sljedeću URL adresu:
<http://www.sony.net/pmm/>
 Pogledajte i odjeljak „Povezivanje na pametni telefon” u ovom priručniku.
 • **Kako koristiti daljinski upravljač za prikaz uživo RM-LVR1 (prodaje se zasebno)**
 Pogledajte priručnik s uputama koji ste dobili s uređajem RM-LVR1 ili priručnik (PDF). Priručnik s uputama objavljen je i na web-mjestu.



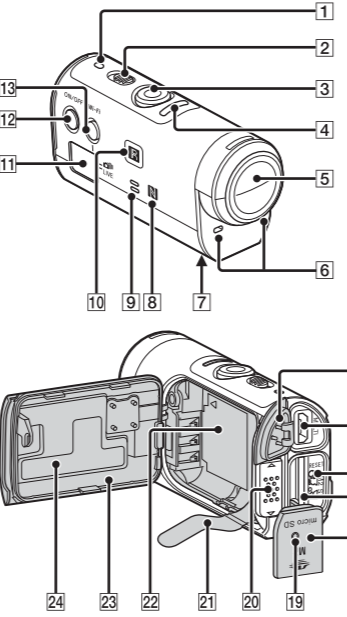
- ① Otvorite stranicu tvrtke Sony za podršku.
<http://www.sony.net/SonyInfo/Support/>
- ② Odaberite državu ili regiju.
- ③ Potražite i preuzmite [RM-LVR1] na stranici Sony eSupport.

Provjera povezanih stavki

- Kamera (1)
- Mikro USB kabel (1)
- Komplet baterija s mogućnošću ponovnog punjenja (NP-BY1) (1)
- Vodootporna futrola (SPK-AZ1) (1)
- Kopča za pričvršćivanje (1)
- Ravno ljepljivo postolje (1)
- Zakrivljeno ljepljivo postolje (1)
- Adapter za tronožac (1)
- Komplet tiskane dokumentacije

Dijelovi i kontrole

- 1 Žaruljica POWER (napajanje)/žaruljica CHG (punjenje)
- 2 Prekidač REC HOLD
- 3 Gumb REC (za snimanje videozapisa/fotografija)
- 4 Žaruljica REC/žaruljica LIVE
- 5 Objektiv
- 6 Mikrofoni
- 7 Rupa za pričvršćivanje adaptera za tronožac
- 8 **N** (oznaka N)
 NFC: Near Field Communication
- 9 Zvučnik
- 10 IR daljinski prijemnik
- 11 Ploča zaslona
- 12 Gumb ON/OFF
- 13 Gumb Wi-Fi veze
- 14 Poklopac priključnice (USB)
- 15 Multi/mikro USB terminal
 Podržava uređaje kompatibilne s mikro USB-om.
- 16 Gumb RESET
- 17 Utor za umetanje memorijske kartice
- 18 Poklopac memorijske kartice
- 19 Žaruljica REC/pristupna žaruljica
- 20 Ručica za zaključavanje poklopca baterije
- 21 Pločica za izbacivanje baterije
- 22 Područje pohrane baterije
- 23 Poklopac kompleta baterije
- 24 Oznaka SSID

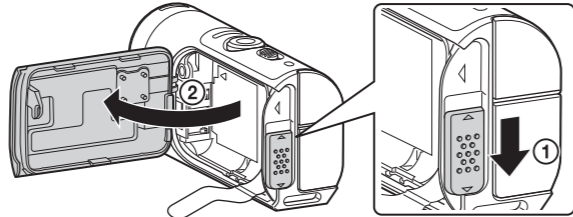


Početak rada

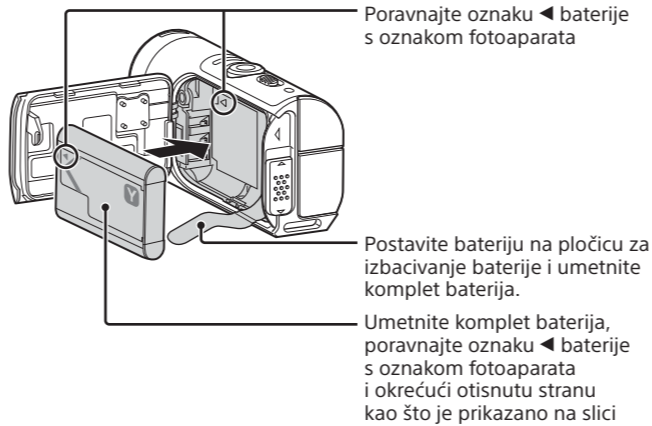
Punjenje kompleta baterija

1 Otvorite poklopac.

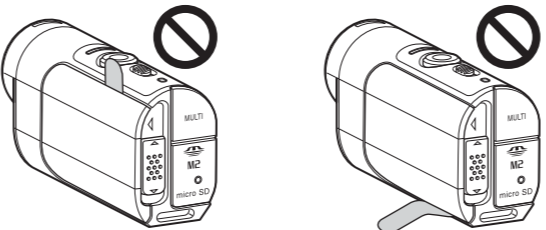
- ① Klizno pomaknite poklopac ulijevo.
- ② Otvorite poklopac sa ◀.



2 Umetnite komplet baterija.



Čvrsto zatvorite poklopac i pomaknite ručicu za zaključavanje u položaj LOCK. Provjerite vidi li se žuta oznaka na ručici za zaključavanje i je li poklopac čvrsto zatvoren. Dvaput provjerite je li pločica za izbacivanje baterije priklještena u poklopcu ili strši iz poklopca. Ako bilo kakvo strano tijelo, na primjer pijesak, dospije u unutrašnjost poklopca, može doći do nastanka oštećenja na btrvi i ulaska vode u fotoaparata.

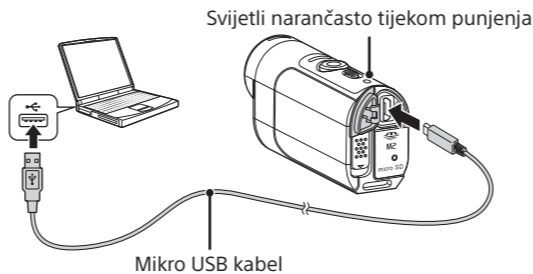


Da biste zatvorili poklopac, izvršite radnje iz 1. koraka obrnutim redoslijedom. Da biste izbacili bateriju, povucite pločicu za izbacivanje baterije. Postoji mogućnost da se baterija ne može izbaciti ako je pločica za izbacivanje baterije pohranjena ispod baterije. Osim toga, to može dovesti do propuštanja vode.

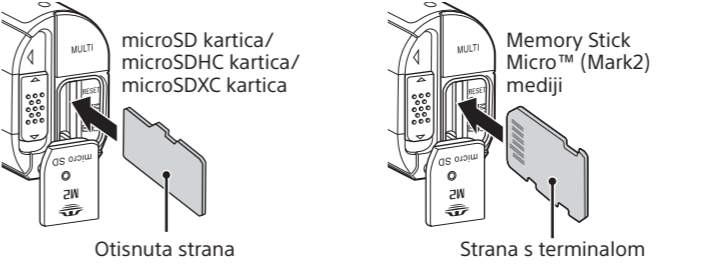
3 Provjerite je li napajanje fotoaparata u isključenom položaju OFF.

Da biste isključili fotoaparata, pritisnite gumb ON/OFF i držite tako dok se žaruljica POWER ne isključuči.

4 Spojite fotoaparata s uključenim računalom pomoću mikro USB kabela (priloženo).



Umetanje memorijske kartice



Ispravno umetnite memorijsku karticu i provjerite je li svaka strana okrenuta u odgovarajućem smjeru.
 * Upotrebljavajte SDXC karticu bržu od klase 10 prilikom snimanja videozapisa u formatu XAVC S.

- ⚠ Napomene
- Prije upotrebe provjerite jesu li poklopac priključnice (USB), poklopac memorijske kartice i poklopac kompleta baterije čvrsto zatvoreni i ima li stranih tijela u poklopcu. U protivnom može doći do propuštanja vode.

Snimanje

Prema potrebi priključite dodatnu opremu na fotoaparata. Pojednosti o povezanoj dodatnoj opremi potražite na sljedećoj adresi.
http://rd1.sony.net/help/cam/1415/h_zz/



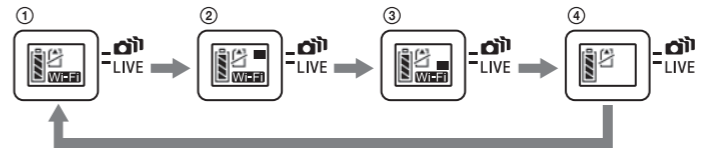
- 1 Pritisnite gumb ON/OFF za uključivanje.
- 2 Pomaknite prekidač REC HOLD i otpustite REC HOLD.
 Ako je REC HOLD otpušten, nastavite na 3. korak.
- 3 Pritisnite gumb REC za početak snimanja.

Postupak za prekid snimanja
 Ponovno pritisnite gumb REC.

- ⚠ Napomene
- Nije moguće reproducirati slike na fotoaparatu. Da biste reproducirali slike, potreban je pametni telefon ili tablet koji podržava namjensku aplikaciju PlayMemories Mobile.
- Fotoaparata ne može reproducirati zvuk.
- Tijekom razdoblja dužeg snimanja, temperatura kamere može se podići do točke na kojoj će se snimanje automatski zaustaviti.
- Način snimanja je prema zadanim postavkama postavljen na način za snimanje videozapisa. Za snimanje PHOTO/INTVL promijenite postavke snimanja na sljedeći način. Dodatne informacije o postupku potražite u priručniku s uputama na web-mjestu.
 - Daljinski upravljač za prikaz uživo RM-LVR1 koji se prodaje zasebno (verzija softvera 2.00 ili novija)
 - Pametni telefon s instaliranom aplikacijom PlayMemories Mobile

Wi-Fi postavka

Pritisnite gumb Wi-Fi veze za prebacivanje na Wi-Fi postavke fotoaparata prilikom povezivanja s daljinskim upravljačem za prikaz uživo koji se prodaje zasebno ili pametnim telefonom.
 • Pritisnite gumb Wi-Fi veze fotoaparata za prebacivanje indikatora zaslonna ploče zaslona kako je opisano u nastavku. Prikazat će se ikone dostupnih funkcija.



- ① Uključivanje Wi-Fi veze (Jedna veza: zadano)
- ② Povezivanje s više fotoaparata (Višestruka veza)
- ③ Emitiranje uživo (veza Live)
- ④ Isključivanje Wi-Fi veze (OFF)

Povezivanje s daljinskim upravljačem za prikaz uživo koji se prodaje zasebno

Pogledajte i upute za upotrebu daljinskog upravljača za prikaz uživo.

Povezivanje daljinskog upravljača za prikaz uživo s fotoaparatom (jedna veza)

1 Uključite napajanje fotoaparata da biste postavili Wi-Fi postavke na jednu vezu (zadano).

2 Uključite napajanje daljinskog upravljača za prikaz uživo da biste postavili mrežne postavke (način povezivanja) daljinskog upravljača na jednu vezu.

3 Odaberite SSID fotoaparata pomoću daljinskog upravljača za prikaz uživo.

Pojednosti o upotrebi potražite u uputama za upotrebu daljinskog upravljača za prikaz uživo.

4 Pritisnite i držite gumb Wi-Fi veze fotoaparata nakon što čujete zvučni signal fotoaparata.

Nakon što ponovno čujete zvučni signal fotoaparata. Slike fotoaparata prikazat će se na LCD zaslonu daljinskog upravljača za prikaz uživo, žaruljica REC daljinskog upravljača za prikaz uživo zasvijetlit će plavo.

- ⚠ Napomene:
- Tekstni niz sa skraćenicom [DIRECT-] iz SSID-a fotoaparata prikazat će se na LCD zaslonu daljinskog upravljača za prikaz uživo.
- Provjerite je li Wi-Fi postavka postavljena na jednu vezu kada SSID nije prikazan.

Povezivanje daljinskog upravljača za prikaz uživo s više fotoaparata (do 5 fotoaparata) (višestruka veza)

1 Uključite napajanje fotoaparata da biste postavili Wi-Fi postavku na višestruku vezu.

2 Uključite napajanje daljinskog upravljača za prikaz uživo.

3 Postavite mrežne postavke (način povezivanja) daljinskog upravljača za prikaz uživo na višestruku vezu.

4 Prikazite registracijski zaslon fotoaparata na LCD zaslonu daljinskog upravljača za prikaz uživo i prebacite u stanje pripravnosti za registraciju.

Pojednosti o upotrebi potražite u uputama za upotrebu daljinskog upravljača za prikaz uživo.

5 Pritisnite i držite gumb Wi-Fi veze na fotoaparatu.

Nakon što čujete zvučni signal fotoaparata, slike fotoaparata prikazat će se na LCD zaslonu daljinskog upravljača, a žaruljica REC daljinskog upravljača za prikaz uživo zasvijetlit će plavo. Ponovite korake od 3 do 5 za neprekidno povezivanje s fotoaparatima.

- ⚠ Napomene:
- Registrirajte fotoaparate prije otkazivanja stanja pripravnosti veze daljinskog upravljača za prikaz uživo.
- Metoda WPS upotrebljava se za povezivanje daljinskog upravljača za prikaz uživo s više fotoaparata. Ako postoji drugi uređaj koji koristi metodu WPS u blizini fotoaparata, registracija možda neće uspjeti. Ako registracija ne uspije, ponovno ju spojite sljedeći sve korake.



