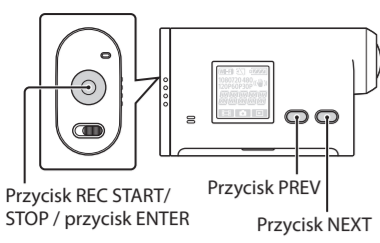




## Lista operacji

Szczegóły dotyczące ustawień i operacji przedstawiono na poniższym diagramie.

Przyciski używane do obsługi



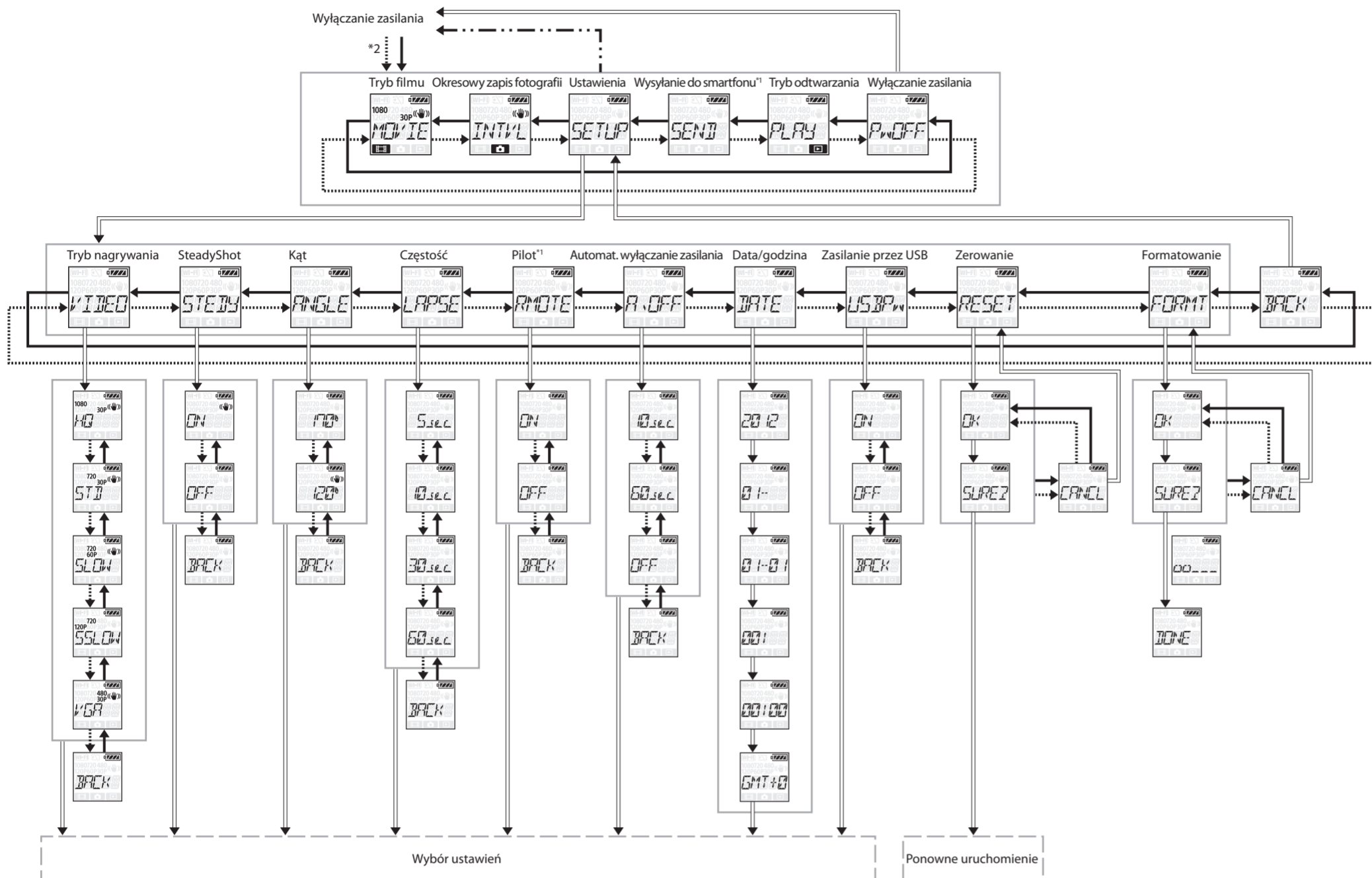
Operacja	Strzałka
ENTER	→
PREV	←
NEXT	→
Automatyczne przełączenie	⋯→
Inne	⋯→

## Ustawienie

W celu powrotu na ekran początkowy każdego ustawienia należy nacisnąć przycisk ENTER, gdy wyświetlany jest wariant [BACK]. Aby cyklicznie wyświetlać warianty dla danego parametru, przytrzymaj wciśnięty przycisk NEXT/PREV.

\*1 Funkcja Wi-Fi jest dostępna tylko w modelu HDR-AS15.

\*2 Włącz zasilanie przyciskiem NEXT/PREV.



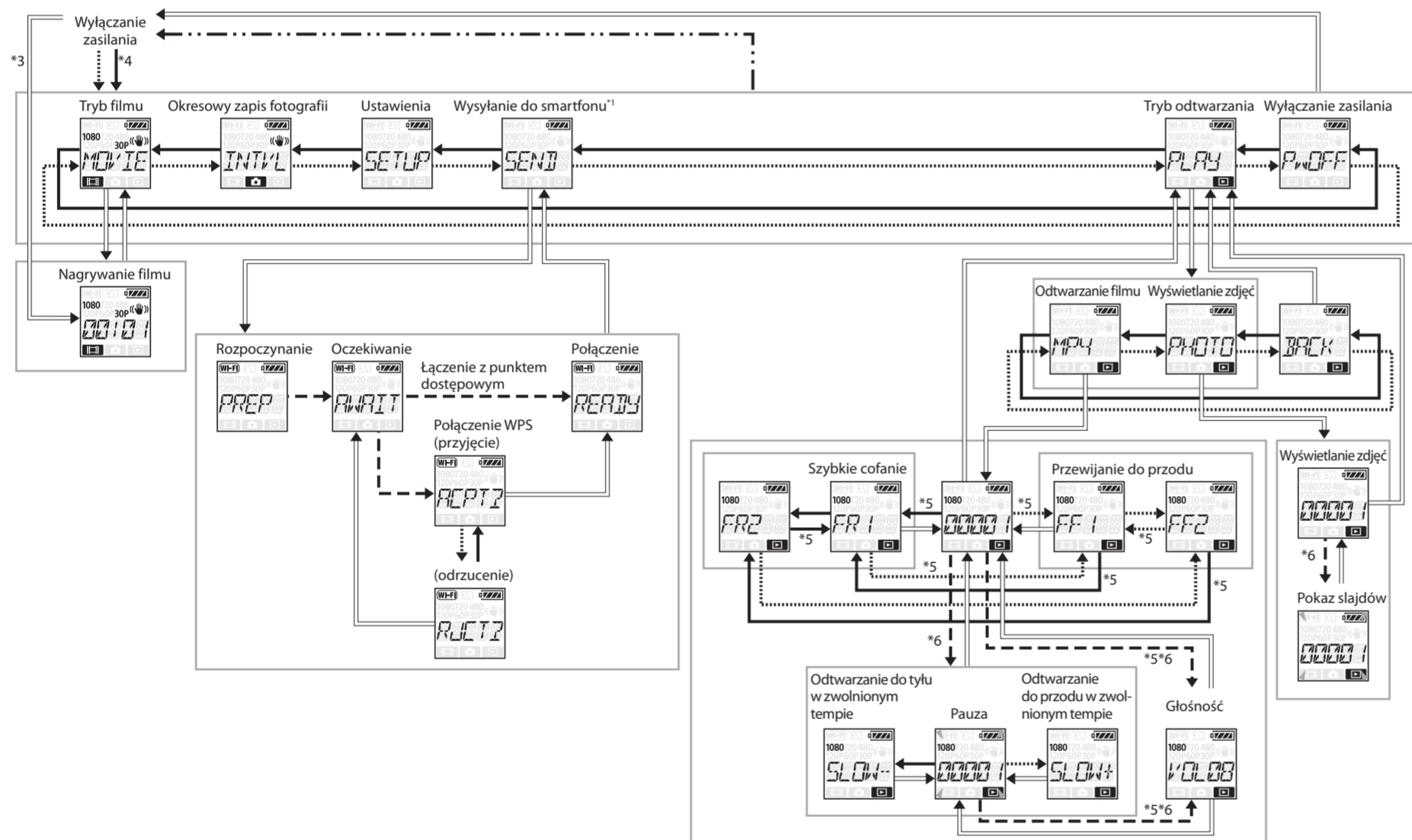
## Nagrywanie / odtwarzanie

\*3 Kiedy zasilanie jest wyłączone, w celu rozpoczęcia nagrywania naciśnij przycisk ENTER.

\*4 Włącz zasilanie przyciskiem NEXT/PREV.

\*5 Przytrzymaj wciśnięty przycisk.

\*6 Równocześnie naciśnij przyciski PREV i NEXT.



## Tryb nagrywania

Wyświetlacz	Nagrywany obraz	Rozdzielczość	Szybkość rejestracji klatek	Szybkość wyświetlania klatek
	Najwyższa rozdzielczość	1920 × 1080	30p	30p
	Wysoka rozdzielczość	1280 × 720	30p	
	Obraz w zwolnionym tempie nagrywany z dwa razy większą liczbą klatek	1280 × 720	60p	
	Obraz w zwolnionym tempie nagrywany z cztery razy większą liczbą klatek	1280 × 720	120p	
	Standardowa rozdzielczość	640 × 480	30p	
	Powrót do trybu [VIDEO]			