

Digitalni HD kamkorder

Upute za uporabu



HDR-AS15/AS10

Napomena za korisnike u Republici Hrvatskoj

IZJAVA O SUKLADNOSTI

Proizvođač ovog proizvoda je Sony Corporation, 1-7-1 Konan Minato-ku, Tokyo 108-0075, Japan.

Sony, odnosno njegov ovlaštenu zastupnik Sony Central and Southeast Europe Kft., Predstavništvo u Republici Hrvatskoj izjavljuje da je ovaj proizvod usklađen s bitnim zahtjevima tehničkih propisa koji su za ovaj proizvod utvrđeni.

Izjave o sukladnosti dostupne su na internetskoj stranici www.sukladnost-sony.com.hr

Za korisnike kamkordera HDR-AS15

Informacije na naljepnici (u iscrtanom okviru, ispod) potrebne su prilikom spajanja kamkordera na smartphone. Ako nema naljepnice, pogledajte isporučenu verziju uputa na engleskom jeziku.

Ako izgubite naljepnicu, možete nabaviti vaši korisnički identifikator i lozinku na sljedeći način.

- ① Umetnite napunjenu bateriju u kamkorder.
- ② Spojite kamkorder na računalo mikro USB kabelom (isporučen).
- ③ Pritisnite tipku NEXT ili PREV za uključenje.
- ④ Otvorite [Computer] → [PMHOME] → [INFO] → [HANDBOOK] na računalu, zatim instalirajte priručnik (PDF).

Prvo pročitajte

Ovaj priručnik sadrži osnovne upute za uporabu 2 modela i njihove funkcije.

Dodatne informacije potražite u PDF priručniku.

Priručnik (PDF) koji je ugrađen u kamkorder možete instalirati na sljedeći način.

- ① Umetnite napunjenu bateriju u kamkorder.
- ② Spojite kamkorder na računalo mikro USB kabelom (isporučen).
- ③ Pritisnite tipku NEXT ili PREV za uključenje.
- ④ Otvorite [Computer] → [PMHOME] → [INFO] → [HANDBOOK] na računalu, zatim instalirajte priručnik (PDF).

Provjera isporučenih stavki

Kamkorder (1)

Mikro USB kabel (1)



Punjiva baterija (NP-BX1) (1)



Uložnica za bateriju, tip X (samo za NP-BX1) (1)

Pričvršćena na kamkorder.



Uložnica za bateriju, tip G (samo za NP-FG1/BG1) (1)



Vodootporna torbica (1)

Kopča (1)

Ravni ljepljivi držač (1)

Zakrivljeni ljepljivi držač (1)

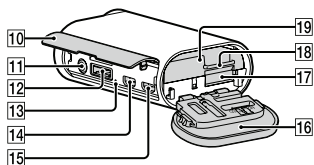
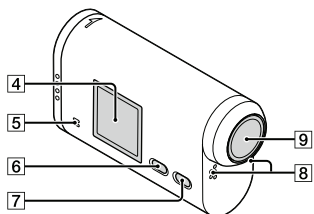
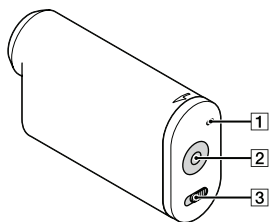
Priručnik

Pohranjen u unutarnjoj memoriji ovog kamkordera.

Komplet tiskane dokumentacije

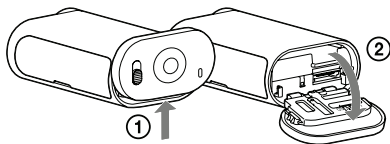
Dijelovi i kontrole

- 1 REC/indikator pristupa
- 2 REC START/STOP tipka/ENTER (ulazak u izbornik) tipka
- 3 ◀ HOLD preklopka
- 4 Pokazivač
- 5 Zvučnik
- 6 PREV tipka
- 7 NEXT tipka
- 8 Mikrofoni
- 9 Objektiv
- 10 Pokrov priključnica
- 11 (mikrofon) priključnica
- 12 Priključnica za proširenje
- 13 Indikator CHG (punjenje)
- 14 HDMI OUT priključnica
- 15 (USB) priključnica
- 16 Pokrov pretinca za bateriju/memorijsku karticu
- 17 Utor za memorijsku karticu
- 18 Preklopka za vađenje baterije
- 19 Uložnica za bateriju

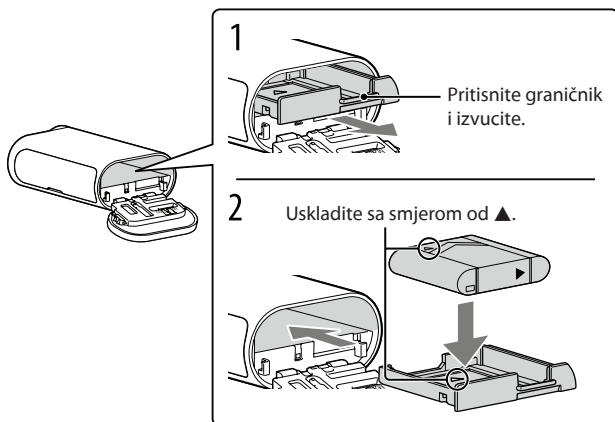


Umetanje baterije

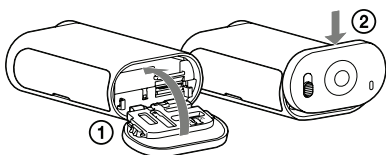
- 1 Otvorite pokrov.



- 2 Izvucite uložnicu za bateriju iz kamkordera, stavite bateriju na uložnicu, zatim je vratite u kamkorder.



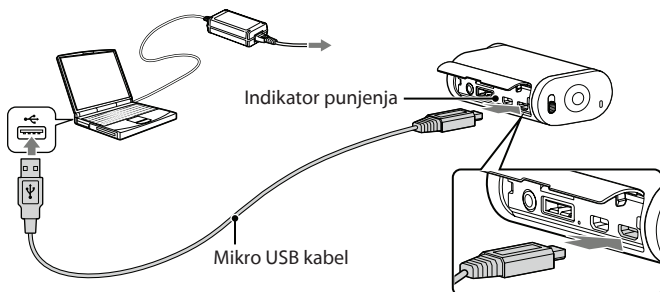
- 3 Zatvorite pokrov.



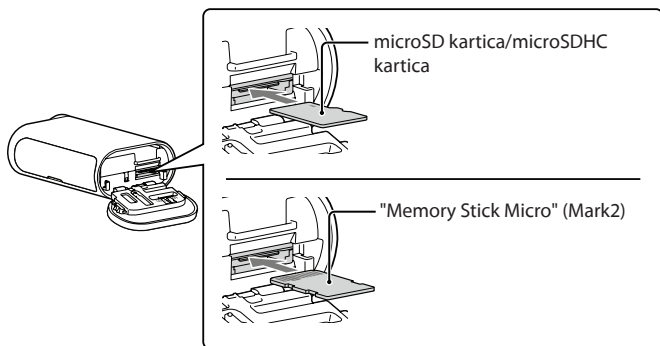
Provjerite odgovara li vrsta uložnice vrsti baterije i pravilno stavite bateriju na uložnicu.

Punjenje baterije.

Umetnite bateriju u kamkorder, zatim spojite kamkorder na računalo mikro USB kabelom (isporučeno).



Ulaganje memorijske kartice



Pravilno umetnite memorijsku karticu, pazeći da je rub s utorima okrenut u pravom smjeru. Ispravan smjer naznačen je unutar pokrova baterijskog pretinca.

Formati memorijskih kartica

Za detalje, pogledajte priručnik (PDF).

⚠ Napomene

- Ne može se jamčiti rad sa svim memorijskim karticama.
- Provjerite smjer memorijske kartice. Umetnete li memorijsku karticu u utor u pogrešnom smjeru, moguće je oštećenje memorijske kartice, utora ili slikovnih podataka.
- Prije uporabe, formatirajte memorijsku karticu.

Podešavanje

Detalje o tipkama koje služe za podešavanje i njihovim funkcijama potražite u Popisu funkcija.

Primjer: podešavanje datuma

- 1 Pritisnite tipku NEXT ili PREV za uključenje. Za isključenje, pritisnite tipku PREV ili NEXT kako biste odabrali [PwOFF], zatim pritisnite tipku ENTER.
- 2 Pritisnite tipku NEXT za odabir [SETUP], zatim pritisnite tipku ENTER.
- 3 Pritisnite tipku NEXT za odabir [DATE], zatim pritisnite tipku ENTER.
- 4 Pritisnite tipku ENTER.
Tipkama PREV ili NEXT odaberite godinu, mjesec, dan, sat, minute i područje, zatim pritisnite tipku ENTER.

Snimanje

Po potrebi spojite dodatnu opremu na kamkorder.

Detalje o tipkama koje služe za snimanje i njihovim funkcijama potražite u Popisu funkcija.

Mod videozapisa

- 1 Pritisnite tipku NEXT ili PREV za uključenje.
- 2 Odaberite [MOVIE] kako biste podešili kamkorder u mod za snimanje videozapisa.
- 3 Pritisnite START/STOP za pokretanje snimanja.

Mod intervalnog snimanja fotografija

Kad započnete snimanje, kamkorder kontinuirano snima fotografije u pravilnim intervalima sve dok ne zaustavite snimanje.

- 1 Pritisnite tipku NEXT ili PREV za uključenje.
- 2 Odaberite [INTVL] kako biste podešili kamkorder u mod za intervalno snimanje fotografija.
- 3 Pritisnite START/STOP za pokretanje snimanja.

Zaustavljanje snimanja

Ponovno pritisnite tipku START/STOP.

ⓘ Napomene

- Mogućnost reproduciranja slika snimljenih drugih kamkorderima na ovom kamkorderu nije zajamčena.
- Promijenite li mod snimanja, mod koji je podešen prilikom isključivanja kamkordera će se nastaviti prilikom sljedećeg uključivanja kamkordera.
- Tijekom razdoblja dugotrajnog snimanja, temperatura kamkordera može se povisiti i kamkorder će automatski zaustaviti snimanje uslijed previsoke temperature.
Savjete o tome što trebate učiniti ako se ovo desi potražite u odjeljku "Napomene o dugotrajnom snimanju".
- Detalje o modovima i vremenu snimanja potražite u odjeljku "Načini snimanja".

Wi-Fi veza

Spojite li kamkorder i smartphone putem Wi-Fi veze, slike koje ste snimili kamkorderom možete gledati na smartphoneyu i upravljati kamkorderom koristeći smartphone.

Za podešavanje je potrebna naljepnica (sadrži identifikator/lozinku), koja je zalijepljena na upute za uporabu (ovaj priručnik).

Poruke pogrešaka

- BATT: Greška s baterijom
 - MEDIA: Greška s medijem
 - HEAT: Greška povećanja temperature, visoka temperatura baterije
 - LowPw: Niski kapacitet baterije
 - ERROR: Sistemska greška, nepravilnost u naponu, druga greška
- Za detalje, pogledajte priručnik (PDF).

Ostalo

Napomene o dugotrajnom snimanju

- Ako se napajanje isključi, ostavite kamkorder na 10 minuta ili dulje kako bi se temperatura unutar kamkordera smanjila na sigurnu razinu.
- Temperatura kamkordera brže raste ako je temperatura okruženja visoka.
- Povišenjem temperature kamkordera može doći do smanjenja kvalitete slike. Savjetujemo da pričekate da se temperatura kamkordera smanji prije nastavljajući snimanje.
- Kućište kamkordera može se zagrijati. Pojava nije kvar.

Tehnički podaci

Format signala: NTSC boja, EIA standardi
HDTV 1080/60i, 1080/60p
specifikacije

Napajanje: Punjiva baterija, 3,6 V (NP-BX1) (1)
Punjiva baterija, 3,6 V (NP-BG1)
USB, 5 V

USB punjenje: DC 5 V, 500 mA/600 mA

Za detalje, pogledajte "Tehničke podatke" u priručniku (PDF).

Dizajn i tehnički podaci podložni su promjeni bez najave.

Proizvođač ne preuzima odgovornost za eventualne tiskarske pogreške.

Zaštitni znakovi

- "Memory Stick", "", "Memory Stick Duo", "MEMORY STICK DUO", "Memory Stick PRO Duo", "MEMORY STICK PRO DUO", "Memory Stick PRO-HG Duo", "MEMORY STICK PRO-HG DUO", "Memory Stick Micro", "MagicGate", "MAGIC GATE", "MagicGate Memory Stick" i "MagicGate Memory Stick Duo" su zaštitni znakovi ili registrirani zaštitni znakovi tvrtke Sony Corporation.
- HDMI, logo HDMI i High-Definition Multimedia Interface su zaštićeni znakovi ili registrirani zaštićeni znakovi tvrtke HDMI Licensing LLC u Sjedinjenim Američkim Državama i drugim državama.
- Microsoft, Windows, Windows Vista i DirectX su registrirani zaštićeni znakovi ili zaštitni znakovi tvrtke Microsoft Corporation u SAD-u i/ili drugim zemljama.
- Macintosh i Mac OS su registrirani zaštitni znakovi tvrtke Apple Inc. u SAD-u i ostalim državama.
- Intel, Intel Core i Pentium su zaštitni znakovi ili registrirani zaštitni znakovi tvrtke Intel Corporation ili njezinih podružnica u SAD-u i ostalim državama.
- "" i "PlayStation" su registrirani zaštitni znak tvrtke Sony Computer Entertainment Inc.



- Svoj PlayStation 3 možete dodatno nadograditi tako da preuzmete aplikaciju za PlayStation 3 iz PlayStation trgovine (ako je dostupna).

- Aplikacija za PlayStation 3 zahtijeva korisnički račun na PlayStation Networku i preuzimanje aplikacije. Raspoloživo u regijama u kojima je dostupna PlayStation trgovina.
- Adobe, Adobe logotip i Adobe Reader su registrirani zaštitni znakovi ili zaštitni znakovi tvrtke Adobe Systems Incorporated u SAD-u i/ili ostalim državama.
- Logotipi microSD i microSDHC su zaštićeni znakovi tvrtke SD-3C, LLC.

Osim toga, nazivi sustava i proizvoda u ovom priručniku su zaštićeni ili registrirani znakovi odgovarajućih proizvođača. Ipak, oznake TM ili © nisu navedene u svakom slučaju u ovom priručniku.

Bilješka za korisnika

Broj modela i serijski broj nalaze se unutar pokrova priključnica. Zabilježite serijski broj na dolje naznačeno mjesto. Ove brojeve upotrijebite svaki put kad kontaktirate svog Sony prodavatelja u svezi s ovim proizvodom.

Broj modela HDR-AS _____

Serijski broj _____

UPOZORENJE

Kako biste smanjili opasnost od požara ili električnog udara,

- 1) ne izlažite uređaj kiši ili vlazi.**
- 2) na uređaj ne postavljajte posude ispunjene tekućinama, poput vaza.**

Nemojte izlagati baterije visokim temperaturama, primjerice od izravnog sunčeva svjetla, otvorenog plamena i sl.

OPREZ

Baterija

Ako se baterijom pogrešno rukuje, baterija može eksplodirati, uzrokovati požar ili kemijske opekline. Pridržavajte se sljedećih mjera opreza.

- Nemojte rastavljati bateriju.
- Nemojte je razbijati niti izlagati silama, udarcima čekića, ispuštati na tlo ili stajati na nju.
- Nemojte kratko spajati bateriju niti dozvoliti kratki spoj njezinih kontakata.

- Nemojte izlagati bateriju temperaturama iznad 60°C, primjerice izlaganjem izravnom suncu ili ostavljanjem u vozilu parkiranom na suncu.
- Nemojte je spaljivati ili bacati u vatru.
- Nemojte rukovati oštećenim baterijama ili litij-ionskim baterijama koje su procurile.
- Bateriju puniti isključivo originalnim punjačem tvrtke Sony ili uređajem koji služi za punjenje baterija.
- Držite bateriju izvan dosega male djece.
- Bateriju držite suhom.
- Zamijenite bateriju isključivo jednakom ili ekvivalentnom kakvu preporučuje tvrtka Sony.
- Zbrinite isluženu bateriju odmah, u skladu s uputama u nastavku.

Zamijenite bateriju isključivo novom baterijom navedenog tipa. U suprotnom može doći do požara ili ozljeda.

Za korisnike u Europi

Napomena za korisnike u zemljama koje primjenjuju EU smjernice

Proizvođač ovog uređaja je Sony Corporation 1-7-1 Konan Minato-ku Tokyo, 108-0075 Japan. Ovlašteni predstavnik za EMC i sigurnost proizvoda je Sony Deutschland GmbH, Hedelfinger Strasse 61, 70327 Stuttgart, Njemačka. Za pitanja servisa i jamstva pogledajte adresu na jamstvenom listu.



Ovime Sony Corporation izjavljuje da je digitalni kamkorder s tvrdim diskom HDR-AS15 usklađen s osnovnim zahtjevima i drugim primjenjivim odredbama smjernice 1999/5/EC. Za detalje posjetite sljedeći URL: <http://www.compliance.sony.de/>

Ovaj proizvod je ispitan i potvrđena je usklađenost sa smjernicom EMC za uporabu spojnih kabela kraćih od 3 m.

Pažnja

Elektromagnetsko polje na određenim frekvencijama može utjecati na sliku i zvuk ovog uređaja.

Napomena

Ako statički elektricitet ili elektromagnetizam prouzroči prekid prijenosa podataka, ponovo pokrenite aplikaciju ili odspojite i ponovo spojite komunikacijski kabel (USB, i sl.).



Zbrinjavanje starih električnih i elektroničkih uređaja (primjenjuje se u Europskoj Uniji i ostalim europskim zemljama s posebnim sustavima zbrinjavanja)

Ova oznaka na proizvodu ili na ambalaži označava da se ovaj proizvod ne smije zbrinjavati kao kućni otpad. On treba biti zbrinut na za tu namjenu predviđenom mjestu za reciklažu električne ili elektroničke opreme. Pravilnim zbrinjavanjem starog proizvoda pomažete u sprječavanju mogućih štetnih posljedica za okoliš i ljudsko zdravlje, do kojih može doći uslijed nepravilnog odlaganja proizvoda. Reciklažom materijala pomažete u očuvanju prirodnih izvora. Za detaljne informacije o reciklaži ovog proizvoda, molimo kontaktirajte vašu lokalnu upravu, odlagalište otpada ili trgovinu u kojoj ste kupili proizvod.



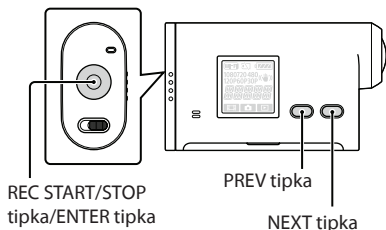
Zbrinjavanje starih baterija (primjenjuje se u Europskoj Uniji i ostalim europskim zemljama s posebnim sustavima zbrinjavanja)

Ova oznaka na bateriji ili na ambalaži označava da se baterija koja je isporučena uz ovaj proizvod ne smije zbrinjavati kao kućni otpad. Na određenim baterijama uz ovu oznaku može se pojaviti kemijski simbol. Kemijski znak za živu (Hg) ili olovo (Pb) stavlja se na bateriju ako ona sadrži više od 0,0005% žive ili 0,004% olova. Pravilnim zbrinjavanjem starih baterija pomažete u sprječavanju mogućih štetnih posljedica za okoliš i ljudsko zdravlje, do kojih može doći uslijed nepravilnog odlaganja baterija. Reciklažom materijala pomažete u očuvanju prirodnih izvora. U slučaju da neki proizvod iz sigurnosnih razloga ili zbog performansi ili ispravnosti zahtijeva stalnu vezu s ugrađenom baterijom, njezinu zamjenu valja povjeriti isključivo ovlaštenom servisu. Kako bi se zajamčilo pravilno rukovanje baterijom, na kraju njezina radnog vijeka je odnesite na odlagalište za recikliranje električne i elektronske opreme. Za sve ostale baterije molimo da pogledate poglavlje o tome kako sigurno izvaditi bateriju iz uređaja. Bateriju odnesite na odlagalište za recikliranje dotrajalih baterija. Za detaljne informacije o reciklaži ovog proizvoda ili baterije, molimo kontaktirajte vašu lokalnu upravu, odlagalište otpada ili trgovinu u kojoj ste kupili proizvod.

Popis funkcija

Na sljedećoj slici prikazani su detalji o postavkama i postupcima.

Tipke za upravljanje



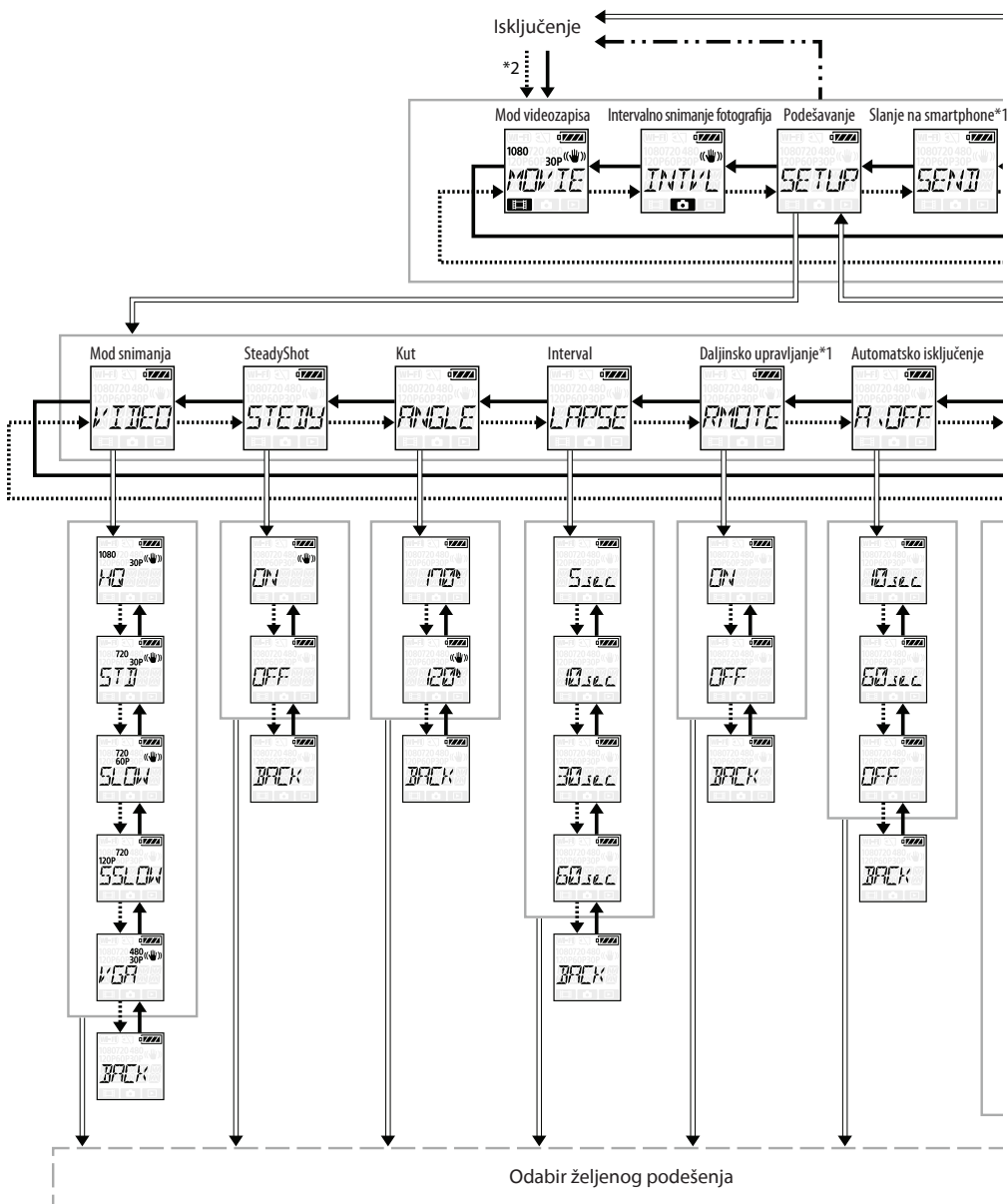
Funkcija	Strelica
ENTER	→
PREV	←
NEXT	→
Automatska zamjena	→
Ostalo	→

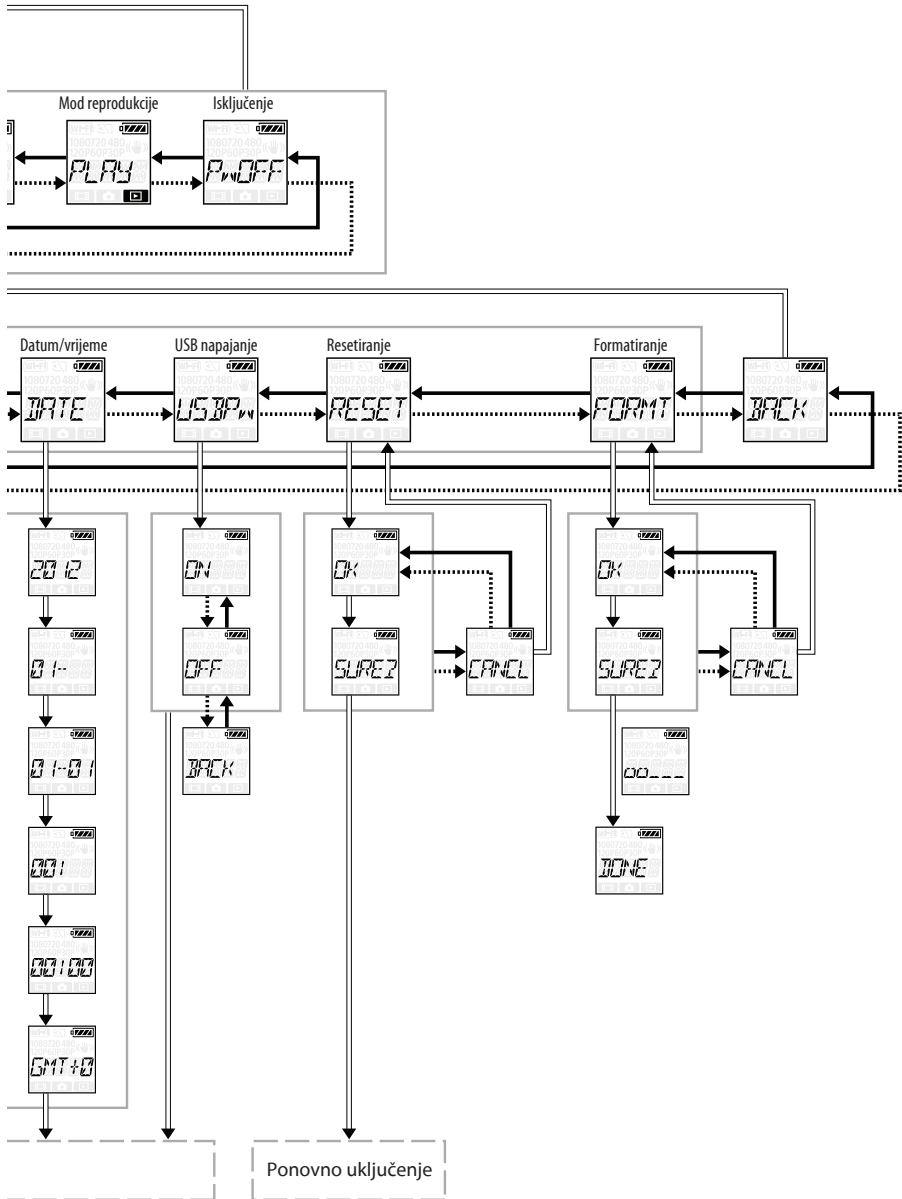
Podešavanje

Možete se vratiti u glavni izbornik svake postavke tako da pritisnete tipku ENTER kad se prikazuje [BACK]. Pritisnite i zadržite tipku NEXT/PREV za cikličku izmjenu opcija za stavku.

*1 Wi-Fi funkcija dostupna je samo za model HDR-AS15.

*2 Uključite uređaj tipkom NEXT/PREV.





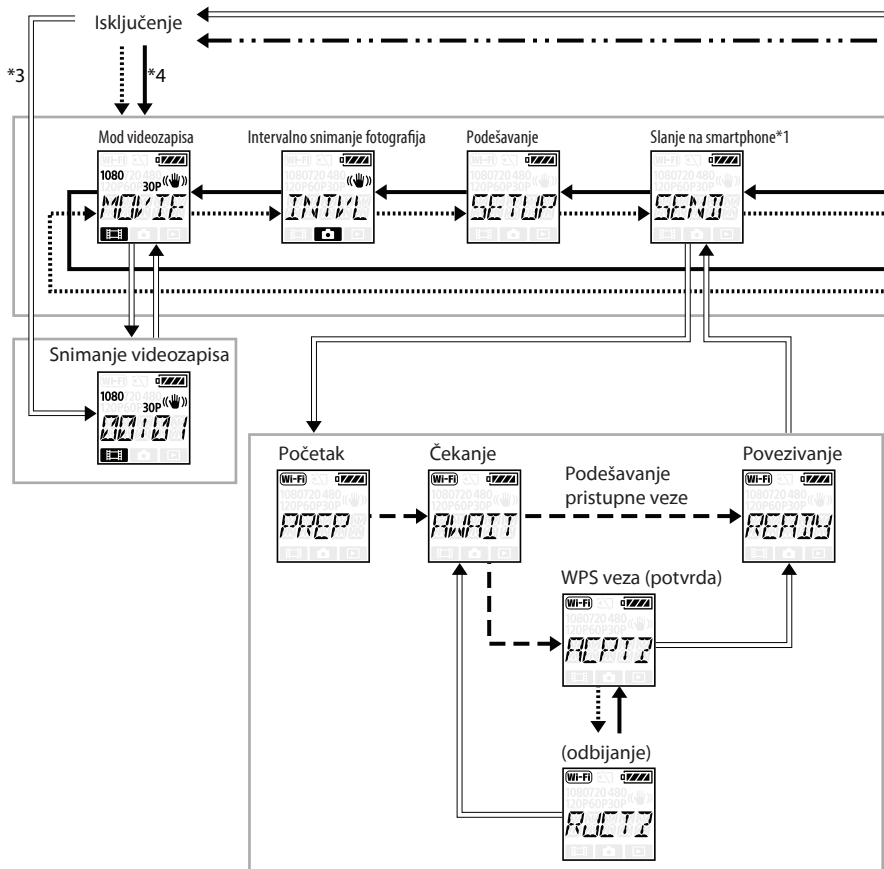
Snimanje/reprodukcija

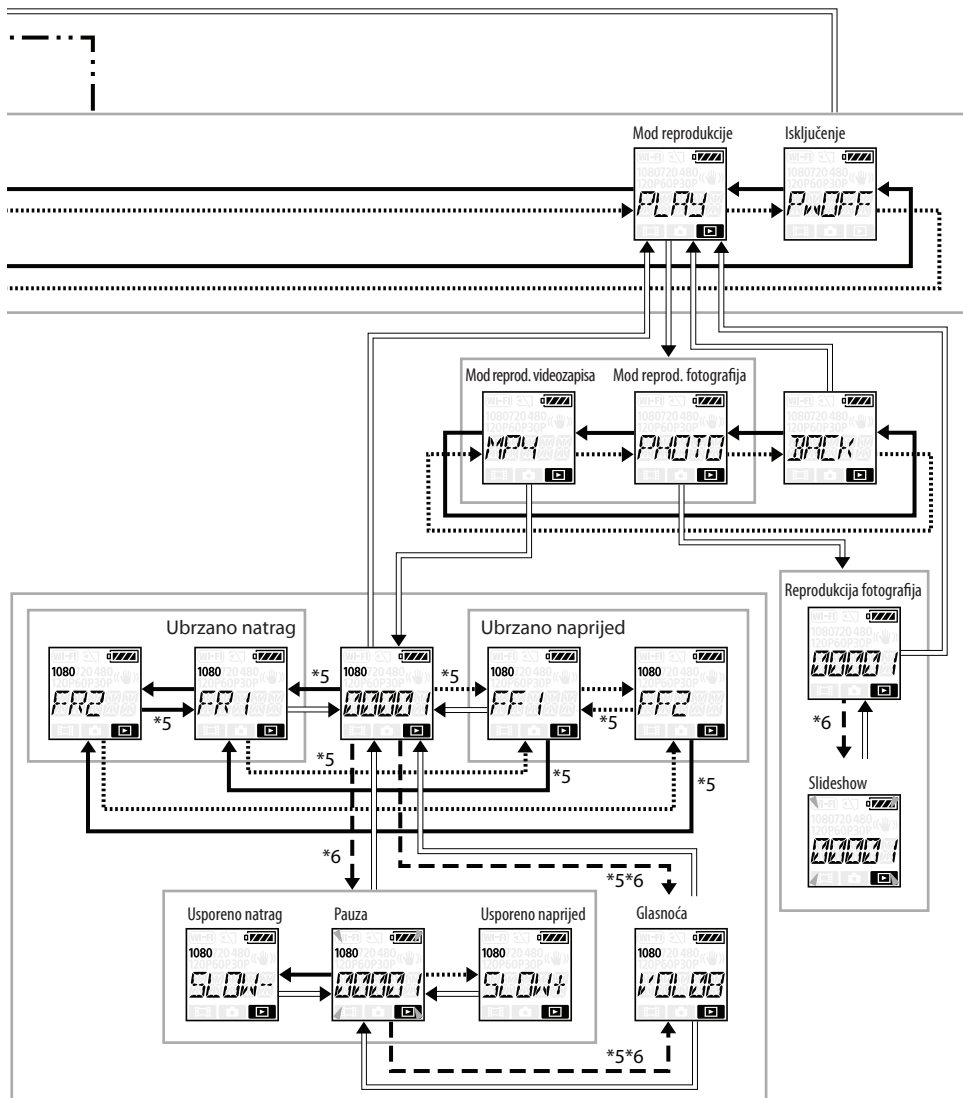
*3 Kad je napajanje isključeno, pritisnite tipku ENTER za pokretanje snimanja.

*4 Uključite uređaj tipkom NEXT/PREV.

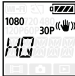





*5 Pritisnite i zadržite tipku.

*6 Istovremeno pritisnite tipke PREV i NEXT.





Načini snimanja

Pokazivač	Snimljena slika	Razlučivost	Stopa uzorkovanja	Stopa uzorkovanja pri reprodukciji
	Najviša razlučivost	1920×1080	30p	30p
	Visoka razlučivost	1280×720	30p	
	Usporena snimka snimljena pri dvostrukoj brzini sličica	1280×720	60p	
	Super usporena snimka snimljena pri četverostrukoj brzini sličica	1280×720	120p	
	Standardna razlučivost	640×480	30p	
	Povratak na izbornik [VIDEO].			

Sony ne preuzima odgovornost i nije dužan kompenzirati gubitak nesnimljenog materijala zbog nemogućnosti snimanja ili reprodukcije uslijed kvara uređaja ili medija za snimanje, ili zbog nekog drugog razloga.

<http://www.sony.net>