

# Personlig lydsystem

### Bruksanvisning



©2013 Sony Corporation

GTK-N1BT	NO
----------	----

http://www.sony.no/



## ADVARSEL

For å redusere risikoen for brann, må du ikke dekke til ventilasjonsåpningen på apparatet med aviser, duker, gardiner osv. Ikke utsett apparatet for åpen flamme (for eksempel stearinlys).

Du reduserer risikoen for brann eller elektrisk sjokk ved å unngå å utsette apparatet for søl eller sprutning, og ikke å plassere væskefylte objekter på apparatet, for eksempel vaser.

Ikke plasser apparatet på et avgrenset område, for eksempel i en bokhylle eller et innebygd kabinet.

Hovedkabelen brukes til å koble enheten fra strømmen, og derfor kan du koble enheten til en lett tilgjengelig stikkontakt. Hvis du legger merke til noe unormalt i enheten, må du straks trekke ut støpselet fra stikkontakten.

Enheten er ikke koblet fra strømmen så lenge den er koblet til stikkontakten, selv om selve enheten er slått av.

Pass på at batterier, eller apparater som inneholder batterier, ikke utsettes for sterk varme, som for eksempel fra direkte sollys eller åpen ild.

Dette utstyret har blitt testet og viser at det er i samsvar med grensene som er beskrevet i EMC-direktivet når det brukes en tilkoblingskabel på under 3 meter.

**Merknad til kunder: Informasjonen nedenfor gjelder bare for utstyr som er solgt i land som bruker EU-direktiver.**

Dette produktet er produsert av eller på vegne av Sony Corporation, 1-7-1 Konan Minato-ku Tokyo, 108-0075 Japan. Forespørsler som er knyttet til om produktet er i samsvar med EU-lovgivningen, skal rettes til den autoriserte representanten, Sony Deutschland GmbH, Hedelfinger Strasse 61, 70327 Stuttgart, Tyskland. For spørsmål som gjelder service og garanti, henvises det til adressene som er angitt i de spesielle service- og garantidokumentene.

Sony Corp. erklærer herved at dette utstyret samsvarer med de spesifikke kravene og andre relevante bestemmelser i direktiv 1999/5/EC.

Hvis du vil ha mer informasjon, kan du gå til denne nettadressen:

http://www.compliance.sony.de/

**Merknad for lisens og varemerke**

•iPhone, iPod, iPod classic, iPod nano og iPod touch er varemerker som tilhører Apple Inc., registrert i USA og andre land.

•MPEG Layer-3 lydkodeingsteknologi og -patenter er benyttet med lisens fra Fraunhofer IIS og Thomson.

•Windows Media er enten et registrert varemerke eller et varemerke som tilhører Microsoft Corporation i USA og/eller andre land.

•BLUETOOTH®-merket og -logoene er registrerte varemerker som eies av BLUETOOTH SIG, Inc., og enhver bruk av slike merker hos Sony Corporation er under lisens. Andre varemerker og -navn tilhører de respektive eierne.

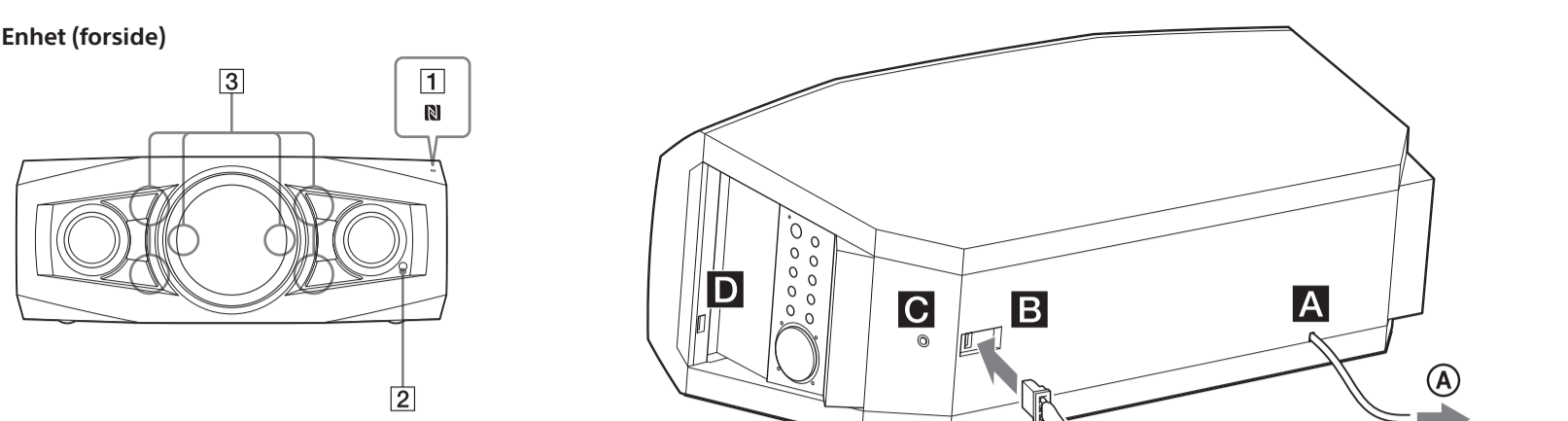
•N-merket er et varemerke eller et registrert varemerke som tilhører NFC Forum, Inc. i USA og i andre land.

•©2012 CSR plc og andre selskaper i CSR-gruppen. aptX®-merket og aptX-logoen er varemerker til CSR plc eller et av selskapene i CSR-gruppen og kan være registrert i ett eller flere rettsmyndighetsområder.

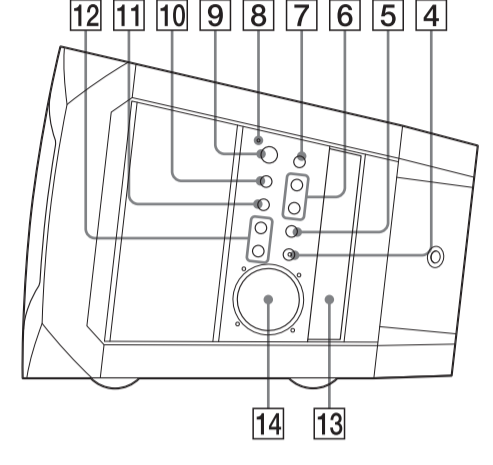
•Android er et varemerke som tilhører Google Inc. •Dette produktet er beskyttet av visse opphavsrettigheter tilhørende Microsoft Corporation. Bruk eller distribusjon av denne teknologien utenfor dette produktet, er forbudt uten lisens fra Microsoft eller et autorisert Microsoft-datterselskap.

•System- og produktnavnene i denne bruksanvisningen er vanligvis varemerkene eller de registrerte varemerkene for produsenten. ™- og ®-merkene er utelatt i denne bruksanvisningen.

### Plassering for kontroller

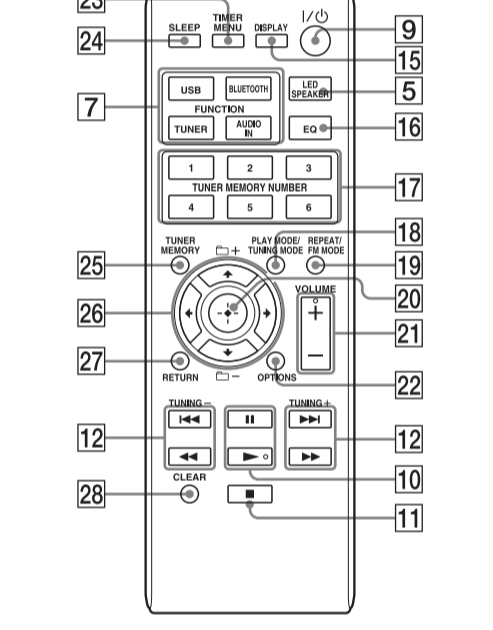


Enhet (høyre side når montert horisontalt)



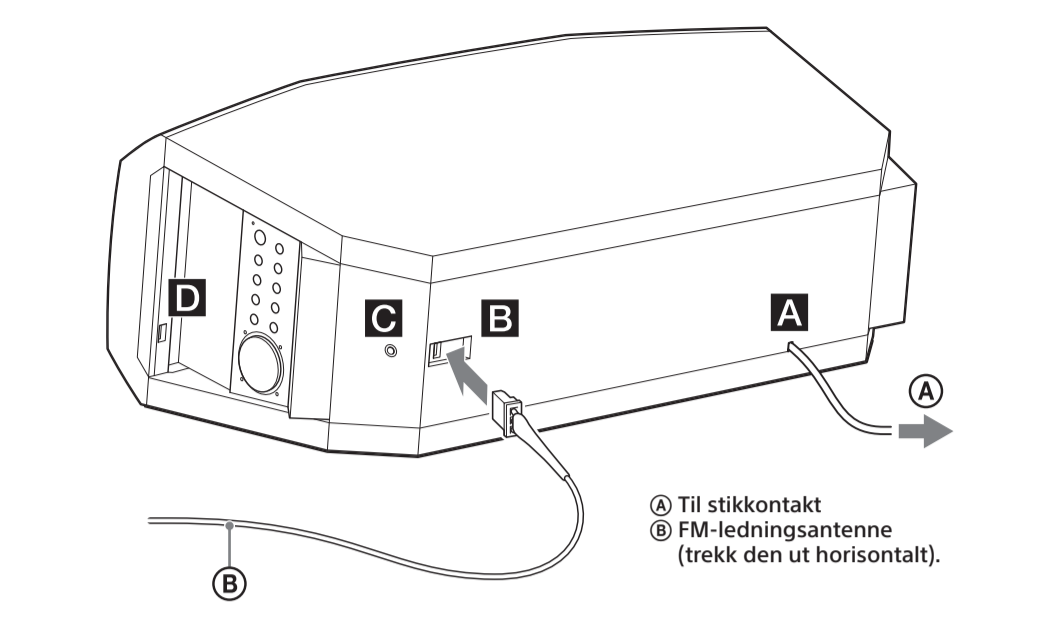
**Merk**  
Hodetelefonutgangen er ikke tilgjengelig fordi dette systemet ikke har en hodetelefonkontakt.

**Fjernkontroll**



Denne bruksanvisningen forklarer i hovedsak operasjoner på fjernkontrollen, men de samme operasjonene kan også utføres ved hjelp av tastene på enheten som har samme eller lignende navn.

### Komme i gang



**A Strøm**

Sett strømledningen **A** i en stikkontakt. Demonstrasjonen vises på displayet **13**. Når du trykker på I/⏻ **9**, slås systemet på og demonstrasjonen avsluttes automatisk. Hvis kontaktadapteren som følger med, ikke passer i stikkontakten, kobler du den fra kontakten (bare for modeller som har en adapter).

**B Antenne**

Når du setter inn kontakten på FM-ledningsantennen **Ⓞ**, må du kontrollere at du setter den inn i riktig retning.

Finn en plassering og en retning som gir godt mottak når du monterer antennen. Hold antennen unna strømledningen for å unngå å fange opp støy.

**C AUDIO IN-kontakt (ekstern inngang)**

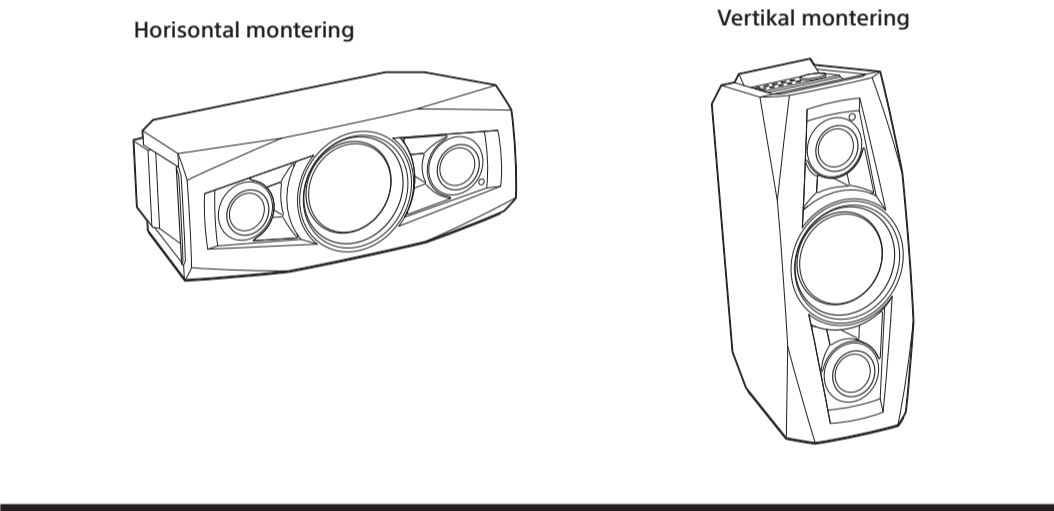
Koble til valgfritt eksternt utstyr ved hjelp av en lyd kabel (følger ikke med).

**D USB-port**

Koble til en iPod-/iPhone-enhet eller USB-enhet ved hjelp av en USB-kabel (følger ikke med).

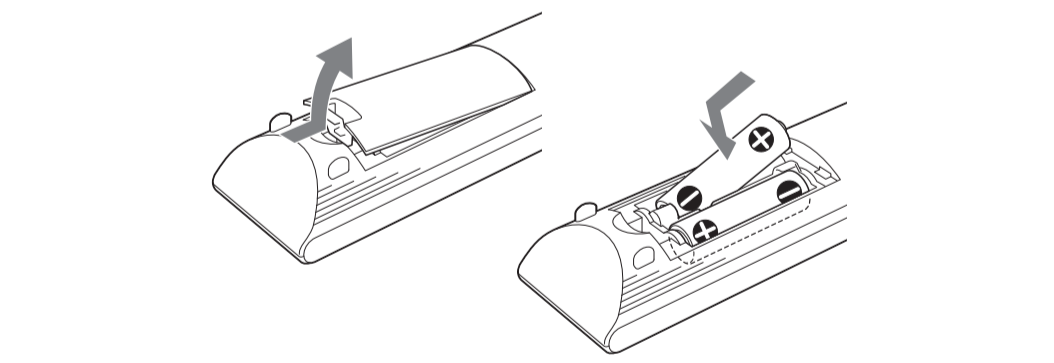
### Montere systemet

Systemet kan monteres vertikalt eller horisontalt. Velg monteringsalternativ etter behov.



### Bruke fjernkontrollen

Sett inn de to R6-batteriene (AA) som følger med, som vist på illustrasjonen nedenfor.



**Merknader til bruk av fjernkontrollen**

- Ved normal bruk vil batteriene være i omtrent seks måneder.
- Ikke bruk ett gammelt og ett nytt batteri eller forskjellige batterityper.
- Hvis du ikke har tenkt å bruke fjernkontrollen på en stund, tar du ut batteriene for å unngå mulig skade på grunn av batterilekkasje og korrosjon.

### Stille inn klokken

- Trykk på I/⏻ **9** for å slå av systemet.
- Trykk på TIMER MENU **23** for å velge innstillingsmodusen for tidtakeren. Hvis PLAY SET blinker trykker du på ♦/♦ **26** gjentatte ganger for å velge CLOCK, og deretter trykker du på **20**.
- Trykk på ♦/♦ **26** gjentatte ganger for å stille inn time, og trykk deretter på ⊕ **20**.
- Bruk samme fremgangsmåte til å stille inn minutter.

**Merk**

Klokkeinnstillingene tilbakestilles når du trekker ut strømledningen eller hvis det oppstår strømbrudd.

**Slik viser du klokken når systemet er slått av**

Trykk på DISPLAY **15**. Klokken vises i omtrent åtte sekunder.

### Operasjoner

### Bruke BLUETOOTH-funksjonen

Du kan lytte til musikk fra din WALKMAN- eller BLUETOOTH-enhet via en trådløs tilkobling. Før du bruker BLUETOOTH-funksjonen, må du utføre gruppering for å registrere BLUETOOTH-enheten.

Systemet støtter registrering og tilkobling av BLUETOOTH-enheten og NFC, noe som aktiverer datakommunikasjon ved å trykke på en angitt plassering. Hvis du vil ha mer informasjon om NFC, kan du se Koble til med ettrykksfunksjon (NFC).

**Hva er gruppering?**

- BLUETOOTH-enhetene som skal tilkobles, må registreres med hverandre på forhånd. Gruppering er en operasjon som registrerer to enheter. Når grupperingsprosessen er fullført, trenger den ikke utføres flere ganger. I følgende tilfeller må imidlertid en grupperingsoperasjon utføres igjen:
  - Grupperingsinformasjonen ble slettet da BLUETOOTH-enheten ble reparert.
  - Du prøver å gruppere systemet med mer enn ti BLUETOOTH-enheter. Dette systemet kan gruppere med opp til ni BLUETOOTH-enheter. Hvis du grupperer en annen BLUETOOTH-enhet etter at du har gruppert med ni enheter, overskrives grupperingsinformasjonen for enheten som ble koblet til systemet først, med grupperingsinformasjonen for den nye enheten.
  - Informasjon om grupperingsregistrering for dette systemet slettes fra den tilkoblede enheten.
  - Hvis du initialiserer systemet eller sletter grupperingsloggen i systemet, slettes all grupperingsinformasjon.

**Om BLUETOOTH-indikatoren**

BLUETOOTH-indikatoren midt på BLUETOOTH-tasten **4**, kan brukes til å sjekke BLUETOOTH-statusen.

Systemstatus	Indikatorstatus
Systemet er i BLUETOOTH Standby-modus (når systemet er på).	Blinker blått i langsomt tempo.
Under BLUETOOTH-gruppering	Blinker blått i raskt tempo.
Systemet prøver å koble til en BLUETOOTH-enhet.	Blinker blått.
Systemet har opprettet en tilkobling til en BLUETOOTH-enhet.	Lyser blått.

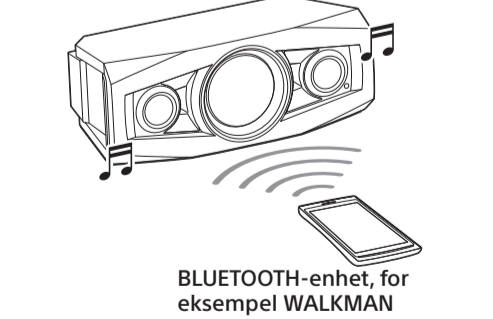
**Aktiverer mottak av AAC-kodek**

Du kan motta data i AAC-kodekformat fra en BLUETOOTH-enhet. Hvis du vil aktivere mottak, konfigurerer du fra Alternativt-menyen.

- Trykk på BLUETOOTH FUNCTION **7** på fjernkontrollen, eller trykk på BLUETOOTH **4** på enheten til BT AUDIO vises på displayet **13**.
- Trykk på OPTIONS **22** for å vise Settings-menyen.
- Trykk på ♦/♦ **26** gjentatte ganger for å velge BT AAC, og trykk deretter på ⊕ **20**.
- Trykk på ♦/♦ **26** gjentatte ganger for å velge ON eller OFF, og trykk deretter på ⊕ **20**.
  - ON**: for å aktivere mottak i AAC-kodekformat
  - OFF**: for å motta i SBC- eller aptX-kodekformat

- Merknader**
- Hvis du starter konfigurasjonen i løpet av BLUETOOTH-tilkoblingen, blir tilkoblingen brutt.
- Når du bruker et Apple-produkt, må du oppdatere det til den nyeste versjonen. Hvis du vil ha mer informasjon om hvordan du oppdaterer, kan du se bruksanvisningen som fulgte med Apple-produktet.
- Hvis lyden forstyrres under mottak i AAC-kodekformat, setter du BT AAC-menyen til OFF.

**Gruppering av dette systemet med en BLUETOOTH-enhet**



- Plasser BLUETOOTH-enheten som skal kobles til, maks 1 meter fra systemet.
- Trykk på BLUETOOTH FUNCTION **7** på fjernkontrollen, eller trykk på BLUETOOTH **4** på enheten til BT AUDIO vises på displayet **13**.
  - BLUETOOTH-indikatoren **4** blinker blått langsomt.
  - Hvis systemet tidligere har blitt automatisk koblet til BLUETOOTH-enheten, trykker du på BLUETOOTH **4** på enheten for å avbryte tilkoblingen slik at BT AUDIO vises på displayet **13**.

- Installer appen.
  - Hvis du har tilgang via 2D Code**

- 1 Installer appen.
  - Hvis du har tilgang via 2D Code**



Hvis du ikke finner appen på nettstedet ovenfor, søker du etter NFC Easy Connect på Google Play og installerer appen.

- 2 **Still inn smarttelefonen til å aktivere NFC-funksjonen.**

Hvis du vil ha mer informasjon, kan du se bruksanvisningen som følger med smarttelefonen.

**Om NFC Easy Connect-appen**
Dette er en gratisapp som brukes spesifikt for Android. Søk på Internett etter detaljert informasjon om NFC Easy Connect, og last ned appen.

- noen land og områder er det ikke sikkert at du kan laste ned en NFC-kompatibel app.

**Opprette en tilkobling til smarttelefonen med ettrykksfunksjon**

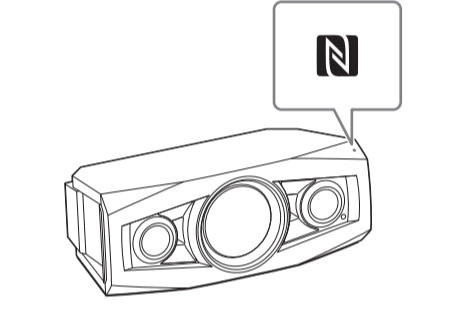
Hold smarttelefonen mot systemet. Systemet slås på automatisk, og gruppering og BLUETOOTH-tilkobling opprettes.

- 1 **Start NFC Easy Connect-appen på smarttelefonen.**

Kontroller at appdisplayet vises.

- 2 **Hold smarttelefonen mot enheten.**

Hold smarttelefonen mot N-merket **1** på enheten, og ikke ta den bort før smarttelefonen vibrerer.



Fullfør tilkoblingen med smarttelefonen ved å følge instruksjonene på skjermen.

Se bruksanvisningen for smarttelefonen for delene av smarttelefonen som bruker berøringskontakt.

- Hvis du vil koble fra den opprettede tilkoblingen, holder du smarttelefonen mot N-merket **1** på enheten.

- Når du holder en NFC-kompatibel smarttelefon mot enheten mens en annen BLUETOOTH-enhet er koblet til systemet, kobles BLUETOOTH-enheten fra og systemet kobles til smarttelefonen.

- Hvis du holder smarttelefonen som er koblet til dette systemet, mot andre HFC-kompatible BLUETOOTH-hodetelefoner eller -høytalere, kobles smarttelefonen fra systemet og kobles til BLUETOOTH-enheten.

**Lytte til musikk med en BLUETOOTH-tilkobling**

Du kan betjene en BLUETOOTH-enhet ved å koble til systemet og en BLUETOOTH-enhet ved hjelp av AVRCP.

Kontroller dette for du spiller av musikk:

- BLUETOOTH-funksjonen på BLUETOOTH-enheten er aktivert.
- Gruppering er fullført.

- 1 Trykk på BLUETOOTH FUNCTION **7** på fjernkontrollen, eller trykk på BLUETOOTH **4** på enheten til BT AUDIO vises på displayet **13**.
- Opprett BLUETOOTH-tilkobling med BLUETOOTH-enheten.
  - Når tilkoblingen er opprettet, vises LINKED på displayet **13**, og deretter vises navnet på BLUETOOTH-enheten som ble angitt på den tilkoblede BLUETOOTH-enheten.
  - Hvis BLUETOOTH-enheten har blitt koblet med dette systemet tidligere, kan det hende den blir koblet til automatisk uten at brukeren trenger gjøre noe.
- 3 Trykk på ► **10** på fjernkontrollen, eller ►► **10** på enheten for å starte avspilling.

Avhengig av BLUETOOTH-enheten, må du kanskje trykke på ► **10** eller ►► **10** to ganger. Avhengig av BLUETOOTH-enheten, må du kanskje starte AV-programvaren for BLUETOOTH-enheten på forhånd.

- 4 Trykk på VOLUME +/- **21** på fjernkontrollen, eller vri på volumbryteren **14** på enheten for å justere volumet.

**Andre operasjoner**

**Hvis du vil Stoppe avspilling midertidig** Trykk på **11** **10** på fjernkontrollen, eller ►► **10** på enheten.\*

Stoppe avspilling Trykk på **11**.

Velge en mappe Trykk på **11** **26** (◀ +/- **6**) på enheten).

Velge en fil Trykk på ◀◀/▶▶ **12**.

Finne et punkt i en fil Hold nede ◀◀/▶▶ **12** (eller ◀◀/▶▶ **12** på enheten) under avspilling, og slipp tasten ved ønsket punkt.

\* Avhengig av BLUETOOTH-enheten, må du kanskje trykke på ►► **10** på enheten to ganger.

**Merk**
Disse operasjonene er kanskje ikke tilgjengelige for enekte BLUETOOTH-enheter. I tillegg kan det hende de faktiske operasjonene også varierer, avhengig av den tilkoblede BLUETOOTH-enheten.

**Slik kontrollerer du adressen for en tilkoblet BLUETOOTH-enhet**

Trykk på DISPLAY **15** mens navnet på BLUETOOTH-enheten som er angitt på den tilkoblede BLUETOOTH-enheten, vises på displayet **13**. BLUETOOTH-enhetens adresse vises i to deler på displayet i åtte sekunder hver.

**Slik avbryter du tilkoblingen til en BLUETOOTH-enhet**

Trykk på BLUETOOTH **4** på enheten. UNLINKED vises på displayet **13**.

Avhengig av typen BLUETOOTH-enhet, kan det hende tilkoblingen avbrytes automatisk når du stopper avspillingen.

## Stille inn BLUETOOTH Standby-modusen

Når BLUETOOTH Standby-modusen er aktivert, går systemet til ventemodus for BLUETOOTH-tilkoblingen selv om systemet er slått av. Hvis systemet mottar en avspillingskommando fra den tilkoblede BLUETOOTH-enheten, slås den på og musikken spilles av. BLUETOOTH Standby-modusen er deaktivert som standard.

- 1 Trykk på BLUETOOTH FUNCTION **7** på fjernkontrollen, eller trykk på BLUETOOTH **4** på enheten til BT AUDIO vises på displayet **13**.
- 2 Trykk på OPTIONS **22** for å vise Settings-menyen.
- 3 Trykk på ♦/♦ **26** gjentatte ganger for å velge BT STBY, og trykk deretter på ⊕ **20**.
- 4 Trykk på ♦/♦ **26** gjentatte ganger for å velge ON eller OFF, og trykk deretter på ⊕ **20**.
- 5 Trykk på I/⏻ **9** for å slå av systemet.
  - Når BT STBY er satt til ON, slås systemet på og du kan lytte til musikk ved å aktivere BLUETOOTH på den tilkoblede komponenten.

## App Remote via trådløs BLUETOOTH-teleoni (Android-telefon)

Du må laste ned App Remote-appen fra Google Play for Android-telefonen. Hvis appen lastes ned til en Android-telefon som er koblet til enheten, er følgende funksjoner tilgjengelige:

- Bruke enheten til å starte og kontrollere kompatible apper på Android-telefonen.
- Bruke Android-telefonen med enkle fingerbevegelser til å kontrollere enhetens kilde.
- Vise detaljert kildeinformasjon (sangtittel, artistnavn, albumkunst osv.) på Android-telefonen.
- Lese innkommende tekstmeldinger automatisk.

Tilgjengelige operasjoner varierer avhengig av appen. Hvis du vil ha informasjon om tilgjengelige apper, gå til kundestøtteområdet nedenfor:
For kunder i Europa:

**http://support.sony-europe.com/**
For kunder i Latin-Amerika:
**http://www.sony-latin.com/index.crp**
For kunder i andre land/områder:
**http://www.sony-asia.com/support**

**Slik installerer du appen**
Hvis du har tilgang via 2D Code
Bruk appen 2D Code Reader.



Hvis du ikke finner appen på nettstedet ovenfor, søker du etter NFC Easy Connect på Google Play og installerer appen.

**Merknader**
—App Remote-appen via BLUETOOTH-funksjonen er bare tilgjengelig for Android-telefoner med Android 2.2, 2.3, 4.0 eller 4.1 installert.
—Automatisk lesing av SMS-funksjonen er bare tilgjengelig for Android-telefoner med TTS Engine installert.

