

## Upevňovací držák Montážna konzola

Návod k použití	CS
Pokyny na používanie	SK

©2013 Sony Corporation



GMD-D100

### Česky

**Upozornění pro zákazníky: Následující informace platí pouze pro zařízení prodávaná v zemích, které se řídí směrnicemi EU.**

Výrobce: Sony Corporation, 1-7-1 Konan Minato-ku Tokio, 108-0075 Japonsko  
Zástupce pro shodu produktu s bezpečnostními standardy EU: Sony Deutschland GmbH, Hedelfinger Strasse 61, 70327 Stuttgart, Německo

### Seznam součástí 1

Uvolňovací klíče uschovejte ② pro budoucí použití, protože jsou nezbytné pro vyjmutí hlavní jednotky z vozidla.

#### Pozor

S držákem manipulujte ① opatrně, abyste si neporanili prsty.

### Montáž držáku a hlavní jednotky 2

Montáže přístroje do palubní desky:

- 1 Umístěte dodávaný držák ① do palubní desky.
- 2 Ohněte svěrky směrem ven, čímž zajistíte těsné zapadnutí.
- 3 Namontujte jednotku do držáku ①.

#### Poznámky

- Před montáží zkontrolujte, zda jsou západky na obou stranách držáku ① ohnuty o 3,5 mm směrem dovnitř. Pokud jsou západky rovné nebo ohnuty směrem ven, hlavní jednotka nebude upevněna bezpečně a může se stát, že vypadne (2-1).
- V případě potřeby ohněte tyto svěrky směrem ven, čímž zajistíte těsné zapadnutí (2-2).

### Demontáž hlavní jednotky 3

- 1 Oba uvolňovací klíče ② vložte najednou, dokud nezacvaknou.
- 2 Tahem za uvolňovací klíče uvolněte hlavní jednotku.
- 3 Vysuňte hlavní jednotku z držáku.

### Technické údaje

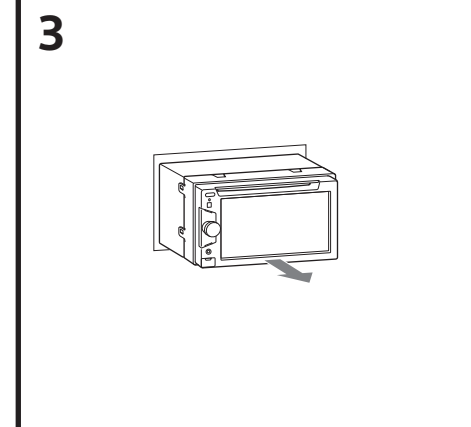
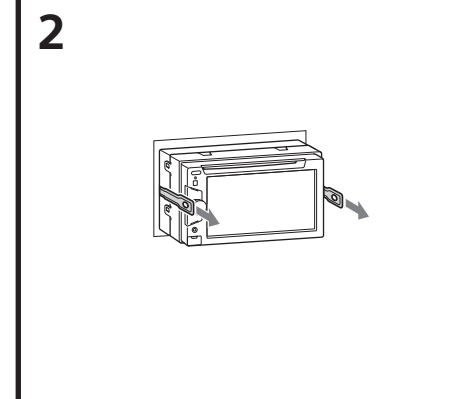
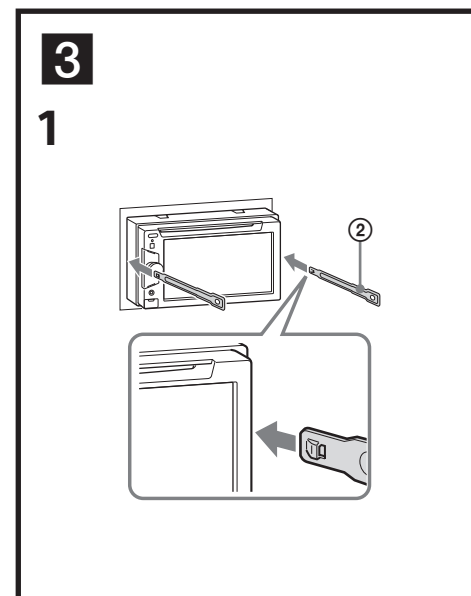
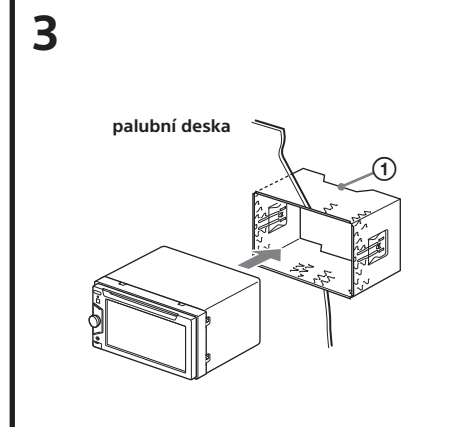
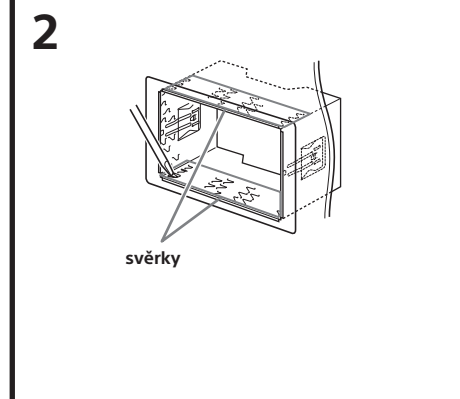
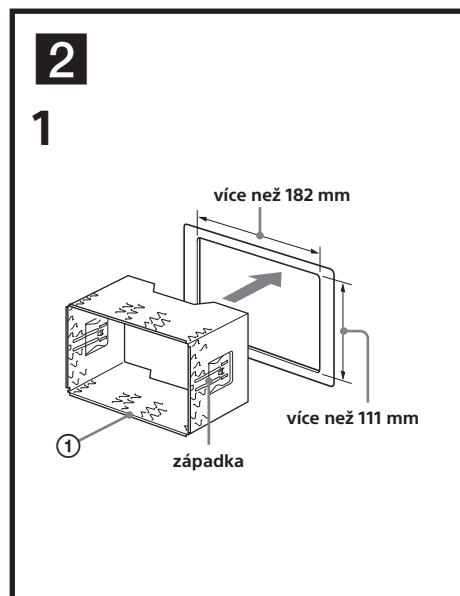
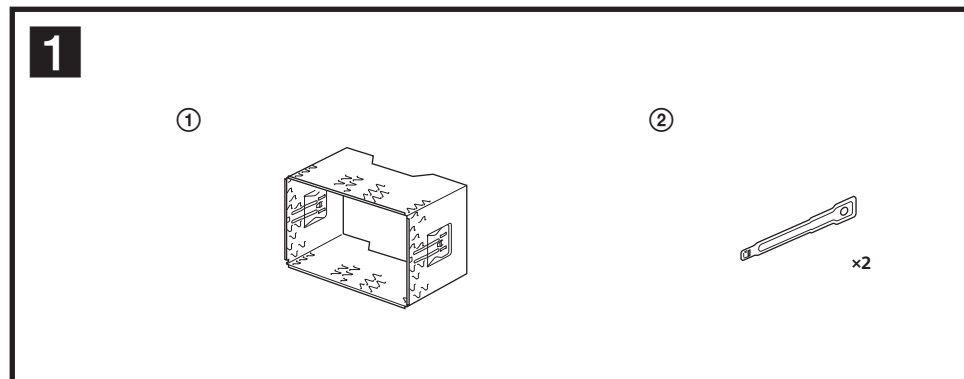
Rozměry: Přibližně 182 mm × 111 mm × 101 mm (š/v/h)

Hmotnost: Přibližně 260 g

Obsah balení:

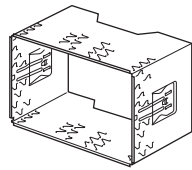
- upevňovací držák (1)
- uvolňovací klíč (2)
- návod k použití (tato příručka) (1)

Design a technické údaje se mohou změnit bez předchozího upozornění.



**1**

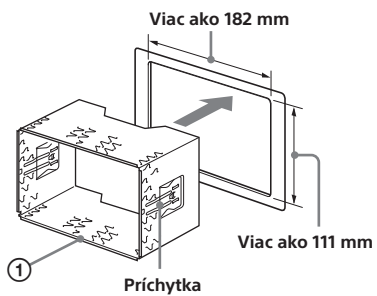
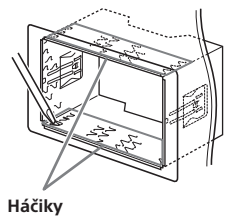
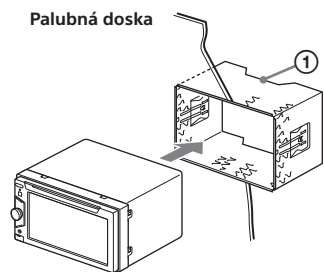
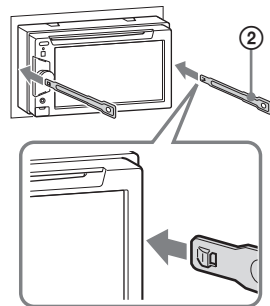
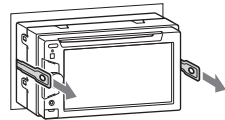
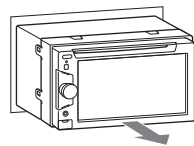
①



②



x2

**2****1****2****3****3****1****2****3****Slovenčina**

**Upozornenie pre zákazníkov: Nasledujúce informácie sa vzťahujú len na zariadenia predávané v krajinách, v ktorých platia smernice EÚ.**

Výrobca: Sony Corporation, 1-7-1 Konan Minato-ku Tokyo, 108-0075 Japonsko  
Informácie o súlade produktu s normami EÚ:  
Sony Deutschland GmbH, Hedelfinger Strasse 61, 70327 Stuttgart, Nemecko

**Zoznam súčastí 1**

Kľúče na uvoľnenie ② si odložte na budúce použitie, pretože ich budete potrebovať aj pri vyberaní hlavnej jednotky z automobilu.

**Upozornenie**

S konzolou ① manipulujte opatrne, aby ste si neporanili prsty.

**Montáž konzoly a hlavnej jednotky 2**

Montáž do palubnej dosky:

**1** Umiestnite konzolu ① do palubnej dosky.

**2** Vyhňte háčiky smerom von, aby ste dosiahli tesné upevnenie.

**3** Jednotku primontujte do konzoly ①.

**Poznámky**

- Pred namontovaním sa uistite, že príchytky na oboch stranách konzoly ① sú ohnuté dovnútra 3,5 mm. Ak sú príchytky rovné alebo vyhnuté smerom von, hlavná jednotka sa nenainštaluje napevno a môže vyskočiť (2-1).
- Ak je to nutné na riadne upevnenie jednotky, uvedené háčiky vyhňte smerom von (2-2).

**Demontáž hlavnej jednotky 3**

**1** Zasúvajte oba kľúče na uvoľnenie ② súčasne, kým necvaknú.

**2** Potiahnutím kľúčov na uvoľnenie uvoľníte hlavnú jednotku.

**3** Vysuňte hlavnú jednotku von z držiaka.

**Technické parametre**

Rozmery: Približne 182 mm × 111 mm × 101 mm (š/v/h)

Hmotnosť: Približne 260 g

Obsah balenia:

Montážna konzola (1)

Kľúč na uvoľnenie (2)

Pokyny na používanie (táto príručka) (1)

Dizajn a technické údaje podliehajú zmenám aj bez predchádzajúceho upozornenia.