

Vezeték nélküli mikrofon

Kezelési útmutató



ECM-HW2

A készülék használatának megkezdése előtt kérjük, olvassa el a kezelési útmutatót, majd tegye el későbbi használatra.

FIGYELEM!

A tűzveszély vagy áramütés elkerülése érdekében ne tegye ki a készüléket esőnek vagy nedvességnek.

FIGYELEM!

A fülhallgatók és fejhallgatók erős hangnyomása halláskárosodást okozhat.

Szabályozások

Országok és régiók

Ezt a terméket abban az országban használhatja, ahol megvásárolta (amennyiben Európán kívül vásárolta). Az európai vásárlók, kérjük, olvassák el a többi készülék kezelési útmutatóját is.

A készülék a vásárlás országában rendelkezik jóváhagyással. A készülék használata a jóváhagyási címke eltávolítása esetén törvénybe ütköző lehet.

Az európai vásárlók számára

Kérjük, olvassa el a többi készülék kezelési útmutatóját is.

Jellemzők

A vezeték nélküli mikrofont az aktív illesztőpapucssal ellátott videokamerákkal történő használatra tervezték.

- A vezeték nélküli mikrofonnal a hangfelvétel akkor is tiszta lesz, ha távolabbi tárgyat filmez.
- 5.1-csatornás felvétellel kompatibilis videokamera használatakor a vezeték nélküli mikrofon a középső hangszáv felvételét biztosítja, tiszta, természetes hangzással.
- A vezeték nélküli mikrofon a Bluetooth vezeték nélküli adatátviteli technológiát alkalmazza.
- A mikrofon egység és a fülhallgató a videokamerára felszerelt vevőegységhez tartozik, a mikrofon pedig a témához (jeladó, a továbbiakban „mikrofon”). A jelenetet a videokamerával filmező személy és a felvételen szereplő személy beszélgethet egymással, amikor távol vannak, és ez a hang rögzíthető.

A Bluetooth® vezeték nélküli adatátviteli technológia

- A Bluetooth vezeték nélküli adatátviteli technológia lehetővé teszi a különböző Bluetooth-eszközök vezeték nélküli adatátvitelét. Számos eszköz tudja használni ezt a technológiát, például számítógépek, számítógép kiegészítők és mobiltelefonok.
- A vevő és a mikrofon a gyári beállítás szerint kommunikálhat egymással, így a Bluetooth-eszközöknél általában szükséges beállítások, például az azonosítás, párosítás és jelszó megadása nem szükséges, azonban a nem párbán értékesített vevőegység és mikrofon vagy egyéb Bluetooth-eszköz, például

mobiltelefon, számítógép stb. között az adatátvitel nem lehetséges.

Megjegyzések

- Az alábbi körülmények befolyásolhatják a vezeték nélküli mikrofon működését.
 - Ha a vevőegység vagy a mikrofon előtt akadály, például emberek, fémtárgyak, falak vagy visszaverő felületek található.
 - Ha olyan helyen használja a készüléket, ahol vezeték nélküli LAN hálózat vagy egyéb Bluetooth-eszközök működnek, működő mikrohullámú sütő közelében vagy ahol elektromágneses hullámok vannak jelen.
- Ha a mikrofont a videokamera közvetlen közelébe helyezi, rádiófrekvenciás kölcsönhatás vagy zaj jelentkezhet a felvett hangon. Használat közben tartsa a mikrofont legalább 1 m távolságban a videokamerától.
- Ha az adatátvitel rossz minősége miatt zaj vagy hangkiesés tapasztalható, a vevőegység adatátvitel jelzőlámpája gyorsan villog. Ellenőrizze, hogy az eszközök közötti távolság ne legyen túl nagy és ne legyenek akadályok közöttük. Akkor folytassa a készülék használatát, ha az adatátvitel kijelző folyamatosan világít.

A használatra vonatkozó megjegyzések

- Ügyeljen, hogy ne kerüljön folyadék vagy idegen tárgy a készülékbe.
- Ne szerelje szét és ne alakítsa át a vezeték nélküli mikrofont.
- Ne használja a vezeték nélküli mikrofont orvosi intézményben, például kórházban, elektromos orvosi eszköz közelében, repülőgépen vagy, ha rádiós kölcsönhatás fordulhat egyéb eszközökkel, mert a vezeték nélküli mikrofon által kibocsátott rádiófrekvenciás sugárzás kölcsönhatásba kerülhet egyéb eszközökkel, így balesetet okozhat.
- A vezeték nélküli adatátviteli eszközök kizárólag a jóváhagyással rendelkező országokban és területeken használható.
- Ez a vezeték nélküli mikrofon egy precíziós berendezés. Ne ejtse el, üsse meg vagy tegye ki érőhatásnak.
- Ne tegye ki a vezeték nélküli mikrofont magas hőmérsékletnek vagy páratartalomnak.
- Ha a fülhallgatót felvétel közben a mikrofon (hangfelvevő egység) közelébe helyezi, sípoló hang (hangtani visszacsatolás) fordulhat elő. Ilyen esetben helyezze a fülhallgatót távolabb a mikrofontól (hangfelvevő egység), vagy csökkentse a fülhallgató hangerejét.
- Ha felvétel közben megérinti a mikrofont, elképzelhető, hogy a felvételre zaj kerül rögzítésre. Ügyeljen, hogy ne érintse meg a mikrofont kézzel stb.
- Ne tartsa a videokamerát a vevőegységnél fogva.
- Alacsony hőmérsékleten az elem teljesítménye csökken a normál hőmérsékletű (25 °C) használathoz képest, ezért a működési idő rövidebb lehet.
- Ne tegye ki az elemeket napsütés, tűz vagy hasonló hatásnak.

A védjegyekről

- A Bluetooth védjegy a tulajdonosának tulajdonosa, és a Sony Corporation engedéllyel használja fel.
- Minden egyéb itt említett terméknév a vonatkozó vállalatok védjegyei vagy bejegyzett védjegyei lehetnek. A ™ és ® jelölések nem minden esetben kerülnek feltüntetésre az útmutatóban.

Az üzemmódválasztó kapcsolóról

Az alábbi üzemmódok használhatók. Válassza ki valamelyiket a vevőegység főkapcsoló, üzemmódválasztó kapcsolójával, majd kezdje meg a felvételt.

• SINGLE (egyedüli) üzemmód

Kizárólag a mikrofon hangja kerül felvétellel.

A mikrofon monóban veszi fel a tárgy és környezete hangját, akkor is, ha a videokamera távol van a mikrofontól.

• 5.1ch MIX (5.1-csatornás kevert) üzemmód

Ha 5.1-csatornás felvétellel alkalmas videokamerával készít felvételt, a vezeték nélküli mikrofon az 5.1-csatornás felvétel középső hangsávjaként működik. A vezeték nélküli mikrofonnal 5.1-csatornás felvételt készíthet a mikrofon és a videokamera környezetének természetes hangjáról.

• MONO MIX (mono kevert) üzemmód

A mikrofon és a vevőegység hangjának felvétele

monóban. (Ha a mikrofon és a vevőegység ugyanazt a hangot veszi fel, visszhang vagy zaj fordulhat elő. 5.1-csatornás felvétellel alkalmas videokamera használatakor javasoljuk a vezeték nélküli mikrofon 5.1ch MIX üzemmódjának használatát.)

- Mindhárom módban hallható lehet a mikrofon oldalán a vevőegység környezetének hangja, és a vevőegység oldalán a mikrofon környezetének hangja a fülhallgató csatlakoztatásával. Ez lehetővé teszi a videokamerával a jelenet felvételét készítő és a mikrofont tartó személy távoli adatátvitelét.

Az alkatrészek azonosítása (lásd **A** ábra)

Vevőegység (lásd **A**-1 ábra)

1 Fülhallgató csatlakozó

Alkalmazásával figyelheti a mikrofon által felvett hangot.

2 Első rész (vevőegység)

3 Rögzítőgomb

4 Papucs csatlakozó

5 Hangerőbeállítás gomb ⊕⊖ (VOLUME)

6 Adatátvitel kijelző

A kijelző világít, villog vagy kikapcsol az eszközök és adatátvitel állapotától függően az alábbiak szerint.

Állapot	Vevőegység	Mikrofon
A vevőegység és a mikrofon bekapcsolása után közvetlenül	Lassan kéken villog (készzenlét üzemmód)	
A kapcsolat létrejött és a hang tisztán rögzíthető	Kéken világít	
A vevőegység vagy a videokamera kikapcsolásakor	Kikapcsol	Lassan kéken villog (készzenlét üzemmód)
A mikrofon kikapcsolásakor	Lassan kéken villog (készzenlét üzemmód)	Kikapcsol
A hangátvitel a rossz kommunikációs átvitel miatt megszakad	Gyorsan kéken villog	Gyorsan kéken villog

7 Mikrofon elem figyelmeztető kijelző (MIC BATT)

A piros figyelmeztető kijelző körülbelül másodpercenként egyet villan, ha a mikrofon elemének töltöttsége alacsony. Azonnal cseréljen elemet.

8 Mikrofon (hangfelvevő egység)

9 Főkapcsoló, üzemmódválasztó kapcsoló

Mikrofon (lásd **A**-2 ábra)

10 Főkapcsoló

Az elem kimerülésének megelőzése érdekében, ha nem használja a készüléket, kapcsolja ki a főkapcsolót.

11 Adatátviteli kijelző (lásd a **6** táblázatot)

12 Fülhallgató csatlakozó

Alkalmazásával figyelheti a vevőegység által felvett hangot.

13 Mikrofon (hangfelvevő egység)

14 Kampó a szíjhoz

(Külön megvásárolható) szíjat stb. szerelhet a mikrofonra. Szükség esetén használja.

15 Elem figyelmeztető kijelző (BATT)

A piros figyelmeztető kijelző körülbelül másodpercenként egyet villan, ha a mikrofon elemének töltöttsége alacsony. Azonnal cseréljen elemet.

16 Hangerőszabályzó gomb ⊕⊖ (VOLUME)

17 Elemtartó fedél

18 Csipesz

Alkalmazásával ruhára vagy a mellékelt karpántra csíptetheti a mikrofont.

A csipeszt állványként használva asztra stb. helyezheti a mikrofont.

19 Szélvédő

Helyezze a mikrofonra a levegővétel vagy erős szél zajának csökkentéséhez.

A vezeték nélküli mikrofon felszerelése

Vevőegység (lásd **B** ábra)

A vevőegység videokamerára felszerelésekor vagy eltávolításakor kapcsolja ki a vevőegységet és a videokamerát.

- 1 Ellenőrizze, hogy a vevőegység rögzítógombja teljesen el legyen forgatva az óramutató járásával ellentétes irányba (lásd **B**-1 ábra).
- 2 Illessze a vevőegység ② alján lévő nyilat a videokamerán ③ lévő nyílhoz (lásd **B**-1 ábra).
- 3 Helyezze a vevőegység papucs csatlakozóját a videokamera aljzatába ④, majd csúsztassa a vevőegységet a nyíl ③ irányába a rögzítógomb nyomva tartása közben (lásd **B**-1 ábra).
- 4 Fordítsa el a rögzítógombot az óramutató járásának irányába (lásd **B**-2 ábra).
- 5 Forgassa el a vevőegységet, hogy a videokamera lenszével azonos irányba nézzen.
A vevőegység körülbelül 270°-ban elforgatható legyen. Irányítsa a vevőegység első részét a videokamera lenszének irányába (lásd **B**-3 ábra). A vevőegység 270°-nál nagyobb mértékű elforgatása meghibásodást okozhat.

A vevőegység leválasztása

- 1 Lazítsa meg a rögzítógombot az óramutató járásával ellentétes irányban elforgatva.
- 2 Tartsa nyomva a rögzítógombot és csúsztassa a vevőegységet a felszereléssel ellentétes irányba.

Megjegyzések

- A rögzítógomb elforgatásakor ügyeljen, hogy a vevőegység fő részét ne forgassa el.
- Ha a vevőegység felszerelése nehéz, fordítsa el ütközésig a rögzítógombot az óramutató járásának irányába. A reteszelés kiold.
- A vevőegység antennájának irányítási jellemzőit lásd a **B**-4 ábrát. (A ☆ jelzés a készülék elejét jelzi.)
- Ha a vevőegység első része nem a mikrofon felé (általában a videokamera lenszének irányába, ami a tárgy felé néz), a vétel rossz minőségű lehet.

Mikrofon (lásd **C** ábra)

A felszerelés előtt

Készítsen elő egy (külön megvásárolható) elemet. AAA (LR03) típusú alkáli szárazelemet vagy AAA Ni-MH újratölthető akkumulátort használjon.

Javasoljuk Sony elemek használatát. Elképzelhető, hogy a készülék egyéb gyártók elemeivel nem újjt tökéletes teljesítményt.

- 1 Távolítsa el az elemtartó fedelét.
- 2 Helyezzen be egy elemet az elemtartóba a megfelelő (a belső oldalon feltüntetett) polaritással.
- 3 Helyezze vissza az elemtartó fedelét.

Megjegyzések

Ellenőrizze az elem ⊕⊖ pólusait. Az elem nem megfelelő polaritással történő behelyezése szivárgást vagy szakadást okozhat.

Felszerelés ruhára stb.

Csíptesse a mikrofont ingzsebre stb. a csipesszel. A felvevő irányának megfelelő és a (későbbiekben ismertetett) vevőegységhez csatlakoztatott fülhallgatóval ellenőrizve a legjobb hangminőséget biztosító helyzetben rögzítse a mikrofont.

Megjegyzések

Ha elektromos orvosi eszközt, például szívritmusszabályzót használ, ne szerelje a ruhájára, például ingzsebre vagy belső zsebre a mikrofont. A mikrofon elektromos orvosi eszköz közelében történő használata negatívan befolyásolhatja annak működését.

A karpánt használata (lásd **D** ábra)

Csíptesse a mikrofont a csipesszel a karjára rögzített karpántra.

A fülhallgató akasztó használata (lásd **E** ábra)

Ha a fülhallgató túlságosan könnyen kijön a gyermek vagy kis füllel rendelkező személy füléből, próbálja használni a fülhallgató akasztót. Szerelje a fülhallgatót a fülhallgató akasztóra az ábrán látható módon (lásd **E**-1 ábra).

Akassza a fülhallgató akasztót a fülére, majd állítsa be a fülhallgató helyzetét a hallójárat közelébe. (Az **E** ábrán a készülék a bal fülre helyezve látható.)

A vezeték nélküli mikrofon használata

- 1 Kapcsolja be a videokamerát és állítsa készenlét üzemmódba.
- 2 Tolja a vevőegység főkapcsoló, üzemmódválasztó gombját a kívánt üzemmódba és kapcsolja be a mikrofont.

A vevőegység főkapcsoló, üzemmódválasztó kapcsolójának és a mikrofon főkapcsolójának ON helyzetbe állítása után azonnal lassan kéken villogni kezd mindkét készülék adatátvitel jelzőlámpája, miközben az eszközök megpróbálják egymást érzékelni, csatlakoztatni és azonosítani. Amikor a kapcsolat létrejött és a kamera készen áll a tiszta hangfelvételre, az eszközök jelzőlámpái kéken világítanak.

- 3 Ellenőrizze, hogy a vevőegység adatátvitel jelzőlámpája világítson és nyomja meg a videokamera felvétel indítás gombját.

Megjegyzések

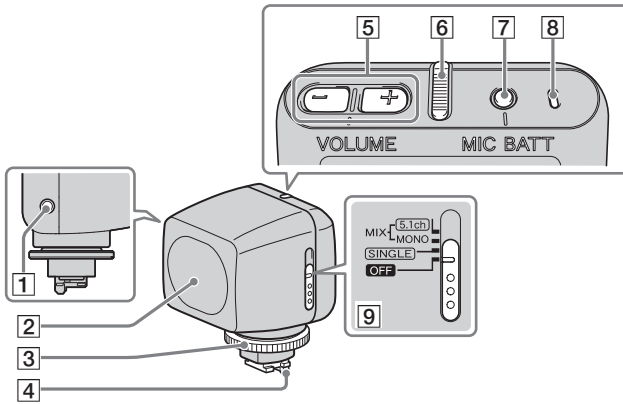
- Ha felvétel közben kapcsolja át a főkapcsoló, üzemmódváltó kapcsolót, elképzelhető, hogy az üzemmód nem változik, vagy zaj vagy hangkiesés történhet. A főkapcsoló, üzemmódváltó kapcsoló átkapcsolásához állítsa le a felvételt.
- Annak megelőzéséhez, hogy a vezeték nélküli mikrofon a felvétel indításakor rögzítse a nyugtázó hangjelzést (BEEP), javasoljuk, hogy válassza a videokamera[BEEP] opciójának [OFF] beállítását. A további részleteket lásd a videokamera kezelési útmutatójában.
- A vezeték nélküli mikrofon MONO MIX üzemmódjának használatakor, ha a vevőegység és a mikrofon azonos hangot vesz fel, visszhang vagy zaj jelentkezhethet. Helyezze távolabb egymástól a mikrofont és a vevőegységet, hogy a készülékek ne vegyék fel ugyanazt a hangot.
- Ha a mikrofon kikapcsol vagy a vevőegység és a mikrofon nincs csatlakoztatva a felvétel megkezdésekor zaj vagy hangkiesés jelentkezhethet a felvételen. A felvétel megkezdésekor ellenőrizze, hogy a vevőegység és a mikrofon jelzőlámpája kéken világítson és a kapcsolat éljen.
- Ha a mikrofont erős hang éri, a környezet hangja két-három másodpercre lehalkulhat vagy megszűnhet, amíg az önműködő hangerőszabályzó visszaáll az eredeti szintre. Ez a jelenség nem utal meghibásodásra.

A hang ellenőrzése fülhallgatóval

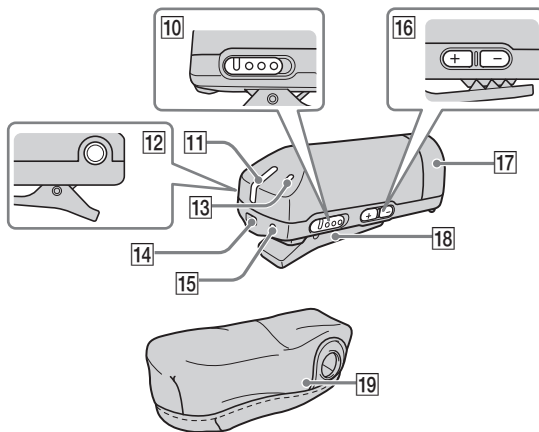
- A mikrofon hangja ellenőrizhető a fülhallgató vevőegység fülhallgató csatlakozóaljzatához csatlakoztatva. A vevőegység által felvett hang ellenőrizhető a fejhallgatót a mikrofon fülhallgató csatlakozóaljzatához csatlakoztatva. (5.1ch MIX és MONO MIX üzemmódban a videokamera a beépített mikrofon vagy a vevőegység (hangfelvevő egység) mikrofonjának hangját is felveszi, azonban ez a hang nem ellenőrizhető a vevőegység fülhallgató aljzatán. Kizárólag a mikrofon (jeladó) által felvett hang hallható.)
- A fülhallgató hangereje beállítható a hangerőszabályzó ⊕ és ⊖ gombjával. (Ezzel a gombbal a felvétel hangereje nem változtatható.) Gyors megnyomásakor a hangerő egyet lép. Nyomva tartáskor a hangerő folyamatosan változik. Felvétel közben történő beállítások a gomb megnyomásakor kattánás kerül a felvételekre. A beállítást a felvétel előtt végezze el, vagy a beállításokartsa nyomva a gombot, hogy ne legyen sok kattánás hallható.
- A vezeték nélküli mikrofon digitálisan dolgozza fel és továbbítja a hangot, amely kis késést okoz a hallható és a felvett hang között. Ennek eredményeként fülhallgatóval ellenőrizve visszhangot hallhat, valamint a vezeték nélküli mikrofonnal felvett hang késhethet a képtől. Ez a jelenség nem utal meghibásodásra.

A

1

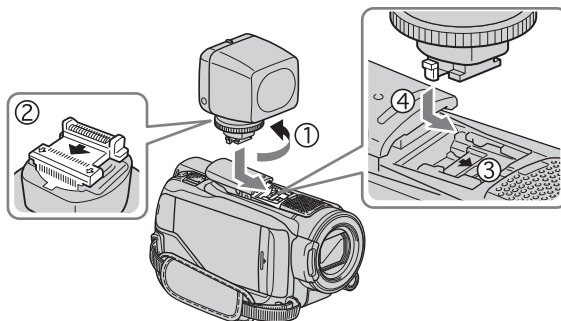


2

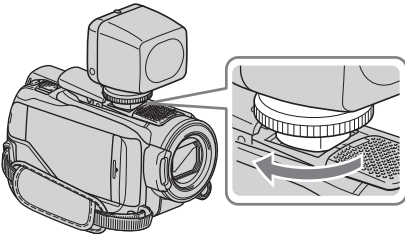


B

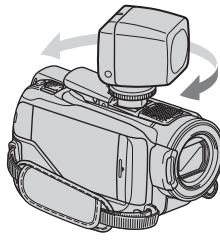
1



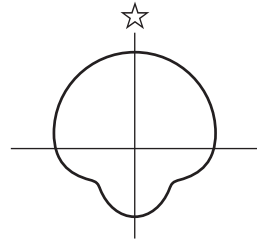
2



3

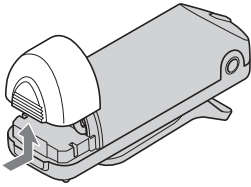


4

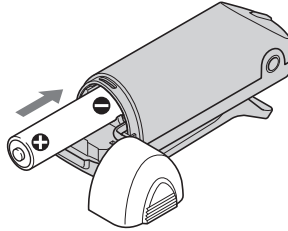


C

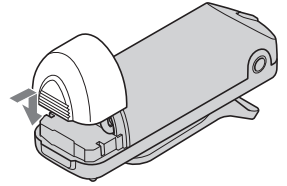
1



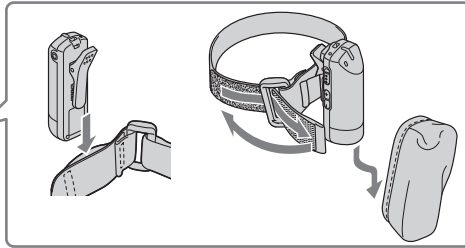
2



3

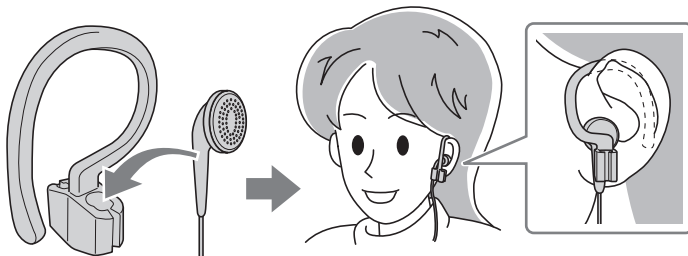


D



E

1



Minőségtanúsítás

A forgalomba hozó tanúsítja, hogy az ECM-HW2 típusú készülék a 2/1984. (III. 10.) számú BkM-IPm együttes rendeletben előírtak szerint megfelel a következő műszaki jellemzőknek.

Vezeték nélküli adatátvitel

Adatátviteli rendszer Bluetooth szabvány 2.0 verzió
Kimenet Bluetooth Power Class 1

szabvány

Fő kompatibilis Bluetooth profil

Advanced Audio Distribution (fejlett hangtovábbítás) profil, Audio Video Remote Control (audio, videó távvezérlés) profil

Működési tartomány*

akár 100 m

* Körülbelüli érték a mikrofon és a videokamera között akadálymentes, rálátást biztosító környezetben. Az érték felvétel helyétől, például a Bluetooth-eszközök között található akadályoktól, a rádióhullámok körülményeitől stb.

Vevőegység

Mikrofon rendszer
Energiellátás

mono, nem irányérzékeny az aktív illesztőpapucs biztosítja (kb. 7,2 V)

Teljesítményfelvétel

kb. 0,3 W (ha a vevőegység fel van szerelve, a videokamera akkumulátorának élettartama körülbelül 10%-kal csökken.)

Méret (szé × ma × mé)

kb. 48 × 66 × 52 mm

Tömeg

kb. 59 g

Mikrofon (jeladó)

Mikrofon rendszer
Energiellátás

mono, nem irányérzékeny
1,5 V (egy AAA (LR03) típusú alkáli szárazelem

vagy AAA (LR03) típusú Ni-MH újratölthető akkumulátor**)

** Az akkumulátor külön megvásárolható. Mangán szárazelem nem használható.

Teljesítményfelvétel

kb. 0,3 W

Frekvenciaátvitel

300–9000 Hz

Folyamatos működési idő

kb. 3 óra

(Sony alkáli szárazelem használatakor 25°C hőmérsékleten) Alacsonyabb környezeti hőmérsékleten a működési idő alkáli szárazelem használata esetén rövidebb. Ni-MH újratölthető akkumulátorok használata javasolt.

Méret (szé × ma × mé)

kb. 24 × 75 × 33,5 mm

Tömeg

kb. 26 g (elem nélkül)

Vevőegység, mikrofon (jeladó)

Üzemi hőmérséklet

5–40°C

Tárolási hőmérséklet

–20–60°C

Mellékelt tartozékok

Vevőegység (ECM-HW2(R)) (1 db), mikrofon (jeladó) (ECM-HW2(T)) (1 db), szélvédő (1 db), tok (1 db), karpánt (1 db), fülhallgató (2 db), fülhallgató akasztó (1 db), nyomtatott dokumentáció

A kivétel és a műszaki adatok előzetes bejelentés nélkül változhatnak.



Ez a jelzés az Active Interface Shoe System (aktív illesztőpapucs rendszerrel) rendelkező Sony videokészülékeken szerepel. A rendszerrel ellátott videokészülékek egyszerűvé teszik a hatékony felvételt.

HU



Feleslegessé vált elektromos és elektronikus készülékek hulladékként való eltávolítása (Használható az Európai Unió és egyéb európai országok szelektív hulladékgyűjtési rendszereiben)

Ez a szimbólum a készüléken vagy a csomagolásán azt jelzi, hogy a terméket ne kezelje háztartási hulladékként. Kérjük, hogy az elektromos és elektronikai hulladék gyűjtésére kijelölt gyűjtőhelyen adja le. A feleslegessé vált termékének helyes kezelésével segít megelőzni a környezet és az emberi egészség károsodását, mely bekövetkezhetne, ha nem követi a hulladékkezelés helyes módját. Az anyagok újrahasznosítása segít a természeti erőforrások megőrzésében. A termék újrahasznosítása érdekében további információért forduljon a lakhelyén az illetékesekhez, a helyi hulladékgyűjtő szolgáltatóhoz vagy ahhoz az üzlethez, ahol a terméket megvásárolta.