

# Ασύρματο Μικρόφωνο

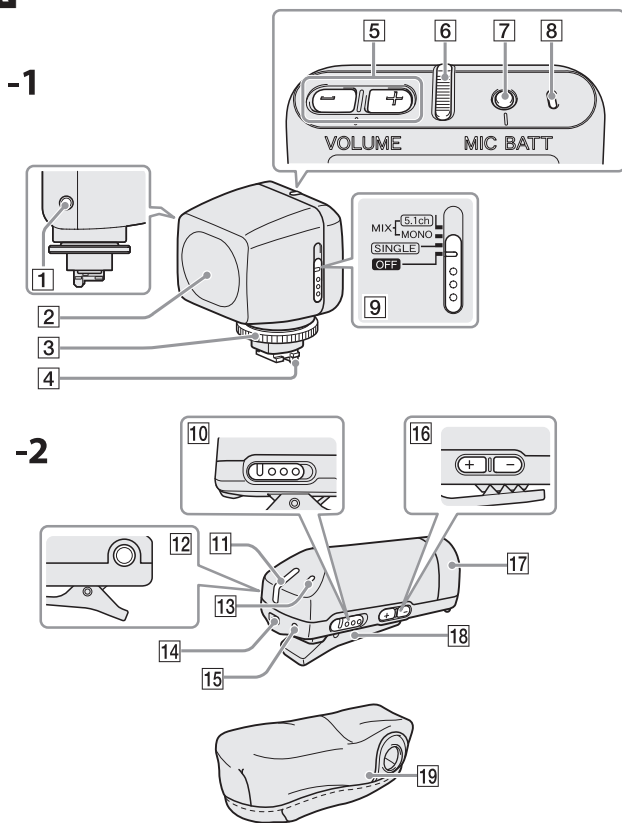
## Οδηγίες Χρήσης



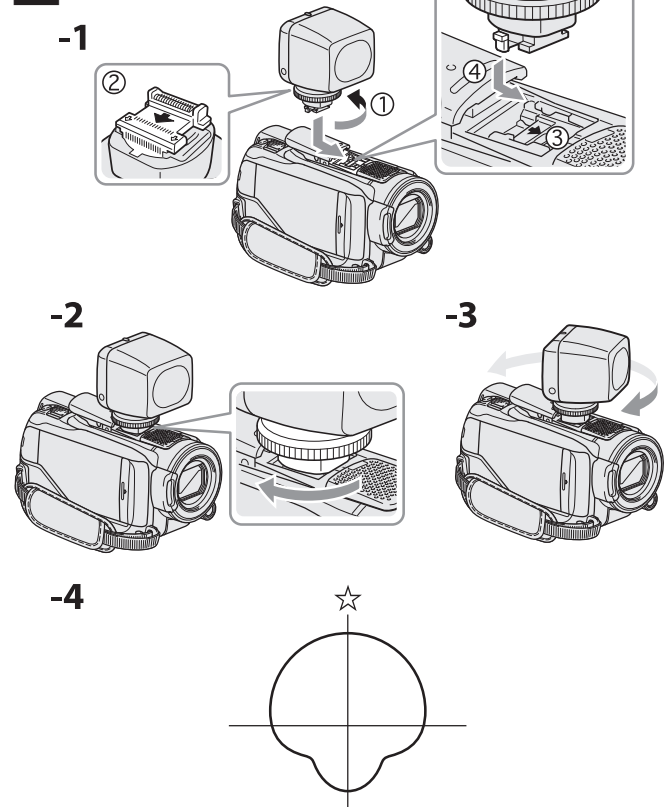
ECM-HW2

<http://www.sony.net/>

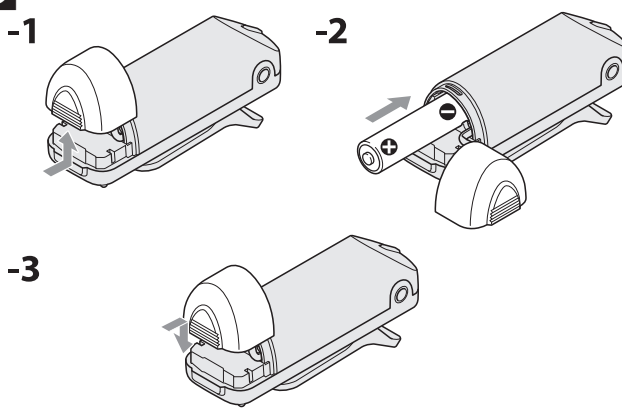
### A



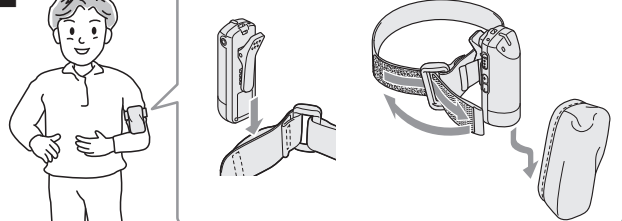
### B



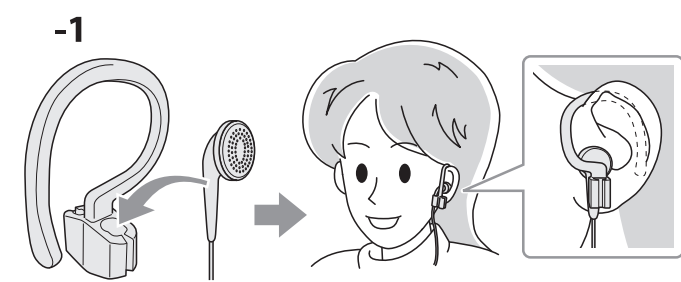
### C



### D



### E



Προτού χρησιμοποιήσετε τη συσκευή, παρακαλούμε διαβάστε προσεκτικά αυτές τις οδηγίες και διατηρήστε τις για μελλοντική χρήση.

#### ΠΡΟΕΙΔΟΠΟΙΗΣΗ

Για να περιορίσετε τον κίνδυνο πυρκαγιάς ή ηλεκτροπληξίας, μην εκθέτετε τη μονάδα σε βροχή ή υγρασία.

#### ΠΡΟΣΟΧΗ

Η υπερβολική ηχητική πίεση από τα ακουστικά μπορεί να προκαλέσει απώλεια ακοής.

#### Πληροφορίες Ρυθμιστικών Διατάξεων

#### Χώρες και περιοχές

Το προϊόν αυτό μπορεί να χρησιμοποιηθεί στη χώρα ή την περιοχή που αγοράστηκε (αν πρόκειται για χώρες ή περιοχές εκτός Ευρώπης).

Για τους πελάτες στην Ευρώπη, παρακαλούμε ανατρέξτε στις άλλες οδηγίες χρήσης.

Η συσκευή αυτή έχει εγκριθεί για τη χώρα ή την περιοχή που πρόκειται να χρησιμοποιηθεί. Η χρήση αυτής της συσκευής αφαιρώντας την ετικέτα έγκρισης ενδέχεται να διώκεται από το νόμο.

#### Για τους Πελάτες στις Η.Π.Α. και τον Καναδά

#### ΠΡΟΣΟΧΗ

Σας εφιστούμε την προσοχή στο γεγονός ότι οποιοσδήποτε αλλαγές ή τροποποιήσεις της συσκευής οι οποίες δεν εγκρίνονται ρητά σε αυτό το εγχειρίδιο θα μπορούσαν να ακυρώσουν το δικαίωμά σας να χρησιμοποιείτε την συσκευή.

#### Σημειώσεις:

Αυτή η συσκευή έχει ελεγχθεί και βρέθηκε ότι εναρμονίζεται με τα όρια που έχουν τεθεί για μια ψηφιακή συσκευή Τάξης Β, σύμφωνα με το Τμήμα 15 των Κανόνων της Ομοσπονδιακής Επιτροπής Επικοινωνιών (FCC). Αυτά τα όρια έχουν σχεδιαστεί ώστε να προσφέρουν προστασία, μέσα σε λογικά πλαίσια, ενάντια σε επιζήμιες παρεμβολές που μπορεί να συμβούν σε μια οικιακή εγκατάσταση. Αυτή η συσκευή παράγει, χρησιμοποιεί και μπορεί να εκπέμψει ηλεκτρομαγνητική ακτινοβολία και αν δεν εγκατασταθεί και δεν χρησιμοποιηθεί σύμφωνα με τις οδηγίες της, μπορεί να προκαλέσει επιζήμιες παρεμβολές στις ραδιοεπικοινωνίες.

Ωστόσο, δεν υπάρχει καμία εγγύηση ότι δεν θα παρουσιαστούν παρεμβολές σε μια συγκεκριμένη εγκατάσταση. Εάν αυτή η συσκευή προκαλεί παρεμβολές στην λήψη ραδιοφωνικών ή τηλεοπτικών εκπομπών, πράγμα που μπορεί να διαπιστωθεί κλείνοντας και ανοίγοντας ξανά τη συσκευή, προτρέπουμε τον χρήστη να προσπαθήσει να εξαλείψει την παρεμβολή με έναν ή περισσότερους από τους παρακάτω τρόπους:

- Να αλλάξει τον προσανατολισμό ή να τοποθετήσει σε διαφορετικό σημείο την κεραία λήψης
- Να αυξήσει την απόσταση μεταξύ της συσκευής και του δέκτη.
- Να συνδέσει την συσκευή με μια πρίζα που ανήκει σε διαφορετικό κύκλωμα από αυτό στο οποίο είναι συνδεδεμένος ο δέκτης.
- Να συμβουλευτεί τον αντιπρόσωπο του προϊόντος ή έναν έμπειρο τεχνικό ραδιοηλεκτρονικών μέσων.

Η συσκευή αυτή συμμορφώνεται με το Τμήμα 15 των Κανόνων της Ομοσπονδιακής Επιτροπής Επικοινωνιών (FCC) το Καναδικό ICES-003 και το RSS-Gen των Κανόνων IC.

Η λειτουργία υπόκειται στις παρακάτω δύο προϋποθέσεις:

- (1) Η συσκευή αυτή δεν πρέπει να προκαλεί επιζήμιες παρεμβολές και
- (2) Η συσκευή αυτή πρέπει να μπορεί να δέχεται παρεμβολές, συμπεριλαμβανομένων παρεμβολών που ενδέχεται να προκαλέσουν ανεπιθύμητη λειτουργία.

#### ΣΗΜΑΝΤΙΚΗ ΣΗΜΕΙΩΣΗ

Για να συμμορφώνεται με τις απαιτήσεις FCC/IC έκθεσης στα ραδιοκύματα (RF), θα πρέπει να ικανοποιούνται οι παρακάτω διαμορφώσεις κεραίας και λειτουργίας της συσκευής: η κεραία έχει εγκατασταθεί από τον κατασκευαστή και δεν μπορεί να πραγματοποιηθεί καμία τροποποίηση.

Η συσκευή αυτή και η κεραία της δεν θα πρέπει να τοποθετηθεί μαζί και να χρησιμοποιείται μαζί με καμία άλλη κεραία ή πομπό.

#### Μικρόφωνο ECM-HW2 (T)

Η συσκευή αυτή συμμορφώνεται με τα όρια έκθεσης σε ραδιοκύματα FCC/IC που έχουν τεθεί για μη ελεγχόμενες συσκευές και είναι σύμφωνη με τις Κατευθυντήριες Γραμμές Έκθεσης σε ραδιοκύματα (RF) του FCC/IC σύμφωνα με το Παράρτημα C του ΟΕΤ65. Η συσκευή αυτή παράγει χαμηλής ενέργειας ραδιοκύματα ικανά να θεωρηθούν ότι συμμορφώνονται χωρίς δοκιμή του ειδικού λόγου απορρόφησης (SAR).

#### Δέκτης ECM-HW2 (R)

Δεν υπάρχουν επιστημονικά στοιχεία που να υποδεικνύουν ότι η χρήση ασύρματων συσκευών χαμηλής ισχύος σχετίζεται με προβλήματα υγείας. Αυτό δε σημαίνει ωστόσο, ότι αυτές οι χαμηλής ισχύος ασύρματες συσκευές είναι εντελώς ασφαλείς. Οι χαμηλής ισχύος ασύρματες συσκευές εκπέμπουν χαμηλής ισχύος ενέργεια RF στην περιοχή των μικροκυμάτων όταν χρησιμοποιούνται.

Ενώ τα υψηλά επίπεδα ενέργειας RF μπορεί να έχουν επιπτώσεις στην υγεία (θερμαίνοντας τους ιστούς), ή έκθεση σε χαμηλής ισχύος ενέργειες RF που δε δημιουργούν φαινόμενα θέρμανσης δεν έχουν γνωστές αρνητικές επιπτώσεις στην υγεία. Μολονότι μερικές έρευνες έχουν δείξει ότι ενδέχεται να υπάρχουν τέτοιες επιπτώσεις, τα δεδομένα αυτά δεν έχουν επιβεβαιωθεί από πρόσθετες έρευνες.

Το ECM-HW2 (R) έχει ελεγχθεί και έχει βρεθεί ότι συμμορφώνεται με τα όρια έκθεσης σε ραδιοακτινοβολία του FCC/IC που έχουν τεθεί για μη ελεγχόμενες συσκευές και καλύπτει τις Κατευθυντήριες Γραμμές Έκθεσης σε ραδιοκύματα (RF) του FCC/IC σύμφωνα με το Παράρτημα C του ΟΕΤ65.

#### Για τους πελάτες στην Ευρώπη

Ανατρέξτε στις άλλες οδηγίες χρήσης.

#### Για τους Πελάτες στη Σιγκαπούρη

Συμμορφώνεται με τα Πρότυπα IDA DB00353

#### Χαρακτηριστικά

Αυτό το Ασύρματο Μικρόφωνο έχει σχεδιαστεί για να χρησιμοποιείται με μια συμβατή βιντεοκάμερα εξοπλισμένη με Ενεργή Υποδοχή Αξεσουάρ (Active Interface Shoe).

- Αυτό το ασύρματο μικρόφωνο μπορεί να συλλάβει καθαρά τον ήχο ενός θέματος που βρίσκεται σε απόσταση από τη βιντεοκάμερα.
- Όταν χρησιμοποιείται με μια βιντεοκάμερα συμβατή με εγγραφή 5.1 καναλιών, αυτό το ασύρματο μικρόφωνο θα παρέχει ήχο κεντρικού καναλιού, προσφέροντας καθαρό, φυσικό ήχο.
- Αυτό το ασύρματο μικρόφωνο βασίζεται στην ασύρματη τεχνολογία επικοινωνίας Bluetooth.
- Για κάθε δέκτη που είναι εγκατεστημένος στη βιντεοκάμερα παρέχονται μια μονάδα μικροφώνου και ακουστικά και το μικρόφωνο για το θέμα (πομπός, αναφέρεται παρακάτω ως "μικρόφωνο"). Το άτομο που βιντεοσκοπεί τη σκηνή με τη βιντεοκάμερα και το άτομο που αποτελεί το θέμα της εγγραφής μπορούν να επικοινωνούν όταν βρίσκονται μακριά και ο ήχος αυτός μπορεί να εγγραφεί.

#### Ασύρματη Τεχνολογία Επικοινωνίας Bluetooth®

- Η ασύρματη τεχνολογία επικοινωνίας Bluetooth επιτρέπει ασύρματη επικοινωνία ανάμεσα σε διάφορες συσκευές Bluetooth χωρίς τη χρήση καλωδίων. Οι συσκευές που μπορούν να χρησιμοποιήσουν αυτή την τεχνολογία περιλαμβάνουν προσωπικούς υπολογιστές, περιφερειακές συσκευές και κινητά τηλέφωνα.
- Ο δέκτης και το μικρόφωνο είναι ρυθμισμένα από το εργοστάσιο ώστε να επικοινωνούν μεταξύ τους, επομένως οι χειρισμοί που απαιτούνται συνήθως για συσκευές Bluetooth, όπως πιστοποίηση, σύνδεση ζεύγους και εισαγωγή κωδικού πρόσβασης δεν είναι απαραίτητες. Ωστόσο, η επικοινωνία με ένα δέκτη ή μικρόφωνο που δεν πωλούνται μαζί, ή με άλλες συσκευές Bluetooth όπως για παράδειγμα κινητά τηλέφωνα, PC, κλπ. δεν είναι δυνατή.

#### Σημειώσεις

- Οι παρακάτω συνθήκες ενδέχεται να επηρεάσουν αυτό το ασύρματο μικρόφωνο.
  - Όταν υπάρχει ένα εμπόδιο όπως ένας άνθρωπος, ένα μεταλλικό αντικείμενο, ένας τοίχος ή μια ανακλαστική επιφάνεια μεταξύ του μπροστινού μέρους του δέκτη και του μικροφώνου.
  - Όταν χρησιμοποιείται σε σημείο που υπάρχει περιβάλλον ασύρματου συστήματος LAN, κοντά σε πληθώρα συσκευών Bluetooth που λειτουργούν, κοντά σε ένα φούρνο μικροκυμάτων που είναι σε λειτουργία, ή σε μέρος που υπάρχουν ηλεκτρομαγνητικά κύματα.
- Αν το μικρόφωνο τοποθετηθεί πολύ κοντά στη βιντεοκάμερα, ενδέχεται να υπάρξουν παρεμβολές RF ή θόρυβος στον ήχο που εγγράφεται. Κρατήστε το μικρόφωνο τουλάχιστον 1 μέτρο μακριά από τη βιντεοκάμερα κατά τη διάρκεια της χρήσης.
- Αν υπάρχει θόρυβος ή αν δεν υπάρχει ήχος λόγω υποβάθμισης της επικοινωνίας, η λυχνία επικοινωνίας του δέκτη θα αναβοσβήνει γρήγορα. Βεβαιωθείτε ότι η απόσταση μεταξύ των συσκευών δεν είναι πολύ μεγάλη και ότι δεν υπάρχουν μεταξύ τους εμπόδια. Συνεχίστε τη χρήση όταν η λυχνία επικοινωνίας είναι συνεχώς φωτισμένη.

#### Σημειώσεις σχετικά με τη Χρήση

- Μην αφήνετε υγρά ή ξένα αντικείμενα να εισέλθουν μέσα στη συσκευή.
- Μην αποσυναρμολογείτε ή τροποποιείτε το ασύρματο μικρόφωνο.
- Μη χρησιμοποιείτε αυτό το ασύρματο μικρόφωνο μέσα σε ιατρικές εγκαταστάσεις όπως νοσοκομεία, κοντά σε ιατρικές συσκευές, σε αεροπλάνα, ή αν παρατηρούνται παρεμβολές με άλλες συσκευές. Η ενέργεια RF που εκπέμπεται από αυτό το ασύρματο μικρόφωνο ενδέχεται να επηρεάσει άλλες συσκευές, με αποτέλεσμα την πρόκληση ατυχήματος.
- Η συσκευή ασύρματης επικοινωνίας μπορεί να χρησιμοποιηθεί μόνο στις χώρες ή τις περιοχές για τις οποίες έχει πιστοποίηση.
- Αυτό το ασύρματο μικρόφωνο είναι ένα όργανο ακριβείας. Μην το ρίχνετε κάτω, μην το χτυπάτε και μην ασκείτε σε αυτό μεγάλη δύναμη.
- Κρατήστε το ασύρματο μικρόφωνο μακριά από υψηλές θερμοκρασίες και υγρασία.
- Αν το ακουστικό τοποθετηθεί κοντά στο μικρόφωνο (μονάδα λήψης ήχου) κατά τη διάρκεια της εγγραφής, ενδέχεται να σημειωθεί ένα φαινόμενο σφυρίγματος (ακουστική ανατροφοδότηση). Αν συμβεί αυτό, τοποθετήστε το ακουστικό πιο μακριά από το μικρόφωνο (μονάδα λήψης ήχου), ή χαμηλώστε την ένταση του ακουστικού.
- Αν αγγίξετε το μικρόφωνο κατά τη διάρκεια της εγγραφής θα εγγραφεί θόρυβος. Προσέξτε να μην αγγίξετε το μικρόφωνο με τα χέρια σας, κλπ.
- Μην κρατάτε τη βιντεοκάμερα από το δέκτη.
- Όταν χρησιμοποιείται σε χαμηλές θερμοκρασίες, οι επιδόσεις της μπαταρίας μειώνονται σε σχέση με τη χρήση σε κανονική θερμοκρασία (25° C) και ο χρόνος λειτουργίας είναι μικρότερος.
- Μην εκθέτετε τις μπαταρίες σε υπερβολική θερμότητα όπως ηλιακό φως, φωτιά, κλπ.

#### Σχετικά με τα Εμπορικά Σήματα

- Τα εμπορικά σήματα Bluetooth ανήκουν στον ιδιοκτήτη τους και χρησιμοποιούνται από τη Sony Corporation κατόπιν αδείας.
- Όλα τα άλλα ονόματα προϊόντων που αναφέρονται εδώ ενδέχεται να είναι εμπορικά σήματα ή κατοχυρωμένα εμπορικά σήματα των αντίστοιχων εταιριών. Επιπλέον, τα ™ και ® δεν αναφέρονται σε κάθε περίπτωση σε αυτό το εγχειρίδιο.

