

CD/DVD плейър

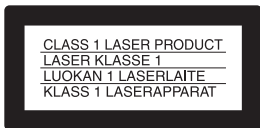
Справочно ръководство

DVP-SR760H



ПРЕДУПРЕЖДЕНИЕ

За да намалите риска от пожар или токов удар, избягвайте капене и разливане на течности върху устройството и не поставяйте върху него предмети, пълни с течности, като например вази.
За да избегнете токов удар, не отваряйте корпуса.
За всякакво сервизно обслужване се обръщайте само към квалифициран персонал.
Захранващият кабел трябва да се подменя само в квалифициран сервизен магазин.
Не излагайте батериите или устройството с поставени батерии на прекомерна топлина, като слънце и огън.



Това устройство е класифицирано като ЛАЗЕРЕН продукт от КЛАС 1. Маркировката за ЛАЗЕРЕН ПРОДУКТ ОТ КЛАС 1 се намира върху задната външна страна.

ВНИМАНИЕ

Използването на оптични инструменти заедно с този продукт ще увеличи опасността за очите. Тъй като лазерният лъч, използван в този CD/DVD плейър, е вреден за очите, не се опитвайте да разглобите корпуса.

За всякакво сервизно обслужване се обръщайте само към квалифициран персонал.

Забележка за потребителите във Великобритания и Република Ирландия

За вашата сигурност и удобство с това оборудване е предоставен отляг щепсел, съответстващ на BS1363.

Ако се налага замяна на предпазителя в предоставения щепсел, трябва да се използва предпазителят със същите номинални стойности като доставения и той трябва да е одобрен от ASTA или BSI за BS1362, (т.е. да е означен с маркировка ⚡ или ⚡). Ако предоставеният с това оборудване щепсел има подвижен капак за предпазителя, не забравяйте да го поставите, след като смените предпазителя. Никога не използвайте щепсела без капак за предпазителя. Ако трябва да свалите капака за предпазителя, се свържете с най-близкия сервиз на Sony.



Изхвърляне на старо електрическо и електронно оборудване (приложимо за държавите от Европейския съюз и други страни в Европа със системи за разделно събиране на отпадъците)

Този символ върху продукта или опаковката му показва, че той не трябва да се изхвърля заедно с битовите отпадъци. Вместо това той трябва да бъде предаден в подходящ пункт за рециклиране на електрическо и електронно оборудване. Като осигурите правилното изхвърляне на този продукт, ще помогнете за предотвратяването на евентуалните негативни последици за околната среда и човешкото здраве, които иначе биха могли да възникнат при неподходящо изхвърляне на този продукт. Рециклирането на материалите ще помогне за запазването на природните ресурси. За по-подробна информация относно рециклирането на този продукт се обърнете към местната администрация, към службата за събиране на битови отпадъци или към магазина, от който сте закупили продукта.



Изхвърляне на използвани батерии (приложимо за държавите от Европейския съюз и други страни в Европа със системи

за разделно събиране на отпадъците)
Този символ върху батерията или опаковката показва, че предоставената с този продукт батерия не трябва да се изхвърля заедно с битовите отпадъци. При определени батерии той може да се използва заедно с химичен символ. Химичните символи за живак (Hg) или олово (Pb) са добавени, ако батерията съдържа повече от 0,0005% живак или 0,004% олово. Като осигурите правилното изхвърляне на тези батерии, ще помогнете за предотвратяването на евентуалните негативни последици за околната среда и човешкото здраве, които иначе биха могли да възникнат при неподходящо изхвърляне на батерията. Рециклирането на материалите ще помогне за запазването на природните ресурси.

При продукти, които поради съображения за безопасност, производителност или цялостност на данните изискват постоянна връзка с вградена батерия, тя трябва да бъде заменена само от квалифициран сервизен персонал. За да гарантирате правилното третиране на батерията, предайте продукта в края на експлоатацията му цикъл в подходящ пункт за рециклиране на електрическо и електронно оборудване.

За всички други батерии прегледайте раздела за безопасното изваждане на батерията от продукта. Предайте батерията в подходящ пункт за рециклиране на използвани батерии

За по-подробна информация относно рециклирането на този продукт или батерията се обърнете към местната администрация, към службата за събиране на битови отпадъци или към магазина, от който сте закупили продукта.

Този продукт е произведен от или от името на Sony Corporation, 1-7-1 Konan Minato-ku Tokyo, 108-0075 Япония. Запитванията относно съответствието на продукта, базирано на законодателството на Европейския съюз, трябва да бъдат отправени към упълномощения представител, Sony Deutschland GmbH, Hedelfinger Strasse 61, 70327 Stuttgart, Германия. За въпроси, свързани с обслужването или гаранцията, прегледайте адресите, посочени в отделните документи за сервизно обслужване или гаранция.

Предпазни мерки

- Плейърът не е изключен от захранването, докато е свързан към електрически контакт, дори и самият плейър да е изключен.
- Не инсталирайте този плейър в затворено пространство, като например полица за книги или подобна мебел.
- Поставете плейъра така, че захранващият кабел да може да бъде изключен от електрически контакт незабавно при възникване на проблем.
- Ако плейърът е внесен директно от студено на топло място или е поставен в много влажно помещение, възможно е върху лещите във вътрешността му да се кондензира влага. Ако това се случи, плейърът може да не функционира правилно. В такъв случай извадете диска и оставете плейъра включен за около половин час, докато влагата се изпари.

Забележки относно дискете

Не използвайте следните дискове:

- диск с нестандартна форма (например карта, сърце);
- диск, върху който има етикет или стикер.

Код на регион

Кодът на региона за плейъра ви е отпечатан на гърба на уреда и той ще възпроизвежда само търговски DVD дискове (само възпроизвеждане), обозначени със същия код на регион. Тази система се използва за защита на авторските права.

Търговски DVDs дискове, обозначени с , също ще се възпроизвеждат на този плейър.

В зависимост от търговския DVD диск може да няма код на регион, въпреки че използването на търговския DVD диск е забранено поради ограничения за региони.



Код на регион

Авторски права, търговски марки и информация за лиценза на софтуера

- Произведено по лиценз на Dolby Laboratories. Dolby и символът „двойно D“ са търговски марки на Dolby Laboratories.
- „DVD Logo“ е търговска марка на DVD Format/Logo Licensing Corporation.
- Технологиията за аудио кодиране и патентите за MPEG Layer-3 са лицензирани от Fraunhofer IIS и Thomson.
- Windows Media е регистрирана търговска марка или търговска марка на Microsoft Corporation в Съединените щати и/или в други държави. В този продукт е използвана технология, която е обект на определени права на интелектуална собственост на Microsoft. Забранява се употребата или разпространението на тази технология извън този продукт без съответния лиценз или лицензи от Microsoft.

- В този DVD плейър се използва технологията High-Definition Multimedia Interface (Мултимедия интерфейс за висока разделителна способност) (HDMI™). Термините HDMI и High-Definition Multimedia Interface, както и логотипът на HDMI, са търговски марки или регистрирани търговски марки на HDMI Licensing LLC в САЩ и други държави.
- Всички други търговски марки са търговски марки на съответните им притежатели.
- **ТОЗИ ПРОДУКТ Е ЛИЦЕНЗИРАН СЪГЛАСНО ЛИЦЕНЗА MPEG-4 VISUAL PATENT PORTFOLIO LICENSE ЗА ЛИЧНА УПОТРЕБА БЕЗ ТЪРГОВСКА ЦЕЛ НА ПОТРЕБИТЕЛ ЗА ДЕКОДИРАНЕ НА ВИДЕОСЪДЪРЖАНИЕ В СЪОТВЕТСТВИЕ СЪС СТАНДАРТА MPEG-4 VISUAL („MPEG-4 VIDEO“), КОЕТО Е КОДИРАНО ОТ ПОТРЕБИТЕЛ, ЗАНИМАВАЩ СЕ С ЛИЧНА ДЕЙНОСТ БЕЗ ТЪРГОВСКА ЦЕЛ, И/ИЛИ Е ПРИДОБИТО ОТ ДОСТАВЧИК НА ВИДЕОПРОДУКТИ, ЛИЦЕНЗИРАН ОТ MPEG LA ЗА ПРЕДОСТАВЯНЕ НА MPEG-4 VIDEO. НЕ СЕ ДАВА ИЛИ ПОДРАЗБИРА ЛИЦЕНЗ ЗА НИКАКВА ДРУГА УПОТРЕБА. ДОПЪЛНИТЕЛНА ИНФОРМАЦИЯ, ВКЛЮЧИТЕЛНО СВЪРЗАНА С РЕКЛАМНА, ВЪТРЕШНА И ТЪРГОВСКА УПОТРЕБА И ЛИЦЕНЗИРАНЕ, МОЖЕ ДА БЪДЕ ПОЛУЧЕНА ОТ MPEG LA, LLC. ВИЖТЕ [HTTP://WWW.MPEGLA.COM](http://www.mpegla.com)**

Относно това ръководство

„DVD диск“ може да се използва като общ термин за търговски DVD, DVD+RW/DVD+R/DVD+R DL (+VR режим) и DVD-RW/DVD-R/DVD-R DL (VR режим, видеорежим) дискове.

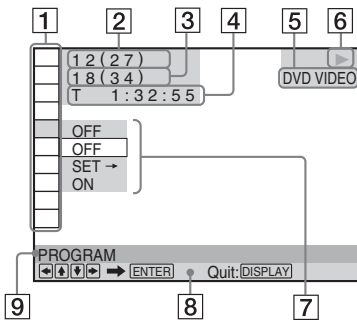
Възпроизвеждане

Дисплей на менюто за управление

Използвайте менюто за управление за избор на функция и за преглед на свързаната с нея информация.

Натиснете DISPLAY.

За промените дисплея на менюто управление, натиснете DISPLAY отново.



- 1 Елементи на менюто за управление
- 2 Текущо възпроизвеждано заглавие/
Общ брой на заглавията
- 3 Текущо възпроизвеждана глава/
Общ брой на главите
- 4 Време за възпроизвеждане
- 5 Избран тип носител
- 6 Състояние на възпроизвеждането
- 7 Избрана икона на елемент/опция
в менюто
- 8 Съобщение за операцията
- 9 Избран елемент от менюто
за управление

Списък с менюта

Елемент Име на елемента, функция

- TITLE/SCENE/TRACK
- CHAPTER/INDEX
- TRACK

Избиране на заглавие, сцена, запис, глава или индекс за възпроизвеждане.

TIME/TEXT

Проверка на изтеклото и оставащото време за възпроизвеждане.
Введете времеви код за търсене на картина и музика (само DVD и Xvid видеофайлове).

DISC/USB

Избиране на „USB“ или „DISC“ за възпроизвеждане.

TOP MENU/MENU

(Само DVD VIDEO дискове)
TOP MENU: Показва се главното меню.
MENU: Показва се менюто.

ORIGINAL/PLAY LIST

Избиране на типа на заглавието (режим DVD-VR) за възпроизвеждане: ORIGINAL (Оригинален) или редактиран PLAY LIST (Списък за възпроизвеждане).

PROGRAM*1, *2

Избиране на заглавието, главата или записа за възпроизвеждане в желанието от вас ред.

- 1 Изберете „SET →“, след което натиснете ENTER и изберете заглавието (T), главата (C) или записа (T), които искате да програмирате, и натиснете ENTER.
- 2 Повторете избирането на заглавие, глава или запис.
- 3 Натиснете .

SHUFFLE*1, *2

Възпроизвеждане на заглавие, глава или запис в произволен ред.

REPEAT*1, *2

Възпроизвеждане на всички заглавия/записи/альбуми или едно заглавие/глава/альбум/файл неколкратно.

A-B REPEAT*1, *2

- Определя частите, които искате да възпроизведете неколкратно.
- 1 По време на възпроизвеждане, изберете „SET →“, след което натиснете ENTER. Показва се лентата за настройка на „A-B REPEAT“.
 - 2 Когато намерите началната точка (точка A), натиснете ENTER.
 - 3 Когато достигнете до крайната точка (точка B), натиснете ENTER отново.



PARENTAL CONTROL

Настройте, за да забраните възпроизвеждането на този плейър. **PLAYER** →: Възпроизвеждането на някои DVD VIDEO дискове може да се ограничи до предварително определено ниво, като например възрастта на потребителите. Сцени могат да се блокират или заместват с други сцени (родителски контрол).

PASSWORD →: Въведете 4-цифрена парола чрез бутоните с цифри. Също така използвайте това меню, за да промените паролата.

Родителски контрол

Можете да настроите ниво на ограничение на възпроизвеждането.

- Изберете „PLAYER →“, след което натиснете ENTER. Въведете или въведете повторно 4-цифрената си парола и натиснете ENTER.
- Натиснете ↑/↓, за да изберете „STANDARD“, след което натиснете ENTER. Натиснете ↑/↓, за да изберете регион, след което натиснете ENTER. Когато изберете „OTHERS →“ изберете и въведете стандартен код. Вижте „СПИСЪК С С КОДОВЕ НА РЕГИОНИ ЗА РОДИТЕЛСКИ КОНТРОЛ“ в края на това ръководство.
- Натиснете ↑/↓, за да изберете „LEVEL“, след което натиснете ENTER. Натиснете ↑/↓, за да изберете желаното ниво, след което натиснете ENTER. Настройката за родителски контрол е извършена. Колкото по-ниска е стойността, толкова по-строго е ограничението. За изключване на функцията за родителски контрол, задайте „LEVEL“ на „OFF“.

Ако забравите паролата си, въведете „199703“ в полето за парола, натиснете ENTER и въведете нова 4-цифрена парола.



SETUP

QUICK: Използвайте Quick Setup (Бърза настройка), за да изберете желаните език на извежданите на екрана съобщения, съотношението на кадъра на телевизора и изходния аудиосигнал.

CUSTOM: В допълнение към бързата настройка можете да регулирате различни други параметри (стр. 8).

RESET: Връщане на настройките в „SETUP“ до стойностите по подразбиране.



ZOOM^{*1}

Увеличаване изображението до четири пъти от оригиналния размер, превъртайте чрез ←/↑/↓/→.



ANGLE

Смяна на ъгъла.



CUSTOM PICTURE MODE

Избиране на качеството на изображението, което подхожда най-добре на програмата, която гледате.

STANDARD: Показване на стандартна картина.

DYNAMIC: Възпроизвежда отчетлива динамична картина чрез увеличаване на контраста и интензивността на цветовете.

CINEMA: Подсилва детайлите в тъмните зони чрез увеличаване на нивото на черното.

MEMORY →: Регулира картината с по-големи детайли.



SHARPNESS

Подчертава контурите на изображението, за да се възпроизведе по-рязка картина.

OFF: Отменя опцията.

1: Подсилва контурите.

2: Подсилва контурите повече от 1.



AV SYNC

Регулира забавянето между картината и звука. Тази функция не е ефективна, когато:

– използвате конектора DIGITAL OUT (COAXIAL) и зададете „DOLBY DIGITAL“, „MPEG“ или „DTS“ в „AUDIO SETUP“ съответно на „DOLBY DIGITAL“, „MPEG“ или „ON“ (стр. 9).

– свържете съвместимо с Dolby Digital или DTS устройство през конектора HDMI OUT и зададете „DOLBY DIGITAL“, „MPEG“ или „DTS“ в „AUDIO SETUP“ съответно на „DOLBY DIGITAL“, „MPEG“ или „ON“ (стр. 9).

1 Изберете „SET →“ и натиснете ENTER.

Показва се лентата за регулиране на „AV SYNC“.

2 Натиснете → неколккратно, за да регулирате забавянето.

При всяко натискане на ←/→ забавянето се регулира с 10 милисекунди.

3 Натиснете ENTER.

Избраната настройка се активира. За да нулирате настройката „AV SYNC“, натиснете CLEAR в стъпка 2.

*1 За да се върнете към нормално възпроизвеждане, изберете „OFF“ или натиснете CLEAR.

*2 Режимът на възпроизвеждане се отменя, когато:

- отворите тавата на диска;
- изключите плейъра.

◆ Елементи за DATA файлове

Елемент Име на елемента, функция

ALBUM

Избиране на албума, който съдържа музикални и видеофайлове за възпроизвеждане.

FILE

Избиране на файла на снимка за възпроизвеждане.

ALBUM

Избиране на албума, който съдържа видеофайла за възпроизвеждане.

FILE

Избиране на видеофайла за възпроизвеждане.

DATE

Извеждане на датата, на която е заснета снимката от цифров фотоапарат.

INTERVAL*

Определяне на продължителността на извеждане на слайдовете върху екрана.

EFFECT*

Избиране на ефектите, които се използват при смяната на слайдовете по време на слайдшоу.

MODE 1: За изображенията се избират циклично произволни ефекти.

MODE 2: Изображението се извежда от горната лява към долната дясна част.

MODE 3: Изображението се извежда от горе надолу.

MODE 4: Изображението се извежда от ляво надясно.

MODE 5: Изображението се извежда от центъра на екрана.

OFF: изключване на тази функция.

MEDIA

Избира се типът на мултимедийния файл, които искате да възпроизведете.

VIDEO: Възпроизвеждане на видеофайлове.

PHOTO (MUSIC): Възпроизвеждане на снимки и музикални файлове вид на слайдшоу. Можете да гледате слайдшоуто със звук, когато в един и същи албум са поставени снимки и музикални файлове. Ако времето на възпроизвеждане на музиката или снимките е по-дълго, то продължава без звука или съответно изображението.

PHOTO (BGM): Възпроизвеждане на файлове на снимки с вградения в плейъра фонов звук. За да изберете мелодия за фонов звук, натиснете **AUDIO** неколкократно, докато гледате изображение.

MUSIC: Възпроизвеждане на музикални файлове. Натиснете **SUBTITLE**, докато възпроизвеждате музикални файлове, съдържащи несинхронизирана информация за текстове. Плейърът поддържа само текстове във формат MP3 ID3.

* В зависимост от файла тази функция може да не е възможна.

За възпроизвеждане на видео компактдискове с PBC функции

Когато започвате да възпроизвеждате видео компактдиск с функции PBC (контрол на възпроизвеждането), се извежда менюто за направения от вас избор.

За възпроизвеждане без използване на PBC

Натиснете **◀◀/▶▶** или бутоните с цифри, докато плейърът е спрял, за да изберете запис, и натиснете **▶** или **ENTER**. За да се върнете към възпроизвеждане с PBC, натиснете **■** два пъти, след което натиснете **▶**.

Контролиране на телевизори с дистанционното управление

Можете да контролирате нивото на звука, входния източник и бутона за захранването на телевизора си Sony с предоставеното дистанционно управление.

Ако телевизорът ви е посочен в таблицата по-долу, задайте съответния код на производителя.

- 1 Докато държите TV I/⏻, натиснете бутоните с цифри, за да изберете кода на производителя на телевизора си.
- 2 Отпуснете TV I/⏻.

Кодове за телевизори, които могат да бъдат управлявани

| | |
|-------------|------------|
| Sony | 01 |
| Hitachi | 24 |
| JVC | 33 |
| LG/Goldstar | 76 |
| Panasonic | 17, 49 |
| Philips | 06, 08, 72 |
| Samsung | 71 |
| Sharp | 29 |
| Toshiba | 38 |

Гледане на висококачествено слайдшоу (PhotoTV HD)

Ако имате телевизор Sony, съвместим с „PhotoTV HD“, можете да се наслаждавате на изображения с най-добро качество. „PhotoTV HD“ се активира, когато плейърът се свърже към телевизор с HDMI кабел и „JPEG RESOLUTION“ в „HDMI SETUP“ се зададе на „PhotoTV HD“ (стр. 9).

Свързване на USB устройство

Можете да свържете USB устройство към USB жака на плейъра, за да възпроизведате видеофайлове, снимки или музикални файлове.

За поддържаните USB устройства


- Този плейър поддържа само USB Mass Storage Class.
- Този плейър поддържа само USB устройства, форматирани с FAT (освен exFAT).
- Някои USB устройства може да не функционират с плейъра.

Забележки за USB устройствата

- Когато отстранявате USB устройство, спрете възпроизвеждането и го разкачете от USB конектора.
- Ако USB устройството има превключвател за захранване, го включете, преди да свържете USB устройството към жака USB на плейъра.
- За някои устройства може да се покаже LUN (номер на логическо устройство). За да смените LUN или оригиналното съхранение, натиснете **II▶ ●▶**, когато се изведе списък с албуми или записи.

Меню „CUSTOM“

Можете да регулирате различни настройки.

Натиснете DISPLAY, когато плейърът е в спрян режим, изберете  (SETUP) и изберете „CUSTOM“. Показва се менюто „CUSTOM“.

Списък с менюта

Елемент Име на елемента, функция

LANGUAGE SETUP

OSD (On-Screen Display): Превключване на показвания език на екрана.

MENU⁺¹: Избиране на желан език за менюто на диска (само DVD VIDEO дискове).

AUDIO⁺¹: Превключване на езика на аудиозаписа. Когато изберете „ORIGINAL“, се избира езика, който има приоритет в диска. (само DVD VIDEO дискове).

SUBTITLE⁺¹: Превключване на езика на субтитрите, записани върху DVD VIDEO диск. Когато изберете „AUDIO FOLLOW“, езикът на субтитрите се променя в зависимост от езика, който сте избрали за аудиозаписа (само DVD VIDEO дискове).

SCREEN SETUP

TV TYPE: Избиране на съотношението на кадъра на свързания телевизор.

16:9

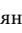


4:3 LETTER BOX



4:3 PAN SCAN



SCREEN SAVER: Когато е избрано „ON“, скрийнсейвърът се показва, когато плейърът е в режим на пауза или е спрян за повече от 15 минути. Натиснете , за да изключите скрийнсейвъра.

BACKGROUND: Избиране на фонов цвят или картина на телевизионния екран. Ако зададете „JACKET PICTURE“, въпреки че дискът не съдържа изображение-обложка, се показва картина „GRAPHICS“.

MODE (PROGRESSIVE): Ако изберете „AUTO“, плейърът открива формата (въз основа на видео или на филм) и се конвертира към съответната версия.

4:3 OUTPUT: Тази настройка е ефективна, когато зададете „TV TYPE“ на „16:9“.

Изберете „FULL“, когато можете да промените съотношението на кадъра на телевизора си.



CUSTOM SETUP

AUTO STANDBY: Включване или изключване на настройката за автоматичен режим на готовност. Ако изберете „ON“, плейърът влиза в режим на готовност, когато е спрян за повече от 30 минути.

AUTO PLAY: Когато е зададено „ON“, плейърът автоматично стартира възпроизвеждане, когато се включи от таймер (не е включен в комплекта).

PAUSE MODE: Избиране на изображението в режим на пауза. Обикновено избирайте „AUTO“. Когато картината се извежда с висока разделителна способност, задайте „FRAME“ (само при DVD дискове).

TRACK SELECTION: Дава се приоритет на аудиозаписа, съдържащ най-голям брой канали, когато възпроизвеждате DVD VIDEO, на който са записани няколко аудиоформата (PCM, MPEG аудио, DTS, или Dolby Digital формат). Ако изберете „AUTO“, се дава приоритет (само DVD VIDEO дискове).

IMAGE QUALITY: Избиране на приоритетно извеждане на изображение с високо качество или с бърза скорост (само снимки).

MULTI-DISC RESUME: Включване или изключване на настройката за възобновяване на няколко диска. Възобновяването на възпроизвеждането може да бъде съхранено в паметта за до 6 различни DVD VIDEO дискове/VIDEO компактдискове. Ако стартирате отново настройките, точките за възобновяване се изчистват. (Само за DVD VIDEO диск/VIDEO компактдиск)

AUDIO SETUP

AUDIO DRC (Компресия на динамичния диапазон)*²: Настройване съобразно околната обстановка. Задайте „TV MODE“, когато най-тихите звуци са неразличими, или „WIDE RANGE“, когато обстановката на слушане е добра, например при система за домашно кино.

DOWNMIX*²: Превключване на метода на смесване до 2 канала, когато възпроизвеждате DVD диск, който има задни звукови елементи (каналы) или е записан във формат Dolby Digital.

Обикновено избирайте „DOLBY SURROUND“.

DIGITAL OUT: Избирате дали аудиосигналите да се извеждат от конектора DIGITAL OUT (COAXIAL)/HDMI OUT.

Когато изберете „ON“, настройте и следните „DOLBY DIGITAL“, „MPEG“, „DTS“, или „48kHz/96kHz PCM“.

DOLBY DIGITAL: Избирате на типа на Dolby Digital сигнала. Задайте „D-PCM“, когато плейърът е свързан към аудиокомпонент без вграден декодер за Dolby Digital.

MPEG: Избирате на типа на MPEG аудиосигнала. Задайте „MPEG“, когато плейърът е свързан към аудиокомпонент с вграден декодер за MPEG.

DTS: Избирате на типа на DTS аудиосигнала. Задайте „ON“, когато възпроизвеждате DVD VIDEO диск с DTS аудиозаписи. Не задавайте „ON“, когато свързвате плейъра към аудиокомпонент без декодер за DTS.

48kHz/96kHz PCM: Избирате на честотата на семплиране на изходния цифров аудиосигнал (само DVD VIDEO дискове).

HDMI SETUP

Можете да регулирате елементи, свързани с HDMI връзката.

HDMI RESOLUTION*³: Избирате на типа на изходния видеосигнал от конектора HDMI OUT. Ако е избрано „AUTO (1920×1080p)“ (по подразбиране), плейърът извежда видеосигнали с най-високата разделителна способност, допустима от телевизора. Ако картината е неясна, неестествена или не ви удовлетворява по друг начин, изпробвайте друга опция, която е подходяща за диска, телевизора, прожектора и др. За подробности вижте и ръководството с инструкции, предоставено с телевизора/прожектора и др.

Не можете да изберете тази настройка, когато „JPEG RESOLUTION“ е зададено на „PhotoTV HD“.

JPEG RESOLUTION: Избирате на типа на разделителната способност на JPEG файлове, така че да се наслаждавате на картина с високо качество чрез HDMI връзка.


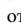
Тази настройка е ефективна само когато зададете „TV TYPE“ на „16:9“. Не можете да изберете тази настройка, когато „HDMI RESOLUTION“ е зададено на „720×480/576p“, „(1920×1080i) HD □“ и „(1920×1080i) HD“ са ефективни само когато зададете „HDMI RESOLUTION“ на „1920×1080i“. Ако зададете тази настройка на „PhotoTV HD“, „(1920×1080i) HD □“ или „(1920×1080i) HD“, функциите за ефект, завъртане и мащабиране не са налице.

YcCb/RGB (HDMI): Избирате на типа на изходния HDMI сигнал от конектора HDMI OUT.

Задайте „RGB“, ако възпроизвежданата картина е изкривена. Не можете да изберете тази настройка, когато „JPEG RESOLUTION“ е зададено на „PhotoTV HD“. **AUDIO (HDMI):** Избирате на типа на изходния аудиосигнал от конектора HDMI OUT. Задайте „PCM“, ако свързвате плейъра към телевизор, който не е съвместим с DOLBY DIGITAL/DTS/MPEG сигнали.

*¹ Когато изберете „OTHERS →“ изберете и въведете код на език. Вижте „СПИСЪК С С КОДОВЕ НА ЕЗИЦИ“ в края на това ръководство.

*² Тази функция влияе върху извеждането от следните конектори:
– конектори LINE OUT L/R (AUDIO);
– конектор DIGITAL OUT (COAXIAL)/HDMI OUT само когато „DOLBY DIGITAL“ е зададено на „D-PCM“.

*³ Ако картината не се показва нормално или става черна, нулирайте настройката. Натиснете  за да изключите, въведете „369“ и натиснете , за да включите отново плейъра.

Информация

Отстраняване на неизправности

Ако изпитате някои от следните затруднения, докато използвате плейъра, използвайте ръководството за отстраняване на неизправности, преди да заявите ремонт. Ако проблемът продължи, свържете се с най-близкия търговец на Sony.

Захранването не се включва.

→ Проверете дали захранващият кабел е свързан здраво.

Няма картина/има шум в картината.

- Свържете повторно кабела за свързване здраво.
- Кабелите за свързване са повредени.
- Проверете връзката на телевизора си и преклучете селектора за входен сигнал на телевизора, за да изведете сигнала от плейъра на телевизионния екран.
- Натиснете **I/⏏**, за да изключите плейъра, и въведете „369“ чрез бутоните с цифри на дистанционното управление. След това натиснете **I/⏏**, за да включите отново плейъра.

Няма звук.

- Свържете повторно кабела за свързване здраво.
- Кабелът за свързване е повреден.
- Плейърът е в режим на пауза или на възпроизвеждане на забавен каданс.
- Плейърът е в режим на бързо превъртане напред или бързо превъртане назад.

Дистанционното управление не работи.

- Батерията в дистанционното управление е слаба.
- Дистанционното управление не е насочено към сензора за дистанционното управление **⏏** на плейъра.
- Когато управлявате плейъра с натискането на бутоните на дистанционното управление последователно, натискайте ги в рамките на 5 секунди един от друг.

Дискът не се възпроизвежда.

- Дискът е обърнат.
Поставете диска със страната за възпроизвеждане надолу.
- Дискът е изкривен.
- Дискът е замърсен или дефектен.
- Плейърът не може да възпроизвежда определени дискове.
- Кодът на регион на DVD диска не отговаря на този на плейъра.
- В плейъра се е кондензирала влага.
- Плейърът не може да възпроизведе записан диск, който е не е финализиран правилно.

Плейърът не работи правилно.

- Когато статично електричество и др. водят до необичайна работа на плейъра, изключете го.

На екрана се появява „С:13:***“.

- Почистете диска с кърпа за почистване или проверете формата му.

Няма картина/звук при свързване към конектора HDMI OUT.

- Променете настройката „HDMI RESOLUTION“ в „HDMI SETUP“.
Проблемът може да се разреши.
- Оборудването, свързано към конектора HDMI OUT, не отговаря на формата на аудиосигналите. В такъв случай задайте „AUDIO (HDMI)“ в „HDMI SETUP“ на „PCM“.
- Опитайте следното: ①Изключете и отново включете плейъра. ②Изключете и отново включете оборудването. ③Изключете и отново включете HDMI кабела.

Плейърът не разпознава USB устройство, свързано към него.

- USB устройството не е включено добре в плейъра.
- USB устройството или някой кабел са повредени.
- Режимът на диска не е превключен на режим на USB.

Файлови формати, които могат да бъдат възпроизведени

Видео: MPEG-1 (Cyber-shot data)/MPEG-4

(обикновен профил)^{*1}/Xvid

Снимки: JPEG (DCF формат)

Музика: MP3 (с изключение на mp3PRO)/

WMA (с изключение на WMA Pro)^{*1, *2}/

AAC^{*1, *2}/LPCM/WAVE

^{*1} Не могат да се възпроизведат файлове със защита на авторските права (Digital Right Management).

^{*2} Плейърът не възпроизвежда кодирани файлове, като например Lossless.

Поддържани разширения: „.avi“, „.mpg“, „.mpeg“, „.mp4“, „.jpg“, „.mp3“, „.wma“, „.m4a“, „.wav“

Поддържани дискове DVD, DVD±RW/±R/±R DL, Music CD/Super VCD, CD-R/-RW

- Компактдискове с данни, записани съобразно ISO 9660 Level 1/Level 2 или разширения формат Joliet.
- DVD дискове с данни, записани съобразно UDF.
- Плейърът ще възпроизведе всеки файл в горепосочените дискове дори ако файловият формат се различава. В такъв случай може да се получи силен шум, който да доведе до повреда на високоговорителите.
- Възпроизвеждането на сложна йерархия от папки може да отнеме известно време. Създавайте албуми с не повече от две йерархии.
- Някои снимки, музикални и видеофайлове може да не се възпроизведат в зависимост от кодирането/състоянието на записа.
- Стартирането на възпроизвеждането и преминаването към следващия или друг албум/файл може да отнеме известно време.
- Плейърът ще разпознае максимално 200 албума и 600 файла. Той може да разпознае до 300 музикална файла и 300 снимки, когато е избрано „PHOTO (MUSIC)“.
- Плейърът не може да възпроизвежда комбинация от два или повече видеофайла.
- Плейърът не може да възпроизвежда видеофайл с размер над 720 (ширина) × 576 (височина)/2 GB.

- В зависимост от файла възпроизвеждането може да не е гладко. Препоръчително е да създавате файловете с по-ниска побитова скорост.
- Плейърът може да не възпроизвежда гладко видеофайлове с висока побитова скорост от компактдискове с данни. Препоръчително е да възпроизведате от DVD диск с данни.
- При възпроизвеждане на визуални данни, които не се поддържат от формата MPEG-4, ще се чува само звукът.

Бележка относно записваеми носители

Някои записваеми носители не могат да бъдат възпроизведени с този плейър поради качеството на записа или физическото състояние на диска или поради характеристиките на записващото устройство и на авторския софтуер. Системата няма да може да възпроизведе диска, ако той не е финализиран правилно. Освен това някои дискове с данни, записани във формат Packet Write, не може да бъдат възпроизведени.

Само за плейър, който не може да възпроизвежда изображения, съдържащи защита срещу копиране

Изображенията в DVD-VR режим със защита CPRM (Защита на съдържанието на записващия носител) не могат да се възпроизведат.

Забележка относно операциите за възпроизвеждане на DVD дискове и видео компактдискове

Производителите на софтуер може да са задали умишлено някои операции за възпроизвеждане на DVD дискове или видео компактдискове. Тъй като този плейър възпроизвежда DVD дискове и видео компактдискове според съдържанието на диска, проектирано от тези производители, някои функции на възпроизвеждането може да не са налице. Също така направете справка с инструкциите за експлоатация, предоставени с DVD дисковете или видео компактдисковете.

Забележка относно дисковете

Това устройство е предназначено за възпроизвеждане на дискове, отговарящи на стандарта за компактдискове (CD). DualDisc дискове и някои музикални дискове с технология за защита срещу копиране не съответстват на стандарта за компактдискове (CD). Следователно тези дискове може да не са съвместими с това устройство.

Спецификации

Система

Лазер: Полупроводников лазер

Входове/изходи

- LINE OUT L/R (AUDIO): RCA конектор
- DIGITAL OUT (COAXIAL): RCA конектор
- LINE OUT (VIDEO): RCA конектор
- HDMI ИЗХОД: HDMI 19-щифтов стандартен конектор
- USB: USB жак тип А, максимален ток 500 mA (за свързване на USB устройство)

Общи сведения

- Изисквания за захранването: 220-240 V променлив ток, 50/60 Hz
- Консумация на електроенергия: 10 W
- Консумация в режим на готовност: 0,5 W
- Размери (приблиз.): 270 × 38,5 × 209 мм (ширина/височина/дълбочина), включително издадените части
- Тегло (приблиз.): 950 гр.
- Работна температура: 5 °C до 35 °C
- Работна влажност: 25% до 80%

Включени принадлежности

- Дистанционно управление (дистанционно) (1)
- Батерия R6 (размер AA) (2)

Спецификациите и дизайнът подлежат на промяна без предупреждение.

СПИСЪК С С КОДОВЕ НА ЕЗИЦИ

☞ стр. 8

| Код | Език | Код | Език | Код | Език | Код | Език |
|------|--------------------|------|--------------|------|-------------|------|--------------|
| 1027 | Afar | 1183 | Irish | 1347 | Maori | 1507 | Samoan |
| 1028 | Abkhazian | 1186 | Scots Gaelic | 1349 | Macedonian | 1508 | Shona |
| 1032 | Afrikaans | 1194 | Galician | 1350 | Malayalam | 1509 | Somali |
| 1039 | Amharic | 1196 | Guarani | 1352 | Mongolian | 1511 | Albanian |
| 1044 | Arabic | 1203 | Gujarati | 1353 | Moldavian | 1512 | Serbian |
| 1045 | Assamese | 1209 | Hausa | 1356 | Marathi | 1513 | Siswati |
| 1051 | Aymara | 1217 | Hindi | 1357 | Malay | 1514 | Sesotho |
| 1052 | Azerbaijani | 1226 | Croatian | 1358 | Maltese | 1515 | Sundanese |
| 1053 | Bashkir | 1229 | Hungarian | 1363 | Burmese | 1516 | Swedish |
| 1057 | Byelorussian | 1233 | Armenian | 1365 | Nauru | 1517 | Swahili |
| 1059 | Bulgarian | 1235 | Interlingua | 1369 | Nepali | 1521 | Tamil |
| 1060 | Bihari | 1239 | Interlingue | 1376 | Dutch | 1525 | Telugu |
| 1061 | Bislama | 1245 | Inupiak | 1379 | Norwegian | 1527 | Tajik |
| 1066 | Bengali; Bangla | 1248 | Indonesian | 1393 | Occitan | 1528 | Thai |
| 1067 | Tibetan | 1253 | Icelandic | 1403 | (Afan)Oromo | 1529 | Tigrinya |
| 1070 | Breton | 1254 | Italian | 1408 | Oriya | 1531 | Turkmen |
| 1079 | Catalan | 1257 | Hebrew | 1417 | Punjabi | 1532 | Tagalog |
| 1099 | Corsican | 1261 | Japanese | 1428 | Polish | 1534 | Setswana |
| 1097 | Czech | 1269 | Yiddish | 1435 | Pashto; | 1535 | Tonga |
| 1103 | Welsh | 1283 | Javanese | | Pushto | 1538 | Turkish |
| 1105 | Danish | 1287 | Georgian | 1436 | Portuguese | 1539 | Tsonga |
| 1109 | German | 1297 | Kazakh | 1463 | Quechua | 1540 | Tatar |
| 1130 | Bhutani | 1298 | Greenlandic | 1481 | Rhaeto- | 1543 | Twi |
| 1142 | Greek | 1299 | Cambodian | | Romance | 1557 | Ukrainian |
| 1144 | English | 1300 | Kannada | 1482 | Kirundi | 1564 | Urdu |
| 1145 | Esperanto | 1301 | Korean | 1483 | Romanian | 1572 | Uzbek |
| 1149 | Spanish | 1305 | Kashmiri | 1489 | Russian | 1581 | Vietnamese |
| 1150 | Estonian | 1307 | Kurdish | 1491 | Kinyarwanda | 1587 | Volapük |
| 1151 | Basque | 1311 | Kirghiz | 1495 | Sanskrit | 1613 | Wolof |
| 1157 | Persian | 1313 | Latin | 1498 | Sindhi | 1632 | Xhosa |
| 1165 | Finnish | 1326 | Lingala | 1501 | Sangho | 1665 | Yoruba |
| 1166 | Fiji | 1327 | Laothian | 1502 | Serbo- | 1684 | Chinese |
| 1171 | Faroese | 1332 | Lithuanian | | Croatian | 1697 | Zulu |
| 1174 | French | 1334 | Latvian; | 1503 | Singhalese | | |
| 1181 | Frisian | | Lettish | 1505 | Slovak | | |
| | | 1345 | Malagasy | 1506 | Slovenian | 1703 | не е посочен |

ISO 639: 1988 (E/F) стандарт

СПИСЪК С С КОДОВЕ НА РЕГИНИ ЗА РОДИТЕЛСКИ КОНТРОЛ

☞ стр. 5

| Код | Регион | Код | Регион | Код | Регион | Код | Регион |
|------|----------------|------|-------------|------|------------|------|-----------|
| 2047 | Австралия | 2238 | Индонезия | 2276 | Япония | 2424 | Филипини |
| 2046 | Австрия | 2149 | Испания | 2390 | Нова | 2165 | Финландия |
| 2044 | Аржентина | 2254 | Италия | | Зеландия | 2174 | Франция |
| 2057 | Белгия | 2079 | Канада | 2379 | Норвегия | 2090 | Чили |
| 2070 | Бразилия | 2092 | Китай | 2427 | Пакистан | 2086 | Швейцария |
| 2184 | Великобритания | 2304 | Корея | 2436 | Португалия | 2499 | Швеция |
| 2109 | Германия | 2363 | Малайзия | 2489 | Русия | | |
| 2115 | Дания | 2362 | Мексико | 2501 | Сингапур | | |
| 2248 | Индия | 2376 | Нидерландия | 2528 | Тайланд | | |

💡 За да намерите полезни съвети и информация за продуктите и услугите на Sony, посетете:
www.sony.eu/myproducts



* 1 - 4 5 6 6 3 3 5 2 1 3 *

4-566-335-21(1) (BG)

<http://www.sony.net/>