

# SONY®

4-275-516-52(1)

DSC-HX100/HX100V

Digital Still Camera / Instruction Manual	GB
Appareil photo numérique / Mode d'emploi	FR
Fotocamera digitale / Istruzioni per l'uso	IT
Cámara fotografía digital / Manual de instrucciones	ES
Câmara fotográfica digital / Manual de instruções	PT
Digitale Fotokamera / Gebrauchsanleitung	DE
Digitale camera / Gebruiksaanwijzing	NL
Cyfrowy aparat fotograficzny / Instrukcja obsługi	PL
Digitální fotoaparát / Návod k obsluze	CZ
Digitális fényképezőgép / Használati útmutató	HU
Digitálny fotoaparát / Návod na používanie	SK
Digital stillbildskamera / Handledning	SE
Digitaalikamera / Käyttöopas	FI
Digitalt stillkamera / Bruksanvisning	NO
Digitalt stillbilledkamera / Betjeningsvejledning	DK
Digitalni fotoaparát / Priručnik za upotrebu	HR
Aparat foto digital / Manual de instrucțiuni	RO
Dijital Fotoğraf Makinesi / Kullanma Kılavuzu	TR
Ψηφιακή φωτογραφική μηχανή / Εγχειρίδιο οδηγιών	GR

## Cyber-shot



4275516520



## ΠΡΟΕΙΔΟΠΟΙΗΣΗ

Για να αποτρέψετε τον κίνδυνο πυρκαγιάς ή ηλεκτροπληξίας, μην εκθέτετε τη συσκευή σε βροχή ή υγρασία.

## ΣΗΜΑΝΤΙΚΕΣ ΟΔΗΓΙΕΣ ΓΙΑ ΤΗΝ ΑΣΦΑΛΕΙΑ

### -ΦΥΛΑΞΤΕ ΑΥΤΕΣ ΤΙΣ ΟΔΗΓΙΕΣ ΚΙΝΔΥΝΟΣ

### ΓΙΑ ΝΑ ΜΕΙΩΣΕΤΕ ΤΟΝ ΚΙΝΔΥΝΟ ΠΥΡΚΑΓΙΑΣ Ή ΗΛΕΚΤΡΟΠΛΗΞΙΑΣ, ΑΚΟΛΟΥΘΗΣΤΕ ΠΡΟΣΕΧΤΙΚΑ ΑΥΤΕΣ ΤΙΣ ΟΔΗΓΙΕΣ

Αν το σχήμα του βύσματος δεν ταιριάζει με την ηλεκτρική πρίζα, χρησιμοποιήστε προσαρμογέα βύσματος κατάλληλης διάταξης για την ηλεκτρική πρίζα.

## ΠΡΟΣΟΧΗ

### I Μπαταρία

Αν η μπαταρία υποστεί κακή μεταχείριση, μπορεί να εκραγεί, να προκαλέσει φωτιά ή ακόμα και χημικά εγκαύματα. Λάβετε τις ακόλουθες προφυλάξεις.

- Μην την αποσυναρμολογείτε.
- Μην σπάσετε και μην πετάξετε με δύναμη τη μπαταρία, μην τη χτυπήσετε με σφυρί, μην τη ρίξετε κάτω και μην την πατήσετε.
- Μην την βραχυκυκλώνετε και μην αφήνετε μεταλλικά αντικείμενα να έρχονται σε επαφή με τα τερματικά της μπαταρίας.
- Μην εκθέτετε την μπαταρία σε υψηλές θερμοκρασίες άνω των 60°C, για παράδειγμα, εκτεθειμένη άμεσα στο φως του ήλιου, ή μέσα σε αυτοκίνητο σταθμευμένο κάτω από τον ήλιο.
- Μην καίτε την μπαταρία, ούτε να την πετάτε στη φωτιά.
- Μην χρησιμοποιείτε μπαταρίες που έχουν καταστραφεί ή παρουσιάζουν διαρροή λιθίου.
- Να φορτίζετε την μπαταρία μόνο με ένα γνήσιο φορτιστή μπαταριών Sony ή μια συσκευή που μπορεί να φορτίζει την μπαταρία.
- Κρατάτε την μπαταρία μακριά από τα μικρά παιδιά.

- Διατηρείτε την μπαταρία στεγνή.
- Αντικαταστήστε μόνο με ίδιο ή αντίστοιχο τύπο που συνιστάται από τη Sony.
- Απορρίψτε τις μπαταρίες άμεσα, όπως περιγράφεται στις οδηγίες.

## **I Μετασχηματιστής εναλλασσόμενου ρεύματος**

Συνδέστε το μετασχηματιστή εναλλασσόμενου ρεύματος στην πιο κοντινή πρίζα. Εάν παρουσιαστεί οποιοδήποτε πρόβλημα κατά τη χρήση του μετασχηματιστή εναλλασσόμενου ρεύματος, διακόψτε αμέσως την παροχή ρεύματος, αποσυνδέοντας το βύσμα από την πρίζα.

Το ηλεκτρικό καλώδιο, αν παρέχεται, είναι σχεδιασμένο ειδικά για χρήση με αυτή την κάμερα μόνο και δεν πρέπει να χρησιμοποιείται με άλλο ηλεκτρικό εξοπλισμό.

## **Για τους πελάτες στην Ευρώπη**



Με την παρούσα η Sony Corporation δηλώνει ότι η Ψηφιακή φωτογραφική μηχανή DSC-HX100V συμμορφώνεται προς της ουσιώδεις απαιτήσεις και τις λοιπές σχετικές διατάξεις της οδηγίας 1999/5/EK.. Για λεπτομέρειες παρακαλούμε όπως ελέγξετε την ακόλουθη σελίδα του διαδικτύου:  
<http://www.compliance.sony.de/>

## **I Σημείωση για τους πελάτες στις χώρες που ισχύουν οι οδηγίες της E.E.**

Ο κατασκευαστής αυτού του προϊόντος είναι η Sony Corporation, 1-7-1 Konan Minato-ku Tokyo, 108-0075 Japan. Ο Εξουσιοδοτημένος Αντιπρόσωπος σχετικά με την ηλεκτρομαγνητική συμβατότητα και την ασφάλεια του προϊόντος είναι η Sony Deutschland GmbH, Hedelfinger Strasse 61, 70327 Stuttgart, Germany. Για οποιοδήποτε θέμα που αφορά στη συντήρηση ή στην εγγύηση, ανατρέξτε στις διευθύνσεις που παρέχονται στα ξεχωριστά έγγραφα συντήρησης ή εγγύησης.

Το προϊόν αυτό έχει ελεγχθεί και έχει βρεθεί ότι συμμορφώνεται με τα όρια που καθορίζονται από τον κανονισμό περί ηλεκτρομαγνητικής συμβατότητας για χρήση καλωδίων σύνδεσης μήκους μικρότερου από 3 μέτρα (9,8 πόδια).

## **I Προσοχή**

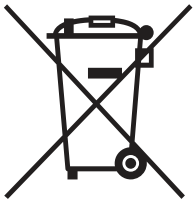
Τα ηλεκτρομαγνητικά πεδία στις συγκεκριμένες συχνότητες ενδέχεται να επηρεάσουν την εικόνα και τον ήχο της μονάδας.

## **I Σημείωση**

Σε περίπτωση που διακοπεί η διαδικασία μεταφοράς δεδομένων (αποτυχία) λόγω στατικού ηλεκτρισμού ή ηλεκτρομαγνητισμού, επανεκκινήστε την εφαρμογή ή αποσυνδέστε και επανασυνδέστε το καλώδιο επικοινωνίας (καλώδιο USB κ.λπ.).

GR

## **I Απορριψη παλαιών ηλεκτρικών & ηλεκτρονικών συσκευών (Ισχύει στην Ευρωπαϊκή Ένωση και άλλες Ευρωπαϊκές χώρες με ξεχωριστά συστήματα αποκομιδής)**



Το σύμβολο αυτό επάνω στο προϊόν ή στη συσκευασία του υποδεικνύει ότι το προϊόν αυτό δεν θα πρέπει να απορρίπτεται μαζί με τα συνηθισμένα οικιακά απορρίμματα. Αντίθετα θα πρέπει να παραδίδεται στο κατάλληλο σημείο αποκομιδής για την ανακύκλωση ηλεκτρικών και ηλεκτρονικών συσκευών.

Εξασφαλίζοντας ότι το προϊόν αυτό απορρίπτεται σωστά, βοηθάτε στο να αποτραπούν όποιες αρνητικές επιπτώσεις στην ανθρώπινη υγεία και στο περιβάλλον που θα προέκυπταν από την μη

κατάλληλη διαχείριση των αποβλήτων αυτού του προϊόντος. Η ανακύκλωση των υλικών βοηθά στην εξοικονόμηση των φυσικών πόρων. Για περισσότερες πληροφορίες σχετικά με την ανακύκλωση αυτού του προϊόντος, επικοινωνήστε με τις δημοτικές αρχές της περιοχής σας, με την υπηρεσία διάθεσης των οικιακών απορριμμάτων ή το κατάστημα από το οποίο αγοράσατε το προϊόν.

## **I Εναλλακτική διαχείριση φορητών ηλεκτρικών στηλών και συσσωρευτών (Ισχύει στην Ευρωπαϊκή Ένωση και άλλες Ευρωπαϊκές χώρες με ξεχωριστά συστήματα συλλογής)**



Το σύμβολο αυτό επάνω στη μπαταρία ή στη συσκευασία δείχνει ότι η μπαταρία που παρέχεται με αυτό το προϊόν δεν πρέπει να αντιμετωπίζεται όπως τα οικιακά απορρίμματα.

Σε ορισμένες μπαταρίες το σύμβολο αυτό μπορεί να χρησιμοποιηθεί σε συνδυασμό με ένα χημικό σύμβολο. Τα χημικά σύμβολα για τον υδράργυρο (Hg) ή τον μόλυβδο (Pb) προστίθενται

αν η μπαταρία περιέχει περισσότερο από 0,0005% υδραργύρου ή 0,004% μόλυβδου.

Με το να βεβαιωθείτε ότι οι συγκεκριμένες μπαταρίες συλλέχτηκαν σωστά, βοηθάτε στην πρόληψη πιθανών αρνητικών επιπτώσεων στο περιβάλλον και την υγεία. Η ανακύκλωση των υλικών θα βοηθήσει στην εξοικονόμηση φυσικών πόρων.

Στην περίπτωση προϊόντων που για λόγους ασφαλείας, επιδόσεων, η ακεραιότητας δεδομένων απαιτούν τη μόνιμη σύνδεση με μια ενσωματωμένη μπαταρία, αυτή η μπαταρία θα πρέπει να αντικαθίσταται μόνο από εξουσιοδοτημένο τεχνικό προσωπικό. Για να εξασφαλίσετε την σωστή μεταχείριση της μπαταρίας, παραδώστε το προϊόν στο τέλος της διάρκειας ζωής του στο κατάλληλο σημείο συλλογής ηλεκτρικού και ηλεκτρονικού εξοπλισμού για ανακύκλωση.

Στην περίπτωση όλων των άλλων μπαταριών, παρακαλούμε δείτε το τμήμα που περιγράφει πώς να αφαιρέσετε με ασφάλεια τη μπαταρία από το προϊόν.

Παραδώστε την μπαταρία στο κατάλληλο σημείο συλλογής των χρησιμοποιημένων μπαταριών για ανακύκλωση.

Για περισσότερες πληροφορίες σχετικά με την ανακύκλωση αυτού του προϊόντος ή της μπαταρίας, παρακαλούμε επικοινωνήστε με τον αρμόδιο φορέα ανακύκλωσης ή το κατάστημα όπου αγοράσατε το προϊόν.

## Ανατρέξτε στο "Οδηγός χρήσης του Cyber-shot" (HTML) στο παρεχόμενο CD-ROM

Για λεπτομέρειες σχετικά με προηγμένες λειτουργίες, διαβάστε το "Οδηγός χρήσης του Cyber-shot" (HTML) στο CD-ROM (παρέχεται) με τη χρήση υπολογιστή.



Εισάγετε το CD-ROM στη μονάδα CD-ROM.

### Για χρήστες Windows:

- ① Κάντε κλικ στο [Οδηγός χρήσης] → [Εγκατάσταση].
- ② Ξεκινήστε το "Οδηγός χρήσης" από το εικονίδιο συντόμευσης στην επιφάνεια εργασίας.

### Για χρήστες Macintosh:

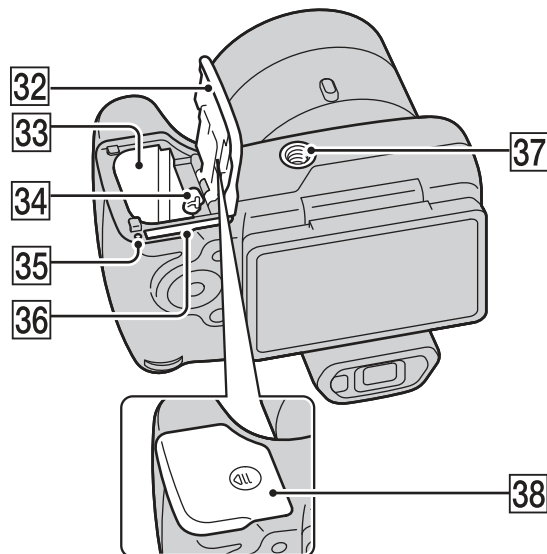
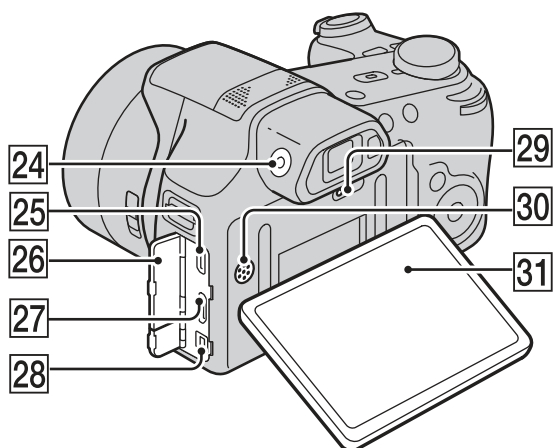
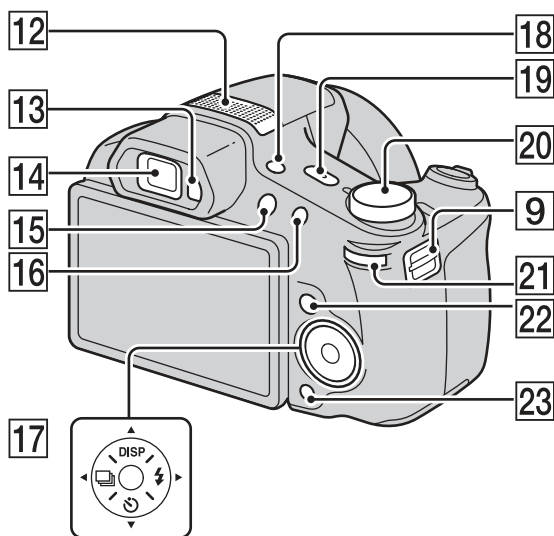
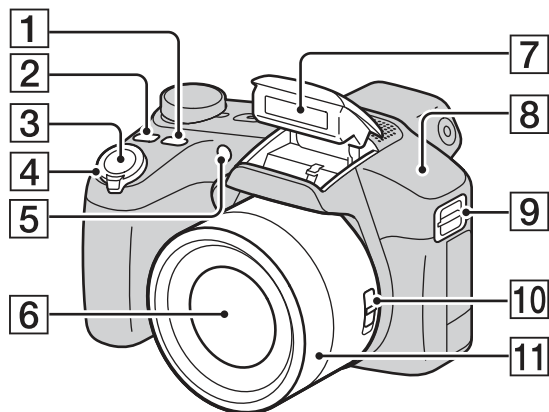
- ① Επιλέξτε το φάκελο [Οδηγός χρήσης] και αντιγράψτε στον υπολογιστή σας το φάκελο [gr] που είναι αποθηκευμένος στο φάκελο [Οδηγός χρήσης].
- ② Αφού ολοκληρωθεί η αντιγραφή, κάντε διπλό κλικ στο "index.html" στο φάκελο [gr].


## Έλεγχος των παρεχόμενων στοιχείων




- Κάμερα (1)
- Μετασχηματιστής εναλλασσόμενου ρεύματος AC-L200C/AC-L200D (1)
- Ηλεκτρικό καλώδιο (1)
- Επαναφορτιζόμενη μπαταρία NP-FH50 (1)
- Καλώδιο USB ακροδέκτη πολλαπλών χρήσεων (1)
- Ιμάντας ώμου (1)
- Καπάκι φακού (1)/Ιμάντας καπακιού φακού (1)
- CD-ROM (1)
  - Λογισμικό εφαρμογής Cyber-shot
  - "Οδηγός χρήσης του Cyber-shot"
- Εγχειρίδιο οδηγιών (το εγχειρίδιο αυτό) (1)

GR

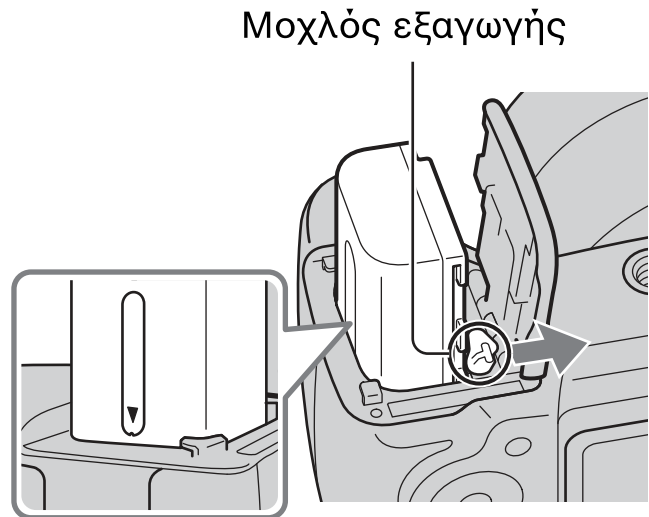
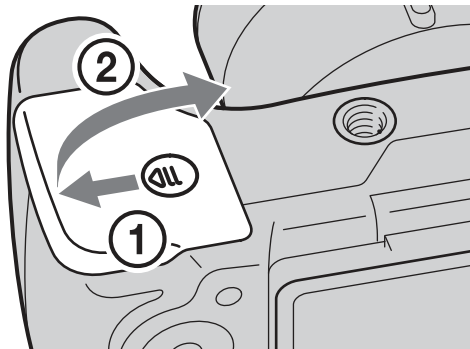
## Αναγνώριση εξαρτημάτων



- 1** Κουμπί FOCUS (Εστίαση)
- 2** Κουμπί CUSTOM (Προσαρμογή)
  - Μπορείτε να εκχωρήσετε μια επιθυμητή λειτουργία στο κουμπί CUSTOM.
- 3** Κουμπί κλειστρου
- 4** Για λήψη: Μοχλός W/T (ζουμ)  
Για προβολή: Μοχλός Q (Ζουμ αναπαραγωγής)/  
Μοχλός  (Ευρετήριο)
- 5** Λυχνία αυτόματου χρονοδιακόπτη/Λυχνία κλειστρου χαμόγελου/  
Φωτισμός AF
- 6** Φακός
- 7** Φλας
- 8** Αισθητήρας GPS (ενσωματωμένος, DSC-HX100V μόνο)
- 9** Άγκιστρο για μάντα ώμου
- 10** Διακόπτης ζουμ/εστίασης
- 11** Χειροκίνητος δακτύλιος
- 12** Στερεοφωνικό μικρόφωνο

- 13 Αισθητήρας προσοφθάλμιου φακού
- 14 Εικονοσκοπίο
- 15 Κουμπί  (Αναπαραγωγή)
- 16 Κουμπί MOVIE (Ταινία)
- 17 Κουμπί ελέγχου
- 18 Κουμπί FINDER/LCD
- 19 Κουμπί ON/OFF (Ισχύς) και λυχνία ισχύος/φόρτισης
- 20 Καντράν λειτουργιών
- 21 Καντράν ελέγχου
- 22 Κουμπί MENU
- 23 Κουμπί ?/ (Οδηγός εντός κάμερας/Διαγραφή)
- 24 Καντράν ρύθμισης καρτέ εύρεσης
- 25 Υποδοχή πολλαπλών χρήσεων (Type3c)
- 26 Κάλυμμα βύσματος
- 27 Υποδοχή HDMI
- 28 Υποδοχή DC IN
- 29 Κουμπί RESET
- 30 Ηχείο
- 31 Οθόνη LCD
- 32 Κάλυμμα μπαταρίας/κάρτας μνήμης
- 33 Υποδοχή εισαγωγής μπαταρίας
- 34 Μοχλός εξαγωγής μπαταρίας
- 35 Λυχνία πρόσβασης
- 36 Υποδοχή κάρτας μνήμης
- 37 Υποδοχή τριπόδου
  - Χρησιμοποιήστε τρίποδο με βίδα μήκους μικρότερου από 5,5 mm. Διαφορετικά, δεν μπορείτε να στερεώσετε καλά την κάμερα και μπορεί να προκληθεί ζημιά στην κάμερα.
- 38 Σήμα  (TransferJet™)

## Τοποθέτηση της μπαταρίας



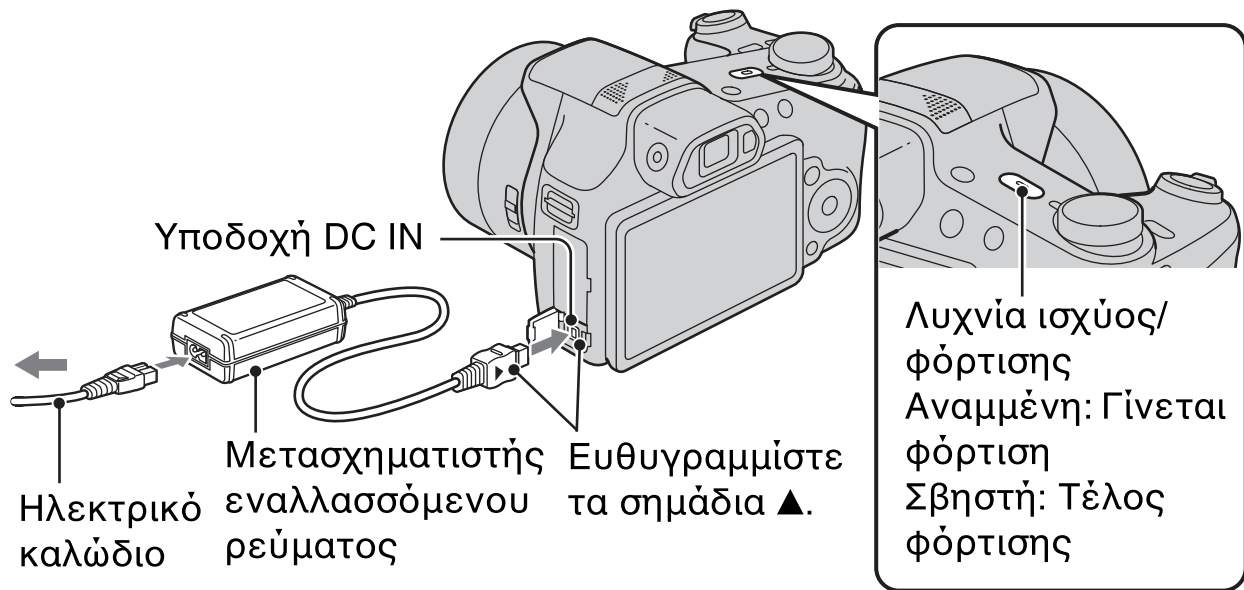
**1** Ανοίξτε το κάλυμμα.

**2** Εισάγετε τη μπαταρία.

- Ενώ πατάτε το μοχλό εξαγωγής μπαταρίας, τοποθετήστε την μπαταρία όπως απεικονίζεται. Βεβαιωθείτε ότι ο μοχλός εξαγωγής μπαταρίας ασφαλίστηκε μετά την εισαγωγή.



## Φόρτιση της μπαταρίας



**1** Συνδέστε το βύσμα DC IN της κάμερας με το μετασχηματιστή εναλλασσόμενου ρεύματος (παρέχεται). Συνδέστε το μετασχηματιστή εναλλασσόμενου ρεύματος σε πρίζα χρησιμοποιώντας το ηλεκτρικό καλώδιο (παρέχεται).

Η λυχνία ισχύος/φόρτισης ανάβει με πορτοκαλί χρώμα και η φόρτιση αρχίζει.

- Απενεργοποιήστε την κάμερα κατά τη φόρτιση της μπαταρίας.
- Μπορείτε να φορτίσετε την μπαταρία ακόμα και όταν είναι μερικώς φορτισμένη.

### Παρατηρήσεις

- Όταν η λυχνία ισχύος/φόρτισης στην κάμερα δεν ανάβει ακόμη και αν ο μετασχηματιστής εναλλασσόμενου ρεύματος είναι συνδεδεμένος στην κάμερα και την πρίζα, υποδεικνύει ότι η φόρτιση διακόπηκε προσωρινά σε κατάσταση αναμονής. Η φόρτιση διακόπτεται και εισέρχεται σε κατάσταση αναμονής αυτόματα όταν η θερμοκρασία βρίσκεται εκτός του συνιστώμενου εύρους θερμοκρασίας λειτουργίας. Όταν η θερμοκρασία επιστρέψει εντός του κατάλληλου εύρους, η φόρτιση συνεχίζεται. Συνιστάται η φόρτιση της μπαταρίας σε θερμοκρασία περιβάλλοντος από 10°C έως 30°C.

GR

- Συνδέστε το μετασχηματιστή εναλλασσόμενου ρεύματος (παρέχεται) στην πιο κοντινή πρίζα. Σε περίπτωση δυσλειτουργίας κατά τη χρήση του μετασχηματιστή εναλλασσόμενου ρεύματος, αποσυνδέστε αμέσως το βύσμα από την πρίζα για να αποσυνδέσετε την κάμερα από την πηγή ρεύματος.
- Όταν ολοκληρωθεί η φόρτιση, αποσυνδέστε το μετασχηματιστή εναλλασσόμενου ρεύματος από την πρίζα.
- Φροντίστε να χρησιμοποιήσετε μόνο γνήσιες μπαταρίες, ηλεκτρικό καλώδιο και μετασχηματιστή εναλλασσόμενου ρεύματος (παρέχεται) της Sony.

## ■ Χρόνος φόρτισης

Ο χρόνος φόρτισης είναι περίπου 100 λεπτά με τη χρήση του μετασχηματιστή εναλλασσόμενου ρεύματος (παρέχεται).

### Παρατήρηση

- Ο παραπάνω χρόνος φόρτισης ισχύει κατά τη φόρτιση μιας πλήρως αποφορτισμένης μπαταρίας σε θερμοκρασία 25°C. Η φόρτιση μπορεί να διαρκέσει περισσότερο ανάλογα με τις συνθήκες χρήσης και τις περιστάσεις.

## ■ Διάρκεια ζωής της μπαταρίας και αριθμός εικόνων που μπορείτε να εγγράψετε και να προβάλλετε

		Ζωή της μπαταρίας	Αριθμός εικόνων
Λήψη ακίνητων εικόνων	Οθόνη LCD	Περίπου 205 λεπτά	Περίπου 410 εικόνες
	Εικονοσκόπιο	Περίπου 220 λεπτά	Περίπου 440 εικόνες
Λήψη ταινιών	Οθόνη LCD	Περίπου 120 λεπτά	–
	Εικονοσκόπιο	Περίπου 130 λεπτά	–
Προβολή ακίνητων εικόνων		Περίπου 290 λεπτά	Περίπου 5800 εικόνες

### Παρατηρήσεις

- Ο παραπάνω αριθμός εικόνων ισχύει όταν η μπαταρία είναι πλήρως φορτισμένη. Ο αριθμός των εικόνων ενδέχεται να μειωθεί ανάλογα με τις συνθήκες χρήσης.

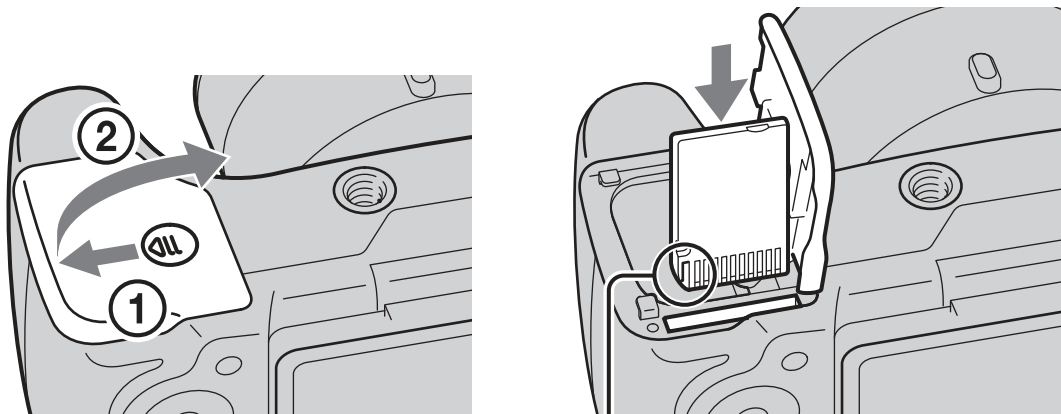
- Ο αριθμός των εικόνων που μπορεί να εγγραφεί ισχύει για τη λήψη υπό τις ακόλουθες συνθήκες:
  - Χρήση του Sony "Memory Stick PRO Duo" (Mark2) (πωλείται χωριστά)
  - Η μπαταρία χρησιμοποιείται σε θερμοκρασία περιβάλλοντος 25°C.
  - Το [Ρύθμιση GPS] είναι ρυθμισμένο σε [Όχι] (DSC-HX100V μόνο).
- Ο αριθμός για τη "Λήψη ακίνητων εικόνων" βασίζεται στο πρότυπο CIPA, και ισχύει για λήψη υπό τις ακόλουθες συνθήκες: (CIPA: Camera & Imaging Products Association)
  - Το DISP (Ρύθμιση προβολής) είναι ρυθμισμένο στο [NAI].
  - Λήψη μία φορά κάθε 30 δευτερόλεπτα.
  - Το ζουμ μεταβάλλεται διαδοχικά μεταξύ των άκρων W και T.
  - Το φλας ανάβει στροβοσκοπικά μία φορά κάθε δύο φορές.
  - Η τροφοδοσία ενεργοποιείται και απενεργοποιείται μία φορά κάθε δέκα φορές.
- Η ζωή της μπαταρίας για ταινίες ισχύει για τη λήψη υπό τις ακόλουθες συνθήκες:
  - Ποιότητα ταινίας: AVC HD HQ
  - Όταν τερματιστεί η συνεχόμενη λήψη εξαιτίας καθορισμένων ορίων (σελίδα 23), πατήστε ξανά το κουμπί MOVIE (Ταινία) και συνεχίστε τη λήψη. Ορισμένες λειτουργίες λήψης, όπως το ζουμ, δεν είναι ενεργοποιημένες.

## ■ Παροχή ρεύματος

Μπορείτε να συνδέσετε το μετασχηματιστή εναλλασσόμενου ρεύματος (παρέχεται) για να ηλεκτροδοτήσετε την κάμερα από πρίζα. Έτσι, δεν υπάρχει ανάγκη να ανησυχείτε για την εξάντληση της μπαταρίας όταν κάνετε λήψη για παρατεταμένες χρονικές περιόδους ή όταν η κάμερα είναι συνδεδεμένη σε τηλεόραση ή υπολογιστή.

Η λήψη και αναπαραγωγή είναι δυνατή χωρίς να είναι τοποθετημένη η μπαταρία στην κάμερα.

## Εισαγωγή κάρτας μνήμης (πωλείται χωριστά)



Βεβαιωθείτε ότι η γωνία που φέρει την εγκοπή είναι στραμμένη προς τη σωστή κατεύθυνση.

---

**1** Ανοίξτε το κάλυμμα.

**2** Εισάγετε την κάρτα μνήμης (πωλείται χωριστά).

- Εισάγετε την κάρτα μνήμης με τη γωνία που φέρει την εγκοπή στραμμένη όπως απεικονίζεται, μέχρι να ασφαλιστεί στη θέση της.

**3** Κλείστε το κάλυμμα.

- Εάν κλείσετε το κάλυμμα ενώ η μπαταρία έχει εισαχθεί λανθασμένα, μπορεί να προκληθεί ζημιά στην κάμερα.
-

## ■ Κάρτες μνήμης που μπορείτε να χρησιμοποιήσετε

	Κάρτα μνήμης	Για ακίνητες εικόνες	Για ταινίες
<b>A</b>	Memory Stick PRO Duo	○	○ (Mark2 μόνο)
	Memory Stick PRO-HG Duo	○	○
	Memory Stick Duo	○	—
<b>B</b>	Κάρτα μνήμης SD	○	○ (Κατηγορία 4 ή ταχύτερη)
	Κάρτα μνήμης SDHC	○	○ (Κατηγορία 4 ή ταχύτερη)
	Κάρτα μνήμης SDXC	○	○ (Κατηγορία 4 ή ταχύτερη)

- Στο παρόν εγχειρίδιο, τα προϊόντα στη σειρά A αναφέρονται συλλογικά ως "Memory Stick Duo" και τα προϊόντα στη σειρά B αναφέρονται συλλογικά ως κάρτα SD.

## ■ Για αφαίρεση της κάρτας μνήμης/μπαταρίας

Κάρτα μνήμης: Ωθήστε την κάρτα μνήμης προς τα μέσα μία φορά.

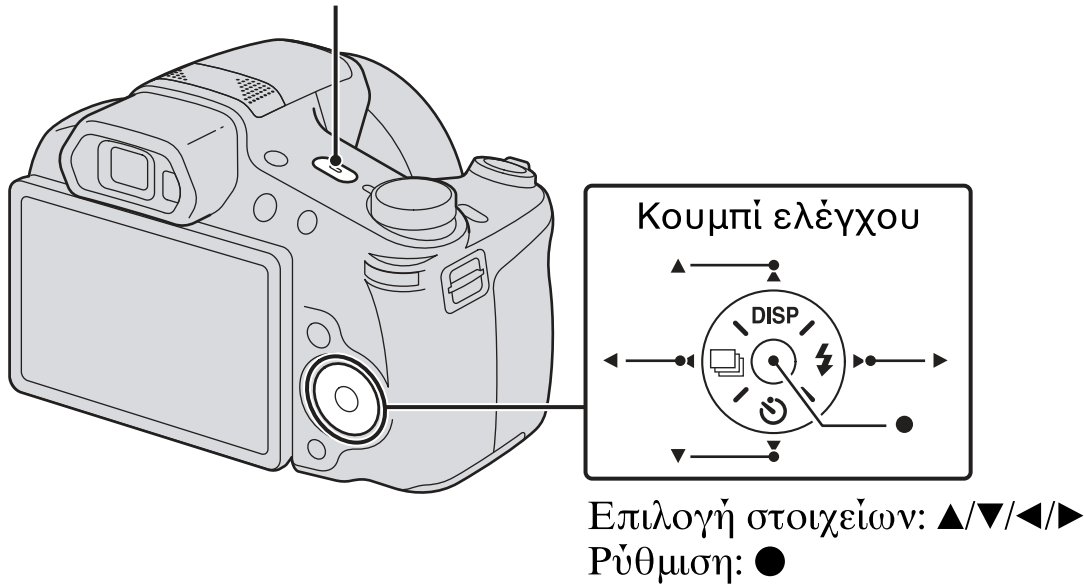
Μπαταρία: Ολισθήστε το μοχλό εξαγωγής μπαταρίας. Φροντίστε να μην σας πέσει η μπαταρία.

### **Παρατήρηση**

- Μην αφαιρείτε ποτέ την κάρτα μνήμης/μπαταρία όταν είναι αναμμένη η λυχνία πρόσβασης (σελίδα 6). Αυτό μπορεί να προκαλέσει βλάβη σε δεδομένα στην κάρτα μνήμης/εσωτερική μνήμη.

## Ρύθμιση ρολογιού

Κουμπί ON/OFF (Ισχύς) και λυχνία ισχύος/φόρτισης



### 1 Πατήστε το κουμπί ON/OFF (Ισχύς).

Η ρύθμιση ημερομηνίας και ώρας εμφανίζεται όταν πιέσετε το κουμπί ON/OFF (Ισχύς) για πρώτη φορά.

- Μπορεί να απαιτείται κάποιος χρόνος για την ενεργοποίηση της τροφοδοσίας και τη δυνατότητα λειτουργίας.

### 2 Επιλέξτε μια επιθυμητή γλώσσα.

### 3 Επιλέξτε την επιθυμητή περιοχή σύμφωνα με τις οδηγίες στην οθόνη και κατόπιν πατήστε ● .

### 4 Ρυθμίστε [Μορφ ημερ & ώρας], [Καλοκαιρινή ώρα] και [Ημ/νία & ώρα] και μετά επιλέξτε [OK] → [OK].

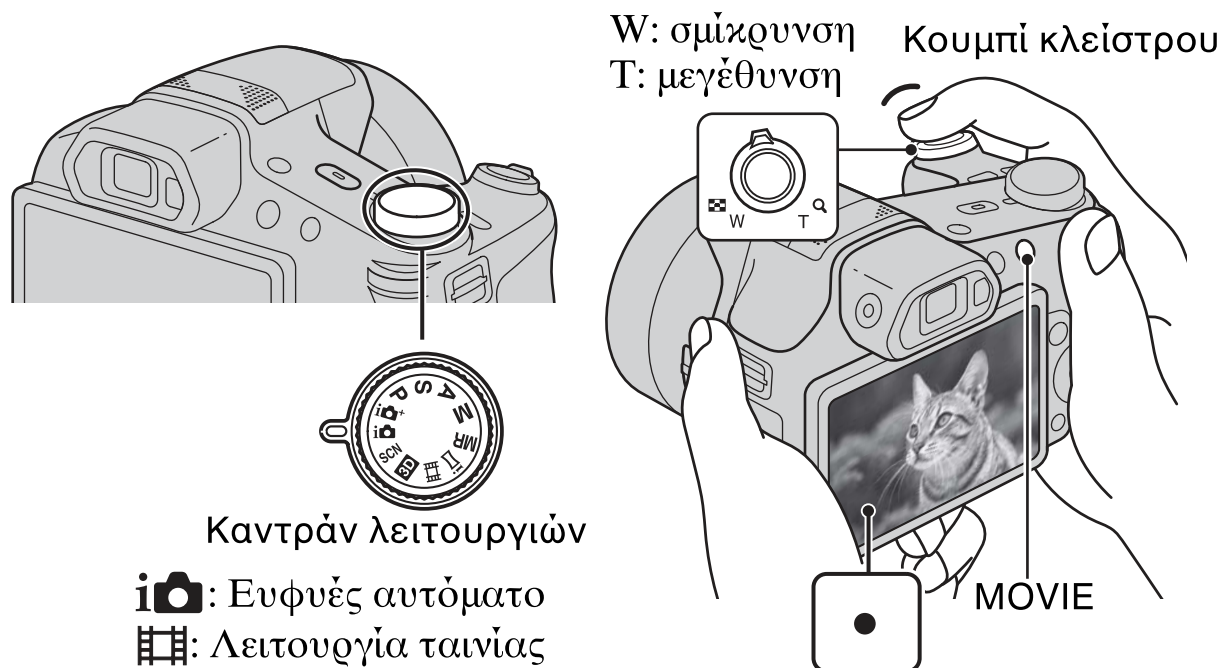
- Τα μεσάνυχτα υποδεικνύονται ως 12:00 AM και το μεσημέρι ως 12:00 PM.

### 5 Επιλέξτε το επιθυμητό χρώμα προβολής και τη ρύθμιση GPS (DSC-HX100V μόνο), ακολουθώντας τις οδηγίες στην οθόνη.

- Η μπαταρία θα εξαντληθεί γρήγορα αν ρυθμίσετε την επιλογή [Ρύθμιση GPS] σε [Ναι] (DSC-HX100V μόνο).

**6** Όταν στην οθόνη εμφανιστεί ένα εισαγωγικό μήνυμα [Οδηγός εντός κάμερας], επιλέξτε [OK].

## Λήψη ακίνητων εικόνων/ταινιών



### Λήψη ακίνητων εικόνων

**1** Πατήστε το κουμπί του κλείστρου μέχρι τη μέση της διαδρομής για εστίαση.

Όταν η εικόνα είναι εστιασμένη, ακούγεται ένας χαρακτηριστικός ήχος και ανάβει η ένδειξη ●.

**2** Πατήστε το κουμπί κλείστρου μέχρι τέρμα.

### Λήψη ταινιών

**1** Πατήστε το κουμπί MOVIE (Ταινία) για να ξεκινήσετε την εγγραφή.

• Χρησιμοποιήστε το μοχλό W/T (ζουμ) για να αλλάξετε την κλίμακα ζουμ.

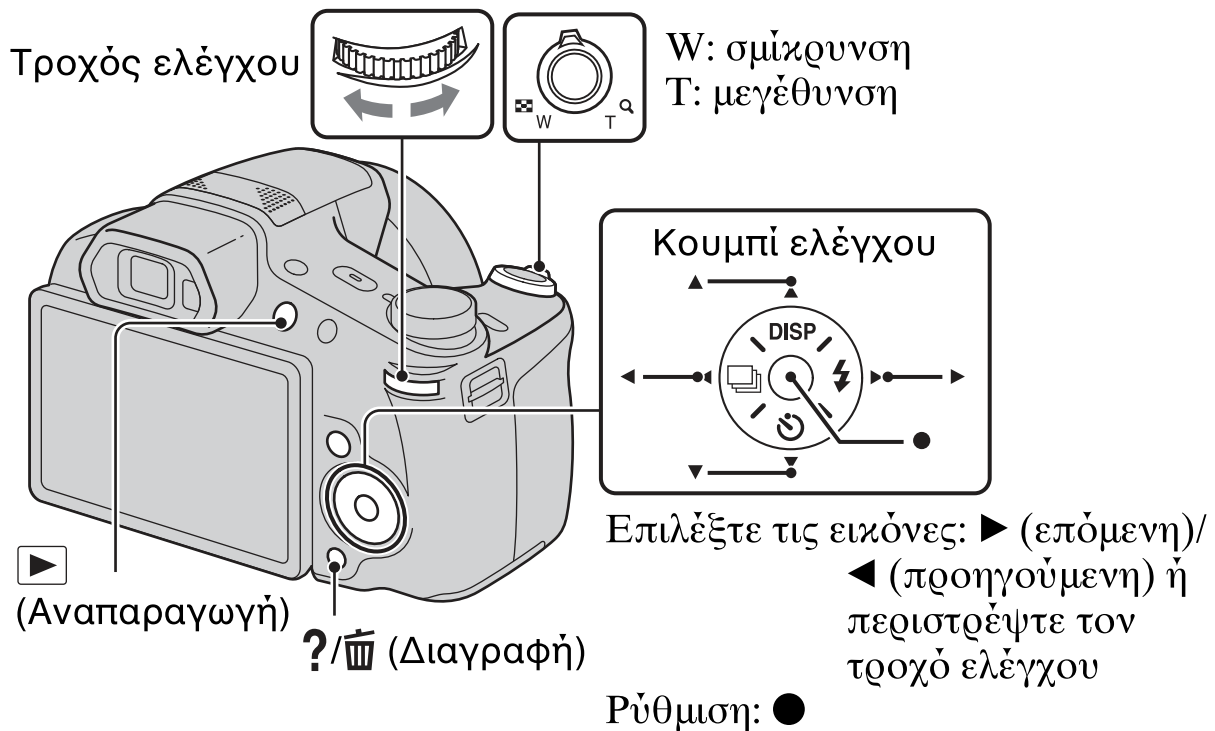
**2** Πατήστε ξανά το κουμπί MOVIE για να σταματήσετε την εγγραφή.

## Παρατηρήσεις

- Εάν χρησιμοποιήσετε τη λειτουργία ζουμ κατά τη διάρκεια λήψης μιας ταινίας, θα εγγραφούν ο ήχος από την κίνηση του φακού και ο ήχος λειτουργίας του μοχλού, του χειριστηρίου επιλογής και του χειροκίνητου δακτυλίου. Ο ήχος λειτουργίας του κουμπιού MOVIE μπορεί επίσης να εγγραφεί όταν ολοκληρωθεί η εγγραφή ταινίας.
- Η συνεχόμενη λήψη είναι δυνατή για περίπου 29 λεπτά τη φορά στις προεπιλεγμένες ρυθμίσεις της κάμερας και όταν η θερμοκρασία είναι περίπου 25°C. Όταν ολοκληρωθεί η εγγραφή ταινίας, μπορείτε να ξεκινήσετε ξανά την εγγραφή αν πατήσετε ξανά το κουμπί MOVIE. Η εγγραφή μπορεί να σταματήσει για την προστασία της κάμερας ανάλογα με τη θερμοκρασία περιβάλλοντος.



## Προβολή εικόνων



### 1 Πατήστε το κουμπί ▶ (Αναπαραγωγή).

- Όταν αναπαράγονται σε αυτή την κάμερα εικόνες στην κάρτα μνήμης που έχουν εγγραφεί με άλλες κάμερες, εμφανίζεται η οθόνη καταχώρησης για το αρχείο δεδομένων.

### ■ Επιλογή επόμενης/προηγούμενης εικόνας

Επιλέξτε μια εικόνα πατώντας το ▶ (επόμενη)/◀ (προηγούμενη) στον κουμπιέ ελέγχου ή περιστρέφοντας τον τροχό ελέγχου. Πατήστε ● στο κέντρο του κουμπιού ελέγχου για να προβάλλετε ταινίες.

### ■ Διαγραφή εικόνας

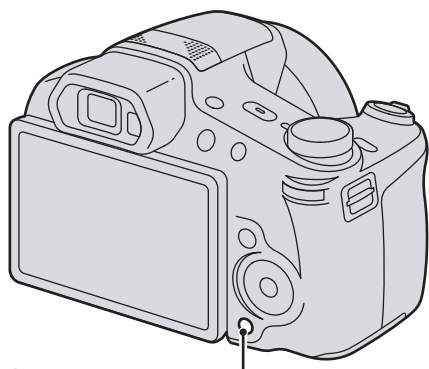
- ① Πατήστε το κουμπί ?/📷 (Διαγραφή).
- ② Επιλέξτε [Αυτή την εικόνα] με ▲ στο κουμπιέ ελέγχου και κατόπιν πατήστε ●.

### ■ Επιστροφή στη λήψη εικόνων

Πατήστε το κουμπί κλείστρου μέχρι τη μέση της διαδρομής.

## Οδηγός εντός κάμερας

Αυτή η κάμερα περιέχει έναν εσωτερικό οδηγό λειτουργιών. Σας επιτρέπει να αναζητάτε τις λειτουργίες της κάμερας ανάλογα με τις ανάγκες σας.



?/📷 (Οδηγός εντός κάμερας)



### 1 Πατήστε το κουμπί ?/📷 (Οδηγός εντός κάμερας).

- Όταν προβάλλετε εικόνες, εμφανίζεται [Διαγραφή/Οδηγ. εντός κάμ.]. Επιλέξτε [Οδηγός εντός κάμερας].

### 2 Επιλέξτε μέθοδο αναζήτησης από [Οδηγός εντός κάμερας].

**Οδηγός λήψης/ αναπαραγωγής:** Αναζήτηση για διάφορες λειτουργίες στον τρόπο λήψης/προβολής.

**Οδηγός εικονιδίων:** Αναζήτηση της λειτουργίας και της σημασίας των εμφανιζόμενων εικονιδίων.

**Επίλυση προβλημάτων:** Αναζήτηση συνηθισμένων προβλημάτων και της επίλυσής τους.

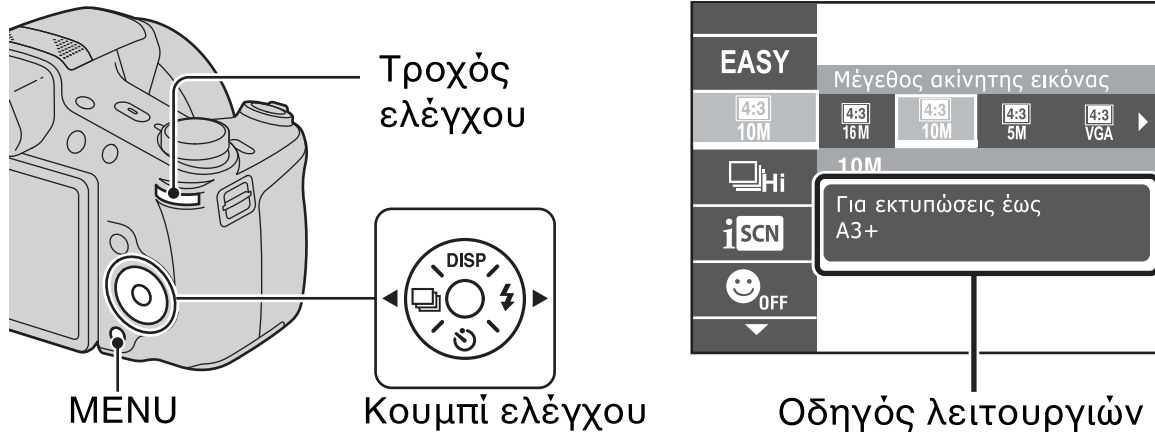
**Οδηγός φακού:** Αναζήτηση λειτουργιών ανάλογα με τις ανάγκες σας.

**Λέξη-κλειδί:** Αναζήτηση λειτουργιών με λέξεις κλειδιά.

**Ιστορικό:** Εμφάνιση των τελευταίων 12 στοιχείων που εμφανίζονται στο [Οδηγός εντός κάμερας].

## Εισαγωγή άλλων λειτουργιών

Άλλες λειτουργίες που χρησιμοποιούνται κατά τη λήψη ή την αναπαραγωγή μπορούν να ελεγχθούν με τη χρήση του κουμπιού ελέγχου, του τροχού ελέγχου ή του κουμπιού MENU στην κάμερα. Η κάμερα αυτή είναι εξοπλισμένη με Οδηγό λειτουργιών που σας δίνει τη δυνατότητα να επιλέγετε εύκολα από τις λειτουργίες. Κατά την εμφάνιση του οδηγού, δοκιμάστε τις άλλες λειτουργίες.



### ■ Κουμπί ελέγχου

DISP (Ρύθμιση προβολής): Σας επιτρέπει να αλλάζετε την οθόνη.

☺ (Χρονοδιακόπτης): Σας επιτρέπει να χρησιμοποιείτε το χρονοδιακόπτη.

📄 (Ρυθμίσεις ριπής): Σας επιτρέπει να χρησιμοποιείτε τη λειτουργία λήψης ριπής.

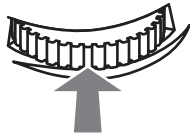
⚡ (Φλας): Σας επιτρέπει να επιλέγετε λειτουργία φλας για ακίνητες εικόνες.

### ■ Τροχός ελέγχου

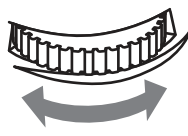
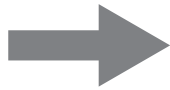
Μπορείτε να χρησιμοποιήσετε το χειριστήριο επιλογής για να αλλάξετε τις ακόλουθες τιμές ρύθμισης:

- Ταχύτητα ISO
- Ταχύτητα κλείστρου
- Τιμή διαφράγματος (τιμή F)
- EV

• Ενδέχεται να μην μπορείτε να αλλάξετε τις τιμές ρύθμισης ανάλογα με τη λειτουργία λήψης.



Πατήστε τον τροχό ελέγχου για να επιλέξετε ένα στοιχείο.



Περιστρέψτε τον τροχό ελέγχου για να επιλέξετε την τιμή ρύθμισης.

Σε λειτουργία αναπαραγωγής, μπορείτε να περιστρέψετε τον τροχό ελέγχου για να δείτε την επόμενη ή προηγούμενη εικόνα.

## ■ Στοιχεία μενού

### Λήψη

Σκηνή λήψης ταινίας	Επιλέγει τη λειτουργία εγγραφής ταινιών.
Λήψη 3D	Επιλέξτε τον τρόπο λήψης εικόνων 3D.
Επιλογή σκηνικού	Επιλέγει προκαθορισμένες ρυθμίσεις για να αντιστοιχούν σε διάφορες συνθήκες σκηνικού.
Λειτουργ. ανάκλησης μνήμης	Επιλέξτε μια ρύθμιση που θέλετε να ανακαλέσετε όταν το καντράν λειτουργιών είναι ρυθμισμένο σε [Λειτουργ. ανάκλησης μνήμης].
Εύκολη λειτουργία	Γίνεται λήψη ακίνητων εικόνων με τη χρήση ελάχιστων λειτουργιών.
Εφέ αποεστίασης	Ρυθμίζει το επίπεδο του εφέ αποεστίασης φόντου κατά τη λήψη σε λειτουργία αποεστίασης φόντου.
Μέγ. ακίν. εικόνας/Μέγεθ. πανοραμικής εικόνας/Μέγεθος ταινίας/Ποιότητα ταινίας	Επιλέγει το μέγεθος εικόνας και της ποιότητας για ακίνητες εικόνες, πανοραμικές εικόνες ή αρχεία ταινιών.
Ισορροπία λευκού	Ρυθμίζει τους χρωματικούς τόνους μιας εικόνας.
Αλλαγή ισορροπίας λευκού	Ρυθμίζει τους χρωματικούς τόνους ανάλογα με τη ρυθμισμένη τιμή που ορίστηκε βάσει του επιλεγμένου τόνου ισορροπίας λευκού.
Φίλτρο ND	Ενεργοποιήστε ή απενεργοποιήστε το εσωτερικό φίλτρο ND.

Λειτουργία φωτομέτρου	Επιλέγει τη λειτουργία φωτομέτρου που ρυθμίζει ποιο μέρος του θέματος πρέπει να μετρηθεί για να καθορίσει την έκθεση.
Ενδιάμ. διάστημα λήψης ριπής	Επιλέγει τον αριθμό των εικόνων που λήφθηκαν ανά δευτερόλεπτο για τη λήψη σε λειτουργία ριπής.
Ρυθμίσεις οριοθέτησης	Ρυθμίστε τον τύπο της λειτουργίας λήψης με οριοθέτηση.
Αναγνώριση σκηνης	Ρυθμίζει για αυτόματη ανίχνευση των συνθηκών λήψης.
Εφέ απαλού δέρματος	Ρυθμίζει το Εφέ απαλού δέρματος και το βαθμό εφέ.
Κλείστρο χαμόγελου	Ρυθμίζει την κάμερα για αυτόματη απελευθέρωση του κλείστρου όταν ανιχνευτεί ένα χαμόγελο.
Ευαισθησία χαμόγελου	Ρυθμίζει την ευαισθησία λειτουργίας κλείστρου χαμόγελου για ανίχνευση χαμόγελων.
Ανίχνευση προσώπου	Επιλέγει για ανίχνευση προσώπων και αυτόματη προσαρμογή διαφόρων ρυθμίσεων.
Φωτεινότητα φλας	Προσαρμόζει την ποσότητα φωτός φλας.
Λειτουργία χρώματος	Επιλέγει τη ζωντάνια της εικόνας, συνοδευόμενης από εφέ.
Κορεσμός χρώματος	Ρυθμίζει τη ζωντάνια της εικόνας.
Αντίθεση	Ρυθμίζει την αντίθεση της εικόνας.
Καθαρότητα	Ρυθμίζει την ευκρίνεια της εικόνας.
Μείωση θορύβου	Προσαρμόζει την ανάλυση εικόνας και την ισορροπία θορύβου.
Μείωση κλ. ματιών	Ρυθμίζει για αυτόματη λήψη δύο εικόνων και επιλέγει την εικόνα στην οποία δεν ανοιγοκλείνουν τα μάτια.
SteadyShot για ταινία	Ρυθμίστε την ισχύ του SteadyShot σε λειτουργία ταινίας.
Πληροφορίες θέσης*	Ελέγξτε την κατάσταση τριγωνισμού.



Καταχώρηση ρύθμισης	Καταχωρήστε τις επιθυμητές λειτουργίες ή τις ρυθμίσεις της κάμερας.
Οδηγός εντός κάμερας	Αναζητάει τις λειτουργίες της κάμερας ανάλογα με τις ανάγκες σας.





\* DSC-HX100V μόνο

## Προβολή


Παρουσίαση	Επιλέγει μια μέθοδο συνεχόμενης αναπαραγωγής.
Προβολή 3D	Ρυθμίζει για αναπαραγωγή εικόνων που λήφθηκαν σε λειτουργία 3D σε τηλεόραση 3D.
Αποστολή με TransferJet	Μεταφέρει δεδομένα με την κοντινή ευθυγράμμιση δύο προϊόντων που είναι εξοπλισμένα με TransferJet.
Τρόπος προβολής	Επιλέγει τη μορφή οθόνης για εικόνες.
Εμφάνιση ομάδας ριπής	Επιλέγει για εμφάνιση εικόνων ριπής σε ομάδες ή την εμφάνιση όλων των εικόνων κατά την αναπαραγωγή.
Ρετουσάρισμα	Ρετουσάρει μια εικόνα με διάφορα εφέ.
Διαγραφή	Διαγράφει μια εικόνα.
Προστασία	Προστατεύει τις εικόνες.
Εκτύπωση (DPOF)	Προσθέτει ένα σημάδι παραγγελίας εκτύπωσης σε μια ακίνητη εικόνα.
Περιστροφή	Περιστρέφει μια ακίνητη εικόνα προς τα αριστερά ή δεξιά.
Οδηγός εντός κάμερας	Αναζητάει τις λειτουργίες της κάμερας ανάλογα με τις ανάγκες σας.

## Ρύθμιση στοιχείων

Εάν πιέσετε το κουμπί MENU κατά τη λήψη ή την αναπαραγωγή, το  (Ρυθμίσεις) παρέχεται ως τελική επιλογή. Μπορείτε να αλλάξετε τις προεπιλεγμένες ρυθμίσεις στην οθόνη  (Ρυθμίσεις).

 Ρυθμίσεις λήψης	Μορφή ταινίας/Φωτισμός AF/Γραμμή πλέγματος/ Ψηφιακό ζουμ/Μείωση θορ. Ανέμου/Μείωση κόκ ματιών/Ειδοπ. κλεισ. ματιών/Καταγραφή ημ/νίας/ Προσαρμ. κουμπιού
 Κύριες ρυθμίσεις	Μπιπ/Φωτεινόντ. οθόνης/Language Setting/Χρώμα εμφάνισης/Λειτουργ. επίδειξης/Αρχικοποίηση/ Οδηγός λειτουργίας/Ανάλυση HDMI/ ΡΥΘΜΙΣΤΙΚΟ: HDMI/Ρύθμιση σύνδ. USB/ Ρύθμιση LUN/Λήψη μουσικής/Διαγραφ. μουσικής/ Ρύθμιση GPS <sup>*1</sup> /Δεδ. υποβοήθ. GPS <sup>*1</sup> /TransferJet/ Eye-Fi/Εξοικον. ενέργειας
 Εργαλείο κάρτας μνήμης <sup>*2</sup>	Διαμόρφωση/Δημιουργ φακέλ ΕΓΓ/Αλλαγή φακέλ ΕΓΓ/Διαγραφ φακέλου ΕΓΓ/Αντιγραφή/Αριθμός αρχείου
 Ρυθμίσεις ρολογιού	Ρύθμιση περιοχής/Ρύθμ ημερ & ώρας/Αυτ. προσ. ρολογ. <sup>*1</sup> /Αυτ. προσ. περιοχής <sup>*1</sup>

<sup>\*1</sup>DSC-HX100V μόνο

<sup>\*2</sup>Εάν δεν έχει εισαχθεί μια κάρτα μνήμης, θα εμφανιστεί το  (Εργαλείο εσωτερικής μνήμης) και θα είναι δυνατή η επιλογή μόνο του [Διαμόρφωση].

## Αριθμός ακίνητων εικόνων και εγγράψιμος χρόνος ταινιών

Ο αριθμός των ακίνητων εικόνων και ο εγγράψιμος χρόνος μπορεί να διαφέρουν ανάλογα με τις συνθήκες λήψης και την κάρτα μνήμης.

### ■ Ακίνητες εικόνες

(Μονάδες: Εικόνες)

Μέγεθος Χωρητικότητα	Εσωτερική μνήμη	Κάρτα μνήμης
	Περίπου 19 MB	2 GB
16M	3	335
VGA	98	9600
16:9(12M)	3	355

GR

## ■ Ταινίες

Ο παρακάτω πίνακας εμφανίζει τους κατά προσέγγιση μέγιστους χρόνους εγγραφής. Αυτοί είναι οι συνολικοί χρόνοι για όλα τα αρχεία ταινιών. Η συνεχόμενη λήψη είναι δυνατή για περίπου 29 λεπτά. Το μέγιστο μέγεθος ενός αρχείου ταινίας μορφής MP4 είναι μέχρι περίπου 2 GB.

(h (ώρα), m (λεπτό))

Μέγεθος	Χωρητικότητα	Εσωτερική μνήμη	Κάρτα μνήμης
		Περίπου 19 MB	2 GB
AVC HD 28M (PS)		—	9 m (9 m)
AVC HD 24M (FX)		—	10 m (10 m)
AVC HD 9M (HQ)		—	25 m (15 m)
MP4 12M		—	20 m
MP4 3M		—	1 h 10 m

Ο αριθμός σε ( ) είναι ο ελάχιστος εγγράψιμος χρόνος.


- Ο εγγράψιμος χρόνος ταινιών διαφέρει επειδή η κάμερα είναι εξοπλισμένη με σύστημα VBR (Variable Bit Rate), το οποίο ρυθμίζει αυτόματα την ποιότητα εικόνας ανάλογα με το σκηνικό λήψης. Όταν εγγράφετε ένα θέμα που κινείται γρήγορα, η εικόνα είναι πιο καθαρή αλλά ο εγγράψιμος χρόνος είναι πιο σύντομος επειδή απαιτείται περισσότερη μνήμη για την εγγραφή.

Ο εγγράψιμος χρόνος επίσης διαφέρει ανάλογα με τις συνθήκες λήψης, το θέμα ή τις ρυθμίσεις ποιότητας/μεγέθους εικόνας.



## Παρατηρήσεις για τη χρήση της κάμερας

### Λειτουργίες που υπάρχουν ενσωματωμένες σε αυτήν την κάμερα

- Το παρόν εγχειρίδιο περιγράφει κάθε μία από τις λειτουργίες συσκευών συμβατών/ασύμβατων με TransferJet, συσκευών συμβατών με 1080 60i και συσκευών συμβατών με 1080 50i.
  - Για να καθορίσετε αν η κάμερά σας υποστηρίζει τη λειτουργία GPS, δείτε το όνομα μοντέλου της κάμερά σας.  
Συμβατό με GPS: DSC-HX100V  
Μη συμβατό με GPS: DSC-HX100
  - Για να ελέγξετε αν η κάμερά σας υποστηρίζει τη λειτουργία TransferJet και αν αποτελεί συσκευή συμβατή με 1080 60i ή συσκευή συμβατή με 1080 50i, αναζητήστε τα ακόλουθα σήματα στο κάτω μέρος της κάμερας.  
Συσκευή συμβατή με TransferJet:  (TransferJet)  
Συσκευή συμβατή με 1080 60i: 60i  
Συσκευή συμβατή με 1080 50i: 50i
- Η κάμερα αυτή είναι συμβατή με ταινίες μορφής 1080 60p ή 50p. Σε αντίθεση με τις τυπικές λειτουργίες εγγραφής μέχρι σήμερα, οι οποίες κάνουν εγγραφή σε διαπλεγμένη μέθοδο, αυτή η κάμερα κάνει εγγραφή χρησιμοποιώντας προοδευτική μέθοδο. Αυτό αυξάνει την ανάλυση και παρέχει μια πιο ομαλή και ρεαλιστική εικόνα.
- Εντός αεροσκάφους, Φροντίστε να απενεργοποιήσετε την κάμερα μετά από την ανακοίνωση του πληρώματος.
- Μην παρακολουθείτε εικόνες 3D που έχουν καταγραφεί με αυτή την κάμερα για παρατεταμένες χρονικές περιόδους σε οθόνες συμβατές με 3D.
- Όταν προβάλλετε εικόνες 3D που έχουν καταγραφεί με αυτή την κάμερα σε οθόνες συμβατές με 3D, ίσως νιώσετε δυσφορία ως καταπόνηση ματιών, κόπωση ή ναυτία. Για να αποφευχθούν αυτά τα συμπτώματα, συνιστάται να κάνετε τακτά διαλείμματα. Ωστόσο, εσείς πρέπει να καθορίσετε τη διάρκεια και τη συχνότητα των διαλειμμάτων που χρειάζεστε, επειδή διαφέρουν ανάλογα με το κάθε άτομο. Αν νιώσετε οποιοδήποτε είδος δυσφορίας, σταματήστε την προβολή των εικόνων 3D μέχρι να νιώσετε καλύτερα και συμβουλευτείτε γιατρό, αν αυτό είναι απαραίτητο. Επίσης, ανατρέξτε στις οδηγίες λειτουργίας που συνοδεύουν τη συνδεδεμένη συσκευή ή το λογισμικό που χρησιμοποιείτε με αυτή την κάμερα. Να γνωρίζετε ότι η όραση ενός παιδιού βρίσκεται ακόμη σε στάδιο ανάπτυξης (ιδιαίτερα παιδιά κάτω των 6 ετών). Συμβουλευτείτε παιδίατρο ή οφθαλμίατρο πριν αφήσετε το παιδί σας να δει εικόνες 3D και βεβαιωθείτε ότι τηρεί τις ανωτέρω προφυλάξεις όταν βλέπει τέτοιες εικόνες.

## **Σε συσκευές συμβατές με GPS (DSC-HX100V μόνο)**

- Χρησιμοποιήστε το GPS σύμφωνα με τους κανονισμούς των χωρών και περιοχών όπου το χρησιμοποιείτε.
- Αν δεν εγγράφετε τις πληροφορίες κατεύθυνσης ή τοποθεσίας, ρυθμίστε το [Ρύθμιση GPS] σε [Όχι].

## **Πληροφορίες για τη χρήση και τη φροντίδα**

Αποφεύγετε τον αδέξιο χειρισμό, την αποσυναρμολόγηση, την τροποποίηση, τις κρούσεις ή τα κτυπήματα, π.χ. με σφυρί, από πτώση ή πάτημα του προϊόντος. Να προσέχετε ιδιαίτερα το φακό.

## **Σημειώσεις για την εγγραφή/αναπαραγωγή**

- Πριν ξεκινήσετε την εγγραφή, κάνετε μια δοκιμαστική εγγραφή για να βεβαιωθείτε ότι η κάμερα λειτουργεί σωστά.
- Η κάμερα δεν είναι ανθεκτική στη σκόνη, στις πιτσιλιές ή στο νερό.
- Να αποφεύγετε την έκθεση της κάμερας στο νερό. Αν εισχωρήσει νερό στο εσωτερικό της κάμερας, ίσως προκύψει δυσλειτουργία. Σε μερικές περιπτώσεις, η κάμερα δεν μπορεί να επιδιορθωθεί.
- Μην κατευθύνετε την κάμερα στον ήλιο ή άλλο δυνατό φως. Μπορεί να προκληθεί δυσλειτουργία της κάμεράς σας.
- Αν προκύψει συμπύκνωση υγρασίας, αφαιρέστε την πριν χρησιμοποιήσετε την κάμερα.
- Μην κουνάτε και μη χτυπάτε την κάμερα. Ενδεχομένως να προκληθεί δυσλειτουργία και να μην μπορείτε να εγγράψετε εικόνες. Επιπλέον, το μέσο εγγραφής ενδεχομένως να καταστεί μη χρησιμοποιήσιμο ή να προκληθεί ζημιά στα δεδομένα εικόνας.

## **Μη χρησιμοποιείτε/αποθηκεύετε την κάμερα στα ακόλουθα μέρη**

- Σε υπερβολικά ζεστά, κρύα ή υγρά μέρη  
Για παράδειγμα σε ένα αυτοκίνητο σταθμευμένο στον ήλιο, η κάμερα μπορεί να παραμορφωθεί και αυτό μπορεί να προκαλέσει δυσλειτουργία.
- Κάτω από άμεσο ηλιακό φως ή κοντά σε καλοριφέρ  
Η κάμερα μπορεί να αποχρωματιστεί ή να παραμορφωθεί και αυτό μπορεί να προκαλέσει δυσλειτουργία.
- Σε τοποθεσία που υπόκειται σε κραδασμούς
- Κοντά σε θέση όπου παράγονται ισχυρά ραδιοκύματα, εκπέμπεται ακτινοβολία ή υπάρχει ισχυρό μαγνητικό πεδίο. Διαφορετικά, η κάμερα ενδεχομένως να μην εγγράφει ή να μην αναπαράγει εικόνες σωστά.
- Σε μέρη με άμμο ή σκόνη  
Φροντίστε να μην εισχωρήσει άμμος ή σκόνη στο εσωτερικό της κάμερας. Αυτό μπορεί να προκαλέσει δυσλειτουργία της κάμερας και σε μερικές περιπτώσεις αυτή η δυσλειτουργία δεν μπορεί να επιδιορθωθεί.

## **Πληροφορίες για τη μεταφορά**

Μην κάθεται σε καρέκλα ή άλλο μέρος με την κάμερα στην πίσω τσέπη του παντελονιού ή της φούστας σας, επειδή αυτό μπορεί να προκαλέσει δυσλειτουργία ή βλάβη στην κάμερα.

## **Σημειώσεις για την οθόνη LCD και το φακό**

Η οθόνη LCD κατασκευάζεται χρησιμοποιώντας τεχνολογία εξαιρετικά υψηλής ακρίβειας έτσι ώστε πάνω από το 99,99% των πίξελ να είναι λειτουργικά για αποτελεσματική χρήση. Παρόλα αυτά, μπορεί να εμφανιστούν μερικές μικρές μαύρες ή/και φωτεινές κουκκίδες (με λευκό, κόκκινο, μπλε ή πράσινο χρώμα) στην οθόνη LCD. Οι κουκκίδες αυτές είναι φυσιολογικό επακόλουθο της διαδικασίας κατασκευής και δεν επηρεάζουν την εγγραφή.

## **Πληροφορίες για τη θερμοκρασία της κάμερας**

Η κάμερα και η μπαταρία σας μπορεί να ζεσταθούν από τη συνεχόμενη χρήση, αλλά αυτό δεν αποτελεί δυσλειτουργία.

## **Πληροφορίες για την προστασία από την υπερθέρμανση**

Ανάλογα με τη θερμοκρασία της κάμερας και της μπαταρίας, ίσως να μην μπορείτε να εγγράψετε ταινίες ή να απενεργοποιηθεί αυτόματα η κάμερα για να προστατευτεί.

Θα εμφανιστεί ένα μήνυμα στην οθόνη LCD πριν απενεργοποιηθεί η κάμερα ή δεν θα μπορείτε πλέον να εγγράψετε ταινίες. Στην περίπτωση αυτή, απενεργοποιήστε την ισχύ και περιμένετε μέχρι να μειωθεί η θερμοκρασία της κάμερας και της μπαταρίας. Αν ενεργοποιήσετε την ισχύ χωρίς να έχει κρυώσει αρκετά η κάμερα και η μπαταρία, ενδέχεται να απενεργοποιηθεί ξανά η ισχύς ή να μην είναι δυνατό να εγγράψετε ταινίες.

## **Σχετικά με τη φόρτιση της μπαταρίας**

Αν φορτίσετε μια μπαταρία που δεν έχει χρησιμοποιηθεί για μεγάλο διάστημα, ενδέχεται να μην είναι δυνατή η φόρτισή της στη σωστή χωρητικότητα.

Αυτό οφείλεται στα χαρακτηριστικά της μπαταρίας και δεν αποτελεί δυσλειτουργία. Φορτίστε ξανά την μπαταρία.

## **Προειδοποίηση για τα πνευματικά δικαιώματα**

Τα τηλεοπτικά προγράμματα, οι ταινίες, οι βιντεοταινίες και άλλο υλικό ενδεχομένως να διαθέτουν προστασία πνευματικών δικαιωμάτων. Η μη εξουσιοδοτημένη εγγραφή τέτοιων υλικών ενδεχομένως να έρχεται σε αντίθεση με τις διατάξεις της νομοθεσίας για τα πνευματικά δικαιώματα.

GR

## **Καμία αποζημίωση για κατεστραμμένο περιεχόμενο ή αποτυχία εγγραφής**

Η Sony αδυνατεί να παράσχει αποζημίωση για αποτυχία εγγραφής, απώλεια ή ζημιά εγγεγραμμένου περιεχομένου, λόγω δυσλειτουργίας της κάμερας ή του μέσου εγγραφής, κτλ.

## **Καθαρισμός της επιφάνειας της κάμερας**

Καθαρίστε την επιφάνεια της κάμερας με ένα μαλακό πανί ελαφρώς βρεγμένο με νερό και κατόπιν σκουπίστε την επιφάνεια με ένα στεγνό πανί.

Για την αποφυγή βλάβης στο φινίρισμα ή στο περίβλημα:

– Μην εκθέτετε την κάμερα σε χημικά προϊόντα όπως διαλυτικό, βενζίνη, οινόπνευμα, αναλώσιμα πανιά, εντομοαπωθητικό, αντιηλιακό ή εντομοκτόνο.

# Προδιαγραφές

## Κάμερα

### [Σύστημα]

Συσκευή εικόνας: 7,77 mm  
(τύπου 1/2,3) αισθητήρας  
Exmor R CMOS

Συνολικός αριθμός pixel της  
κάμερας:

Περίπου 16,8 Megapixel

Αριθμός ενεργών pixel της  
κάμερας:

Περίπου 16,2 Megapixel

Φακός: Φακός Carl Zeiss Vario-  
Tessar 30 ζουμ

$f = 4,8 \text{ mm} - 144 \text{ mm}$  (27 mm –  
810 mm (ισοδύναμο φιλμ  
35 mm))

F2,8 (W) – F5,6 (T)

Κατά τη λήψη ταινιών (16:9):  
29 mm – 870 mm\*

Κατά τη λήψη ταινιών (4:3):  
36 mm – 1080 mm\*

\* Όταν το [SteadyShot για ταινία]  
είναι ρυθμισμένο στο [Τυπικό].

SteadyShot: Οπτικό

Έλεγχος έκθεσης: Αυτόματη  
έκθεση, Προτεραιότητα  
κλείστρου, Προτεραιότητα  
διαφράγματος, Χειροκίνητη  
έκθεση, Επιλογή σκηνής (16  
λειτουργίες)

Ισορροπία λευκού: Αυτόματα, Φως  
ημέρας, Συννεφιά, Φθορισμός  
1/2/3, Πυράκτωση, Φλας, Ένα  
πάτημα, Αλλαγή ισορροπίας  
λευκού

Μορφή σήματος:

Για 1080/50i, 1080/50p: Χρώμα  
PAL, Πρότυπα CCIR,

Προδιαγραφή HDTV 1080/50i

Για 1080/60i, 1080/60p: Χρώμα  
NTSC, Πρότυπα EIA,

Προδιαγραφή HDTV 1080/60i

Μορφή αρχείου:

Ακίνητες εικόνες: Συμβατό με

JPEG (DCF Έκδ. 2.0, Exif  
Έκδ. 2.3, MPF Baseline),

συμβατό με DPOF

Τρισδιάστατες ακίνητες  
εικόνες: Συμβατό με MPO  
(Επέκταση MPF (Εικόνα  
ανομοιότητας))

Ταινίες (προβολή AVCHD):  
μορφή συμβατή με  
AVCHD

(1080 60p ή 50p/Αρχικό  
πρότυπο)

Βίντεο: MPEG-4 AVC/H.264

Ήχος: Dolby Digital 2κάναλο,  
εξοπλισμένο με Dolby Digital  
Stereo Creator

•Κατασκευάζεται μετά από  
άδεια της Dolby Laboratories.

Ταινίες (προβολή MP4):

Μορφή MP4

Βίντεο: MPEG-4 AVC/H.264

Ήχος: MPEG-4 AAC-LC 2ch

Μέσο εγγραφής: Εσωτερική μνήμη  
(περίπου 19 MB), "Memory  
Stick Duo", κάρτες SD

Φλας: Εύρος φλας (Ευαισθησία  
ISO (Συνιστώμενος δείκτης  
έκθεσης) ρυθμισμένος στο  
Auto):

Περίπου 0,3 m έως 12,7 m (W)/

Περίπου 2 m έως 5,9 m (T)

GR

---

## **[Υποδοχές σύνδεσης εισόδου και εξόδου]**

Υποδοχή HDMI: Υποδοχή mini HDMI

Υποδοχή πολλαπλών χρήσεων:

Type3c

(έξοδος AV/USB):

Έξοδος βίντεο

Έξοδος ήχου (Στερεοφωνικό)

Επικοινωνία USB

Επικοινωνία USB: Hi-Speed USB (USB 2.0)

---

## **[Οθόνη LCD]**

Οθόνη LCD: 7,5 cm (τύπου 3,0) μονάδα TFT

Συνολικός αριθμός κουκκίδων: 921 600 (640 × 3 (RGB) × 480) κουκκίδες

---

## **[Ισχύς, γενικά]**

Ισχύς: Επαναφορτιζόμενη μπαταρία NP-FH50, 6,8 V Μετασχηματιστής εναλλασσόμενου ρεύματος AC-L200C/AC-L200D (παρέχεται), 8,4 V

Κατανάλωση ισχύος: 1,3 W (κατά τη λήψη με την οθόνη LCD) 1,2 W (κατά τη λήψη με το εικονοσκόπιο)

Θερμοκρασία λειτουργίας: 0 °C έως 40 °C

Θερμοκρασία αποθήκευσης: -20 °C έως +60 °C

Διαστάσεις (συμβατό με CIPA): 121,6 mm × 86,6 mm × 93,1 mm (Π/Υ/Β)

Βάρος (συμβατό με CIPA) (περιλαμβανομένης της μπαταρίας NP-FH50, "Memory Stick Duo"):

Περίπου 577 g

Μικρόφωνο: Στερεοφωνικό

Ηχείο: Μονοφωνικό

Exif Print: Συμβατή

PRINT Image Matching III: Συμβατή

## **Μετασχηματιστής εναλλασσόμενου ρεύματος AC-L200C/AC-L200D**

Απαιτήσεις ισχύος: AC 100 V έως 240 V, 50 Hz/60 Hz

Κατανάλωση ισχύος: 18 W

Τάση εξόδου: Συνεχές ρεύμα 8,4 V\*

Θερμοκρασία λειτουργίας: 0 °C έως 40 °C

Θερμοκρασία αποθήκευσης: -20 °C έως +60 °C

Διαστάσεις: Περίπου 48 mm × 29 mm × 81 mm (Π/Υ/Β)

Βάρος: Περίπου 170 g (εκτός του ηλεκτρικού καλωδίου)

\* Δείτε την ετικέτα στο μετασχηματιστή εναλλασσόμενου ρεύματος για άλλες προδιαγραφές.

## Επαναφορτιζόμενη μπαταρία NP-FH50

Χρησιμοποιούμενη μπαταρία:

Μπαταρία ιόντων λιθίου

Μέγιστη τάση:

Συνεχές ρεύμα 8,4 V

Ονομαστική τάση:

Συνεχές ρεύμα 6,8 V

Μέγιστη τάση φόρτισης:

Συνεχές ρεύμα 8,4 V

Μέγιστο ρεύμα φόρτισης: 1,7 A

Χωρητικότητα:

τυπική: 6,1 Wh (900 mAh)

ελάχιστη: 5,9 Wh (870 mAh)

Ο σχεδιασμός και οι προδιαγραφές  
υπόκεινται σε αλλαγή χωρίς  
προειδοποίηση.

## Εμπορικά σήματα

- Τα ακόλουθα σύμβολα είναι εμπορικά σήματα της Sony Corporation.

**Cyber-shot**, "Cyber-shot",  
"Memory Stick PRO Duo",  
"Memory Stick PRO-HG Duo",  
"Memory Stick Duo"

- Το Windows είναι σήμα κατατεθέν της Microsoft Corporation στις Ηνωμένες Πολιτείες της Αμερικής ή/και σε άλλες χώρες.
- Το Macintosh είναι σήμα κατατεθέν της Apple Inc.
- Το λογότυπο SDXC είναι εμπορικό σήμα της SD-3C, LLC.
- Τα "PS" και "PlayStation" είναι σήματα κατατεθέντα της Sony Computer Entertainment Inc.
- Επιπλέον, τα ονόματα των συστημάτων και προϊόντων που χρησιμοποιούνται σε αυτό το εγχειρίδιο είναι, σε γενικές γραμμές, εμπορικά σήματα ή σήματα κατατεθέντα των αντίστοιχων δημιουργών ή κατασκευαστών τους. Ωστόσο, σε αυτό το εγχειρίδιο τα σήματα <sup>TM</sup> ή <sup>®</sup> δεν χρησιμοποιούνται σε όλες τις περιπτώσεις.



GR

- Για να απολαμβάνετε περισσότερο το PlayStation 3 σας, κάντε λήψη της εφαρμογής για PlayStation 3 από το PlayStation Store (όπου διατίθεται).
- Η εφαρμογή για PlayStation 3 απαιτεί λογαριασμό PlayStation Network και τη λήψη της εφαρμογής. Προσβάσιμο σε περιοχές όπου διατίθεται το PlayStation Store.

Πρόσθετες πληροφορίες σχετικά με το προϊόν αυτό και απαντήσεις σε συχνές ερωτήσεις μπορείτε να βρείτε στο διαδικτυακό τόπο υποστήριξης πελατών μας.

<http://www.sony.net/>

Εκτυπωμένο σε 70% ή περισσότερο ανακυκλωμένο χαρτί με χρήση μελανιού βασισμένου σε φυτικά έλαια, που δεν εμπεριέχει ΠΟΕ (Πτητικές Οργανικές Ενώσεις).



## Ευρωπαϊκή Εγγύηση SONY

### Αγαπητέ πελάτη,

Σας ευχαριστούμε που αγοράσατε αυτό το προϊόν της Sony. Ελπίζουμε να μείνετε ικανοποιημένοι από τη χρήση του. Στην απίθανη περίπτωση που το προϊόν σας χρειαστεί σέρβις (επισκευή) κατά τη διάρκεια της εγγύησης, παρακαλείστε να επικοινωνήσετε με το κατάστημα αγοράς ή μ' ένα μέλος του δικτύου εξουσιοδοτημένων σέρβις μας (ASN) της Ευρωπαϊκής Οικονομικής Ζώνης (ΕΟΖ) ή και άλλων χωρών που αναφέρονται σ' αυτή την εγγύηση ή στα συνοδεύοντα αυτήν φυλλάδια (Περιοχή Κάλυψης της Εγγύησης). Μπορείτε να βρείτε λεπτομέρειες για τα μέλη του δικτύου μας ASN, στους τηλεφωνικούς καταλόγους, στους καταλόγους προϊόντων μας και στις ιστοσελίδες μας. Για να αποφύγετε κάθε περιττή ταλαιπωρία, σας συνιστούμε να διαβάσετε προσεκτικά το εγχειρίδιο χρήσης προτού να έρθετε σε επαφή με τον προμηθευτή σας ή το δίκτυο εξουσιοδοτημένων σέρβις μας.

### Η Εγγύησή Σας

Η παρούσα εγγύηση ισχύει για το προϊόν της Sony που αγοράσατε, εφ' όσον κάτι τέτοιο αναφέρεται στα φυλλάδια που συνοδεύουν το προϊόν σας, υπό την προϋπόθεση ότι αγοράστηκε εντός της Περιοχής Κάλυψης της Εγγύησης.

Με την παρούσα, η Sony εγγυάται ότι το προϊόν είναι απαλλαγμένο από κάθε ελάττωμα σχετιζόμενο με τα υλικά ή την κατασκευή, για μια περίοδο ΕΝΟΣ ΕΤΟΥΣ από την ημερομηνία της αρχικής αγοράς. Η αρμόδια για να προσφέρει και εκπληρώσει την παρούσα εγγύηση, εταιρεία Sony, είναι αυτή που αναφέρεται σ' αυτήν την Εγγύηση ή στο συνοδεύον αυτής φυλλάδιο στη χώρα όπου επιδιώκεται η επισκευή κατά τη διάρκεια της εγγύησης. Εάν, εντός της περιόδου εγγύησης, αποδειχθεί ελαττωματικό το προϊόν (κατά την ημερομηνία της αρχικής αγοράς) λόγω ακατάλληλων υλικών ή κατασκευής, η Sony ή ένα μέλος του δικτύου Εξουσιοδοτημένων Σέρβις ASN της Περιοχής Κάλυψης της Εγγύησης θα επισκευάσει ή θα αντικαταστήσει (κατ' επιλογή της Sony) χωρίς επιβάρυνση για εργατικά ή ανταλλακτικά, το προϊόν ή τα ελαττωματικά εξαρτήματα του, εντός εύλογου χρόνου, βάσει των όρων και συνθηκών που εκτίθενται παρακάτω. Η Sony και τα μέλη του δικτύου Εξουσιοδοτημένων Σέρβις ASN μπορούν να αντικαταστήσουν ελαττωματικά προϊόντα ή εξαρτήματα με νέα ή ανακυκλωμένα προϊόντα ή εξαρτήματα. Όλα τα προϊόντα και εξαρτήματα που έχουν αντικατασταθεί γίνονται ιδιοκτησία της Sony.

## Όροι

1. Επισκευές δυνάμει της παρούσας εγγύησης θα παρέχονται μόνο εάν προσκομισθεί το πρωτότυπο τιμολόγιο ή η απόδειξη πώλησης (με την ένδειξη της ημερομηνίας αγοράς, του μοντέλου του προϊόντος και της επωνυμίας του εμπόρου) μαζί με το ελαττωματικό προϊόν εντός της περιόδου εγγύησης. Η Sony και τα μέλη του δικτύου Εξουσιοδοτημένων Σέρβις ASN μπορούν να αρνηθούν τη δωρεάν επισκευή κατά την περίοδο εγγύησης εάν δεν προσκομισθούν τα προαναφερόμενα έγγραφα ή εάν δεν προκύπτουν από αυτά η ημερομηνία αγοράς, το προϊόν ή το μοντέλο του προϊόντος ή η επωνυμία του εμπόρου. Η παρούσα εγγύηση δεν ισχύει εάν ο τύπος του μοντέλου ή ο σειριακός αριθμός του προϊόντος έχει αλλοιωθεί, διαγραφεί, αφαιρεθεί ή καταστεί δυσανάγνωστος.

2. Για να αποφευχθεί βλάβη ή απώλεια / διαγραφή σε αφαιρούμενα ή αποσπώμενα μέσα ή εξαρτήματα αποθήκευσης δεδομένων, οφείλετε να τα αφαιρέσετε πριν παραδώσετε το προϊόν σας για επισκευή κατά την περίοδο εγγύησης.

3. Η παρούσα εγγύηση δεν καλύπτει τα έξοδα και τους κινδύνους μεταφοράς που συνδέονται με τη μεταφορά του προϊόντος σας προς και από τη Sony ή μέλος του δικτύου ASN.

4. Η παρούσα εγγύηση δεν καλύπτει τα εξής:

- Περιοδική συντήρηση και επισκευή ή αντικατάσταση εξαρτημάτων ως αποτέλεσμα φυσιολογικής φθοράς.
- Αναλώσιμα (συστατικά μέρη για τα οποία προβλέπεται περιοδική αντικατάσταση κατά τη διάρκεια ζωής ενός προϊόντος όπως μη επαναφορτιζόμενες μπαταρίες, φυσίγγια εκτύπωσης, γραφίδες, λάμπες, καλώδια κλπ.),
- Ζημιά ή ελαττώματα που προκλήθηκαν λόγω χρήσης, λειτουργίας ή χειρισμού ασύμβατων με την κανονική ατομική ή οικιακή χρήση,
- Ζημιές ή αλλαγές στο προϊόν που προκλήθηκαν από:
  - Κακή χρήση, συμπεριλαμβανομένου:
    - \* του χειρισμού που επιφέρει φυσική, αισθητική ή επιφανειακή ζημιά ή αλλαγές στο προϊόν ή βλάβη σε οθόνες υγρών κρυστάλλων
    - \* μη κανονική ή μη σύμφωνη με τις οδηγίες της Sony εγκατάσταση ή χρήση του προϊόντος
    - \* μη συντήρηση του προϊόντος σύμφωνα με τις οδηγίες σωστής συντήρησης της Sony
    - \* εγκατάσταση ή χρήση του προϊόντος με τρόπο μη σύμφωνο με τις τεχνικές προδιαγραφές και τα πρότυπα ασφαλείας που ισχύουν στη χώρα όπου έχει εγκατασταθεί και χρησιμοποιείται το προϊόν.

- Μολύνσεις από ιούς ή χρήση του προϊόντος με λογισμικό που δεν παρέχεται με το προϊόν ή λανθασμένη εγκατάσταση του λογισμικού.
- Την κατάσταση ή τα ελαττώματα των συστημάτων με τα οποία χρησιμοποιείται ή στα οποία ενσωματώνεται το προϊόν εκτός από άλλα προϊόντα της Sony ειδικά σχεδιασμένα για να χρησιμοποιούνται με το εν λόγω προϊόν.
- Χρήση του προϊόντος με εξαρτήματα, περιφερειακό εξοπλισμό και άλλα προϊόντα των οποίων ο τύπος, η κατάσταση και το πρότυπο δεν συνιστώνται από τη Sony.
- Επισκευή ή επιχειρηθείσα επισκευή από άτομα που δεν είναι μέλη της Sony ή του δικτύου ASN.
- Ρυθμίσεις ή προσαρμογές χωρίς την προηγούμενη γραπτή συγκατάθεση της Sony, στις οποίες συμπεριλαμβάνονται:
  - \* η αναβάθμιση του προϊόντος πέρα από τις προδιαγραφές ή τα χαρακτηριστικά που περιγράφονται στο εγχειρίδιο χρήσης ή
  - \* οι τροποποιήσεις του προϊόντος με σκοπό να συμμορφωθεί προς εθνικές ή τοπικές τεχνικές προδιαγραφές και πρότυπα ασφαλείας που ισχύουν σε χώρες για τις οποίες το προϊόν δεν είχε σχεδιαστεί και κατασκευαστεί ειδικά.
- Αμέλεια.

- Ατυχήματα, πυρκαγιά, υγρά, χημικές και άλλες ουσίες, πλημμύρα, δονήσεις, υπερβολική θερμοότητα, ακατάλληλο εξαερισμό, υπέρταση, υπερβολική ή εσφαλμένη τροφοδοσία ή τάση εισόδου, ακτινοβολία, ηλεκτροστατικές εκκενώσεις συμπεριλαμβανομένου του κεραυνού, άλλων εξωτερικών δυνάμεων και επιδράσεων.

5. Η παρούσα εγγύηση καλύπτει μόνο τα υλικά μέρη του προϊόντος. Δεν καλύπτει το λογισμικό (είτε της Sony, είτε τρίτων κατασκευαστών) για το οποίο παρέχεται ή πρόκειται να ισχύσει μια άδεια χρήσης από τον τελικό χρήστη ή χωριστές δηλώσεις εγγύησης ή εξαιρέσεις από την εγγύηση.

## Εξαιρέσεις και περιορισμοί

Με εξαίρεση των όσων αναφέρονται ανωτέρω, η Sony δεν παρέχει καμία εγγύηση (ρητή, σιωπηρή, εκ του νόμου ή άλλη) όσον αφορά την ποιότητα, την επίδοση, την ακρίβεια, την αξιοπιστία, την καταλληλότητα του προϊόντος ή του λογισμικού που παρέχεται ή συνοδεύει το προϊόν, για συγκεκριμένο σκοπό. Εάν η ισχύουσα νομοθεσία απαγορεύει πλήρως ή μερικώς την παρούσα εξαίρεση, η Sony εξαιρεί ή περιορίζει την εγγύησή της μόνο στη μέγιστη έκταση που επιτρέπει η ισχύουσα νομοθεσία. Οποιαδήποτε εγγύηση η οποία δεν εξαιρείται πλήρως (στο μέτρο που το επιτρέπει ο ισχύων νόμος) θα περιορίζεται στη διάρκεια ισχύς της παρούσας εγγύησης.

GR

Η μοναδική υποχρέωση της Sony σύμφωνα με την παρούσα εγγύηση είναι η επισκευή ή η αντικατάσταση προϊόντων που υπόκεινται στους όρους και συνθήκες της εγγύησης. Η Sony δεν ευθύνεται για οποιαδήποτε απώλεια ή ζημιά που σχετίζεται με τα προϊόντα, το σέρβις, την παρούσα εγγύηση, συμπεριλαμβανομένων των οικονομικών και άυλων απωλειών, του τιμήματος που καταβλήθηκε για την αγορά του προϊόντος, της απώλειας κερδών, εισοδήματος, δεδομένων, απόλαυσης ή χρήσης του προϊόντος ή οποιωνδήποτε συνδεδεμένων προϊόντων – της άμεσης, παρεμπίπτουσας ή επακόλουθης απώλειας ή ζημίας ακόμη και αν αυτή η απώλεια ή ζημιά αφορά σε:

- Μειωμένη λειτουργία ή μη λειτουργία του προϊόντος ή συνδεδεμένων προϊόντων λόγω ελαττωμάτων ή μη διαθεσιμότητας κατά την περίοδο που αυτό βρίσκεται στη Sony ή σε μέλος του δικτύου ASN, η οποία προκάλεσε διακοπή διαθεσιμότητας του προϊόντος, απώλεια χρόνου χρήστη ή διακοπή της εργασίας.
- Παροχή ανακριβών πληροφοριών που ζητήθηκαν από το προϊόν ή από συνδεδεμένα προϊόντα.
- Ζημιά ή απώλεια λογισμικών προγραμμάτων ή αφαιρούμενων μέσων αποθήκευσης δεδομένων ή
- Μολύνσεις από ιούς ή άλλες αιτίες.

Τα ανωτέρω ισχύουν για απώλειες και ζημιές, που υπόκεινται σε οιοσδήποτε γενικές αρχές δικαίου, συμπεριλαμβανομένης της αμέλειας ή άλλων αδικοπραξιών, αθέτησης σύμβασης, ρητής ή σιωπηρής εγγύησης, και απόλυτης ευθύνης (ακόμα και για θέματα για τα οποία η Sony ή μέλος του δικτύου ASN έχει ειδοποιηθεί για τη δυνατότητα πρόκλησης τέτοιων ζημιών).

Στο μέτρο που η ισχύουσα νομοθεσία απαγορεύει ή περιορίζει αυτές τις εξαιρέσεις ευθύνης, η Sony εξαιρεί ή περιορίζει την ευθύνη της μόνο στη μέγιστη έκταση που της επιτρέπει η ισχύουσα νομοθεσία. Για παράδειγμα, μερικά κράτη απαγορεύουν την εξαίρεση ή τον περιορισμό ζημιών που οφείλονται σε αμέλεια, σε βαριά αμέλεια, σε εκ προθέσεως παράπτωμα, σε δόλο και παρόμοιες πράξεις. Σε καμία περίπτωση, η ευθύνη της Sony κατά την παρούσα εγγύηση, δεν υπερβαίνει την τιμή που καταβλήθηκε για την αγορά του προϊόντος, ωστόσο αν η ισχύουσα νομοθεσία επιτρέπει μόνο περιορισμούς ευθυνών υψηλότερου βαθμού, θα ισχύουν οι τελευταίοι.

## **| Τα επιφυλασσόμενα νόμιμα δικαιώματά σας**

Ο καταναλωτής έχει έναντι της Sony τα δικαιώματα που απορρέουν από την παρούσα εγγύηση, σύμφωνα με τους όρους που περιέχονται σε αυτήν, χωρίς να παραβλάπτονται τα δικαιώματά του που πηγάζουν από την ισχύουσα εθνική νομοθεσία σχετικά με την πώληση καταναλωτικών προϊόντων. Η παρούσα εγγύηση δεν θίγει τα νόμιμα δικαιώματα που ενδεχομένως να έχετε, ούτε εκείνα που δεν μπορούν να εξαιρεθούν ή να περιοριστούν, ούτε δικαιώματά σας εναντίον των προσώπων από τα οποία αγοράσατε το προϊόν. Η διεκδίκηση οποιωνδήποτε δικαιωμάτων σας εναπόκειται αποκλειστικά σε εσάς.

## **| Sony Hellas A.E.E.**

Βασ. Σοφίας 1  
151 24 Μαρούσι

## **| Τμήμα Εξυπηρέτησης Πελατών Sony**

Τηλ. 801 11 92000  
e-mail : [cic-greece@eu.sony.com](mailto:cic-greece@eu.sony.com)

Version 01.2009

