

**SONY**<sup>®</sup>

4-121-982-11 (1)



IO67

# ***Dvoupásmový reproduktor***

---

CZ

Montážní návod

***CXS-GT2313***

## Vítejte!

Balení CXS-GT2313 obsahuje následující položky:

- Autorádio CDX-GT230  
Viz dodaný návod k obsluze CDX-GT230.
- Reproduktor XS-F1324R\*

\* Viz tento návod.

## Bezpečnostní upozornění

- Reproduktorový systém nepoužívejte trvale nad maximálním špičkovým výkonem.
- Nahrané kazety, hodinky a osobní kreditní karty používající magnetické kódování ukládejte mimo reproduktorový systém, abyste je chránili před magnetickým polem reproduktoru.

Nevíte-li si rady s vhodným umístěním, obraťte se před montáží na prodejce automobilů nebo na nejbližšího prodejce Sony.

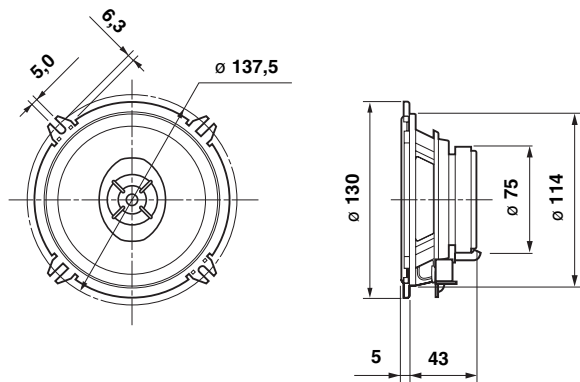
## Technické údaje

Reproduktor	Koaxiální dvoupásmový: Hlubokotónový 13 cm, kuželový HOP Vysokotónový 4 cm, hliníkový, kuželový reproduktor
Špičkový výkon	150 W
Jmenovitý výkon	35 W
Impedance	4 Ω
Citlivost	91 dB/W/m
Frekvenční rozsah	30 - 23 000 Hz
Hmotnost	Přibližně 525 g/jeden reproduktor
Dodávané příslušenství	Díly pro instalaci

*Design a technické údaje mohou být změněny bez předchozího upozornění.*

### Rozměry

Jednotky: mm



## Seznam dílů

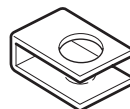
①



②



③



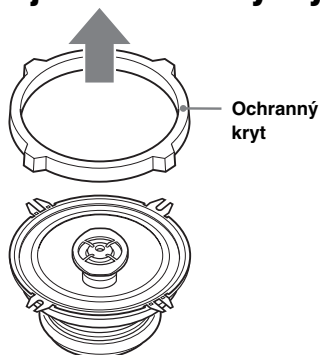
# Montáž

## Před montáží

Před zapuštěnou montáž je vyžadován montážní otvor hluboký aspoň 43 mm. Změřte hloubku v místě, kde chcete namontovat reproduktor a ujistěte se, že reproduktor neblokuje žádné jiné díly automobilu. Při výběru místa pro montáž dodržujte následující pokyny:

- Dbejte na to, aby bylo okolo montážního místa ve dveřích (předních nebo zadních) dostatek volného prostoru.
- Ve vnitřním panelu dveří (předních nebo zadních) může být již připraven otvor pro montáž. V takovém případě je třeba pouze upravit kryt.
- Při montáži tohoto reproduktoru do dveří (předních nebo zadních) se ujistěte, že konektory reproduktoru, rám nebo magnet nebrání funkci žádných vnitřních dílů, jako je například mechanismus pro ovládání oken ve dveřích (při otevírání nebo zavírání okna) atd.

## Sejměte ochranný kryt.

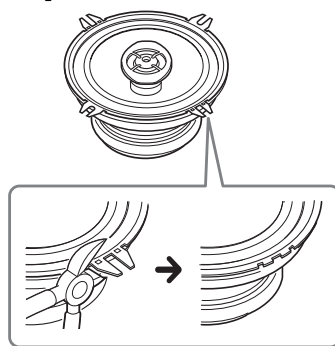


Před montáží reproduktoru sejměte ochranný kryt.

### Poznámka

Kryt uschovejte pro budoucí použití, protože je vyžadován kvůli ochraně reproduktoru po demontáži reproduktoru z automobilu.

## Zapuštěná montáž



Tento reproduktor můžete po odstříhnutí montážních západek namontovat téměř do jakéhokoliv typu automobilu.

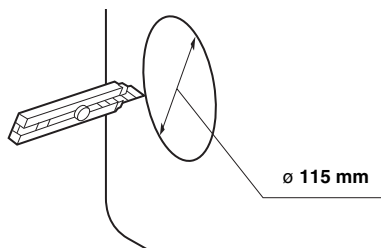
**Pomocí kleští nebo nůžek odstříhnete dvě montážní západky tak, aby byl okraj reproduktoru zarovnan (viz obrázek).**

### Poznámka

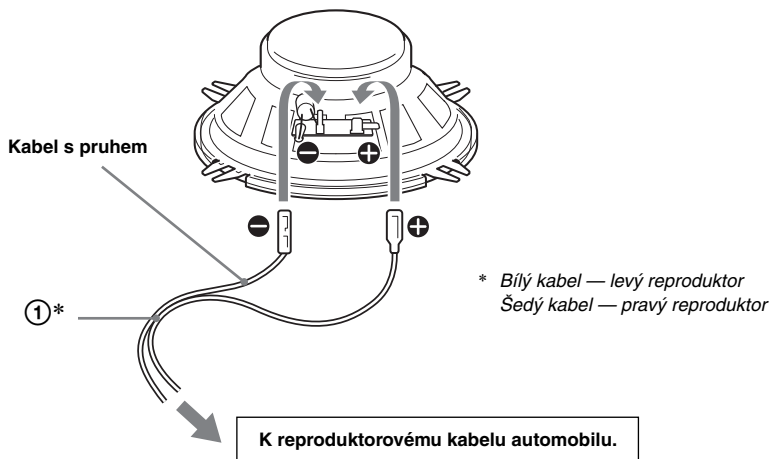
Po odstranění montážních západek postupujte při manipulaci s rámem reproduktoru opatrně, protože jeho okraj může být ostrý.

## Montáž z interiéru automobilu

# 1

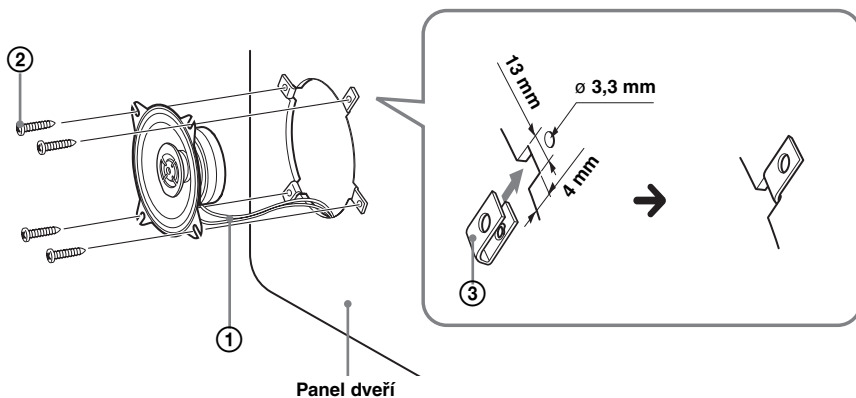


# 2



# 3

Vyznačte 4 otvory pro šrouby a vyvrtejte je vrtákem o průměru 3,3 mm.



<http://www.sony.net/>

Sony Corporation Vytisknuto v České Republice (EU)

CZ



**Nakládání s nepotřebným elektrickým a elektronickým zařízením (platné v Evropské unii a dalších evropských státech uplatňujících oddělený systém sběru)**

Tento symbol umístěný na výrobku nebo jeho balení upozorňuje, že by s výrobkem po ukončení jeho životnosti nemělo být nakládáno jako s běžným odpadem z domácnosti. Místo toho by měl být odložen do sběrného místa určeného k recyklaci elektronických výrobků a zařízení. Dodržení této instrukce zabrání negativním dopadům na životní prostředí a zdraví lidí, které naopak může být ohroženo nesprávným nakládáním s výrobkem při jeho likvidaci. Recyklováním materiálů, z nichž je výrobek vyroben, pomůžete zachovat přírodní zdroje. Pro získání dalších informací o recyklaci tohoto výrobku kontaktujte prosím místní orgány státní správy, místní firmu zabezpečující likvidaci a sběr odpadů nebo prodejnu, v níž jste výrobek zakoupili.