



CFD-S01

Двојните дискови (означени со DualDisc) се двострани DVD дискови, на кои DVD материјалот е снимен на едната страна, а дигиталниот аудио материјал на другата страна. Сепак, бидејќи дигиталниот аудио материјал снимен на другата страна не е во согласност со Compact Disc (CD) стандардите, емитувањето на ваквите дискови на овој уред не е загарантирано.

За да го намалите ризикот од пожар, не ги покривајте отворите за вентилација на апаратот со весници, чаршави, завеси и слично. Не ставајте запалени свеќи врз апаратот.

За да го намалите ризикот од пожар и електричен удар, не ставајте садови со течност (на пример: вазни) врз апаратот.

Поврзете го апаратот на лесно достапен електричен приклучок. Доколку забележите дека апаратот не функционира нормално, веднаш исклучете го од струја.

Не го ставајте апаратот во затворен простор, како на пример во вградени плаќари или полица.



(
)

Овој симбол на амбалажата на производот означува дека со него, откако ќе го помине својот работен век, не смее да се постапува како со останатиот отпад од домаќинството. Тој треба да се однесе во посебните собирни центри за рециклирање електрична и електронска опрема. Со неговото правилно одложување помагате во спречувањето на негативните последици по природата и човековото здравје. Рециклирањето на материјалите помага да се сочуваат природните ресурси. За повеќе информации околу рециклирањето, контактирајте со органите на локалната самоуправа, со локалниот собирен центар, или со местото каде што сте го купиле апаратот.

Овој производ е дизајниран да емитува диско ви кои се во согласност со Compact Disc (CD) стандардите. Во последно време од издавачките компании на пазарот се пуштаат се повеќе дискови заштитени со технологиите за заштита на авторските права. Ве молиме имајте во предвид дека некои од овие дискови не се во согласност со CD стандардите и нема да можат да се емитуваат на овој апарат.

MPEG Layer-3 технологијата за кодирање податоци за звук и соодветните патенти се лиценцирани од Fraunhofer IIS и Thomson.

- Исчистете ја главата со комерцијално достапни суви или течни чистачи по секои 10 часа слушање, пред да правите важна снимка, или по емитувањето на стара касета. Нечистењето на главата предизвикува лош квалитет на звукот, а може да доведе и до дефект на уредот. Повеќе детали има во упатството на средството за чистење на главата
- Користете касета TYPE II (high position) или TYPE IV (metal). Користете само TYPE I (normal) касети.
- Демагнетизирајте ја главата со комерцијално достапно средство за демагнетизирање.
- Заменете ги сите батерии одеднаш.

Технички карактеристики

Општо

Звучници

Со поли опсег: 8 см фијаметар., 4Ω, конусен тип (2) Излези
Приклучок за слушалки (стерео мини): За слушалки со 16 - 32 Ω импеданца

Моќност на излез

1.7 W + 1.7 W (на 4Ω, 10% хармонична дисторзија)

Напојување

За CD радио касетофон:

Модели за Малезија и Сингапур: 230 - 240 V AC, 50Hz, Модел за
Кореа: 220 V AC, 60 Hz, Модел за Аргентина: 220 - 230 V AC, 50 Hz
9 V DC, 6 R14 (големина C) батерии

Potro{ uva-ka

AC 11 W

CD плеер

Систем

Компакт диск дигитален аудио систем

Својства на ласерската диода

Траење на емитување зрак: Континуирано

Ласерски излез: Под 44.6 μW

(Оваа вредност е измерена на растојание од околу

200 mm од површината на леќата до собирната апаратура од 7 mm)

Број канали

2

Опсег на фреквенција

20 - 20 000 Hz 1 dB

Шумови и нејаснотии

Под мерно ниво

Траење на батериите

За CD радио касетофонот² рекордер:

FM
Sony R14P: прибли. 6 h
Sony алкални LR14: прибли. 20 h
Sony R14P: прибли. 3 h
Sony алкални LR14: прибли. 12 h
CD
Sony R14P: прибли. 1,5 h
Sony алкални LR14: прибли. 7 h

Радио прием

Опсег на фреквенција

M: 87.5 - 108 MHz

AM: 531 - 1 611 kHz (интервали од 9 kHz)

530 - 1 610 kHz (интервали од 10 kHz)

IF: FM: 10.7 MHz

LW: 450 kHz

Анени

FM: Анена на извлекување

AM/MW/LW: Вградена феритна рамка

Касетофон

Систем на снимање

4-системски 2 канален стерео

Време на премотување

Прибл. 150 s (секунди) со Sony C-60 касета

Frequency response

TYPE I (normal): 80 - 10 000 Hz

Потрошувачка

AC 12 W

Димензии

Прибл. 360 × 141 × 235 mm (Д/Ш/В)

(заедно со издадените делови)

Испорачан прибор

AC кабел за струја (1)

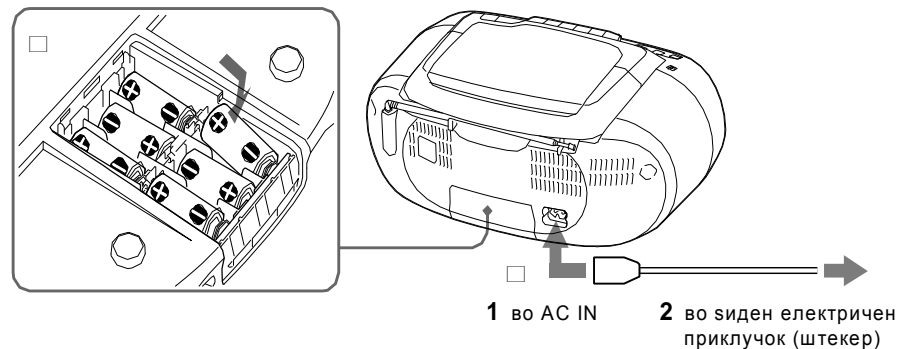
Далечински управувач (1)

Производителот го задржува правото да ги измени техничките карактеристики без претходна најава

Прибор по избор

Sony слушалки од серијата MDR

Напојување



Поврзете го AC кабелот за струја **A** или ставете шест R14 батерии (големина C) во депото за батерии **B**. Батериите не се испорачани со апаратот.

- Кога индикаторот OPR/BATT **1** ќе започне да свети послабо, или кога плеерот повеќе нема да функционира, заменете ги батериите со нови.
- Заменете ги сите батерии одеднаш. Пред да ги замените батериите, задолжително извадете го дискот од плеерот.
- За да можете да го користите уредот на батерии, исклучете го AC кабелот од него.
- Кога уредот се користи на батерии, не може да се вклучува преку далечинскиот управувач.

* Копчињата VOLUME + **10** **8**, **11** имаат испакната точка.

Основни операции

Пред да започнете со користењето на уредот

Кај моделите за европскиот пазар:

Притиснете OPERATE [1]

Кај останатите модели: Притиснете POWER [1]

Притиснете VOLUME +, - [10]

Приклучете ги слушалките во (headphones) приклучокот [13]

Притиснете MEGA BASS [2]

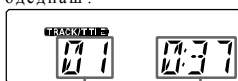
“MEGA BASS” симболот се прикажува на екранот.

Притиснете го копчето повторно за враќање на нормалниот звук.

Емитирање CD

- 1 Притиснете CD [12] на апаратот (тој се вклучува директно).
- 2 Притиснете ▲ PUSH OPEN/CLOSE [7] на апаратот за да се отвори лежиштето за дискови, па во него ставете го дискот со налепницата завртена нагоре, односно со снимената страна завртена надолу. За да го затворите лежиштето за дискови, притиснете повторно на PUSH OPEN/CLOSE ▲ на апаратот [7]
- 3 Притиснете ►► [8].

Плеерот ги емитира сите снимени записи одеднаш.



Број на запис

Време на емитирање

Паузирање на емитирањето ►► [8]. За да го продолжите емитирањето, притиснете повторно

Запирање на ем. ■ [8].

Следен запис ►► [6].

Претходен запис ◀◀ [6].

Барање место на дискот додека слушате звук ►► (напред) или ◀◀ (назад) [6] при емитирањето и држете додека не се најде саканото место

Барање место на дискот додека гледате екранот ►► (напред) или ◀◀ (назад) [6] додека е паузирано и држете додека не се најде саканото место

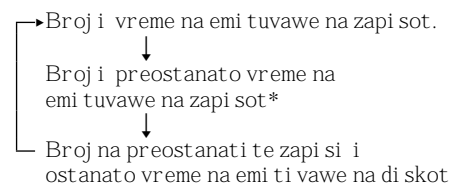
Вадење на диск ▲ PUSH OPEN/CLOSE [7] на уредот

Користење на екранот

Притиснете DISPLAY•ENTER [5]

preostanatot vreme

Притиснете DISPLAY•ENTER [5] на уредот додека се емитира диск. Екранот се менува вака:



* Zapi si te so reden broj pogol em od 20 se pri ka`uvaat kako “- -” na ekranot.

Проблеми и можни решенија

Општо

- Вклучете го правилно апаратот во струја.
- Проверете дали батериите се правилно ставени
- Ако батериите се празни, заменете ги со нови.
- Кога апаратот се напојува од батериите, не може да се вклучи преку далечинскиот управувач.

- Исклучете ги слушалките од уредот кога сакате да слушате преку звучниците.

- Во близина на апаратот се користи мобилен телефон или друг апарат кој емитира радиобрани.
- Оддалечете го апаратот кој ги предизвикува пречките подалеку од овој уред

CD плеер

- Ставете го дискот со снимената страна надолу.
- Исклучете го дискот.
- Извадете го дискот и оставете ја преградата отворена, за да испари кондензацијата од леќата.
- CD-R/CD-RW дискот е празен.
- Има проблем со квалитетот на CD-R/CD-RW, уредот на кој е снимен, или софтверот кој е користен за снимање.
- Ако батериите се слаби, заменете ги сите одеднаш со нови.

- Намалете ја јачината на тонот.
- Исклучете го дискот, или не го користете ако е многу оштетен.
- Поставете го плеерот на место каде што нема вибрации.
- Исклучете ја леќата со комерцијално достапен издувувач.
- Звукот може да има прекини, или може да се слушаат шумови ако се користат ниско квалитетни CD-R/CD-RW или ако има проблем со уредот на кој бил снимен или софтверот кој бил користен за снимање.

- Кај следните дискови потребно е подолго време за да почне емитирањето.
 - Дискови снимени со многу гранки.
 - Дискови што не се финализирани (дискови на кои можат да се доснимуваат податоци).
 - Диск што има многу папки и не Мрз фајлови.

Радио

- Поместете ја антената за подобар FM прием.



- Поместете го самиот уред за подобар прием на станици од AM или MW/LW опсегот.



- Заменете ги батериите со нови ако се слаби
- Поместете го уредот подалеку од телевизорот.
- Ако го користите далечинскиот управувач додека слушате AM или MW/LW радио, може да дојде до шумови.

- Ако слушате FM програма, а уредот е блиску до телевизор со внатрешна антена, оддалечете го.

Плеер за касети

- Затворете ја преградата до крај.

- Проверете дали не е скршен осигурувачот на касетата.

- Пред да го вклучите уредот во струја, проверете дали напонот на апаратот и напонот на Вашата електрична мрежа се идентични (погледнете во поглавјето “Технички карактеристики“. Користете го само испорачаниот кабел за струја.
- Уредот е под напон сè додека е вклучен во струја, дури и кога не работи.
- Ако планирате долго време да не го користите уредот, исклучете го од струја.
- Ако планирате долго време да не го користите уредот на батерии, извадете ги зада не протечат.
- На дното на уредот е залепена плочка со технички карактеристики, како на пр. напојувањето, потрошувачката и слично.

- Користењето на касети со траење над 90 минути не е препорачливо, освен ако се користат за долго и непрекинато слушање музика.

- Чистете го кучиштето, контролната табла и копчињата само со мека и малку наводенета крпа со неутрален сапун. Не користете никакви абразивни средства, жица, ниту хемикалии, како на пример: алкохол и бензин.

Ако имате било какви прашања во врска со овој производ, контактирајте со овластениот продавач на Sony.

- Не го поставувајте уредот близу извори на топлина, на директна сончева светлина, или на места со многу прашина и механички вибрации. Не го оставајте во автомобил на сонце..
- Не го поставувајте на нерамна и нестабилна површина.
- Оставајте простор барем 10 mm од страните. Отворите за вентилација на уредот не смеат да бидат блокирани. Со тоа се заштитувате себе си и го продолжувате работниот век на производот.
- Бидејќи за звучниците се користат силни магнети, чувајте ги кредитните картички со магнетно кодирање и часовниците со спирално навивање подалеку од овој уред. Тие можат да бидат оштетени од магнетите.
- Ако уредот се внесе директно од ладно на топло, или се постави во многу влажна просторија, може да се нафати кондензација на локвата вградена во плеерот. Тогаш уредот нема да функционира правилно. Во тој случај, извадете го дискот и почекајте влагата да испари.
- Ако плеерот не бил користен подолго време, оставете го во режим за емитување касета (на празно) неколку минути за да се загрее пред да ја ставите касетата.

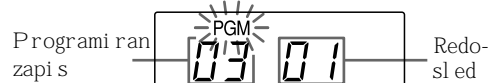
- Скршете ги осигурувачите за страната А или В за да не дојде до нивно случајно преснимување. За да можете повторно да снимате на нив, залепете леплива лента (селотејп) на место на осигурувачите.



Ре`имна еми тување

При тискајте **MODE** [4] додека **1**, **←**, “SHUF”, “SHUF” и **←**, “PGM”, или “PGM” и **←** не се при ка`ат на екранот. Потоа продол`ете на следниот на`ин:

Za:	I zberete	Pa potoa
Povtoru- vawe 1 zapi s	“← 1”	При тискајте ◀◀ или ▶▶ [6] за да го избере те зapi sot, па потoa при тисне ▶▶ [8].
Povtoru- vawe na sè	“←”	При тисне ▶▶ [8].
Me{ ano	“SHUF”	При тисне ▶▶ [8].
Povtoru- vawe na sè i po sl u-aen i zbor	“SHUF” i “←”	При тисне ▶▶ [8].
Progra- mi rano emi tu- vawe	“PGM”	При тискајте ◀◀ или ▶▶ [6] па при тисне DISPLAY•ENTER [5] за да го избере те zapi sot { to sakate da se vnese vo programata (do 20 zapi si). Potoa при тисне ▶▶ [8].



Povtoru- vawe i programa	“PGM” i “←”	При тискајте ◀◀ или ▶▶ [6] па при тисне DISPLAY•ENTER [5] за да го избере те zapi sot { to sakate da se vnese vo programata (do 20 zapi si). Potoa при тисне ▶▶ [8].
--------------------------	-------------	--

За пони`тување на функцие

При тискајте **MODE** [4] додека избраниот ре`имна еми тување не ис-езе од екранот

За проверка на тековниот zapi s од програмата и редоследот на zapi si те

За да го проверите редоследот на zapi si те од програмата пред еми тувањето при тисне **DISPLAY•ENTER** [5].

Со секое при тискање се прика`ува редниот број на следниот zapi s од програмата

За да ја измени програмата

При тисне **▶▶** [8] една` ако ди скот е запрен или два пати` ако се еми тува. Програмата е избри`ана. Потомо`ете да снимите друга програма на истиот на`ин.

Совети

- Програмата останува меморирана додека не се отвори преградата за ди скот.
- Програмата мо`е да се снимити на касета. Откако ја снимите програмата ставете празна касета и при тисне **▶▶** [8].

Слушање радио

- 1 Притискајте **RADIO•BAND•AUTO PRESET** на уредот **Уредот се вклучува автоматски.** Со секое притискање, индикаторот се менува на следниот начин: “FM” → “AM”

- 2 Држете притиснато **TUNE +** или **-** [9] додека цифрите кои ја означуваат фреквенцијата не почнат да се менуваат.

Плеерот автоматски ја пребарува мрежата и запира кога ќе најде станица со добар прием. Ако на тој начин не може да се пронајде саканата станица, притискајте **TUNE +** или **-** за да ја пронајдете станицата чекор по чекор. Кога се примаат FM станици, “ST” се прикажува на екранот.

Ако FM преносот е слаб и има шумови, притискајте **MODE** [4] додека не се избере “MONO” за моноурален прием.

Менување на AM интервалот

Ако сакате да го смените интервалот на пребарување AM станици:

- 1 Др`ете при тиснато **RADIO BAND•AUTO PRESET** [12] и **CD** [12] и исклучете го кабелот од струја
- 2 Др`ете при тиснато **RADIO BAND•AUTO PRESET** [12] и **CD** [12] и вклучете го пак кабелот во струја. Интервалот се менува на “AM 9” или “AM 10” останува на екранот 4 секунди.

Откако ќе го смените интервалот, можете да ги меморирате омилените AM/MW радио станици

Меморирање радио станици

Можете да меморирате радио станици.
Можат да се меморираат до 30 радио станици
20FM и 10 AM

- 1 Притискајте на RADIO•BAND•AUTO PRESET [12] за да го изберете саканиот опсег на фреквенција.
- 2 Држете притиснато RADIO•BAND•AUTO PRESET [12] 2 секунди, односно додека симболот "AUTO" не почне да трепка на екранот.
- 3 Притиснете DISPLAY•ENTER [5] на командната табла.

Сите достапни радио станици автоматски се пронаоѓаат и меморираат, почнувајќи од пониските фреквенции, па кон повисоките

Овие станици мора да ги меморирате рачно

- 1 Притискајте RADIO•BAND•AUTO PRESET на уредот [12] за да изберете опсег.
- 2 Пронајдете ја саканата станица
- 3 Држете притиснато DISPLAY•ENTER [5] на уредот подолго од две секунди, за на екранот да почне да трепка позицијата за меморирање.
- 4 Притискајте PRESET + или – [6] додека редниот број на кој сакате да ја меморирате станицата не почне да трепка на екранот.
- 5 Притиснете DISPLAY•ENTER [5] на уредот. Станицата е меморирана. Новомеморираната станица ја заменува старата.

Станиците остануваат меморирани дури и кога уредот ќе се исклучи од струја, или ќе се извадат батериите.

Бирање меморирани станици

- 1 Притискајте RADIO•BAND•AUTO PRESET на уредот [12] за да изберете опсег.
- 2 Притискајте PRESET + или – [6] за да ја изберете саканата меморирана станица.

Емитување касета

Користете ги копчињата на уредот

- 1 Притиснете TAPE [12] на уредот (уредот ќе се вклучи автоматски)
- 2 Притиснете ■▲ [11] на уредот и ставете касета во лежиштето за касети, со страната која сакате да ја слушате завртена кон Вас. Користете само касети TYPE I (normal). Затворете ја преградата за касети.

За да не дојде до оштетување на касетата или уредот, внимавајте лентата во касетата да не е лабава.

- 3 Притиснете ◀ [11].

Уредот започнува со емитување.

Паузирање	[11] на уредот. За продолжување, притиснете пак.
Запирање	■▲ [11] на уредот.
Премотување напред / назад*	◀◀ или ▶▶ (напред/назад) на уредот.
Вадење на касета	■▲ [11] на уредот.

* Ако касетата е до крајот, притиснете ■▲ [11] за да се отпусти ◀◀ или ▶▶ [11]

Снимање на касета

Користете ги копчињата на уредот.

- 1 Притиснете ■▲ [11] за да се отвори преградата за касети и ставете ја касетата со страната која сакате да се снимат завртена кон Вас. Користете TYPE I (normal) касети.
- 2 Изберете од каде сакате да преснимувате. За да преснимувате од CD плеер, ставете диск и притиснете CD [12]. За преснимување од радио, изберете станица.
- 3 Притиснете ● [11] за да започне снимањето. (◀ исчезнува автоматски).

Паузирање	[11] на уредот. За да продолжи снимањето, притиснете повторно.
Запирање	■▲ [11] на уредот.

- Прилагодувањето на јачината на тонот при снимањето нема да влијае на јачината на тонот на снимката.
- Ако при приемот на AM/MW/LW станица се слуша зуење откако ќе притиснете во чекорот 3, притискајте MODE за да изберете ISS (Interference Suppress Switch) со што зуењето се намалува поголема мерка.
- За најдобар резултат, уредот при преснимувањето треба да биде вклучено во струја.
- За бришење на снимката, направете го следното:
 - 1 Ставете ја касетата што сакате да се избрише.
 - 2 Притиснете TAPE [12] на уредот.
 - 3 Притиснете ● [11] на уредот.

Заспивање со музика

- 1 Почнете со емитувањето на саканата музика.
- 2 Притискајте SLEEP [3] на уредот додека "SLEEP" не се прикаже на екранот
- 3 Притискајте SLEEP [3] за да изберете по колку минути уредот да се исклучи автоматски. Со секое притискање, времето се менува на следниот начин:
"60" → "90" → "120" → "OFF" →
"10" → "20" → "30".

Притиснете OPERATE (или POWER) [1] за да го исклучите уредот.

Кога емитувате касета и оваа функција е активна: Ако на едната страна на касетата има снимено записи со подолго времетраење од поставеното, плеерот нема да се исклучи додека страната од касетата не се доемитува до крај.

Мерки на претпазливост

- Audio CD
- CD-R/CD-RW (CD-DA*)
- * CD-DA е кратенка за Compact Disc Digital Audio. Тоа е стандарден формат на снимање кој се коисти за Audio CD.
- CD-R/CD-RW снимени со слаб квалитет, CD-R/CD-RW кои се изгребани или извалкани, како и CD-R/CD-RW снимени со некомпатибилен уред за снимање.
- CD-R/CD-RW кои се неправилно финализирани.
- Пред да ги емитувате, избришете ги дисковите со мека ткаенина. Бришете ги од средината кон надворешноста, како што е прикажано на сликата. Ако дискот има гребаници или отпечатоци од прсти, нема да се чита добро.
- Не користете хемикалии, на пример: бензин, разредувач, комерцијално достапни средства за чистење дискови или анти-статички спрејеви посебно наменети за винилни грамофонски плочи.
- Не го изложувајте дискот на директна сончева светлина. Не го изложувајте на извори на топлина, како на пример: топол воздух, и не ги оставајте дисковите во автомобил на сонце.
- Не ставајте налепници на дисковите. Не ја гребете ниту горната површина на дисковите.
- По емитувањето, вратете го дискот во кутијата.
- Бидејќи ласерот вграден во уредот е опасен за очите, не се обидувајте да го отворате заштитниот капак на уредот. Сервисирањето препуштете му го на овластениот сервис.
- Ако во внатрешноста на уредот влезе цврст предмет или течност, веднаш однесете го на проверка во овластен сервис. Не го вклучувајте пред да биде проверен
- Дисковите со нестандартна форма (на пр. во форма на срце, квадрат или ѕвезда), не можат да се емитуваат на овој уред. Не се обидувајте да ги ставите, бидејќи уредот може да се оштети.

