

**SONY**<sup>®</sup>

# Микро Hi-Fi Аудио Система Радио-касетен рекордер

Инструкции за експлоатация

BG

CFD-S07CP

©2010 Sony Corporation

## Предупреждение

**За да предотвратите пожар, не покривайте устройството с вестници, покривки, пердетата и др. Не поставяйте запалени свещи върху устройството.**

За да предотвратите пожар или токов удар, не излагайте устройството на течности и не поставяйте върху устройството предмети, пълни с течност – например вази.

Тъй като захранващия кабел се използва, за да изключите устройството от мрежата, свържете устройството към леснодостъпен контакт. Ако забележите нещо ненормално в устройството, изключете щепсела от контакта незабавно.

Устройството не е изключено от електрическата мрежа, докато щепселът е включен в контакта.

Не поставяйте устройството в затворени пространства, като например лавици или вградени шкафове.

Не излагайте батерията на високи температури, като например пряка слънчева светлина, огън или подобни.

Обозначение на наименованието и важна информация отнасяща се до безопасността са разположени в долния корпус.

Прекалено силен натиск от слушалките може да причини загуба на слуха.



**Изхвърляне на стари електрически и електроуреди (за страните от Европейския съюз и други европейски страни с разделителна система за отпадъци)**

Този символ на устройството или опаковката му показва, че този продукт не се третира като домашен отпадък. Вместо това трябва да бъде предаден в съответните пунктове за рециклиране на електрически и електроуреди. Ако изхвърлите този продукт на правилното място, вие ще предотвратите потенциални негативни последици за околната среда и човешкото здраве, които могат да се случат в противен случай. Рециклирането на материалите ще помогне за запазването на някои естествени ресурси. За по-подробна информация относно рециклирането на този продукт, моля свържете се с местния градски офис, службата за изхвърляне на отпадъци или магазина, в който сте закупили продукта.



**Изхвърляне на използвани батерии (Приложимо за страните от Европейския съюз и други европейски страни, използващи система за разделно събиране на отпадъци)**

Този символ на батериите или на тяхната опаковка показва, че този продукт не трябва да се третира като домашен отпадък. Изхвърлянето на батериите на правилното място ще предотврати потенциални негативни последици за околната среда и човешкото здраве, които могат да се случат в противен случай, при неправилното изхвърляне на продукта. Рециклирането на материалите ще помогне за запазването на естествените ресурси. В случай, че поради мерки за безопасност или интегритет на данните продуктът трябва постоянно да бъде свързан с батерията, то отстраняването на батерията от устройството трябва да се извърши единствено в квалифициран сервиз. За да се уверите, че батерията ще бъде правилно изхвърлена, предайте устройството, когато животът му изтече, в правилния събирателен пункт за рециклиране на електрическо и електронно оборудване. Относно всички други видове батерии, моля, прегледайте частта относно безопасното сваляне на батериите от продукта. Предайте продукта в правилния събирателен пункт за рециклиране на батерии. За по-подробна информация относно рециклирането на този продукт, моля, свържете се с местния градски офис, службата за изхвърляне на отпадъци или с магазина, от който сте закупили продукта.

## **Забележка за потребители в страни- те, които използвате директивите на Европейския съюз**

Според ЕУ директивата за безопасност на продукта, EMC и R&TTE, производителят на този продукт е Sony Corporation, 1-7-1 Копап, Минато-ку, Токио, Япония.

Оторизираният представител е Sony Германия, GmbH, Hedelfinger Strasse 61, 70327 Шутгарт, Германия.

За сервиз и проблеми с гаранцията, обръщайте се към адресите, които са ви дадени в отделните сервизни книжни и гаранционни карти.

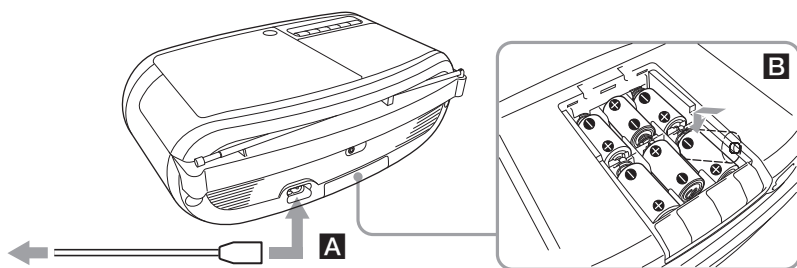
## **Забележка за двустранни дискове (DualDisc)**

Двустранните дискове са продукт, който съдържа DVD записан материал от едната страна и цифров аудио материал от другата. Въпреки това, тъй като страницата с аудио материала не е съвместима с Compact Disc (CD) стандарта, възпроизвеждането на този продукт не е гарантирано.

## **Музикални дискове, кодирани с помощта на технологиите за защита на авторското право**

Този продукт е проектиран да възпроизвежда дискове, които съответстват с компакт диск (CD) стандарта. Напоследък някои музикални компании произвеждат дискове, кодирани посредством технологиите за защита на авторското право. Някои от тези дискове не съответстват с компакт диск стандарта и не могат да бъдат възпроизведени на това устройство.

MPEG-Layer 3 технологията за аудио кодиране е лицензирана от Fraunhofer IIS и Thomson.



1 към стенен контакт

2 към AC IN (променлив токов източник)

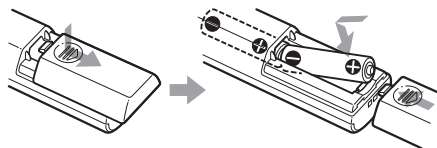
Свържете променливотоковия кабел **A** или въведете други шест батерии R14 (размер C) (не са приложени) в отделението за батерии **B**.

### Забележки

- Подменете батериите когато индикаторът OPR/BATT изсветлее или когато устройството спре работа. Подменете всички батерии с нови. Преди да подмените батериите, уверете се, че сте отстранили дъска от устройството.
- За да използвате устройството с батерии, изключете променливотоковия кабел от контакта.
- Когато работите с батерии, няма да можете да включите устройството посредством устройство за дистанционно управление.

### Подготовка на устройството за дистанционно управление

Поставете две батерии от модел R03 (размер AAA) (не са приложени).



### Подмяна на батериите

При нормална употреба, батериите ще са годни за употреба шест месеца. Когато вече не можете да управлявате устройството с това дистанционно, подменете батериите.

### Забележка за клиентите в Европа

- Това устройство се изключва автоматично след около 30 минути ако не се извършва никаква дейност след възпроизвеждане, запис на диск, касета или AUDIO IN.

## Спецификации

### Основно устройство

#### CD плейър

##### Система

Compact disc digital audio system

##### Лазерно диодни спецификации

Продължителност на емисията: непрекъснато

Изход на лазера: По-малко от 44.6μW

(Този изход е стойността измерена от разстояние 200 мм от лещите на оптичния блок с 7 мм диафрагма.)

##### Брой на каналите:

2

Честотен обхват

20 Hz - 20,000 Hz +1/-2 dB

##### Wow and flutter

Под измерения лимит

#### Радио секция

##### Честотен обхват

FM: 87.5 MHz - 108 MHz

AM: 531 kHz - 1,602 kHz

##### IF

FM: 128 kHz

AM: 45 kHz

##### Антенни:

FM: телескопична антена

AM: вградена феритна антена

#### Част на касетъчния рекордер

##### Система за запис

4 ленти, двуканално стерео

##### Време за бързо превъртане

Прибл. 150 сек с касета Sony модел C-60

##### Честотен отговор

TYPE I (нормална): 80 Hz, 10,000 Hz

#### Общи

##### Високоговорител

Общ обхват: 8 см диаметър, 4 ома, коничен тип

(2)

##### Изводи

Жак за слушалки (стерео минижак):

За 16 ома - 32 ома импеданс на слушалките

##### Вход

AUDIO IN жак (стерео минижак)

##### Извеждане на захранването

1.7 W + 1.7 W (при 4 ома, 10% хармонично изкривяване)

##### Изисквания към захранването

За CD касетъчен рекордер

Тайландски модел: 220 V AC, 50 Hz

Други модели: 230 V AC, 50 Hz

9 V DC, 6R14 (размер C) батерии

За устройството за дистанционно управление

3 V DC, 2 R03 (размер AAA) батерии

##### Консумация на енергия

13 бата

##### Живот на батериите

За CD касетъчен рекордер

---

#### FM запис

---

Sony R14P: прибл. 4.5 ч.

---

Sony алкални: прибл. 19 ч.

---

#### Възпроизвеждане на касета

---

Sony R14P: прибл. 2.5 ч.

---

Sony алкални: прибл. 13 ч.

---

Възпроизвеждане на CD диск:

---

Sony R14P: прибл. 1 ч.

---

Sony алкални: прибл. 8 ч.

---

#### Размери

Прибл. 365 mm × 134 mm × 230 mm (ш/в/г)  
(включително издадените части)

#### Тегло:

Прибл. 2.7 кг (вкл. батериите)

#### Приложени аксесоари:

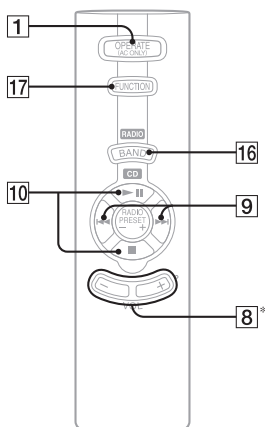
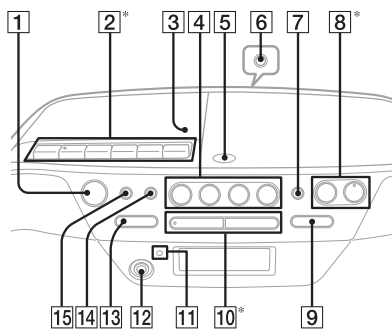
Захранващ кабел (1)

дистанционно управление

Дизайнът и спецификациите са обект на промяна без предупреждение.

#### Допълнителни аксесоари

Sony слушалки от серия MDR



\*VOLUME+, [8], [10] и [2] имат чувствителна на допир точка.

## Преди да използвате устройството

### За да включите/изключите захранването

Европейски модели: Натиснете OPERATE [1].  
Други модели: Натиснете POWER [1].

### Забележка

Когато включвате захранването, задръжте натиснат бутон OPERATE (или POWER) [1] докато индикатор OPR/BATT [11] светне.

### За да регулирате нивото на звука

Натиснете VOLUME+, - [8].

### За да слушате посредством слушалки

Свържете слушалките посредством жак (слушалки) от задната страна на устройството.

### За да засилите басовия звук

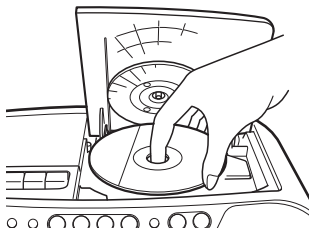
Натиснете бутон MEGA BASS [7] на устройството.

На дисплея се появява надпис "MEGA BASS".

За да се върнете към нормален звук натиснете отново бутона.

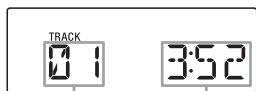
## Възпроизвеждане на CD/MP3 диск

- 1 Натиснете OPERATE (или POWER) [1].
- 2 Натиснете бутон CD [4]. (На устройството за дистанционно управление натиснете FUNCTION няколкократно, докато на дисплея се появи надпис "CD").
- 3 Натиснете ▲ PUSH OPEN/CLOSE [5] на устройството и поставете диска с маркираната страна нагоре в CD отделениято.  
За да затворите CD отделениято, натиснете PUSH OPEN/CLOSE ▲.



- 4 Натиснете ►► [10].  
Устройството възпроизвежда всички записи /MP3 файлове наведнъж.  
Когато възпроизвежда MP3 диск, MP3 индикаторът светва след като устройството е прочело информацията от файла

Audio CD



Номер на запис      Време на възпроизвеждане

MP3 диск



Номер на MP3 файла      След като името на папката\* и заглавието на песента са изведени, ще се появи време на възпроизвеждане\*\*

- \* Ако няма папка, на дисплея се извежда надпис "ROOT".
- \*\* Ако няма заглавие на песента или ID3 информация, ще се изведе надпис "NO TITLE".
- \*\* Ако времето на възпроизвеждане е повече от 100 минути, на дисплея ще се появи надпис "-/-".

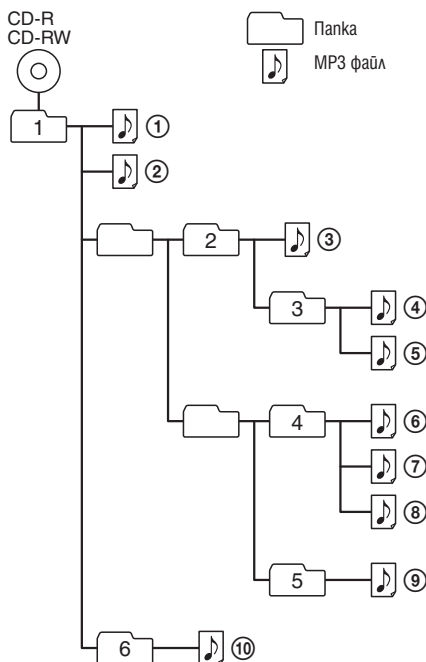
За да	Натиснете
Въведете пауза	►► [10]. Натиснете отново, за да стартирате възпроизвеждането отново.
Спрете възпроизвеждането	■ [10].
Преминете към следващ запис/MP3 файл	►► [9].
Преминете към предишен запис/MP3 файл	◄◄ [9].
Изберете папка на MP3 диск	☐ + [13] на устройството, за да преминете напред и ☐ - [13], за да се върнете назад.
Възпроизвежете само избрана папка (само за MP3 дискове)	MODE [15] на устройството докато се появи надпис "FOLDER", ☐ + или - [13] на устройството, за да изберете папка и след това ►► [10], за да започнете възпроизвеждане.
Намерите определен момент, докато слушате звука.	►► (превъртане напред) или ◄◄ [9] (превъртане назад) по време на възпроизвеждане и задържете, докато намерите желаната точка.
Намерите желана точка, докато наблюдавате дисплея	►► (превъртане напред) или ◄◄ [9] по време на възпроизвеждане и задържете, докато намерите желаната точка и след това натиснете ►► [10].
Отстраните CD диск	Натиснете ▲ PUSH OPEN/CLOSE [5] на устройството.

## Съвети

- Възпроизвеждането започва от записа/MP3 файла, от който сте спрели да възпроизвеждате (Resume play). По време на спирането се извежда номерът на записа или MP3 файла.
- За да отмените продължителното възпроизвеждане (за да започнете да възпроизвеждате от началото на първия запис/MP3 файл), натиснете ■ [10] докато CD дискът е спрян. Когато отворите отделениято на CD диска или изключите устройството, продължителното възпроизвеждане също се отменя.

## Пример за структура на папките и рег на възпроизвеждане

Редът на възпроизвеждане на папките и файловете е следният:



### Забележки за MP3 дисковете

- Когато въведете MP3 диск, устройството разчита всички файлове на този диск. През това време на дисплея се изписва надпис "READING". Ако има твърде много папки или не-MP3 файлове на диска може да отнеме повече време, за да започне възпроизвеждането. Препоръчваме ви да не запазвате ненужни папки или файлове различни от MP3 файловете на диска, които възнамерявате на слушате.
- Папка, която не съдържа MP3 файл се пропуска.
- Максимален брой файлове: 511.  
Максимален брой папки: 256 (включително основната папка).  
Максимален брой папки и файлове общо: 512  
Максимален брой нива на директории: 8
- Имената на папките и файловете могат да съдържат до 64 символа, включително знак за кавички.
- Символите A-Z, 0-9 и \_ могат да се извеждат от това устройство. Символите a-z се извеждат като главни букви (A-Z). Другите символи се извеждат като „ \_ ”.

- Това устройство е съвместимо с Версии 1.0, 1.1, 2.2, 2.3 и 2.4 от ID3 формата. Когато във формата се съдържа ID3 информация името на песента, името на изпълнителя и албума ще се извеждат, но също така може да се изведе надпис "ID3". Ако файлът не съдържа ID3 информация, вместо заглавие на файла се извежда надпис „NO TITLE” за липса на заглавие на песен, "NO ARTIST" за липса на заглавие на изпълнител или "NO ALBUM" за липса на заглавие на албум. Извежданата ID3 информация може да се състои от до 30 символа.
- Когато избирате наименование, уверете се, че сте добавили разширение на файла ".mp3" към наименованието на файла.
- Ако добавите разширение ".mp3" към файл, който не е MP3, устройството не може да разпознае файла и ще генерира шум, който може да доведе до увреждане на високоговорителите ви.
- Името на файла не кореспондира на ID3 означението.

## Слушане на радио

- 1 Натиснете OPERATE (или POWER) [1].
- 2 Натиснете RADIO BAND [4] (BAND [16] на устройството за дистанционно управление) неколкократно. Всеки път, когато натиснете бутона, радио честотата се сменя между AM и FM.
- 3 Задръжте натиснат бутон TUNE+ или - [13] докато означенията за честота започат да се сменят на дисплея. Устройството автоматично сканира радио честотите и спира когато намери ясна станция. Аконе можете да настроите станция, натиснете TUNE+ или - [13] на устройството неколкократно, за да смените честотата стъпка по стъпка.

Когато приемете FM стерео излъчване, се появява надпис "ST".

### Съвет

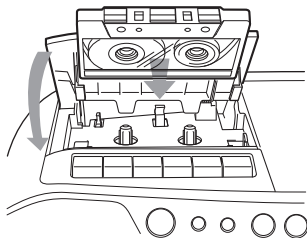
Ако FM излъчването е шумно, промяната на настоящия статус в моно обикновено намалява шума.

- 1 Натиснете MODE [15].  
Появяват се надписи "STEREO" или "MONO".
- 2 Докато е изведен надпис „STEREO", натиснете MODE [15] на устройството, за да изведете надпис "MONO".



## Възпроизвеждане на касета

- 1 Натиснете OPERATE (или POWER) [1].
- 2 Натиснете TAPE [4].
- 3 Натиснете **■▲** [2] и въведете касетата в отделението за касети със страната, която искате да възпроизведете насочена нагоре. Използвайте само TYPE I (нормална) касета. За да затворите отделението за касети натиснете CLOSE [3].  
Уверете се, че касетата не е халтава, за да не причини повреда на устройството.



- 4 Натиснете **▶** [2].  
Устройството започва възпроизвеждане.

За да	Натиснете
Направите пауза във възпроизвеждането	<b>  </b> [2]. За да продължите да възпроизведете, натиснете отново.
Спрете възпроизвеждането	<b>■▲</b> [2].
За да превъртите бързо напред или назад.*	<b>◀◀</b> или <b>▶▶</b> (бързо превъртане напред или назад) [2].
Извадите касетата	<b>■▲</b> [2]

\* Когато касетата се е превъртала докрай, натиснете **■▲** [2] за да освободите **◀◀** или **▶▶** [2].

## Запис на касета

Използвайте бутоните на основния корпус на устройството, за да управлявате.

- 1 Натиснете OPERATE (или POWER) [1].
- 2 Натиснете **■▲** [2], за да отворите отделението на касетата и поставете празна касета със страната, на която искате да записвате насочена нагоре. Използвайте само TYPE I (нормална) касета. За да затворите отделението за касети натиснете CLOSE [3].
- 3 Изберете програмния източник, от който искате да записвате. За да запишете от CD плевъра, поставете CD диск и натиснете CD [4].  
За да запишете от радиото, настройте станцията, от която желаете да запишете.
- 4 Натиснете **●** [2], за да започнете запис (**▶** [2] се изключва автоматично).

За да	Натиснете
Направите пауза в записа	<b>  </b> [2]. За да продължите да възпроизведете, натиснете отново.
Спрете записа	<b>■▲</b> [2].

## Съвети

- Регулирането на нивото на звука или аудио натиска няма да повлияе на записа.
- Ако AM програмата произвежда свирещ звук след като сте натиснали **●** [2] в стъпка 4, натиснете MODE [15] на основния корпус на устройството, за да изберете позиции за ISS (Interference Suppress Switch), която опция намалява шума до минимум.
- За най-добри резултати използвайте променливотоков източник като променливотоковия източник за запис.
- За да изтриете запис, извършете следното:
  - 1 Натиснете OPERATE (или POWER) [1]
  - 2 Поставете касетата със запис, който желаете да изтриете.
  - 3 Натиснете TAPE [4].
  - 4 Натиснете **●** [2].

## Други операции

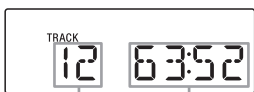
### Използване на дисплея

Можете да проверите информацията на CD диска като използвате дисплея.

#### Проверка на информацията на аудио CD диска

За да проверите общия брой на записите и времето за възпроизвеждане на CD диска

Натиснете **10** на устройството два пъти и можете да ги проверите на дисплея.



Общ брой на записите

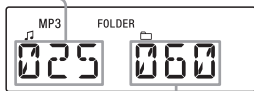
Общо време на възпроизвеждане.

#### Проверка на информацията за MP3 диска

За да проверите общия брой на папките и файловете на CD диска.

Натиснете **10** на устройството два пъти и можете да ги проверите на дисплея.

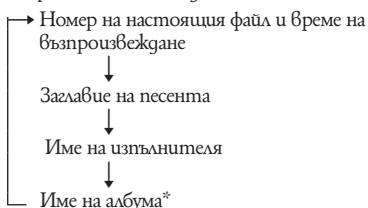
Общ брой на файловете



Общ брой на папките

#### За да проверите информация за файла

Натиснете DISPLAY/ENTER **14** на устройството, докато възпроизвеждате MP3 диск. Дисплеят се променя както следва:



Ако файлът няма ID3 информация на дисплея се появяват надписи "NO TITLE", "NO ARTIST" и "NO ALBUM".

\*Ако няма папка се появява надпис "ROOT".

## Повторително възпроизвеждане на записи/MP3 файлове (Повторно възпроизвеждане)

Можете да възпроизведате повторително в нормални и програмни режими на възпроизвеждане.

- 1 Натиснете OPERATE (или POWER) **1**
- 2 Натиснете CD **4** на устройството. (На устройството за дистанционно управление натиснете FUNCTION **17** неколккратно, докато на дисплея се изведе надпис "CD".)
- 3 Извършете следното:

За да повторите	Извършете следното
-----------------	--------------------

- |                         |   |
|-------------------------|---|
| Единичен запис/MP3 файл | 1 Натиснете MODE <b>15</b> (натиснете <b>10</b> , след това натиснете MODE <b>15</b> по време на възпроизвеждане) на устройството, докато се появи означение "↶1".<br>2 Натиснете <b>11</b> или <b>12</b> <b>9</b> , за да изберете запис/MP3 файл, който искате да повторите.<br>3 Натиснете <b>11</b> <b>10</b> . |
|-------------------------|---|

- |                                       |  |
|---------------------------------------|--|
| Всички записи/MP3 файлове на CD диска | 1 Натиснете MODE <b>15</b> (натиснете <b>10</b> , след това натиснете MODE <b>15</b> по време на възпроизвеждане) на устройството, докато се появи означение "↶".<br>2 Натиснете <b>11</b> <b>10</b> . |
|---------------------------------------|--|

- |  |  |
|--|--|
| Избрана папка (само за диск с MP3 файлове) | 1 Натиснете MODE <b>15</b> (натиснете <b>10</b> , след това натиснете MODE <b>15</b> по време на възпроизвеждане) на устройството, докато се появят означения "FOLDER" и "↶".<br>2 Изберете папка като натиснете <b>13</b> + или - <b>13</b> на устройството.<br>3 Натиснете <b>11</b> <b>10</b> . |
|--|--|

- |                              |  |
|------------------------------|--|
| Програмни записи/MP3 файлове | 1 Програмни записи/MP3 файлове (вижте "Създаване на собствена програма").<br>2 Натиснете MODE <b>15</b> (натиснете <b>10</b> , след това натиснете MODE <b>15</b> по време на възпроизвеждане) на устройството, докато се появят означения "PGM" и "↶".<br>3 Натиснете <b>11</b> <b>10</b> . |
|------------------------------|--|

**За да отмените Повторното възпроизвеждане**  
 Натиснете MODE [15] (натиснете ■ [10], след това натиснете MODE [15] по време на възпроизвеждане) на корпуса на устройството докато “CD” излезе от дисплея.

### Възпроизвеждане на записи/MP3 файлове в случаен ред (Разбъркано възпроизвеждане)

Можете да възпроизвеждате записи/MP3 файлове в случаен ред.

- 1 Натиснете OPERATE (или POWER) [1].
- 2 Натиснете CD [4] на устройството. (На устройството за дистанционно управление натиснете FUNCTION [17] неколкократно, докато на дисплея се изведе надпис “CD”.)
- 3 Натиснете MODE [15] (натиснете ■ [10], след това натиснете MODE [15] по време на възпроизвеждане) на устройството, докато се появи означение “SHUF”.
- 4 Натиснете ►|| [10], за да стратирате Разбъркано възпроизвеждане.

### За да отмените Разбърканото възпроизвеждане

Първо спрете възпроизвеждането. Натиснете MODE [15] (натиснете ■ [10], след това натиснете MODE [15] по време на възпроизвеждане) на корпуса на устройството докато “SHUF” излезе от дисплея.

#### Съвети

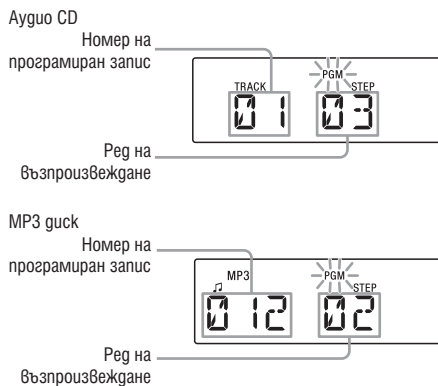
- По време на разбъркано възпроизвеждане не можете да изберете предишен запис/MP3 файл като натиснете ◀◀ [9].
- Функция продължително възпроизвеждане не работи по време на разбъркано възпроизвеждане.

### Създаване на собствена програма (Програмно възпроизвеждане)

Можете да организирате реда на възпроизвеждане на до 20 записа/MP3 файла на CD диск.

- 1 Натиснете OPERATE (или POWER) [1].
- 2 Натиснете CD [4] на устройството. (На устройството за дистанционно управление натиснете FUNCTION [17] неколкократно, докато на дисплея се изведе надпис “CD”.)
- 3 Натиснете MODE [15] (натиснете ■ [10], след това натиснете MODE [15] по време на възпроизвеждане) на устройството, докато се появи означение “PGM”.
- 4 Натиснете ◀◀ или ►► [9], след това натиснете DISPLAY/ENTER [14] на корпус

са на устройството за записи, които искате да програмирате и в реда, в който искате да ги програмирате. За MP3 файлове натиснете □ + или – [13] първо и след това натиснете ◀◀ или ►► [9] или DISPLAY/ENTER [14] на корпуса на устройството



- 5 Натиснете ►|| [10], за да започнете програмно възпроизвеждане.

### За да отмените програмното възпроизвеждане

Първо спрете възпроизвеждането. Натиснете MODE [15] на корпуса на устройството докато “PGM” излезе от дисплея.

### За да проверите реда на възпроизвеждане на записи/MP3 файлове

Натиснете DISPLAY/ENTER [14] (натиснете ■ [10], след това натиснете DISPLAY/ENTER [14] по време на възпроизвеждане) на корпуса на устройството.

Всеки път, когато натиснете бутона, MP3 файл/запис се появява на дисплея заедно с програмния си номер за ред на възпроизвеждане.

### За да промените настоящата програма

Натиснете ■ [10] веднъж, ако CD дискът е спрял и два пъти ако CD дискът се възпроизвежда. Настоящата програма ще бъде изтрита. Създайте нова програма като следвате програмната процедура.

#### Съвети

- Ако опитате да програмирате 21 записа/MP3 файла или повече на дисплея ще се изведе надпис “FULL”.
- Можете да възпроизвеждате същата програма отново, тъй като тя е запазена, докато не отборите отменението за диска или не изключите устройството.
- Можете да запишете ваша собствена програма. След като сте създали програма, поставете празна касета и натиснете бутон ● [2] на устройството, за да започнете запис.
- Функция продължение не работи по време на програмно възпроизвеждане.

## Предварителна настройка на радио станции

Можете да запазвате радиостанции в паметта на устройството.

Можете да настроите предварително до 30 радио станции, 20 FM и 10 AM станции.

- 1 Натиснете OPERATE (или POWER) [1].
- 2 Натиснете RADIO BAND [4] (на устройството за дистанционно управление натиснете BAND [16]) за да изберете честота.
- 3 Задръжте натиснат бутон AUTO PRESET [4] на устройството за 2 секунди докато на дисплея започне да примизва "AUTO".
- 4 Натиснете DISPLAY/ENTER [14].  
Станциите се запазват в паметта в последователност от ниски към високи честоти.

## Ако не можете да настроите станция автоматично

Станциите със слаб сигнал трябва да се настроиват ръчно.

- 1 Натиснете OPERATE (или POWER) [1].
- 2 Натиснете RADIO BAND [4] (на устройството за дистанционно управление натиснете BAND [16]) за да изберете честота.
- 3 Настройте станцията, която искате посредством бутон TUNE+ или - [13] на корпуса на устройството.
- 4 Задръжте натиснат бутон MEMORY [14] на устройството за 2 секунди докато предварително зададения номер примигне на дисплея.
- 5 Натиснете PRESET + или - [9], докато предварително зададения номер, който желаете да използвате за тази станция примигне на дисплея.
- 6 Натиснете DISPLAY/ENTER [14].  
Новата станция заменя старата.

## Съвет

Предварително зададените станции остават в паметта дори и когато изключите заравняващ кабел или отстраните батериите.

## Възпроизвеждане на предварително зададени радио станции

- 1 Натиснете OPERATE (или POWER) [1].
- 2 Натиснете RADIO BAND [4] (на устройството за дистанционно управление натиснете BAND [16]), за да изберете честота.
- 3 Натиснете бутон PRESET + или - [4], за да настроите запазената станция.

## Свързване на допълнителни компоненти

Можете да се насладите на звук от допълнителни компоненти като портативен музикален цифров плейър през високоговорителите на устройството. Уверете се, че сте изключили захранването на всеки компонент преди да направите каквото и да било свързвания. За подробности обърнете се към инструкциите за употреба на компонента, който ще свързвате.

- 1 Свържете AUDIO IN жака [12] към жака за извеждане на портативния цифров музикален плейър или другите компоненти като използвате аудио кабел за свързване (не е приложен).
- 2 Натиснете OPERATE (или POWER) [1], за да включите устройството.
- 3 Включете свързания компонент.
- 4 Натиснете AUDIO IN [4] (на устройството за дистанционно управление натиснете [17]) и започнете възпроизвеждане от свързания компонент. Звукът от свързания компонент се извежда посредством високоговорителите на устройството.  
За да свържете устройството към телевизор или видеорекодер използвайте удължител (не е приложен) със стерео минижак в единия край и два фоношекера в другия край.

## Съвет

- Можете да запишете звука от свързан компонент. Поставете празна касета и натиснете бутон [2] на устройството.

### Дискове, които устройството МОЖЕ да възпроизвежда

- Audio CD
- CD-R/CD-RW (CD-DA\*/MP3 файлове)
- \* CD-DA е съкращение за Compact Disc Digital Audio. Това е стандарт за запис на аудио CD дискове.

### Дискове, които устройството НЕ МОЖЕ да възпроизвежда

- CD-R/CD-RW различни от тези записани в музикален CD формат или MP3 формат съвместим с ISO9660 Нуво 1/Нуво 2 или Joliet.
- CD-R/CD-RW с лошо качество на запис, CD-R/CD-RW, които са надраскани или замърсени или -CD-R/CD-RW записани с несъвместимо записващо устройство.
- CD-R/CD-RW, който е финализиран неправилно.

### Забележки относно дисковете

- Преди да заредите диска, почистете го с почистващо парче плат. Почиствайте диска от центъра навън. Ако има грасокотини, прах или пръстове отпечатани по диска, това може да причини неправилност при възпроизвеждане.
- Не използвайте разтвори като бензин, разтворител, почистващи препарати, разпространени в търговската мрежа, антистатичен спрей за грамофонни плочи.
- Не излагайте дисковете на пряка слънчева светлина или източници на топлина (като климатизици) и не ги оставяйте в автомобил, паркиран на пряка слънчева светлина.
- Не запелвайте хартии или лепенки на CD диска и не граскарите повърхността на диска.
- След възпроизвеждане, съхранявайте диска в кутията му.



### Относно безопасността

- Тъй като лазерната технология, която се използва за рзчитане на диска е вредна за човешкото око, не се опитвайте да разглобите корпуса. Обърнете се към квалифициран сервиз.
- Ако в системата попадне твърд предмет или течност, изключете я и я проверете в сервиз, преди по-нататъшна употреба.
- Дискове с нестандартна форма (например сърцевидна, като звезда или квадрат) не могат да се използват с това устройство. Опитът да ползвате такива дискове може да доведе до трайни повреди. Моля не използвайте такива дискове.

### Относно източниците на захранване

- За работа на променливотоковия кабел, проверете дали оперативният волтаж на устройството идентичен с този на страната, в която желаете да го ползвате (вижте раздел "Спецификации"); не използвайте друг вид променливотоков кабел.
- Изключете устройството от стенния кон-

- такт, когато няма да го ползвате дълго време.
- Когато ням ада използвате батериите, отстранете ги, за да избегнете повреда, която може да бъде причинена от протичане или корозия.

### Относно поставянето

- Не поставяйте системата на места, които са райно горещи или студени, прашни или замърсени, влажни, без вентилация, подложени на вибрации или изложени на директна слънчева или ярка светлина.
- Не поставяйте устройството на наклонени повърхности или място, на което то е нестабилно.
- Не поставяйте нищо на разстояние по-близо от 10 мм от корпуса на устройството. Вентилационните отвори трябва да могат да функционират свободно, за да се удължи живота на компонентите.
- Тъй като във високоразговорителите е използван силен магнит, дръжте устройствата с магнитно кодиране като например кредитни и дебитни карти на разстояние от устройството, за да предотвратите евентуалното им разманетиизиране.

### Относно употребата

- Ако системата е внесена директно от студено на топло място или е поставена в много влажна стая, по летците на CD плетъра може да се кондензира влага. Ако това се случи, системата не може да работи правилно. Извадете диска и оставете системата включена за около час, докато влагата се изпари.
- Ако устройството не е било използвано дълго време, настройте в режи на възпроизвеждане, за да го затоплите за няколко минути преди да поставите касетата.

### Забележки за касетите

- Счупете лостчето на касетата от страна А или В, за да предотвратите случаен запис. Ако искате да използвате касетата отново, покрийте мястото с тиксо.



- Използването на касета с повече от 90 минути време на възпроизвеждане не е препоръчително освен за продължителен запис или възпроизвеждане.

### Почистване на корпуса

- Използвайте сухо парче мек плат или парче, навлажнено с вода или мек почистващ разтвор, за да почистите корпуса, бутоните и панела. В никакъв случай не ползвайте алкохол, бензин или разтворител.
- Ако имате въпроси или проблеми отнасящи се до устройството, моля обърнете се към най-близкия до вас търговец на продукти Sony.

### Общи

#### Захранването не е включено.

- Свържете захранващия кабел стабилно в стенния контакт.
- Уверете се, че батериите са поставени правилно.
- Подменете батериите с нови ако са изтощени.
- Не можете да включите устройството посредством дистанционното управление, когато работи на батерии.

#### Няма звук.

- Изключете слушалките, когато слушате посредством високоговорителите.

#### Чува се шум.

- Някой използва клетъчен телефон или друго портативно устройство, което излъчва радиовълни в близост до устройството.
- Преместете клетъчния телефон и т.н. в страни от устройството.

### CD/MP3 Плейър

#### CD дискът не се възпроизвежда или се появява надпис "NO DISC", дори когато CD дискът си е на мястото.

- Поставете диска с надписа нагоре.
- Почистете диска
- Извадете диска и оставете отделението отворено отворено за около час, за да изсъхне евентуален конденз.
- CD-R/CD-RW дискът е празен.
- Има проблем с качеството на CD-R/CD-RW диска, записващото устройство или софтуера.
- Подменете всички батерии с нови ако са изтощени.

#### Звукът прекъсва

- Намалете нивото на звука.
- Почистете диска и го сменете ако е твърде увреден.
- Преместете системата на място, не подложено на вибрации.
- Почистете оптиката с наличен в търговската мрежа уред издухващ въздух.
- Прескачане на звука може да се получи и когато използвате CD-R/CD-RW с лошо качество или ако има проблем със записващото устройство или със софтуера.

#### Прочитането на диска отнема много време

- Започването на възпроизвеждането за следните дискове, може да отнеме повече време.
  - Диск записан със сложна първоначална структура.
  - Диск, който не е финализиран (диск на който могат да бъдат прибавяни данни).
  - Диск с много папки.

### Радио

#### Приемът е слаб.

- Открийте мястото и ориентацията, които осигуряват добро приемане, след това отново настройте антената.
- Преместете самото устройство, за да подобрите AM приема.



#### Звукът е слаб или с лошо качество

- Подменете батериите с нови, тъй като може да са отслабнали.
- Преместете устройството далече от телевизора.
- Ако използвате устройство за дистанционно управление, докато слушате AM радио може да има смущения в звука.

#### Картината на телевизора ви е станала нестабилна.

- Ако слушате FM програма близо до телевизор с вградена антена, преместете устройството далече от телевизора.

### Касетъчен гек

#### Касетата не се мести когато натиснете бутон за работа.

- Затворете отделението за касети.

#### Бутон [2] не функционира или касетата не се възпроизвежда и не записва.

- Уверете се, че лостчето за сигурност на касетата е на мястото си.

#### Лошо качество на възпроизвеждане, запис или изтриване.

- Почистете главите като използвате касета със сухо или мокро почистване (продава се отделно) след всеки 10 часа употреба, преди да започнете важен запис или след като сте възпроизвеждали стара касета. Непочистването на главите може да доведе до лошо качество на звука или невъзможност на устройството да възпроизвежда или записва касети. За подробности се обърнете инструкциите на почистващата касета.
- Използвайте TYPE II (висока позиция) или TYPE IV (метал) касета, използвайте само TYPE I (нормална касета).
- Демагнетизирайте главите като използвате продукт наличен в търговската мрежа.
- Подменете батериите с нови ако са слаби.

## **Устройство за дистанционно управление**

---

### **Устройството за дистанционно управление не функционира.**

- Подменете батериите с нови ако са изтощени.
- Уверете се, че сте насочили устройството за дистанционно управление към сензора на устройството.
- Премахнете пречките между устройството за дистанционно управление и системата.
- Уверете се, че сензора на устройството за дистанционно управление не е изложен на силна светлина като например пряка слънчева светлина или светлина от флуоресцентна лампа.
- Преместете се по-близо до устройството, когато използвате устройството за дистанционно управление.

След като сте опитали всички гореизброени начини и все още имате проблеми, изключете захранващия кабел или отстранете всички батерии. След като всички индикации от дисплея изчезнат, включете отново захранващия кабел или поставете батериите отново. Ако проблемът продължава, обърнете се към най-близкия търговец на Sony

<http://www.sony.net/>

Sony Corporation Printed in Czech Republic (EU)

BG



**Изхвърляне на стари електрически и електронни уреди  
(Приложимо за страните от Европейския съюз и други европейски страни, използващи система за разделно събиране на отпадъци)**

Този символ на устройството или на неговата опаковка показва, че този продукт не трябва да се третира като домашен отпадък. Вместо това, той трябва да бъде предаден в съответните пунктове за рециклиране на електрически и електронни уреди. Изхвърляйки този продукт на правилното място, вие предотвратявате потенциални негативни последици за околната среда и човешкото здраве, които могат да се случат при неправилното изхвърляне на продукта. Рециклирането на материалите ще помогне за запазването на естествените ресурси. За по-подробна информация относно рециклирането на този продукт, моля, свържете се с местния градски офис, службата за изхвърляне на отпадъци или с магазина, от който сте закупили продукта.

Производителят на този продукт е Sony Corporation, 1-7-1 Konan Minato-ku Tokyo, 108-0075 Japan. Упълномощеният представител за EMC (електромагнитна съвместимост) и техническа безопасност на продукта е Sony Deutschland GmbH, Hedelfinger Strasse 61, 70327 Stuttgart, Germany. За въпроси, свързани със сервиза и гаранцията, моля обърнете се към адресите в съответните сервизни или гаранционни документи.

Допълнителна информация за този продукт и отговори на често задавани въпроси можете да намерите на нашия уебсайт за клиентска поддръжка.

<http://www.sony.bg>